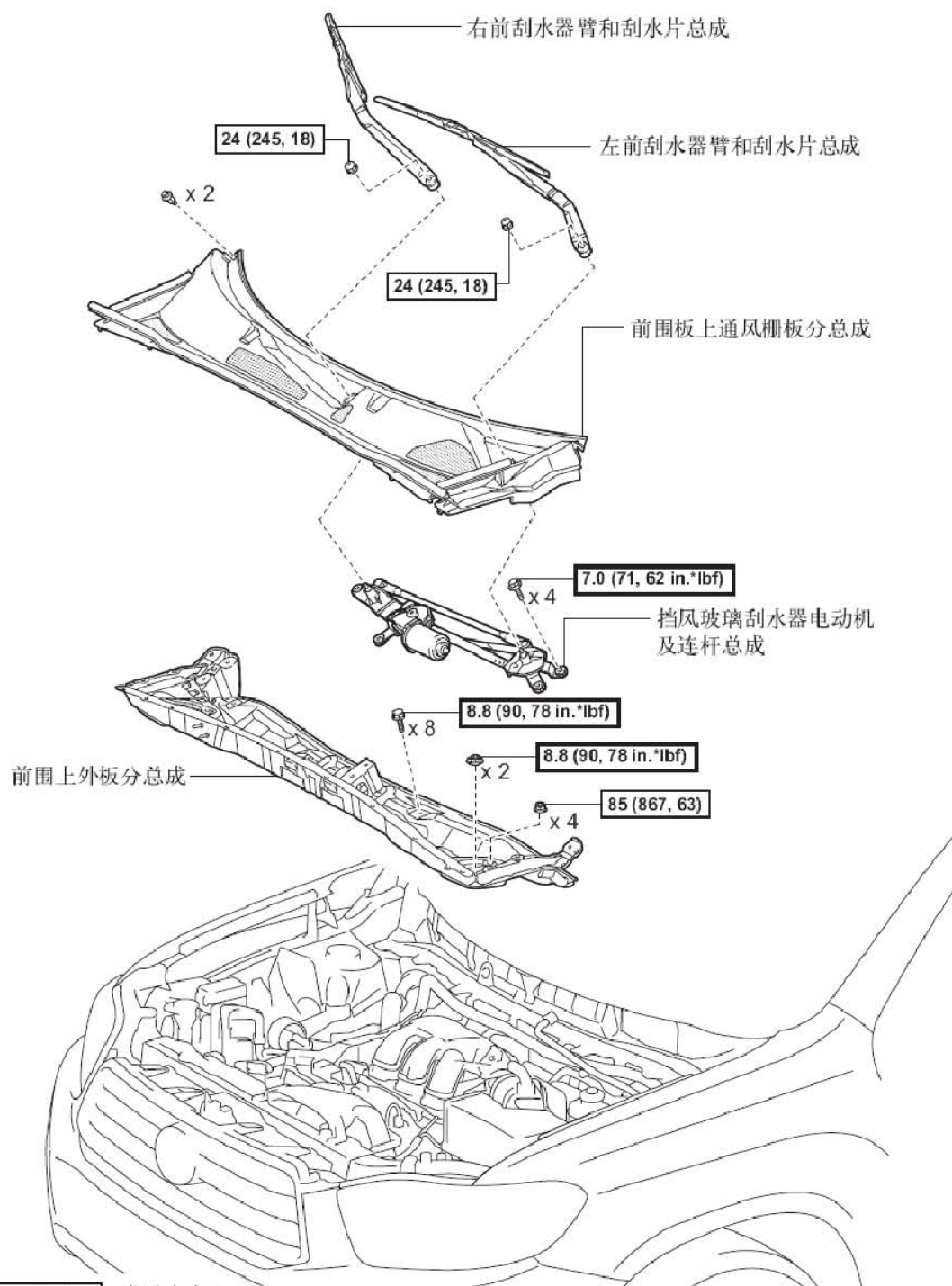
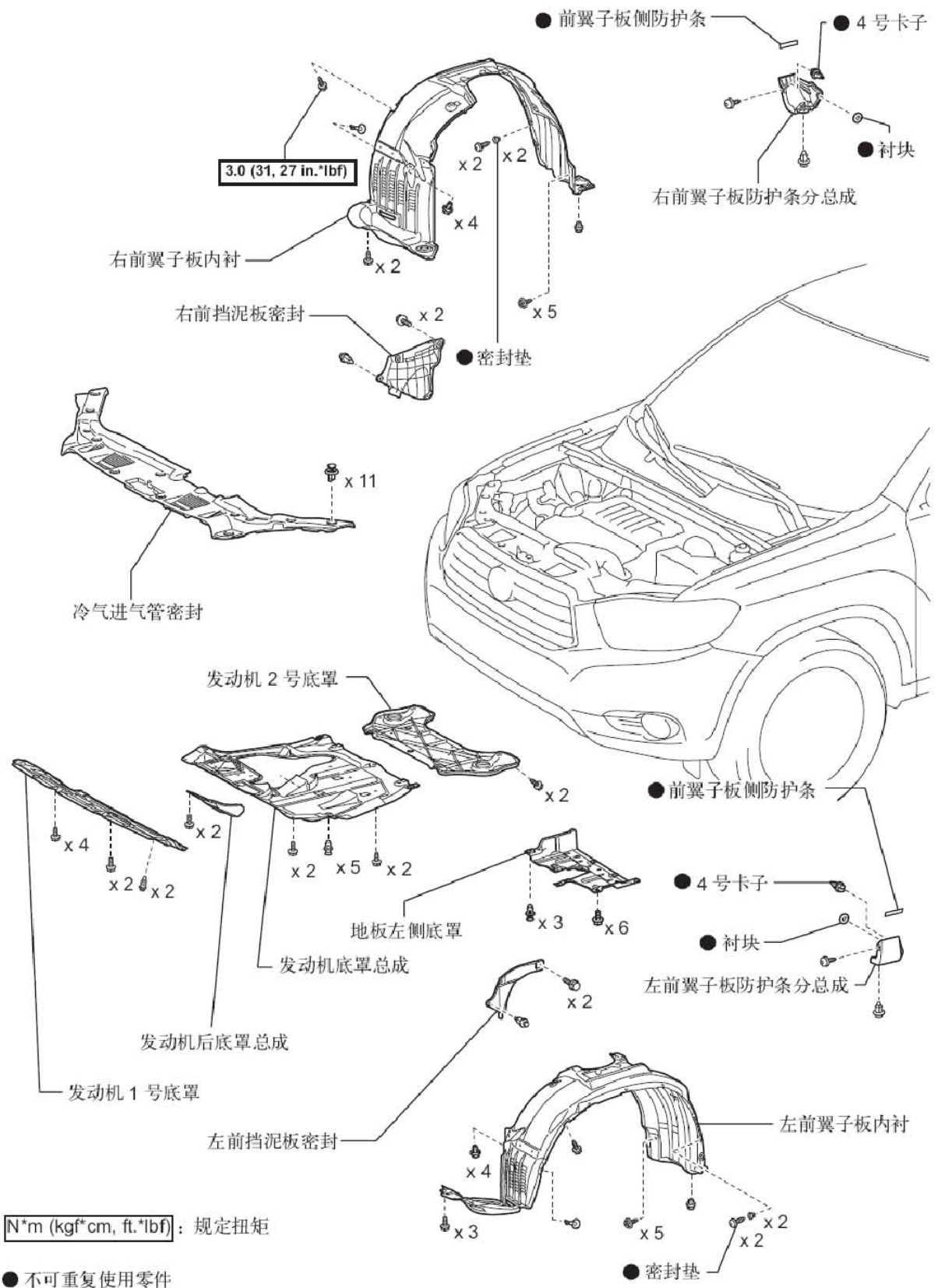
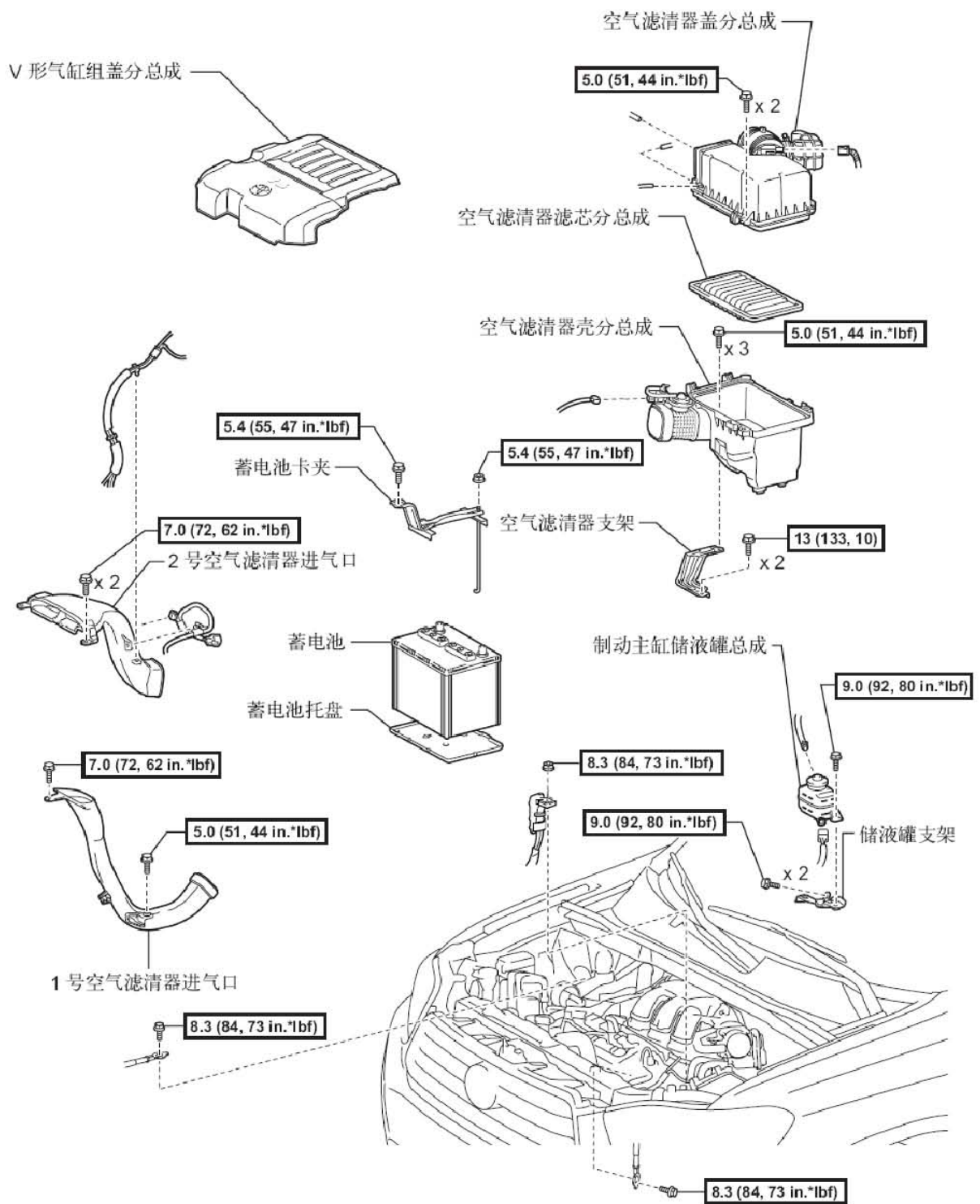


## 8. 发动机总成

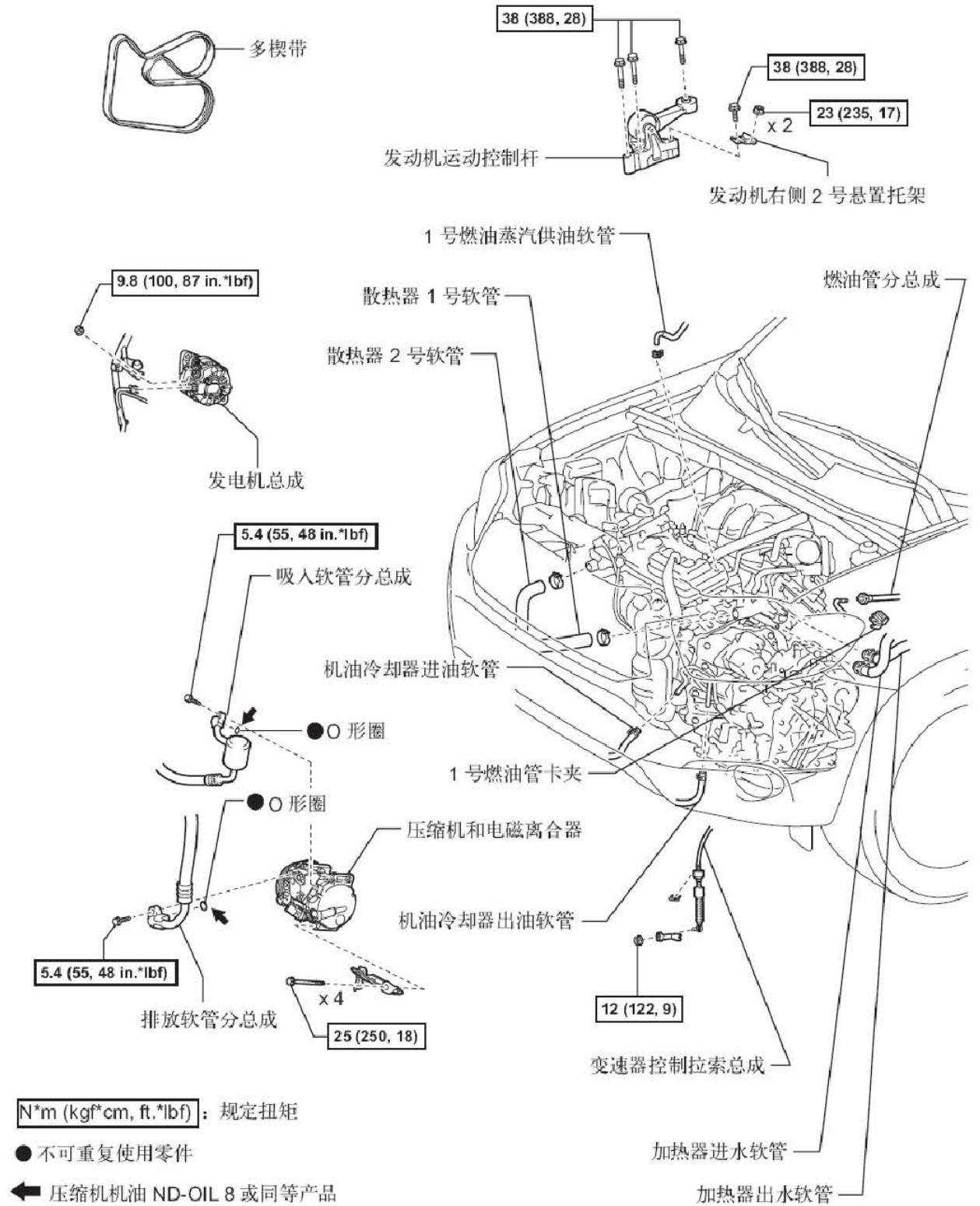
### 8.1 零部件



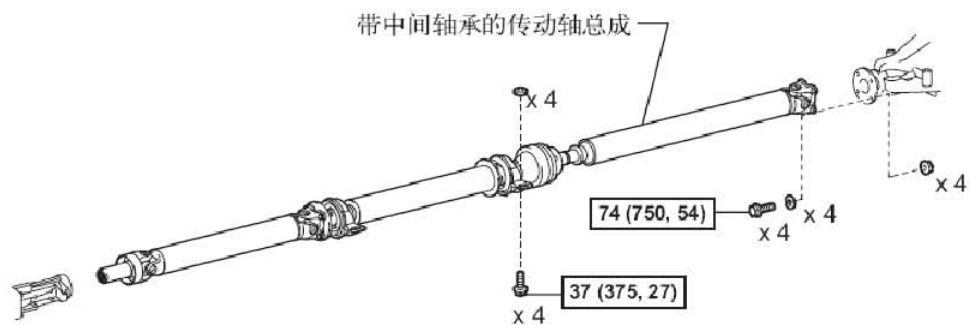
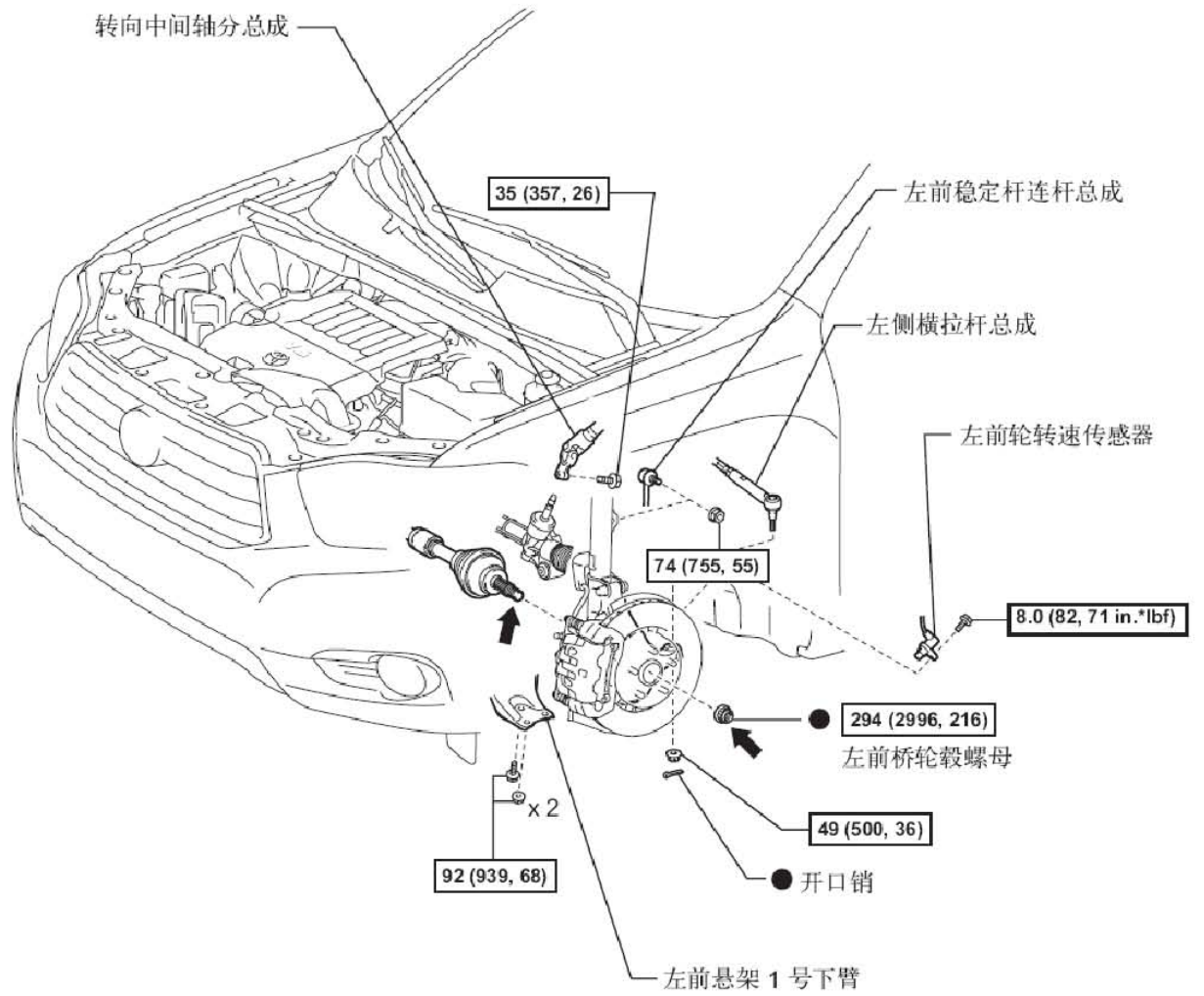




N\*m (kgf\*cm, ft.\*lbf) : 规定扭矩





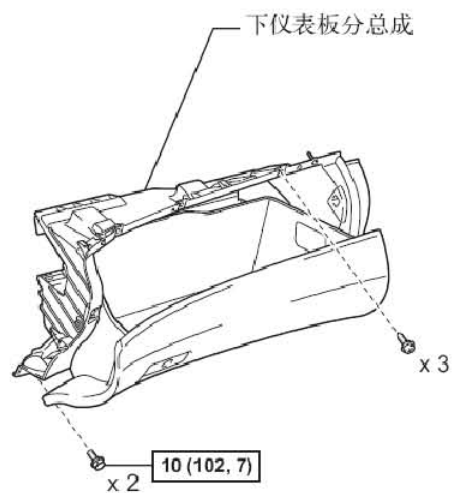
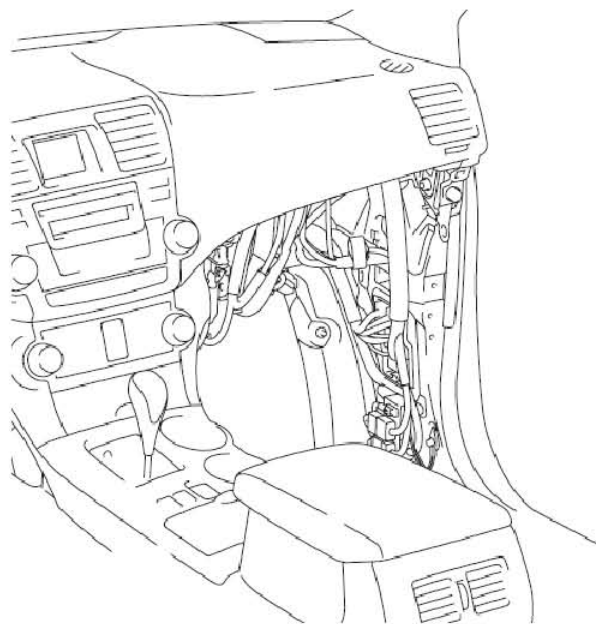


**N\*m (kgf\*cm, ft.\*lbf)**: 规定扭矩

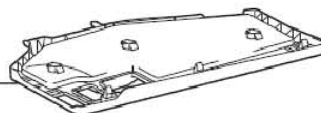
● 不可重复使用零件

← 不要在螺纹部分涂抹润滑油

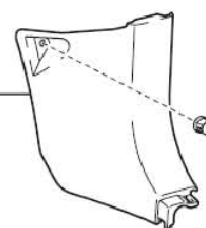




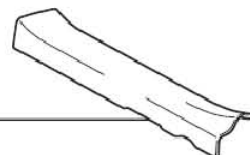
仪表板 2 号底罩分总成



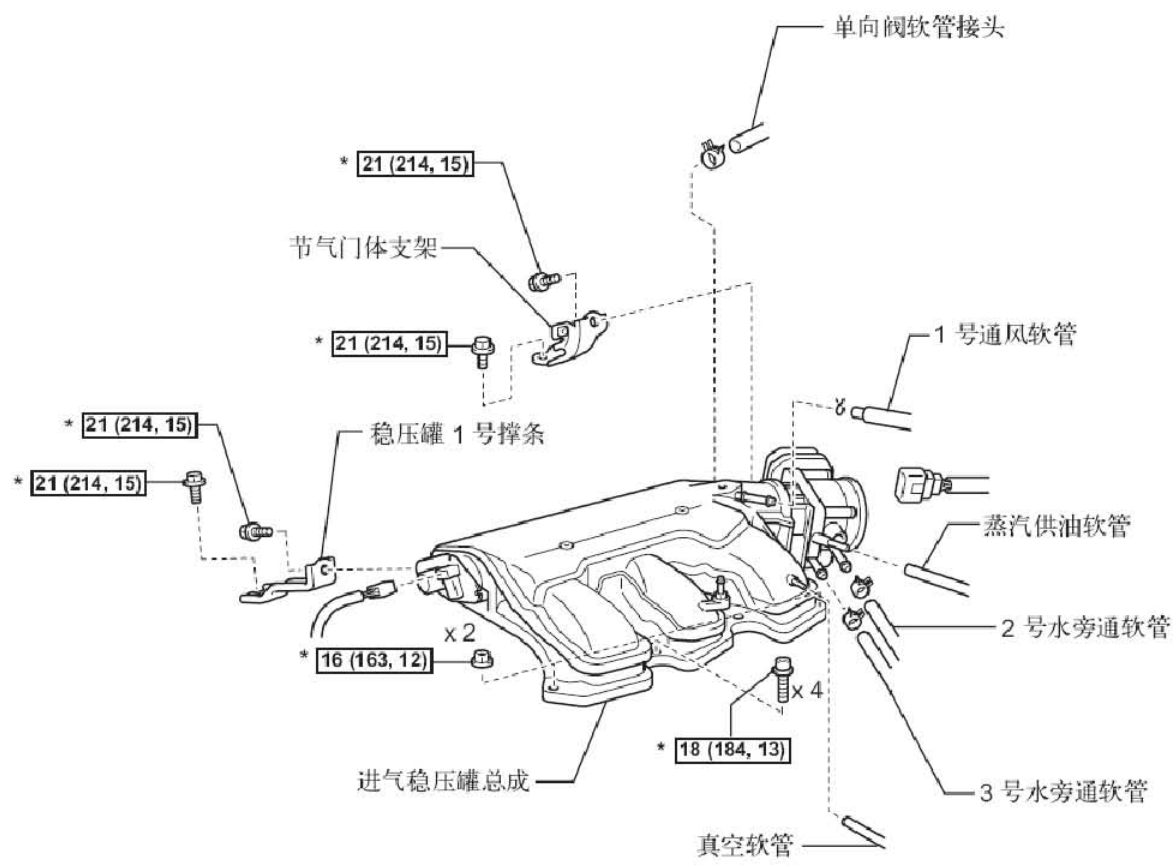
右前围侧饰板分总成



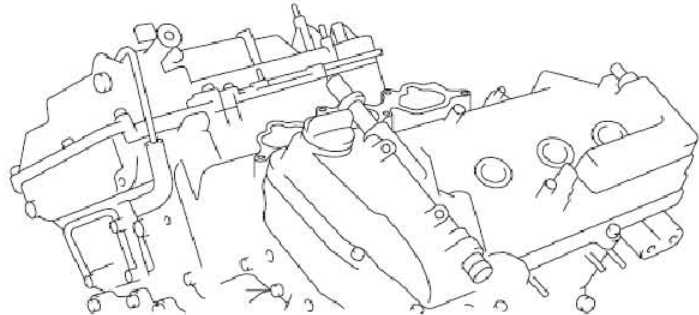
右前车门防磨板



**N\*m (kgf\*cm, ft.\*lbf)**: 规定扭矩



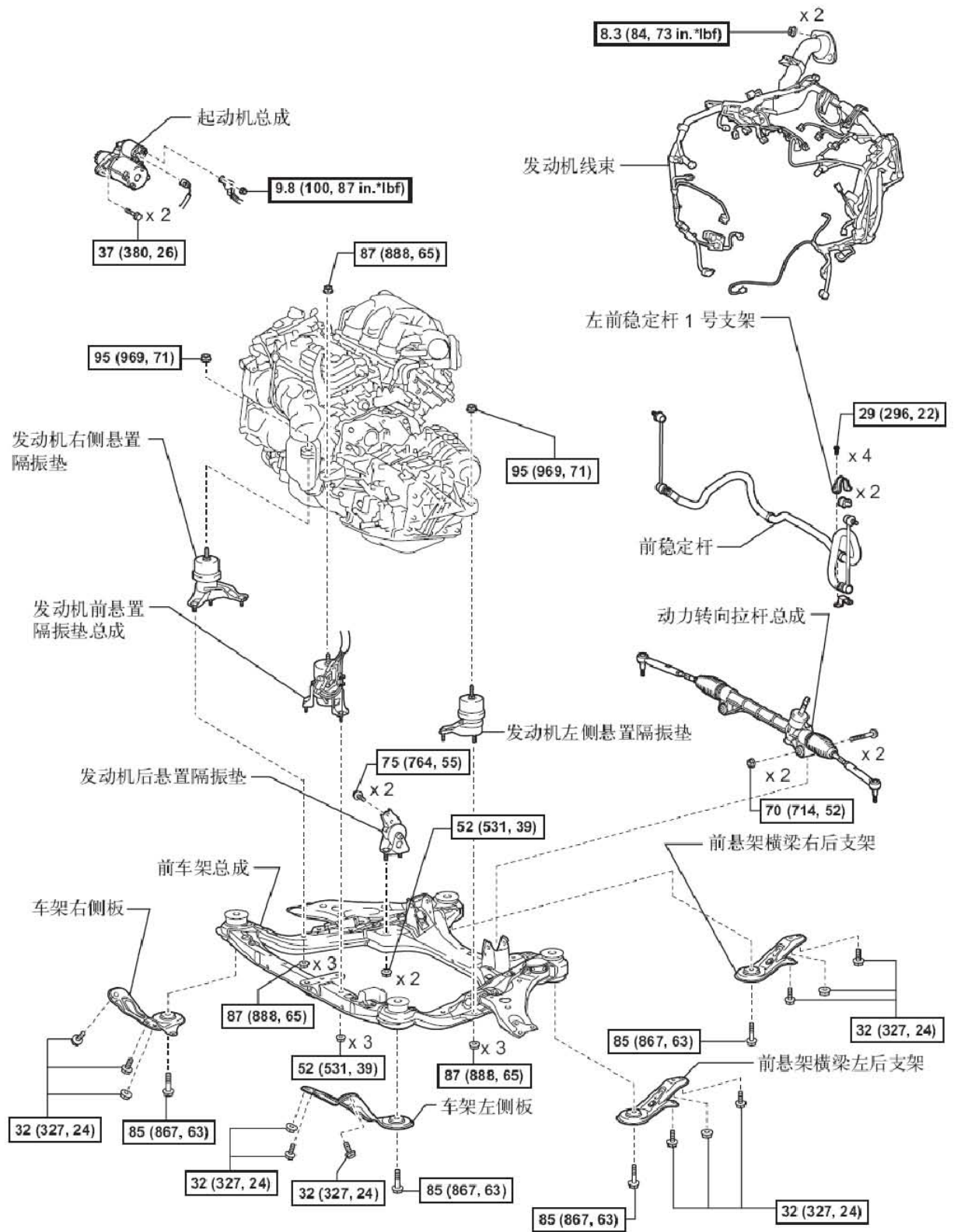
● 进气稳压罐至进气歧管的衬垫



**N\*m (kgf\*cm, ft.\*lbf)** : 规定扭矩

- 不可重复使用零件
- \* 不要涂抹机油





N\*m (kgf\*cm, ft.\*lbf): 规定扭矩

