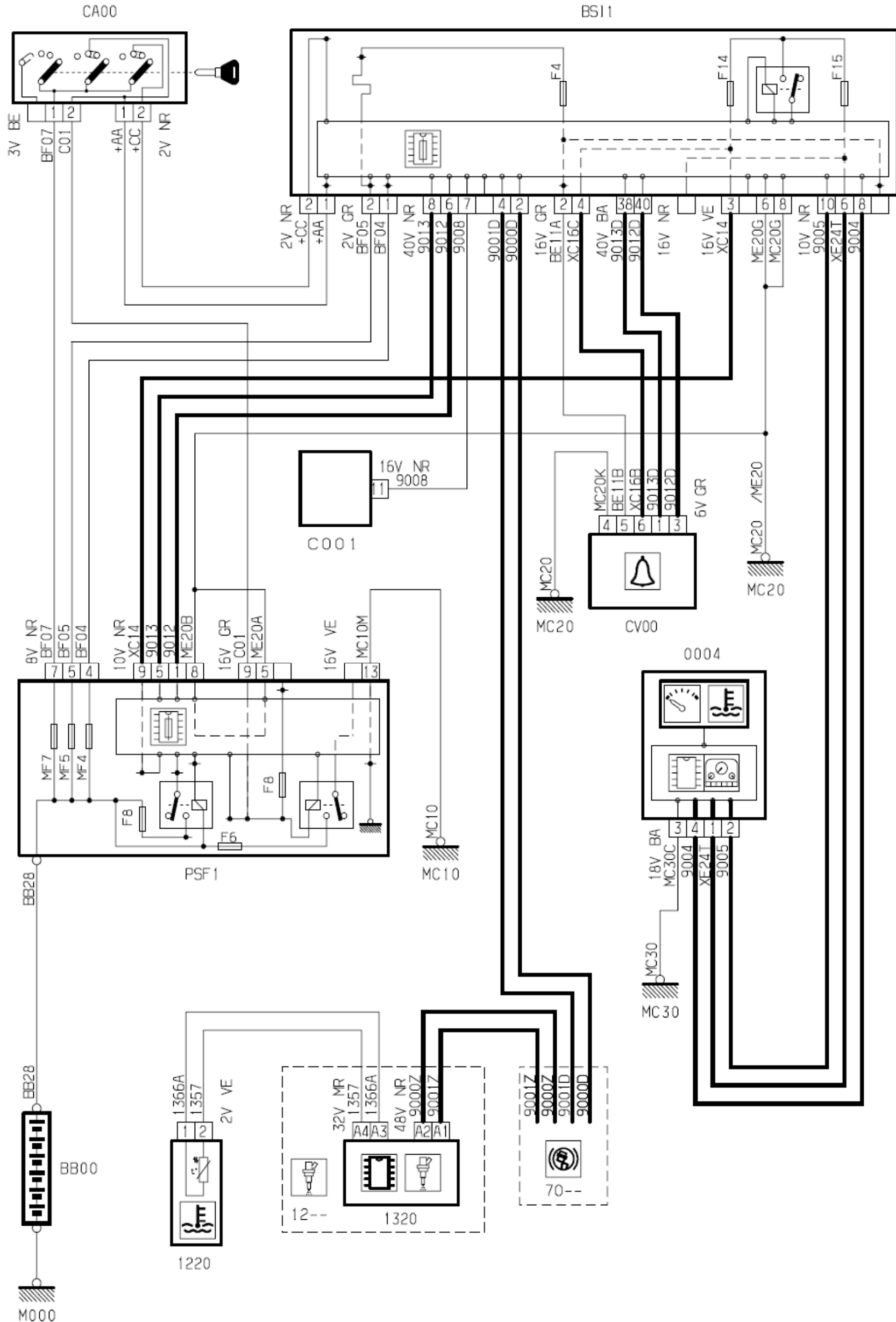
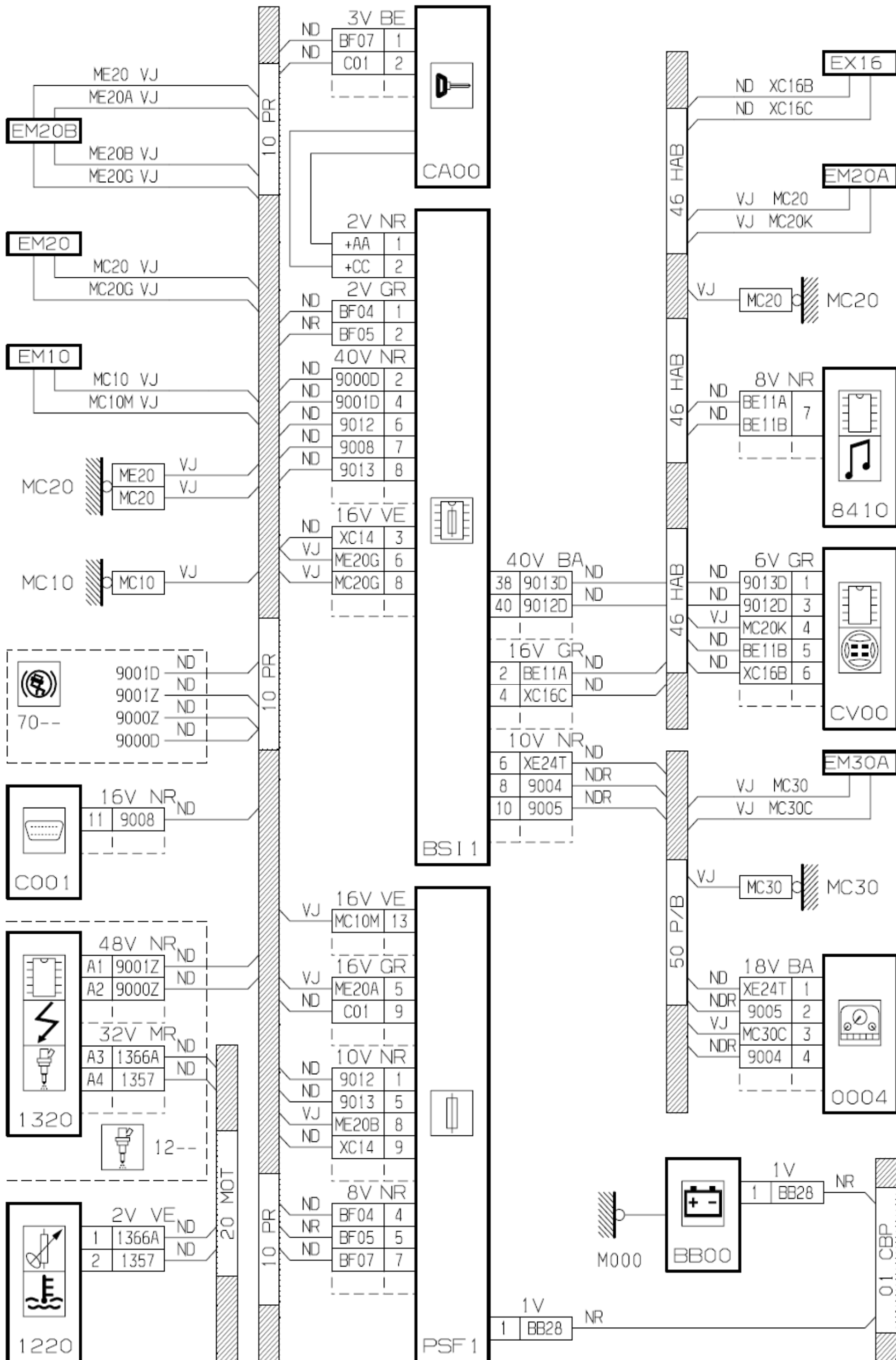
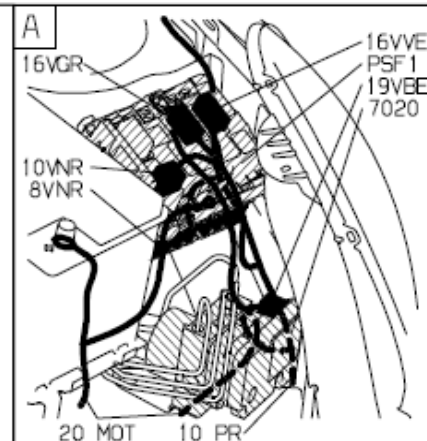
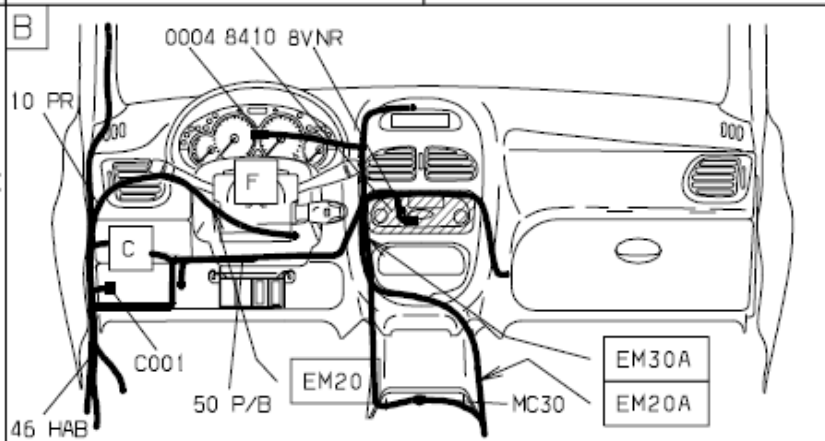
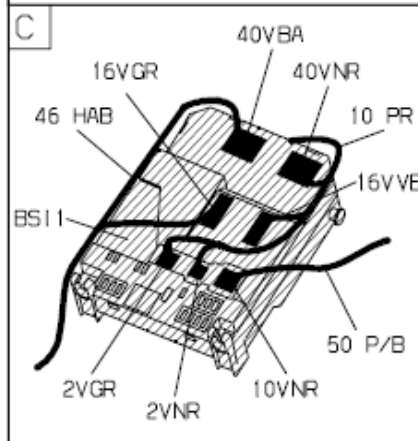
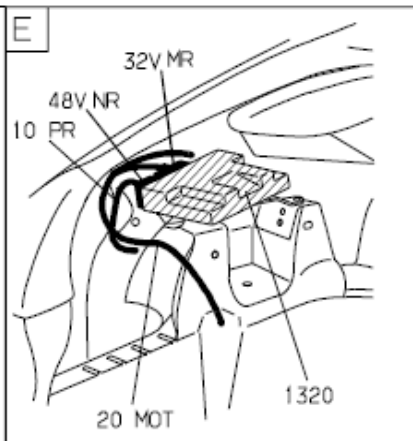
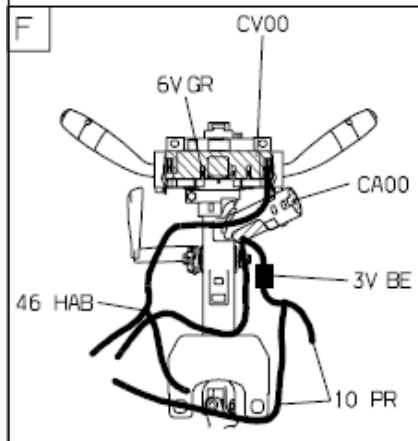
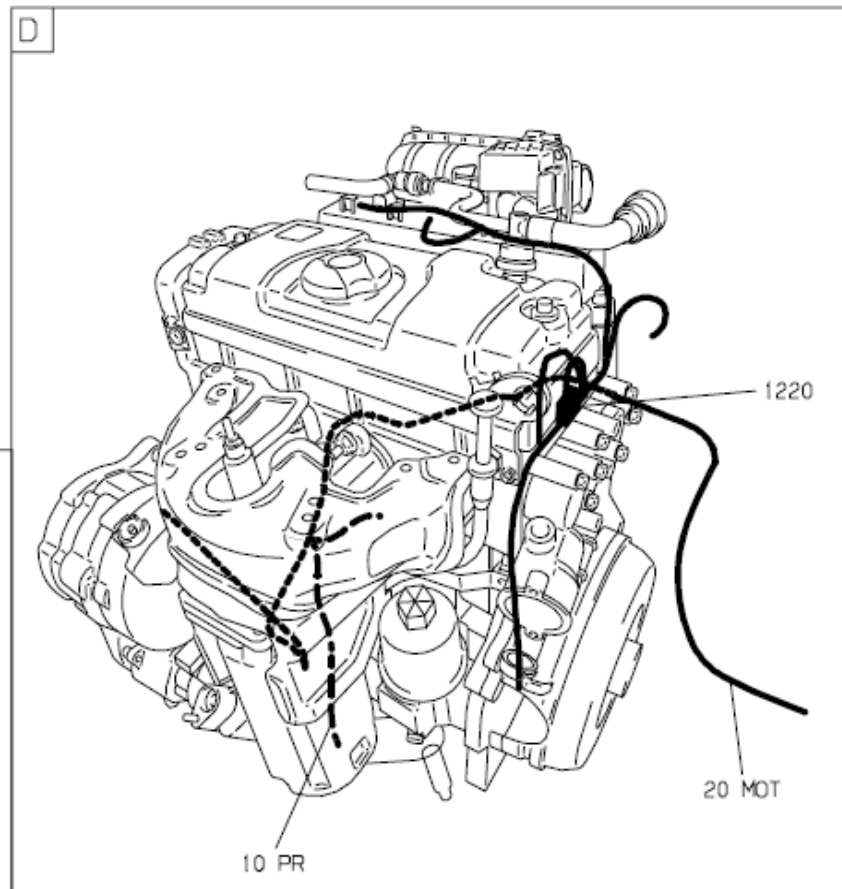
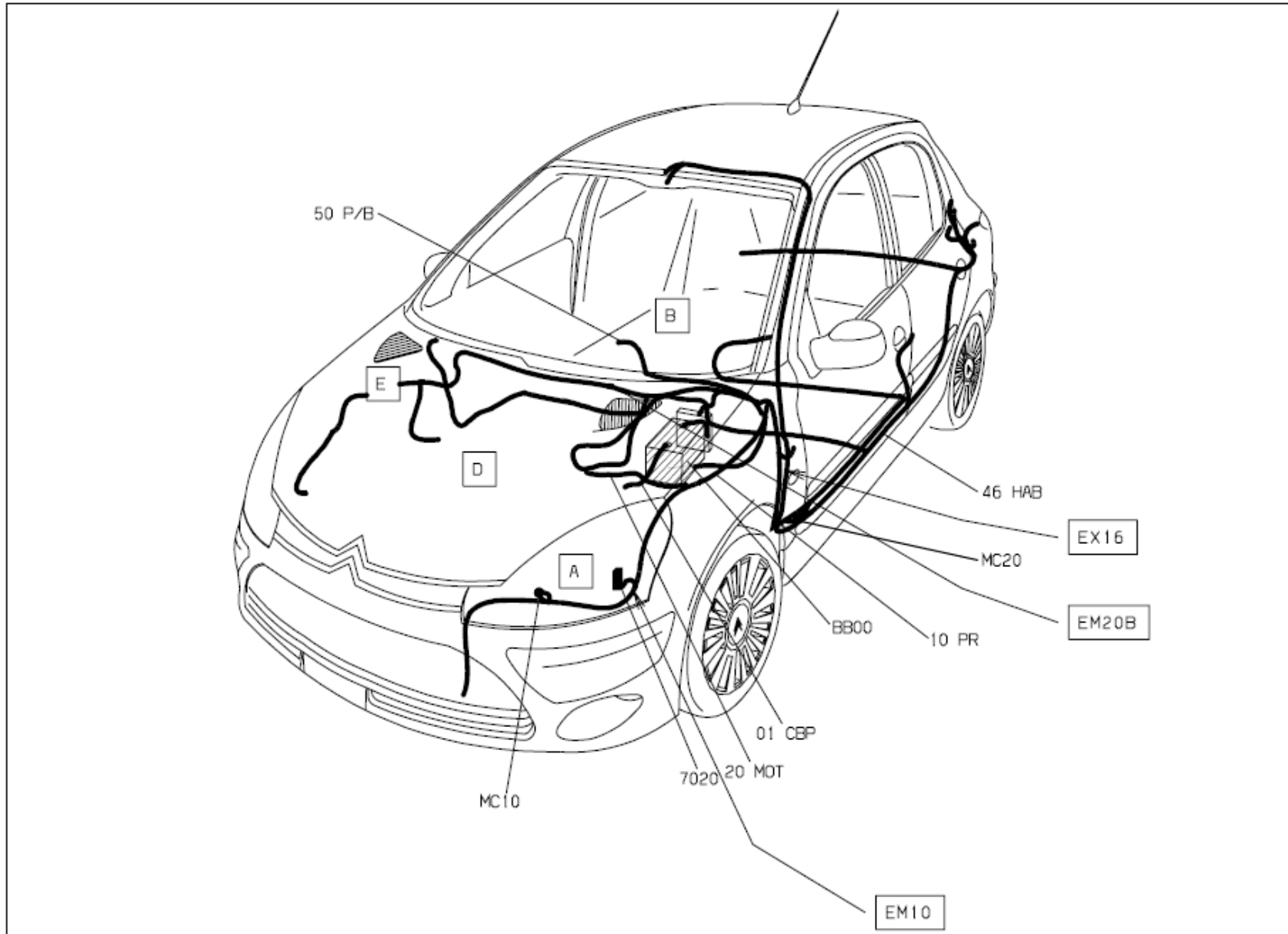


2.5 驾驶员信息

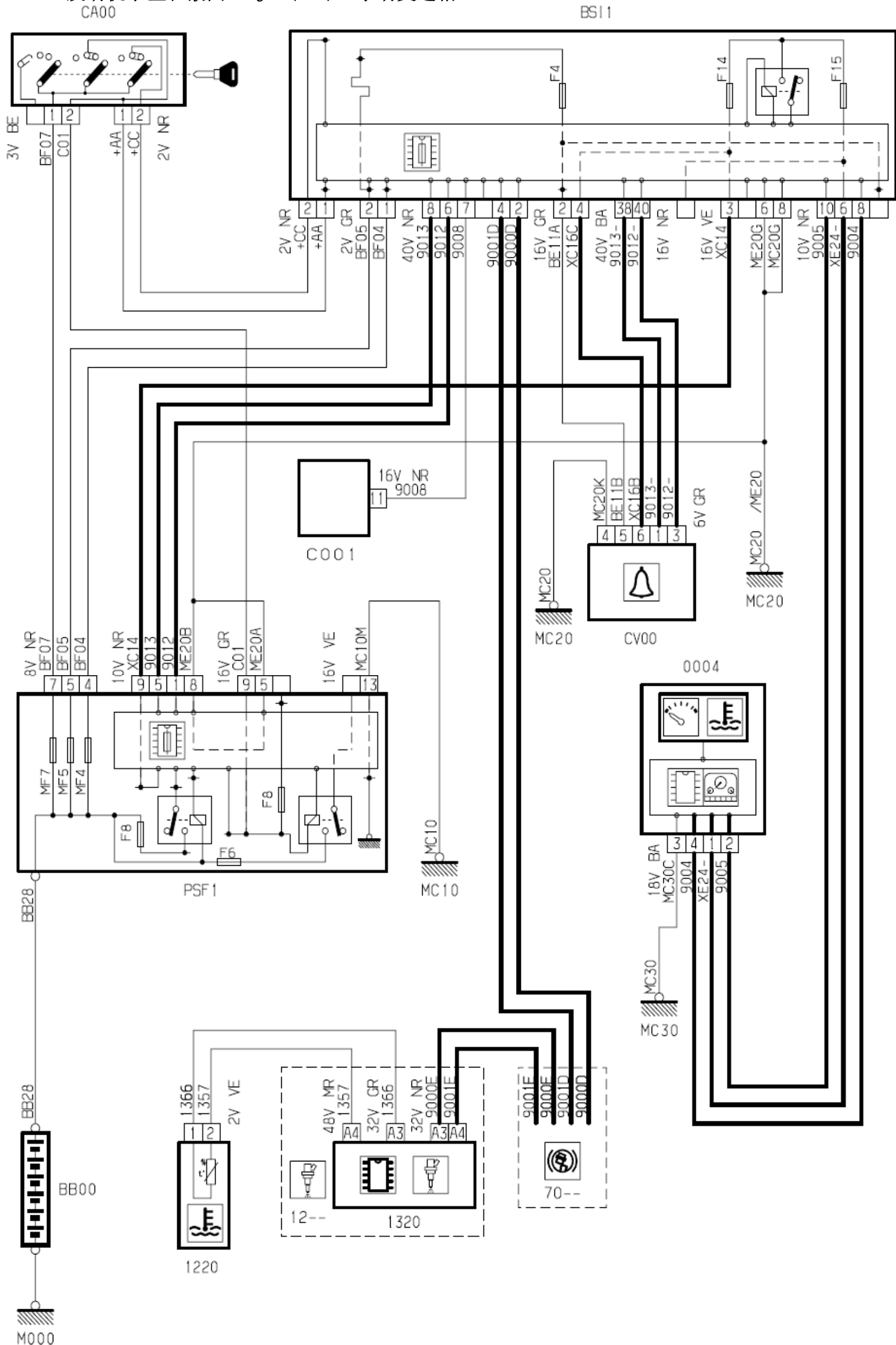
2.5.1 发动机水温和液面TU3AF (NZF)

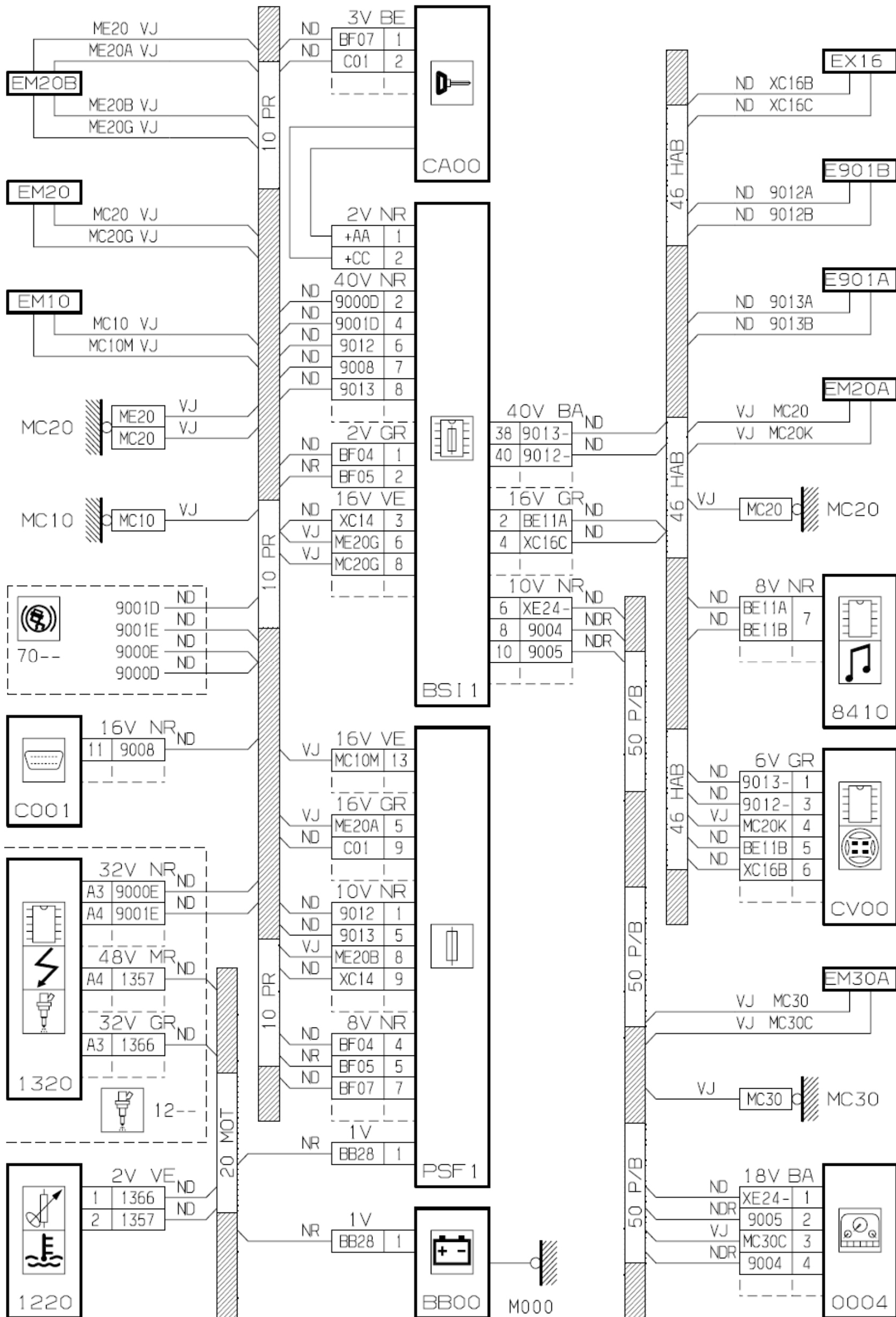


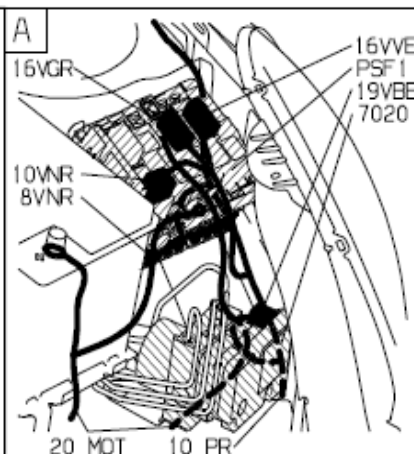
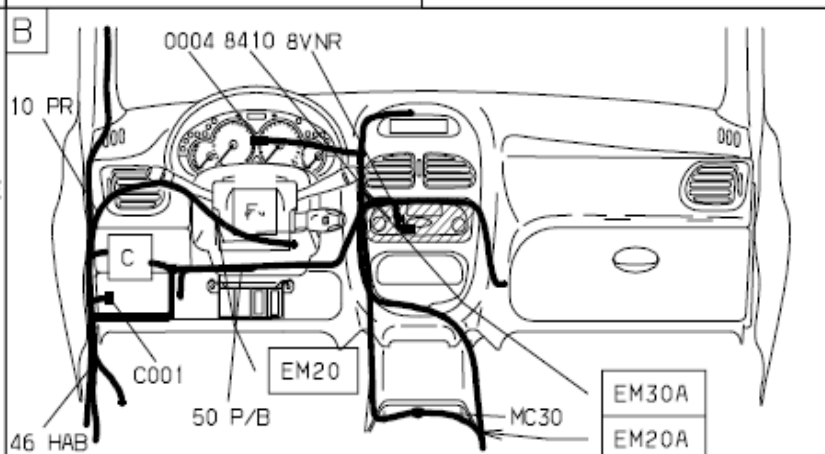
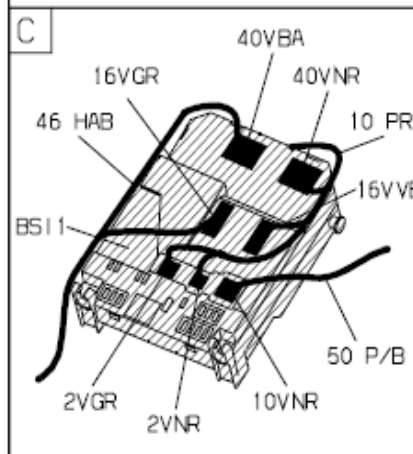
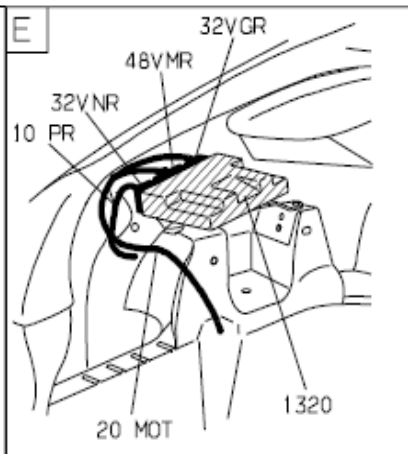
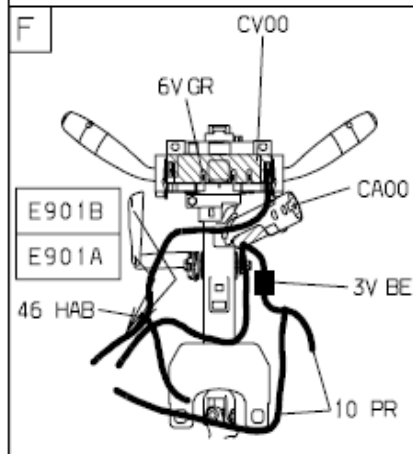
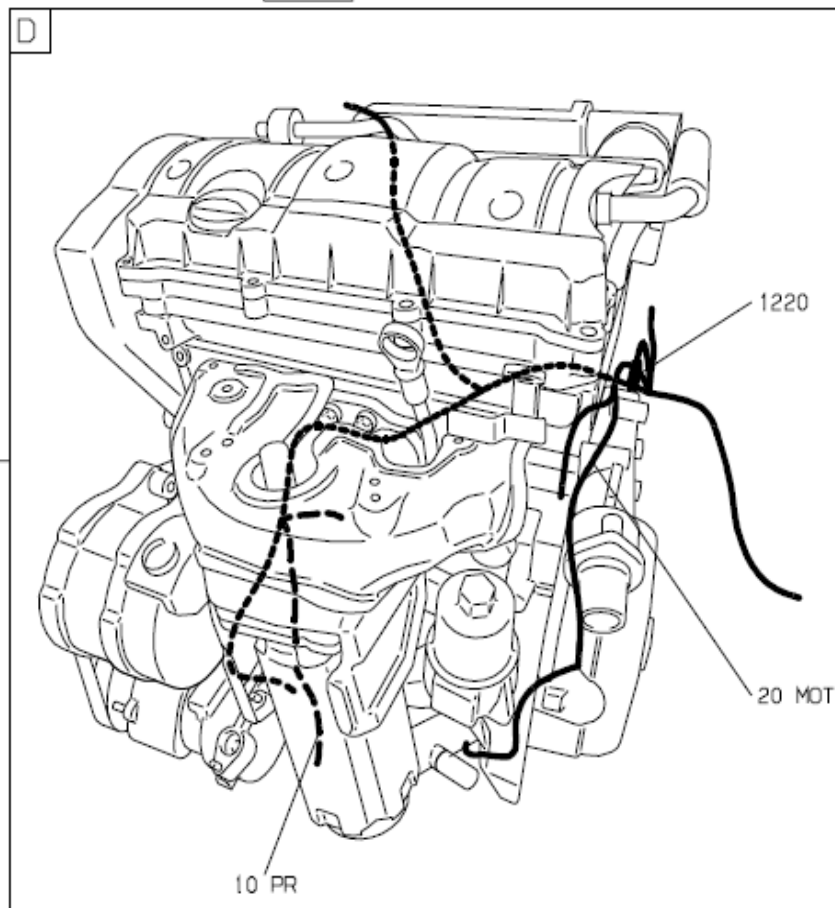
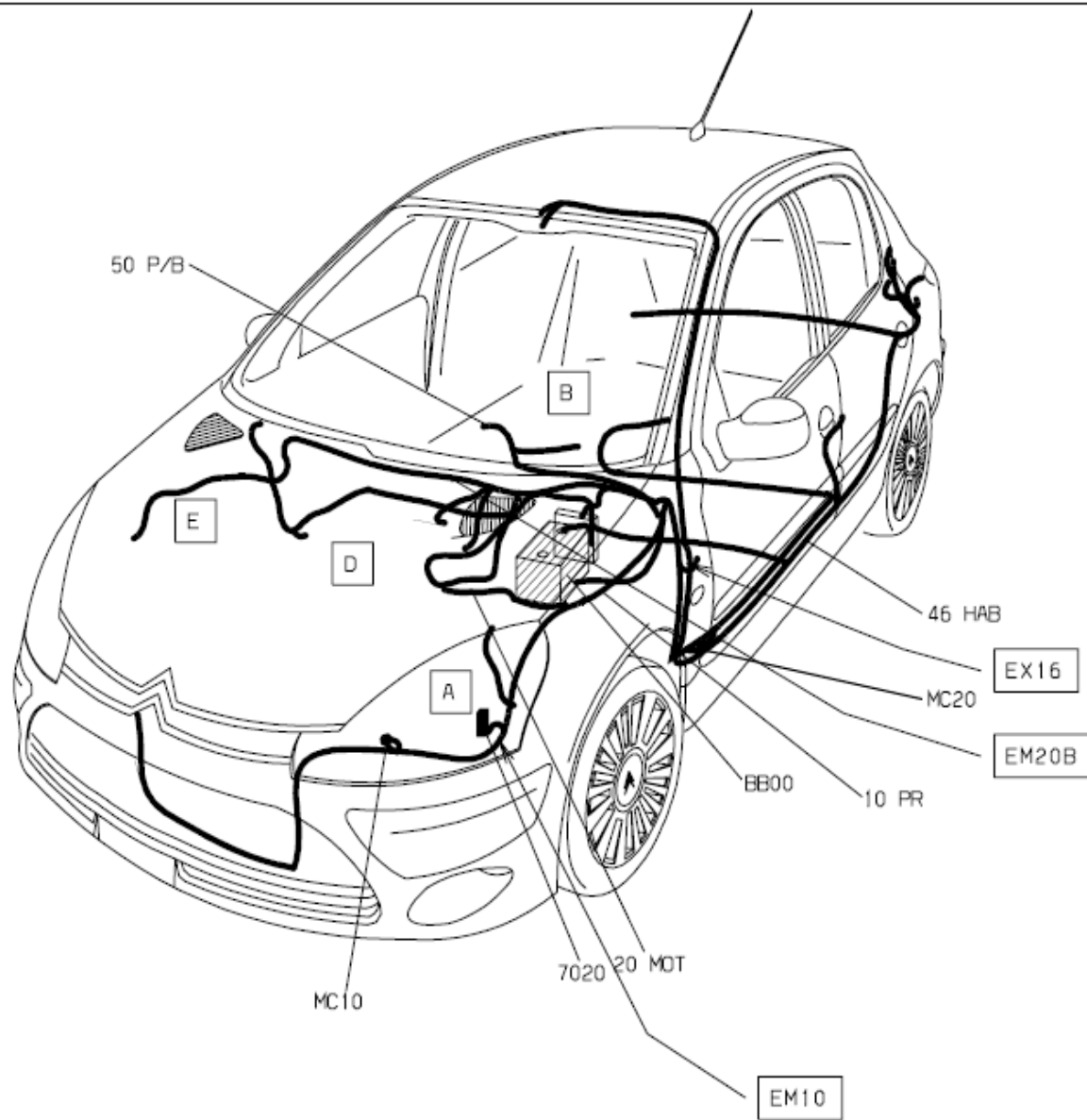




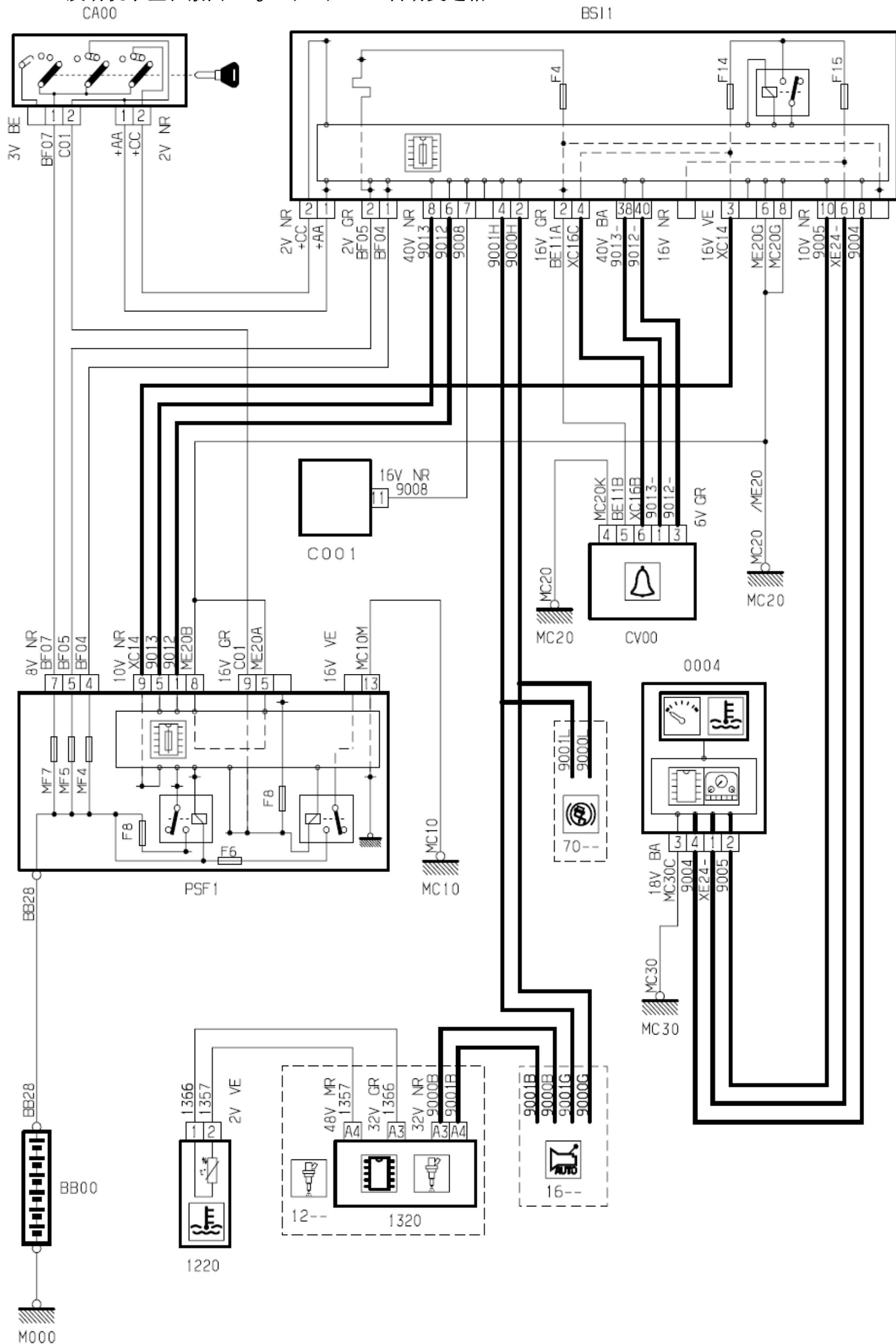
2.5.2 发动机水温 and 液面TU5JP4(N6A) (手动变速箱)

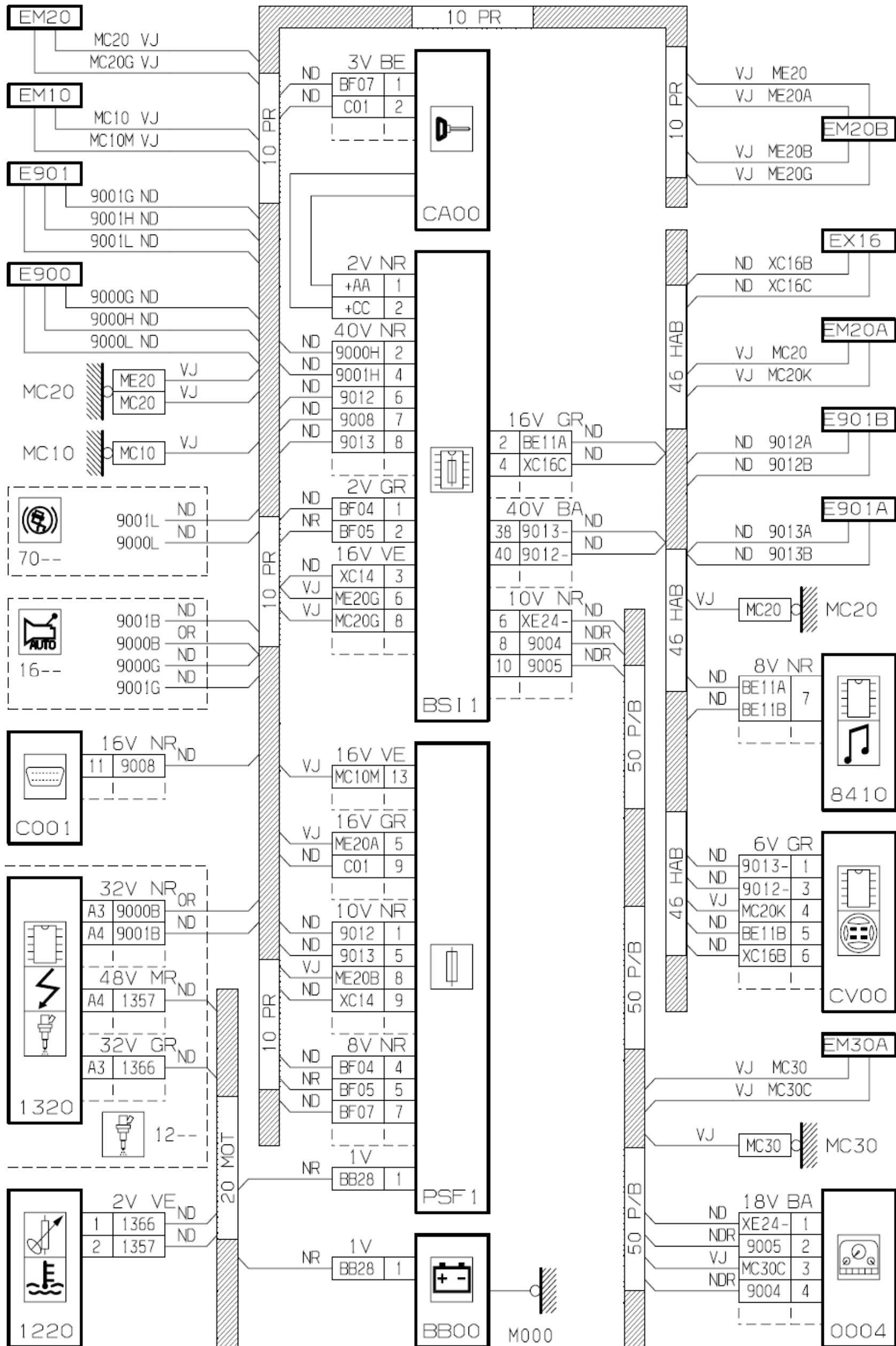


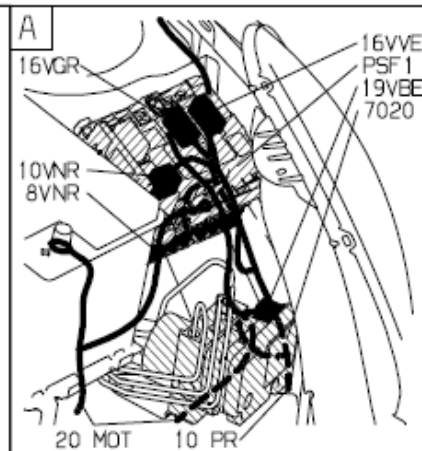
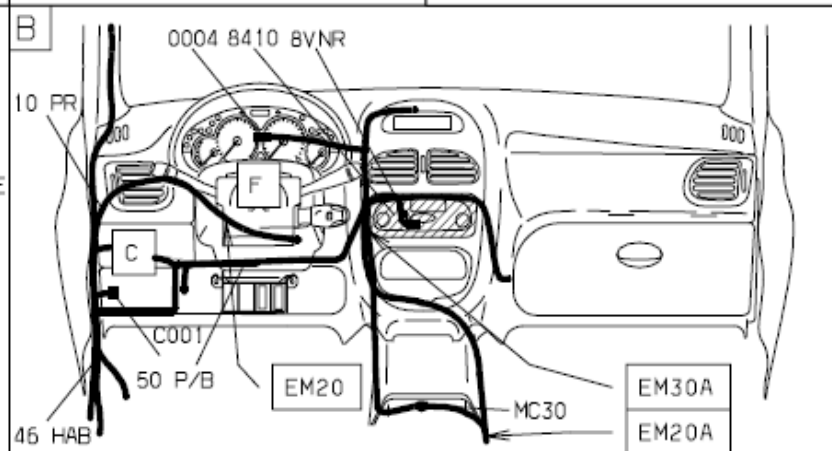
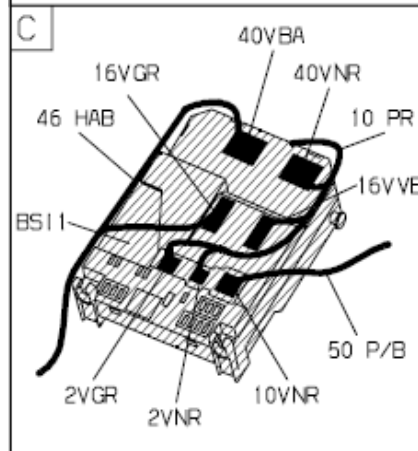
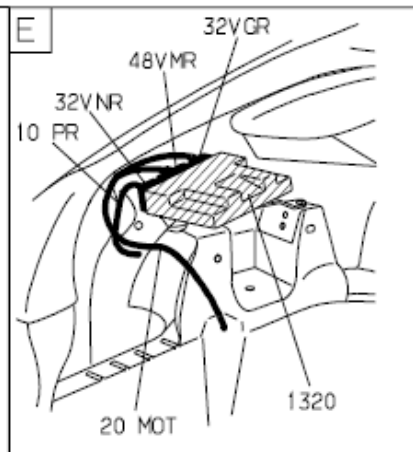
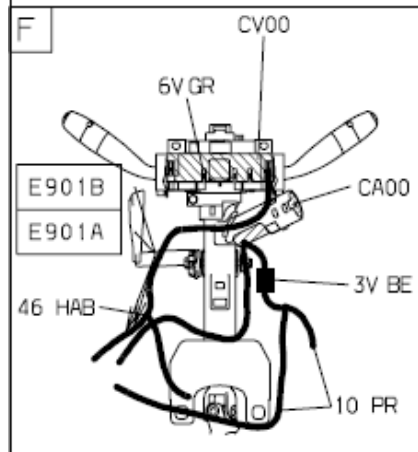
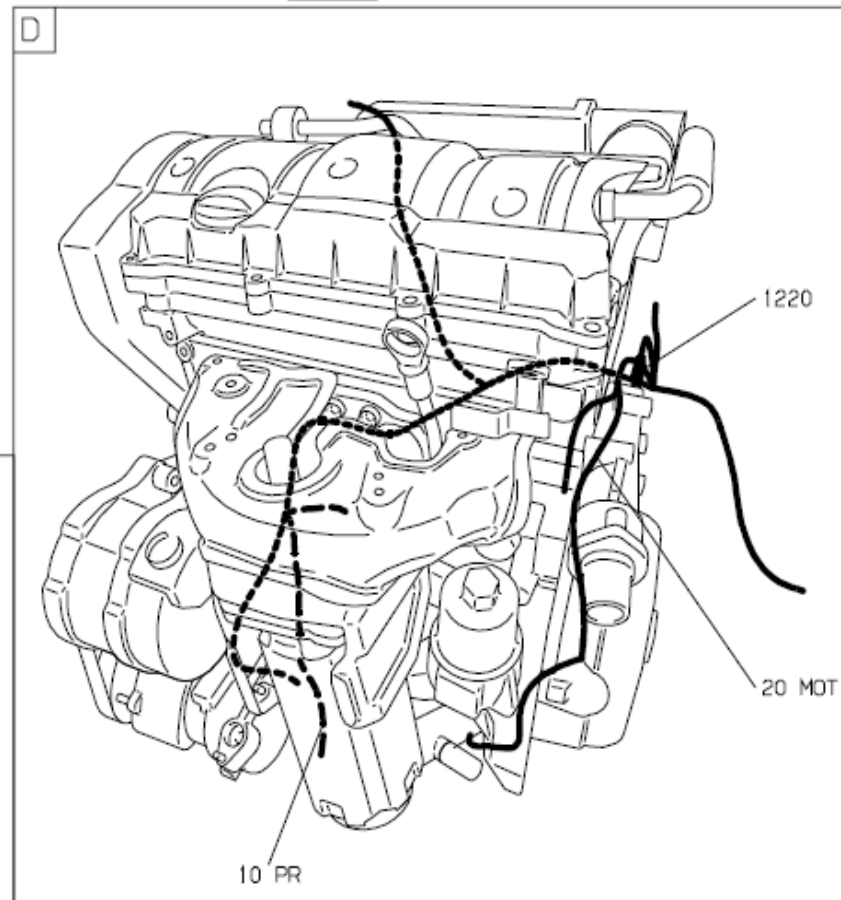
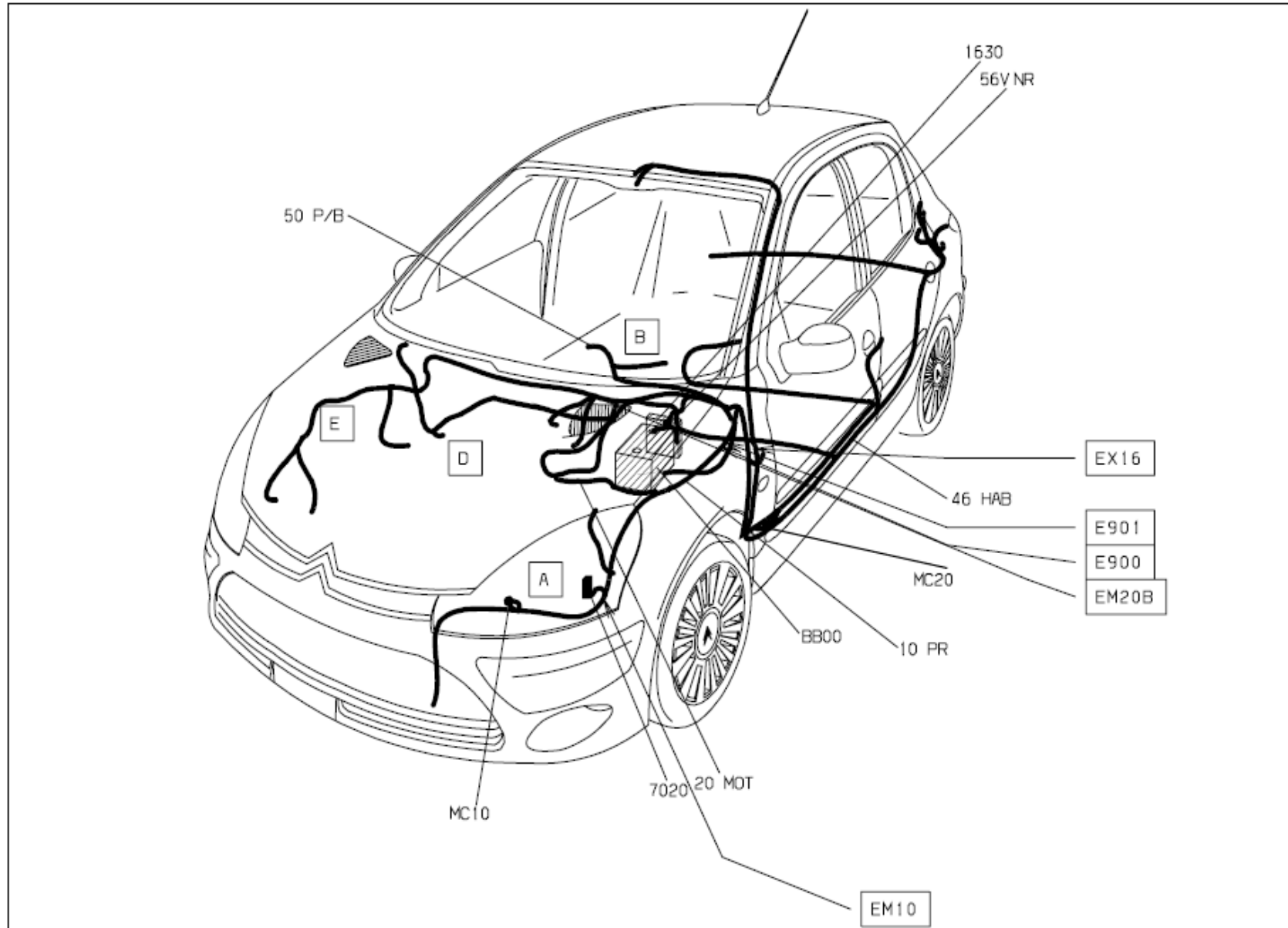




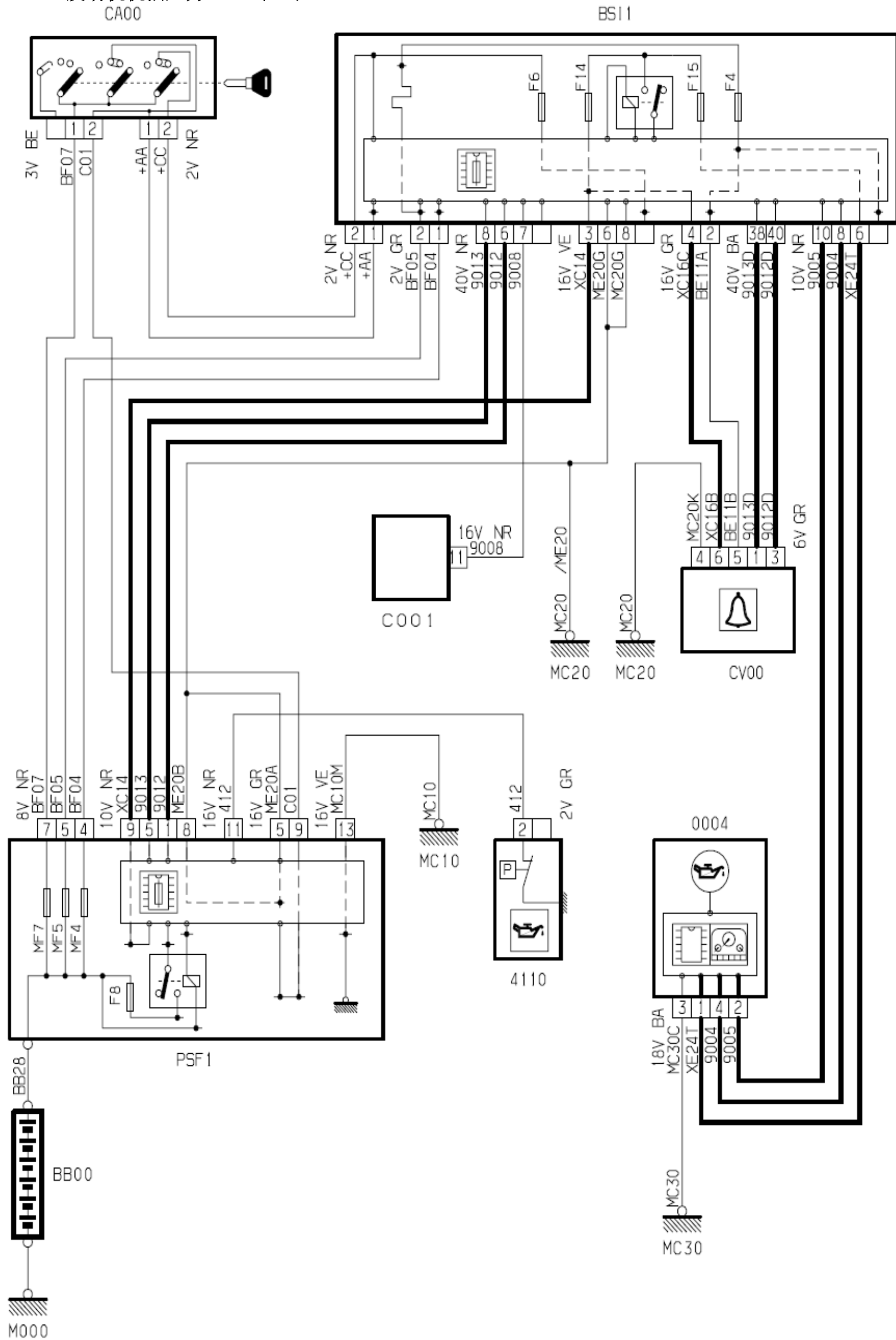
2.5.3 发动机水温 and 液面TU5JP4(N6A) (AL4自动变速箱)

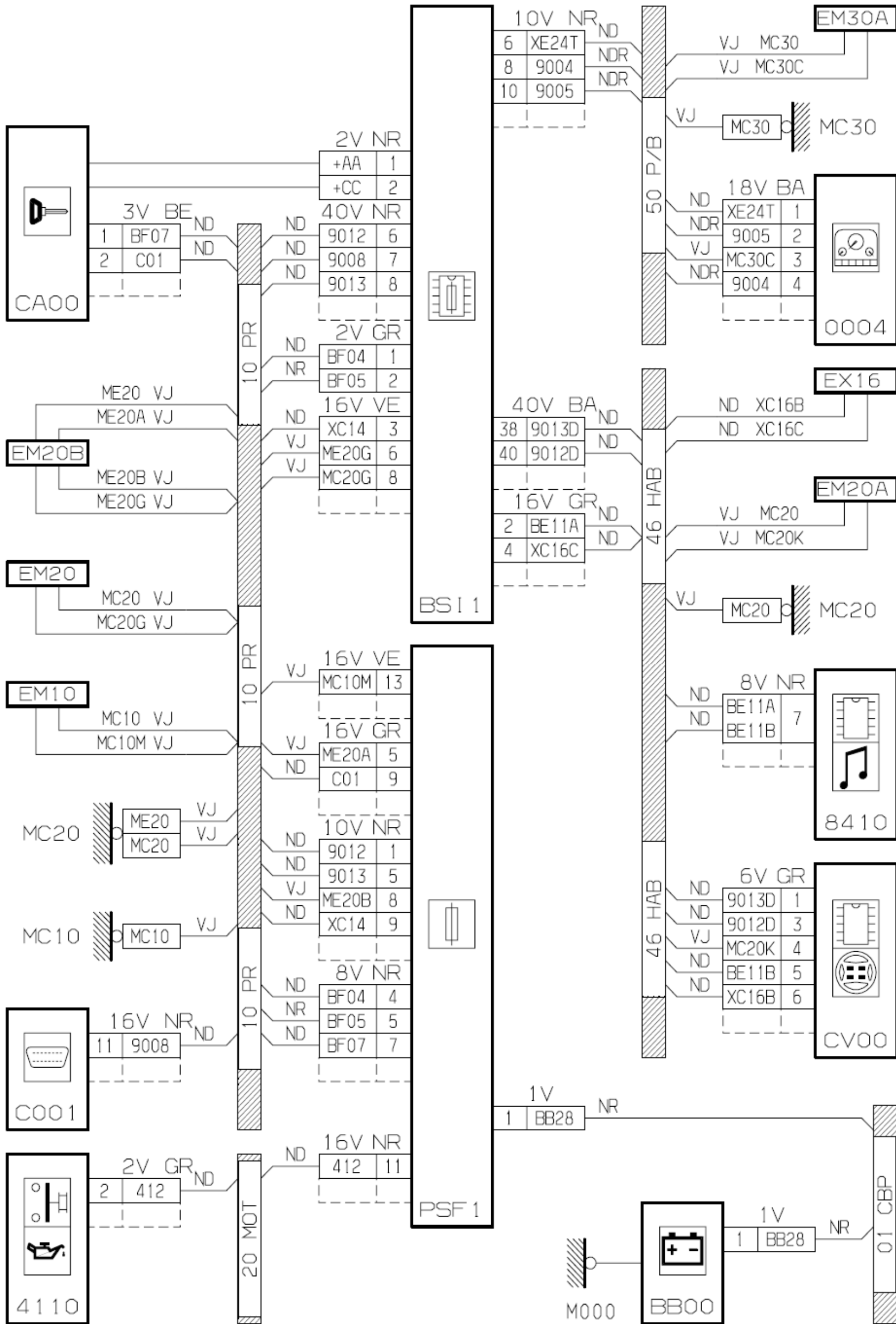


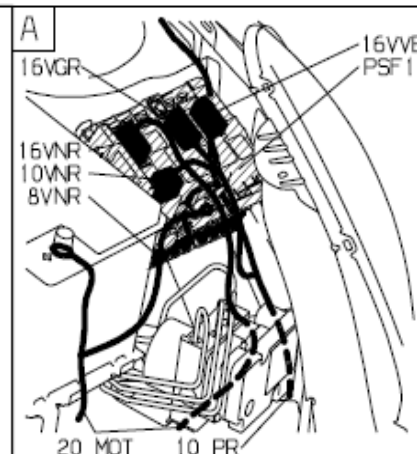
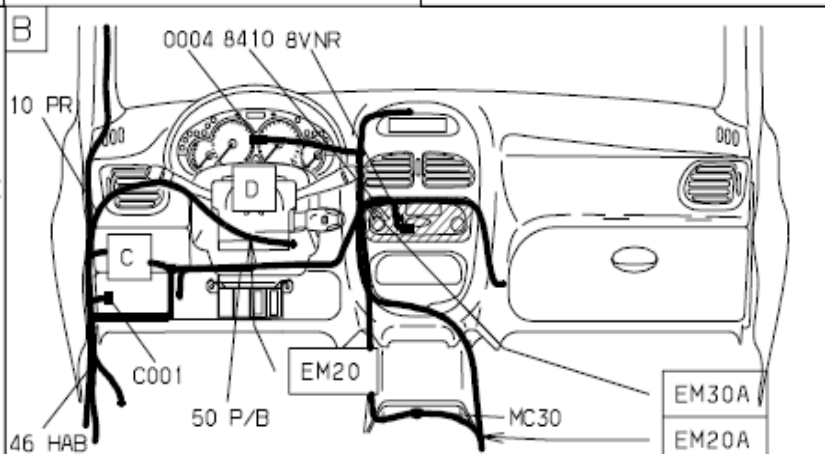
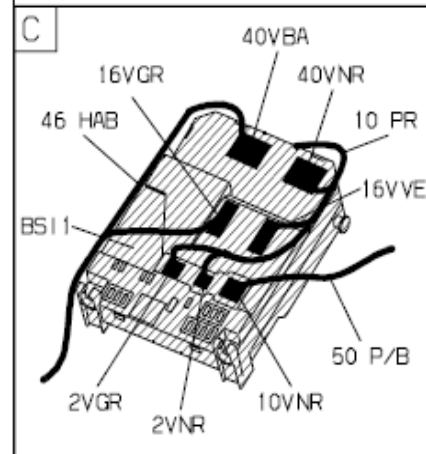
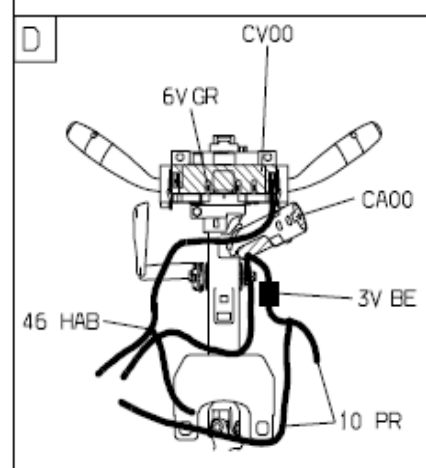
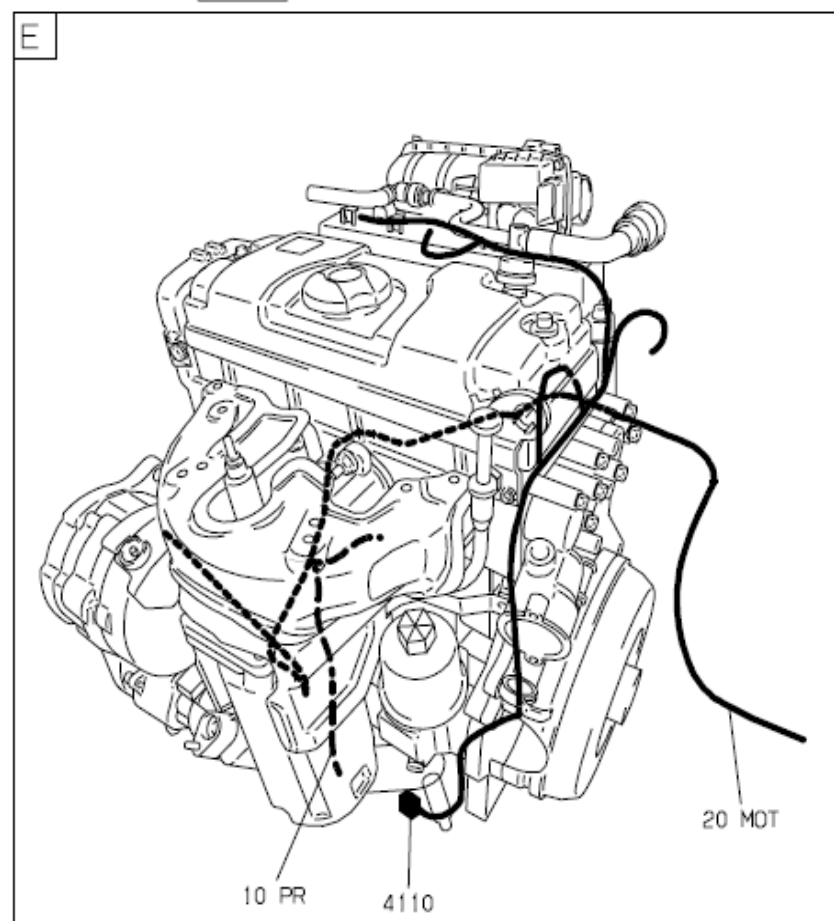
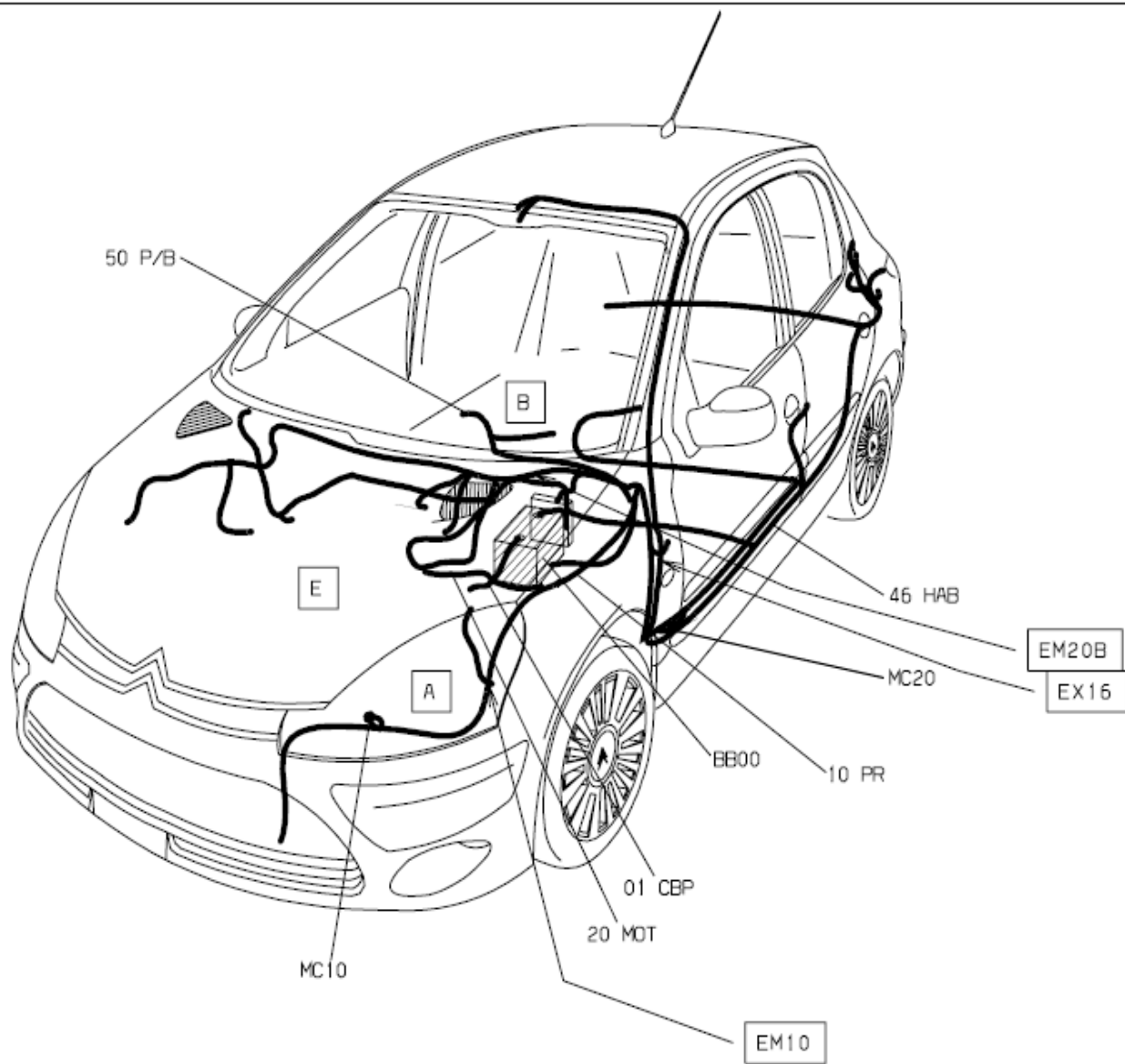




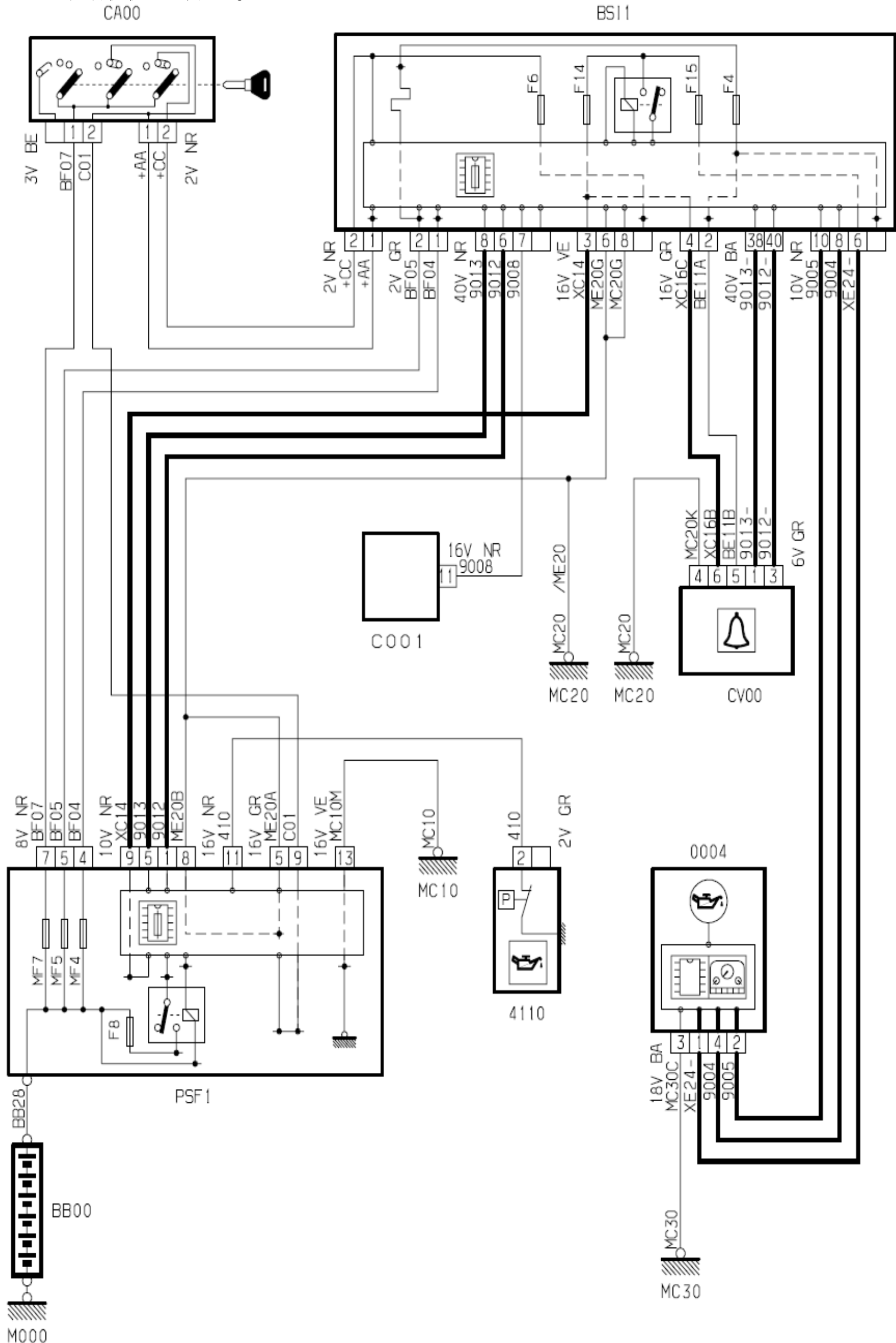
2.5.4 发动机机油压力TU3AF (NZF)

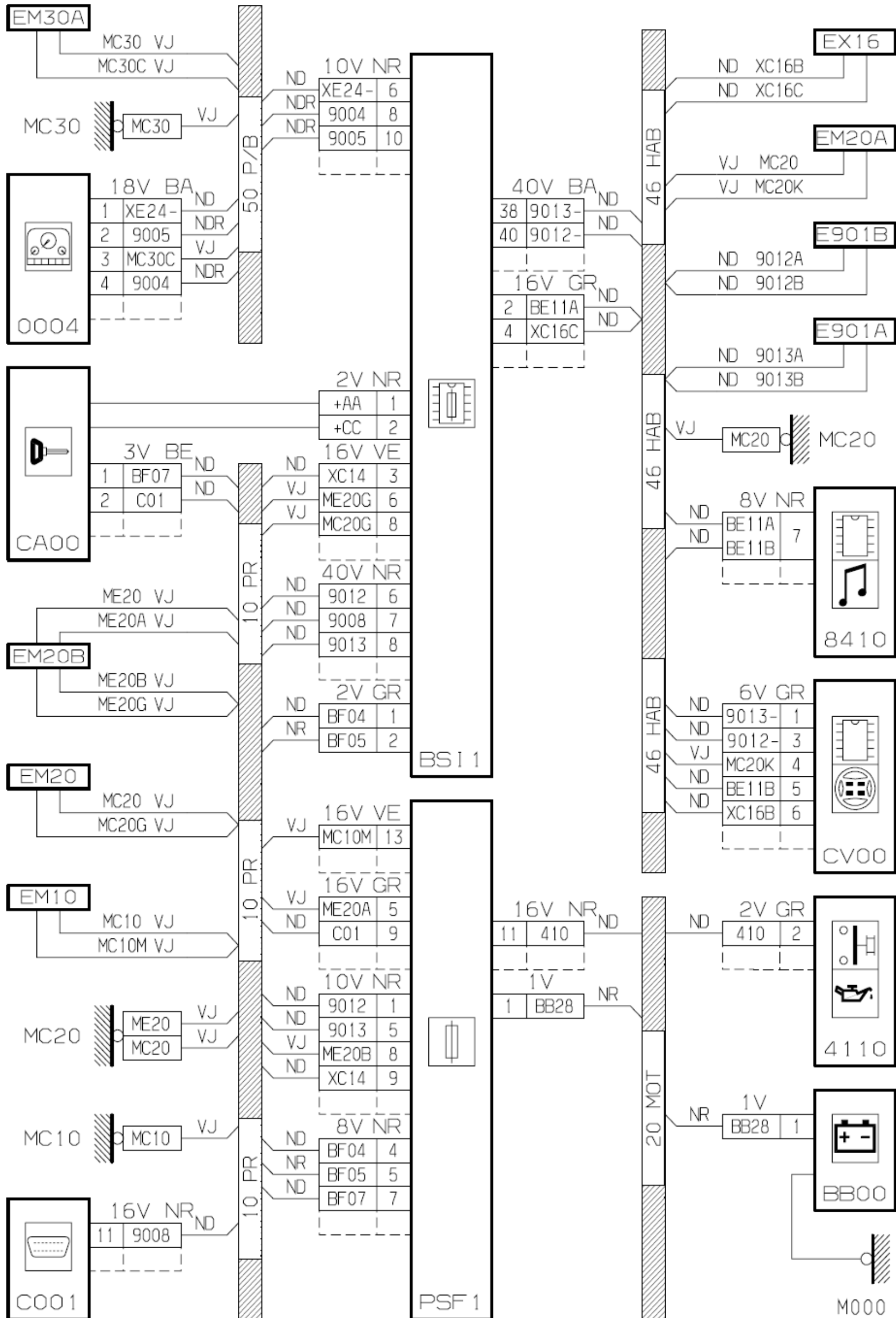


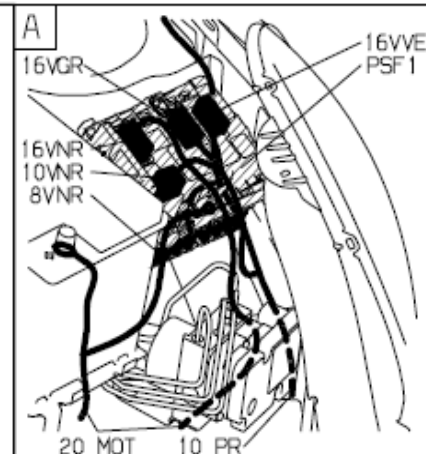
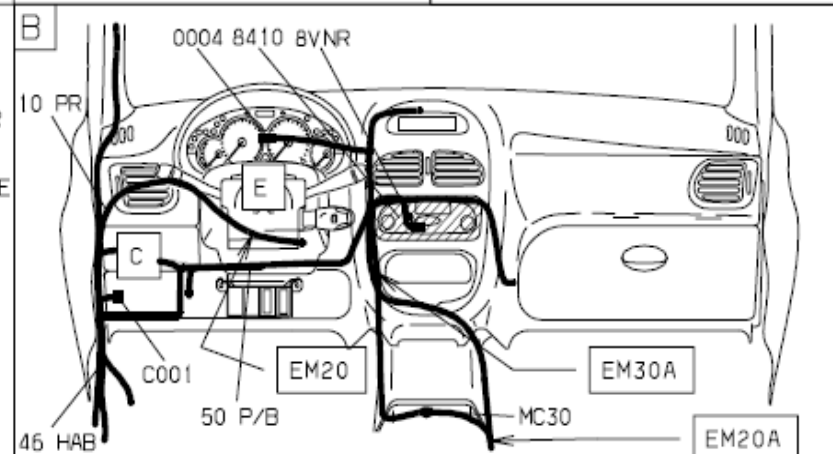
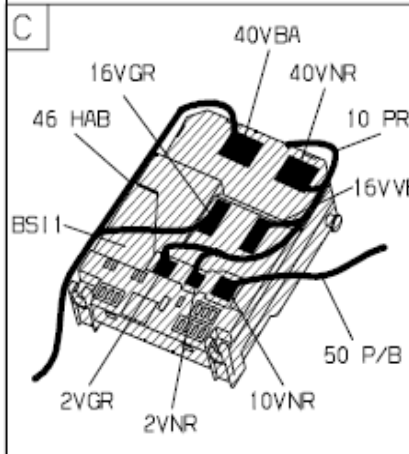
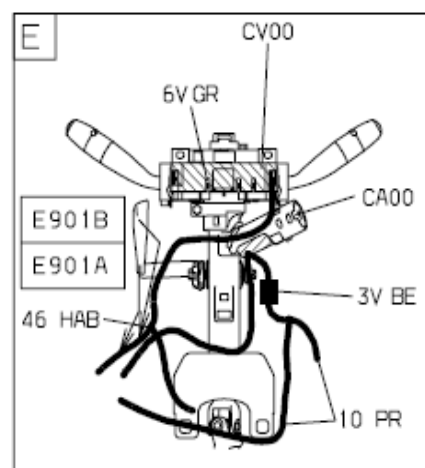
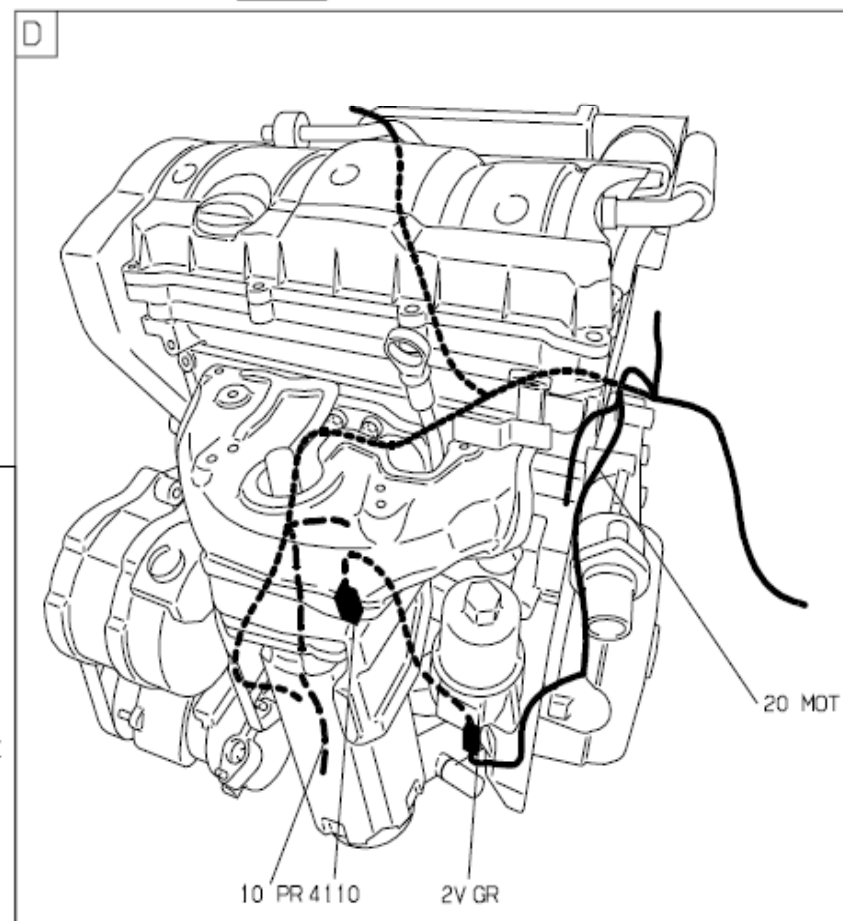
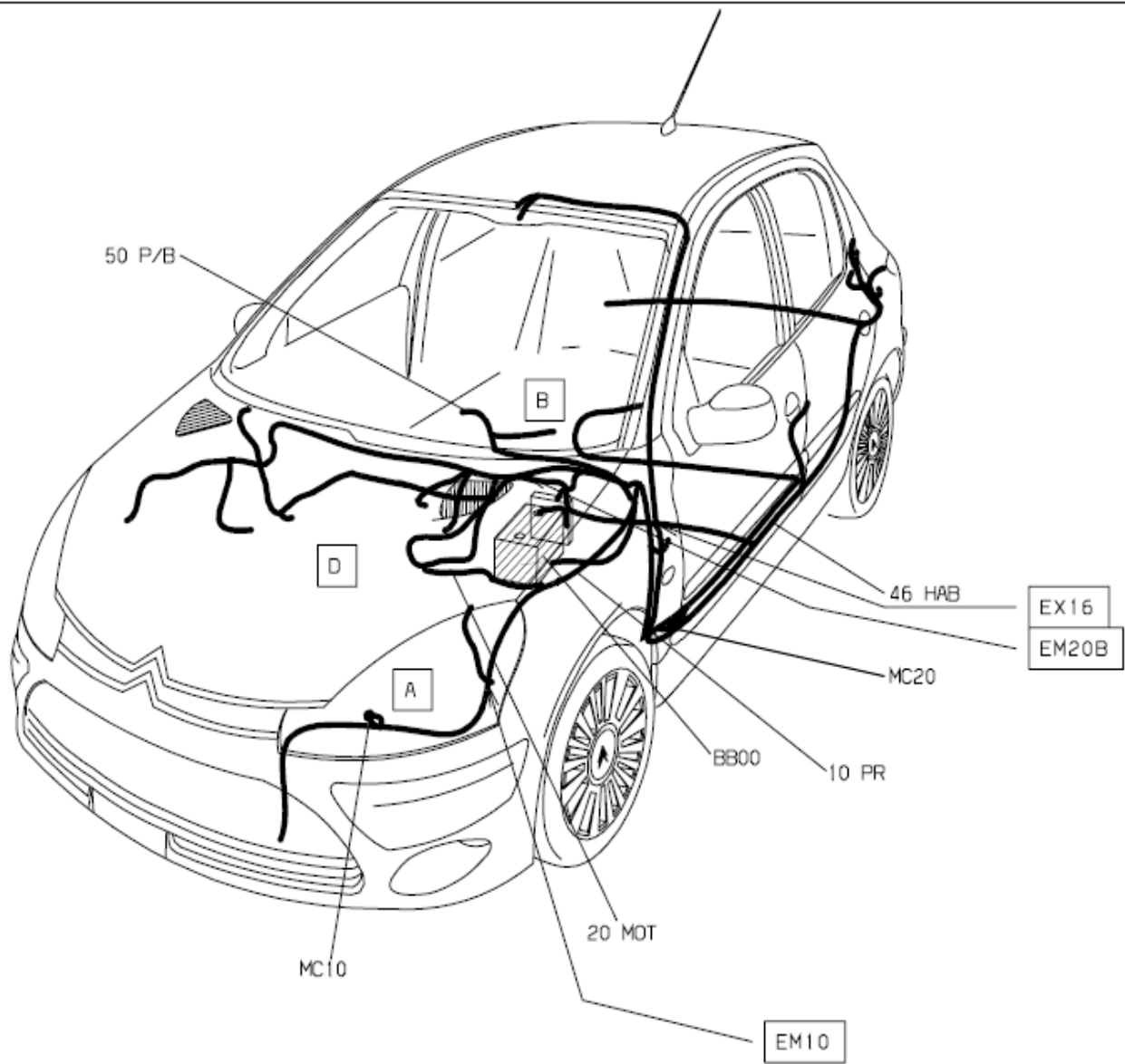




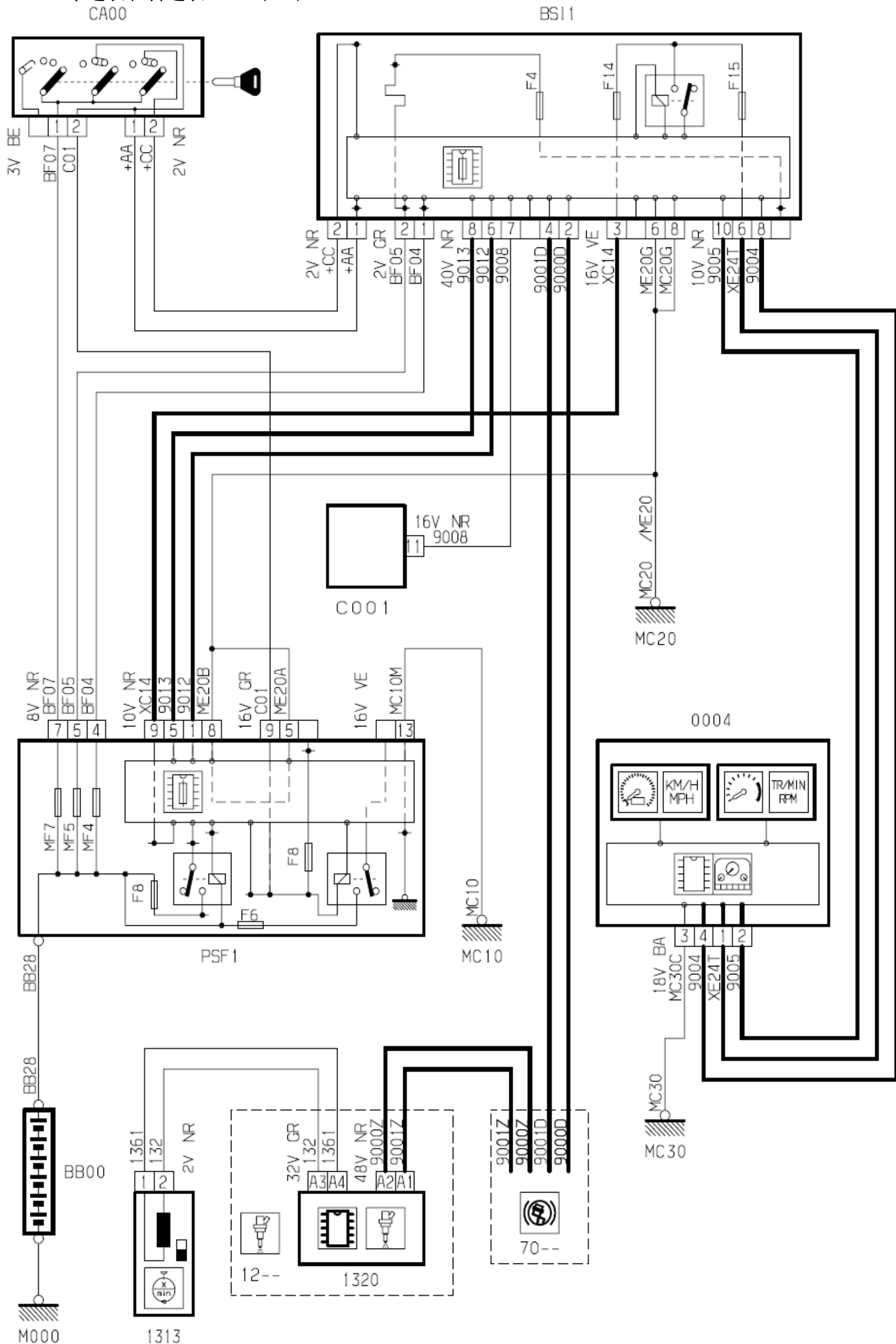
2.5.5 发动机机油压力TU5JP4(N6A)

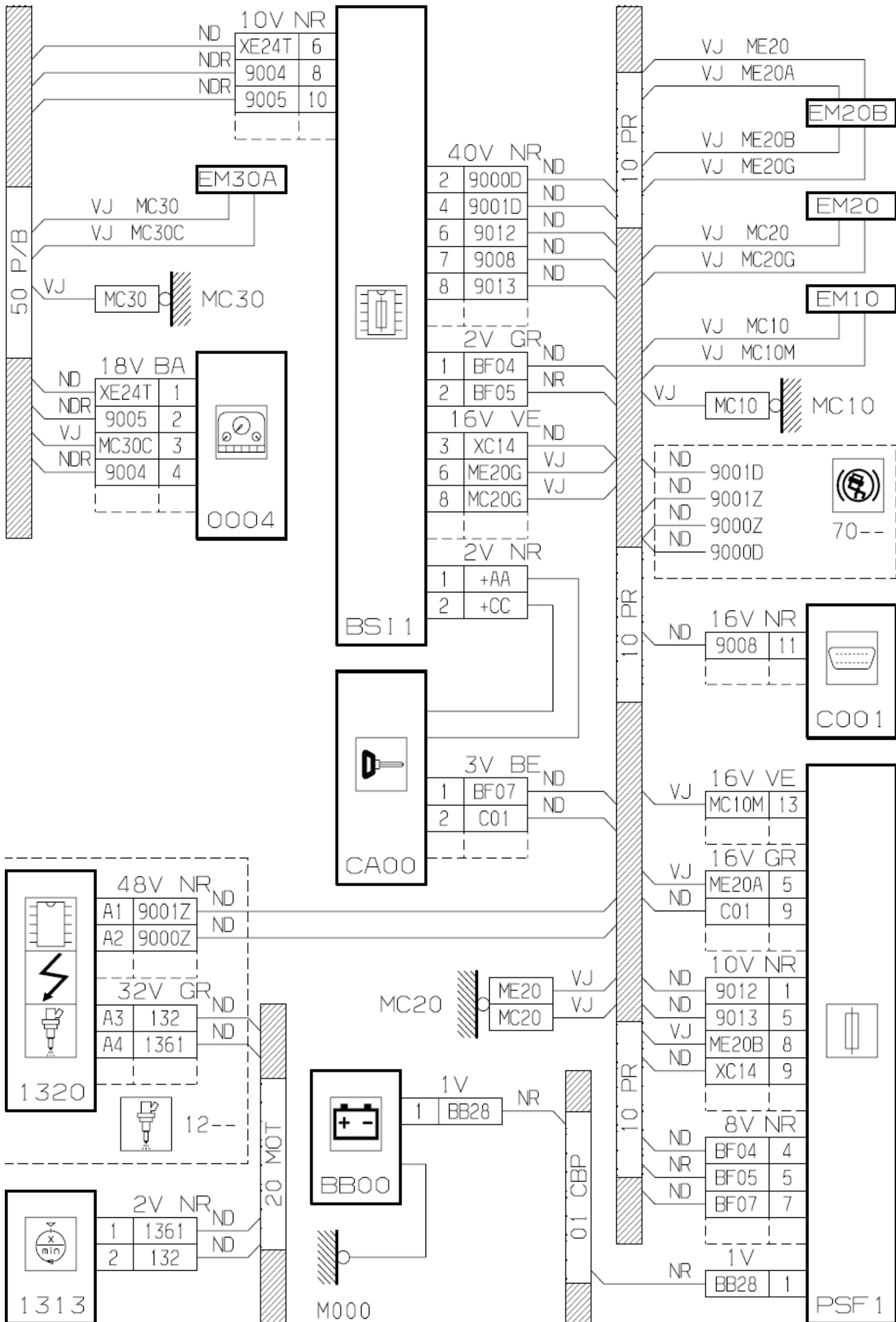


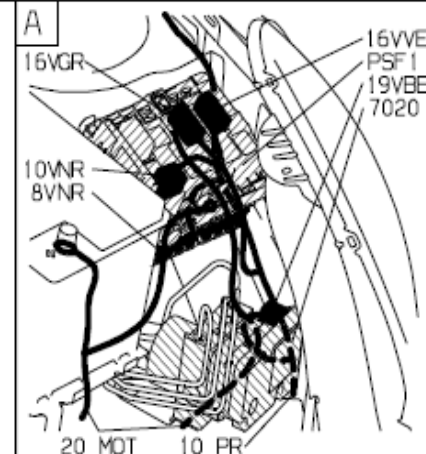
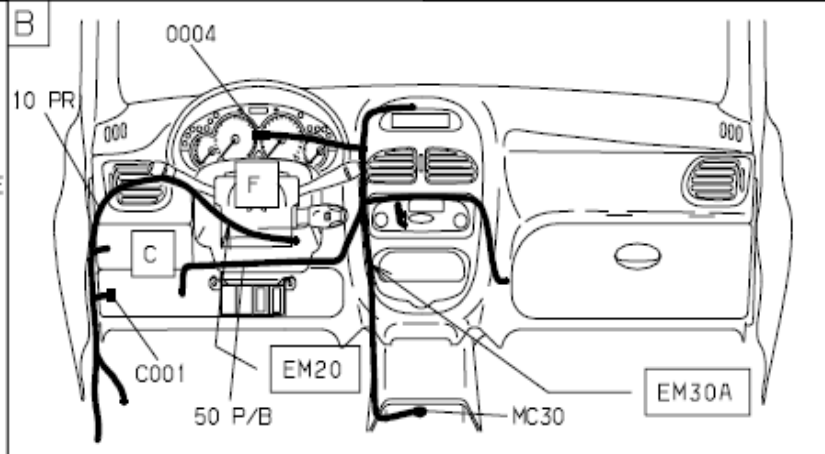
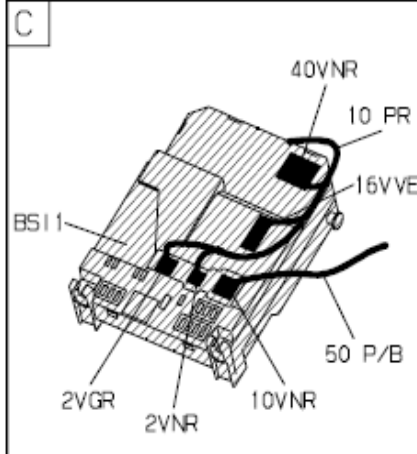
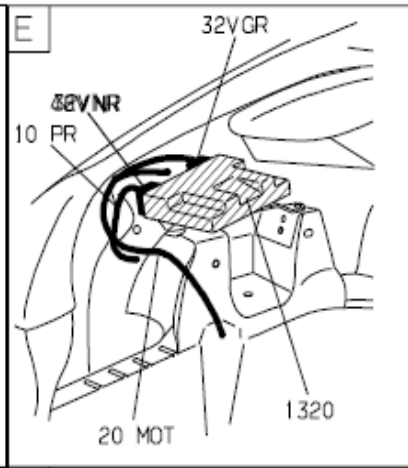
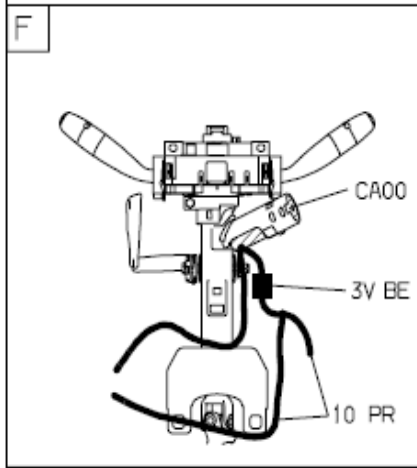
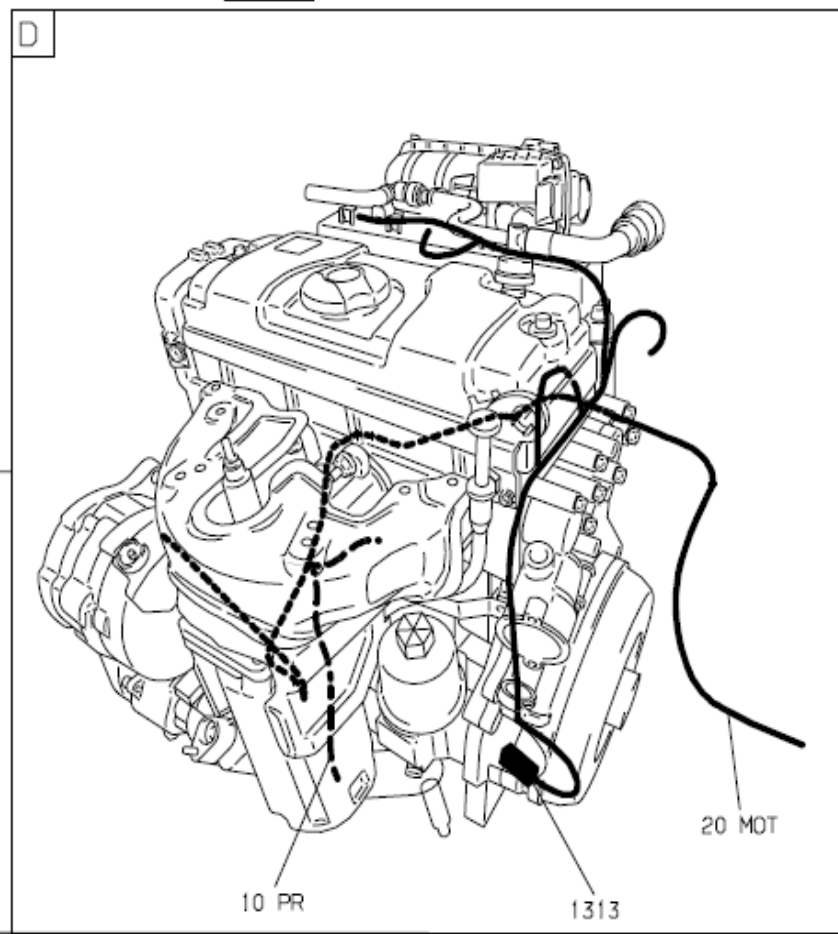
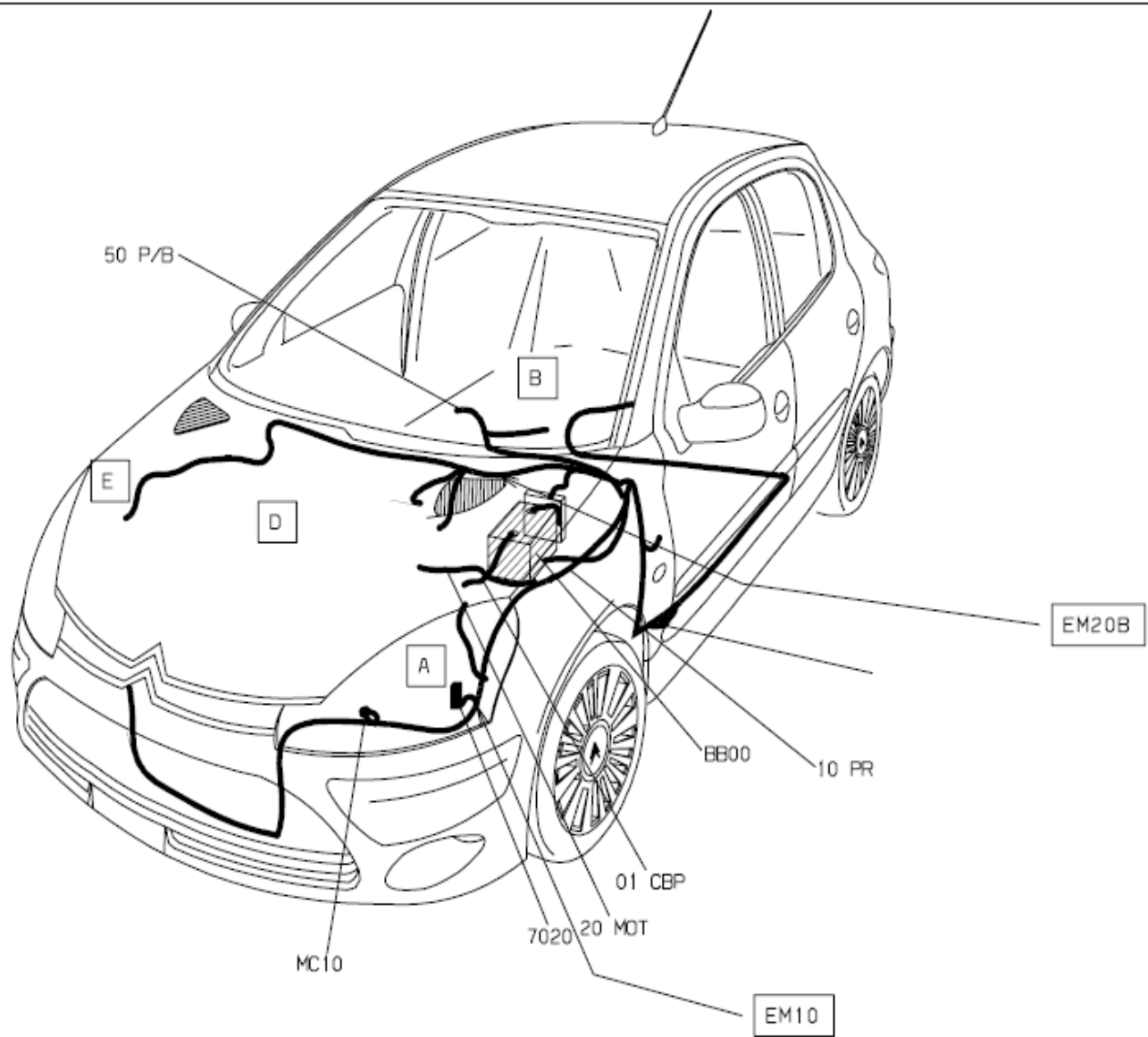




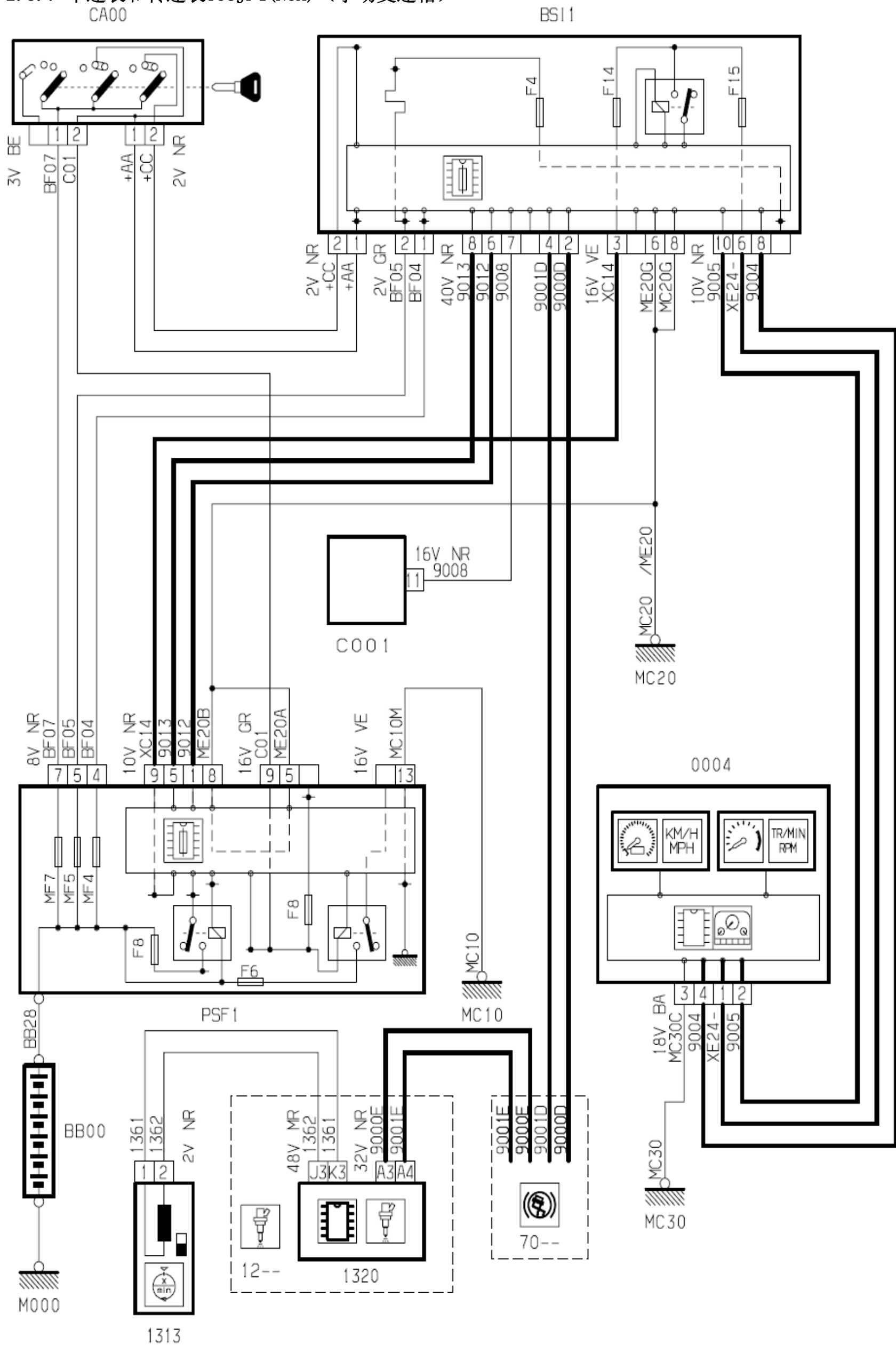
2.5.6 车速表和转速表TU3AF (NZF)

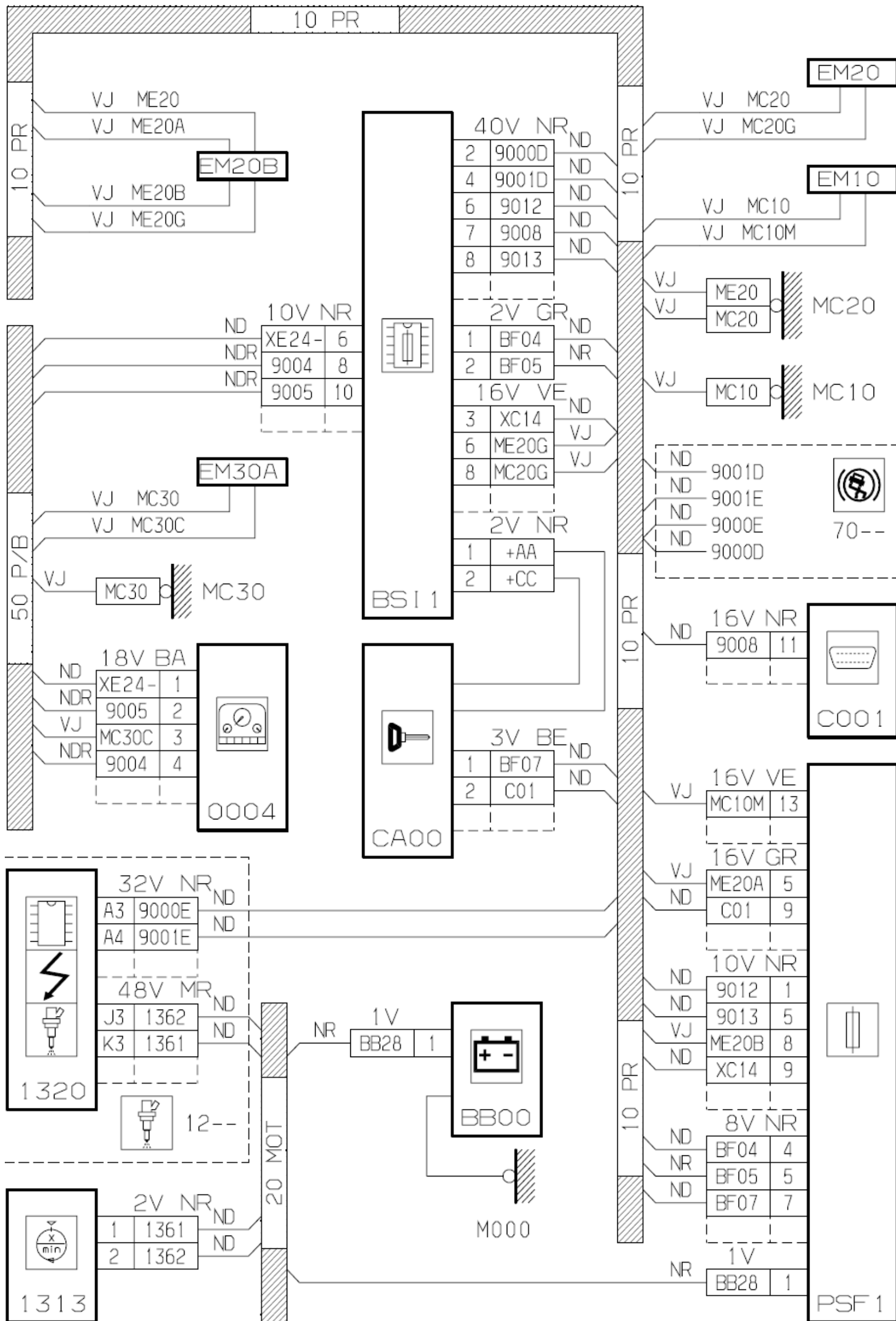


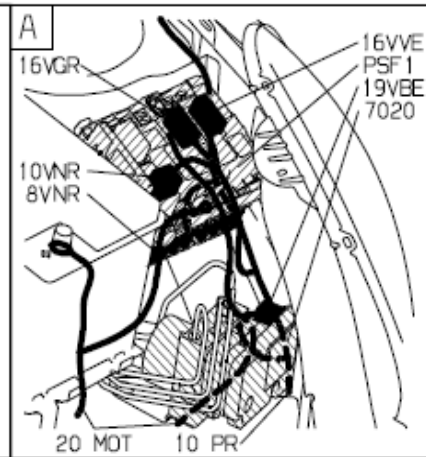
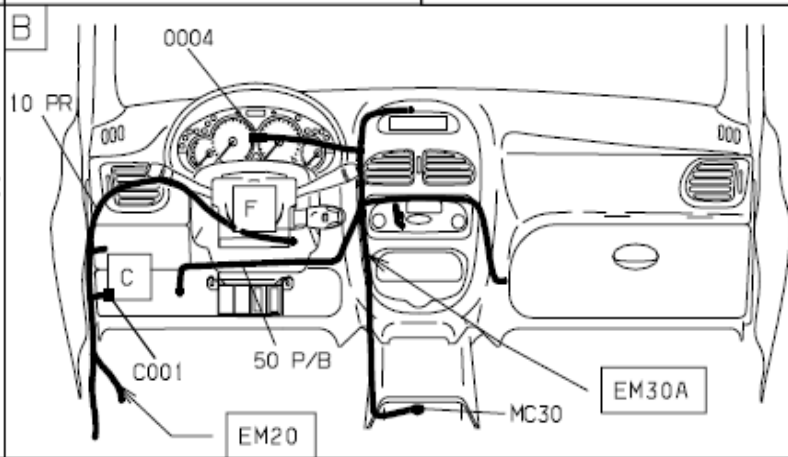
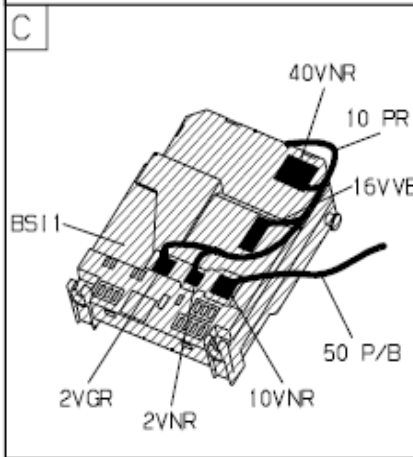
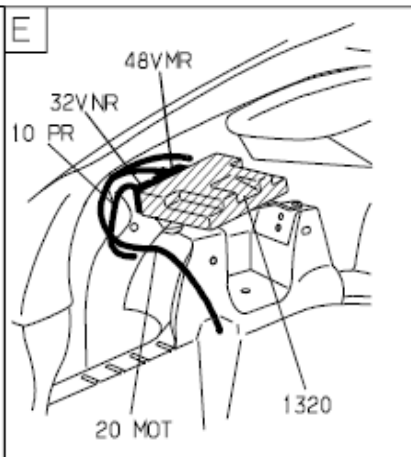
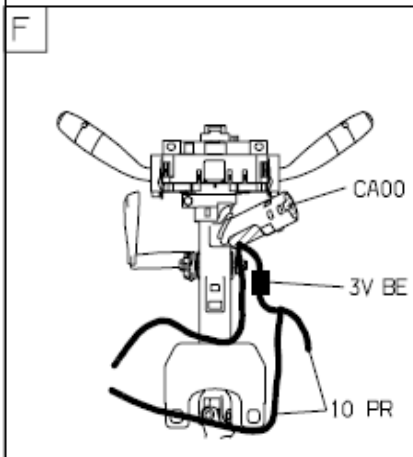
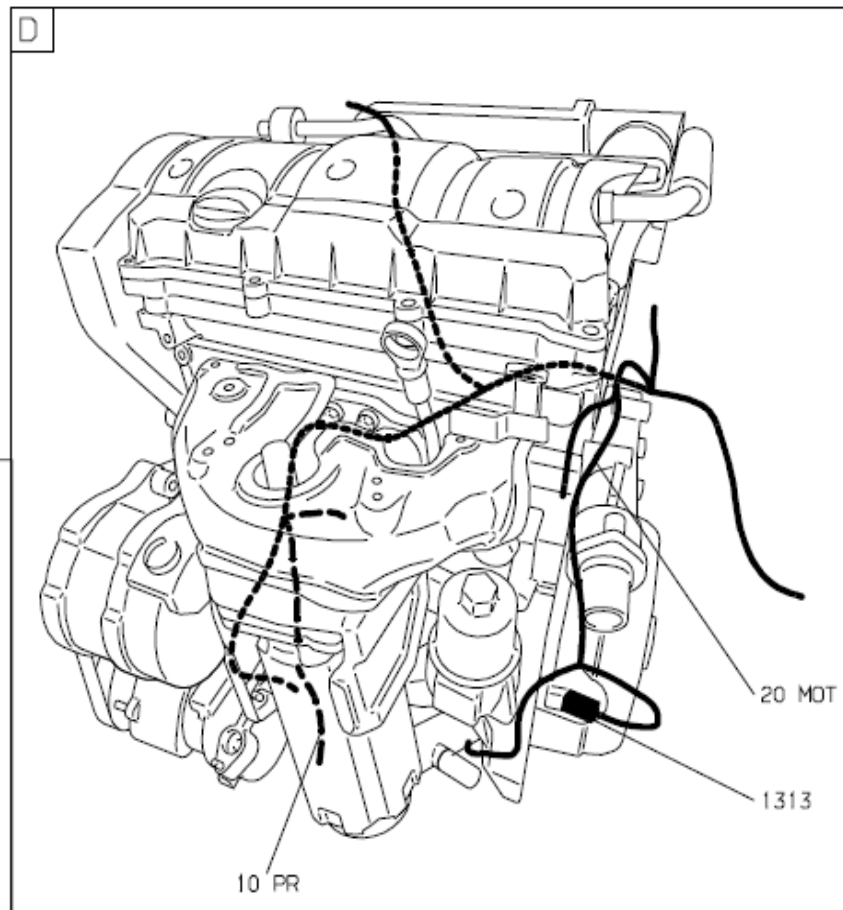
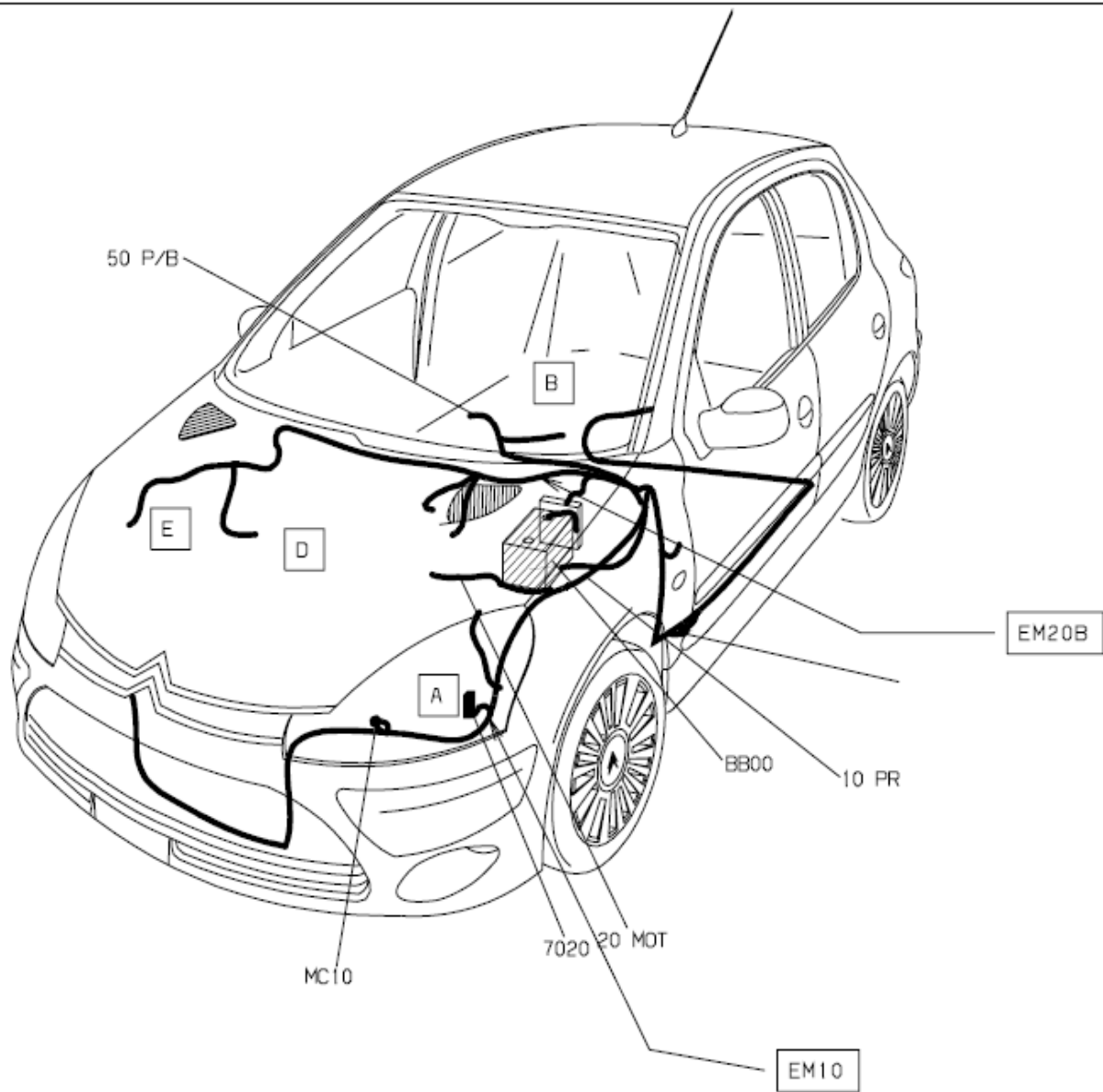




2.5.7 车速表和转速表TU5JP4(N6A) (手动变速箱)







2.5.8 车速表和转速表TU5JP4(N6A) (AL4自动变速箱)

