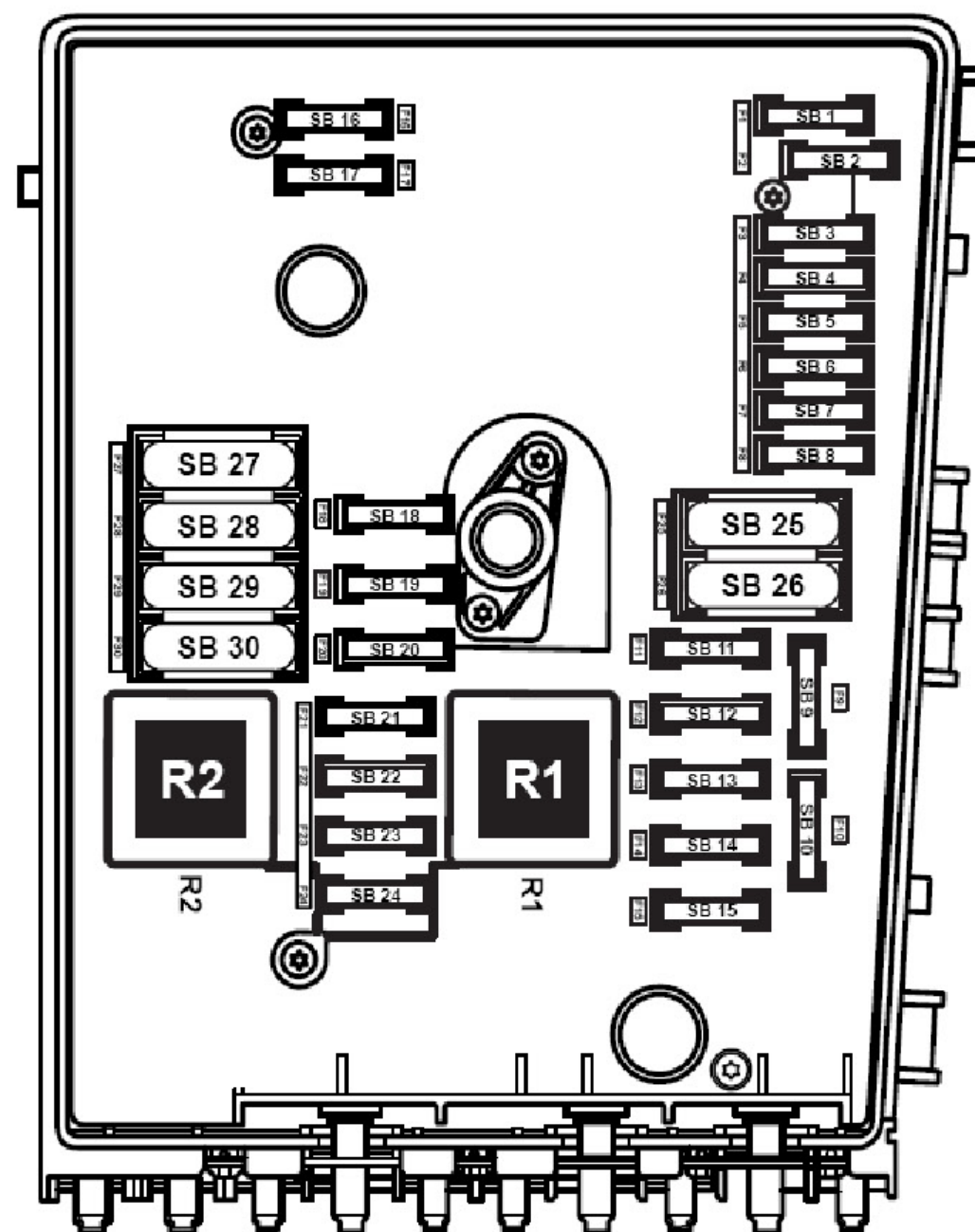


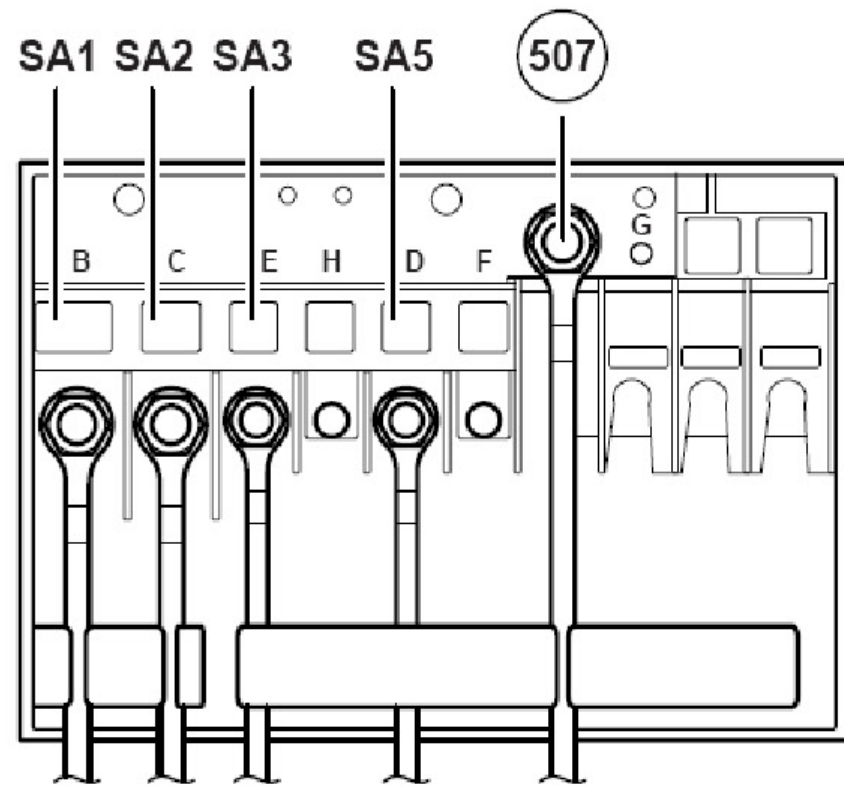
2. 电路图

2.1 基本配置电路

发动机舱内左侧电控箱



蓄电池保险丝架

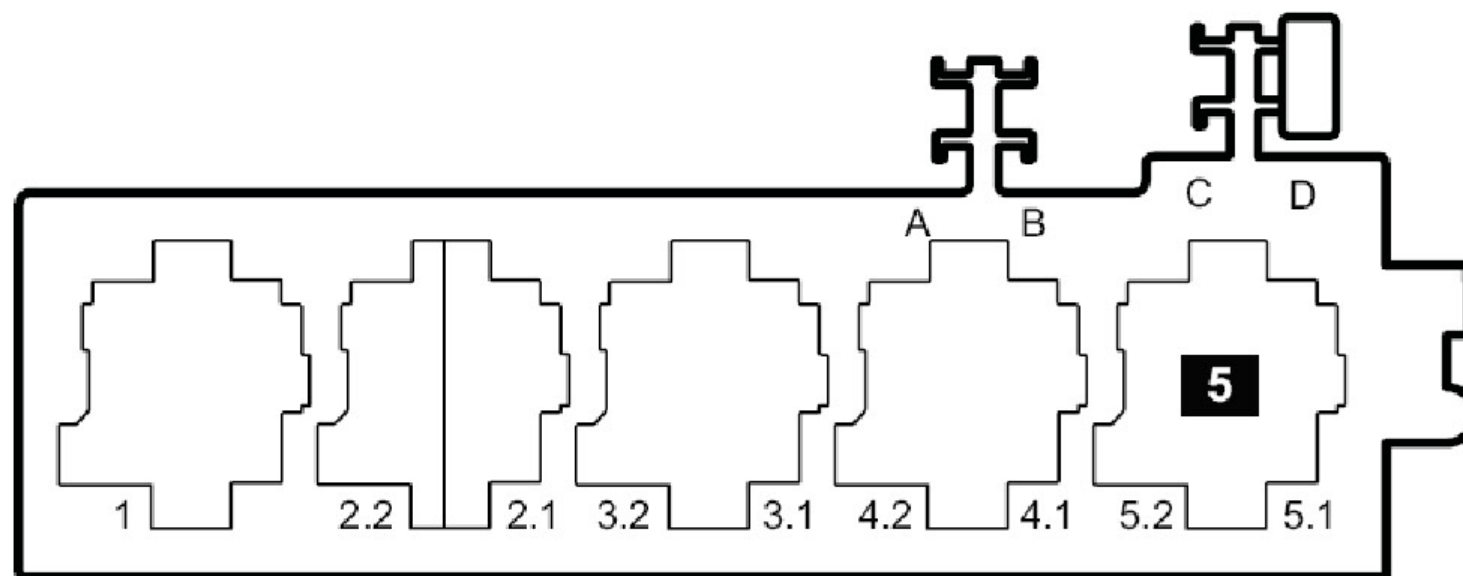


B 交流发电机保险丝 - SA1, 200 安培

D 仪表板左侧保险丝盒内 30 号总线保险丝 - SA5, 80 安培

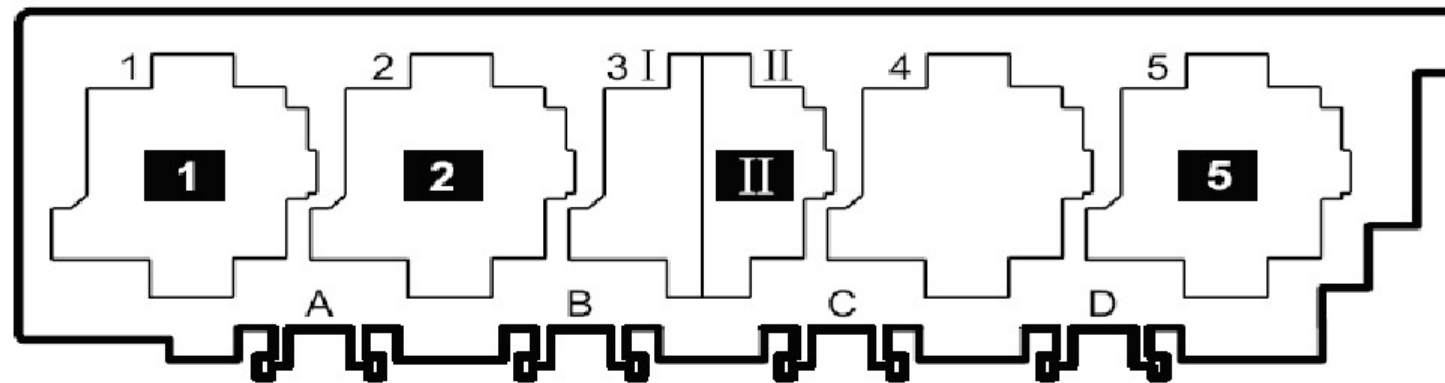
507 正极螺栓连接点 (30)

仪表板左侧上部继电器支架



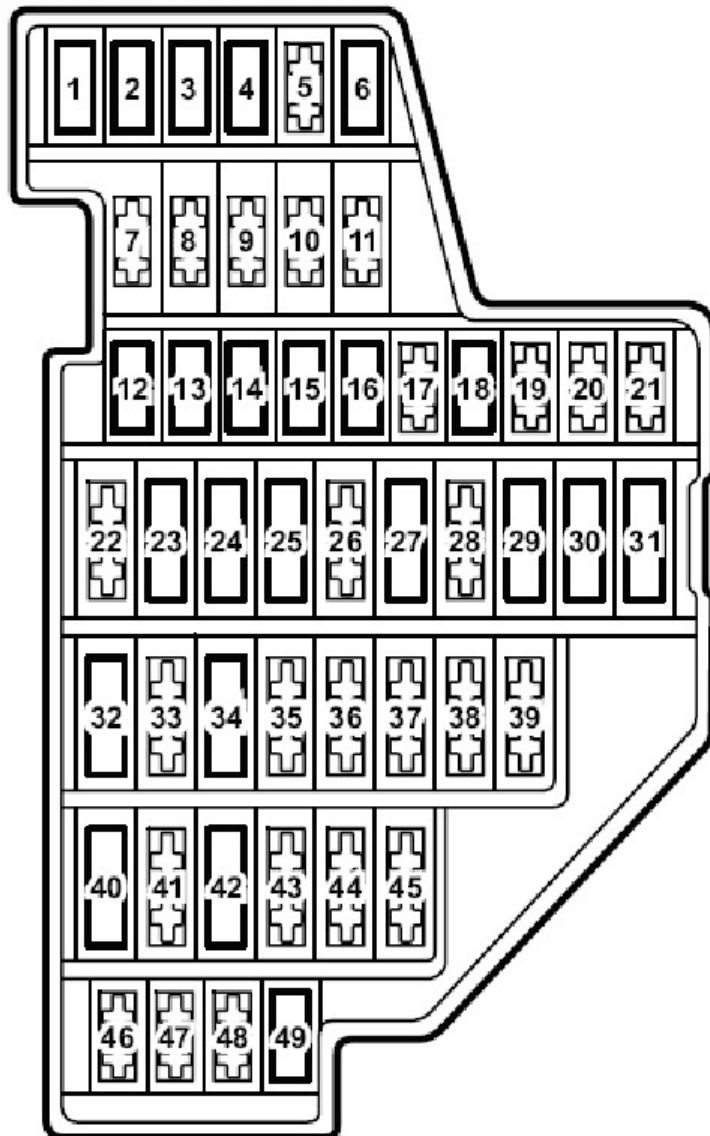
5 大灯清洗装置继电器 -J39 (53 继电器)

仪表板左侧下部继电器支架

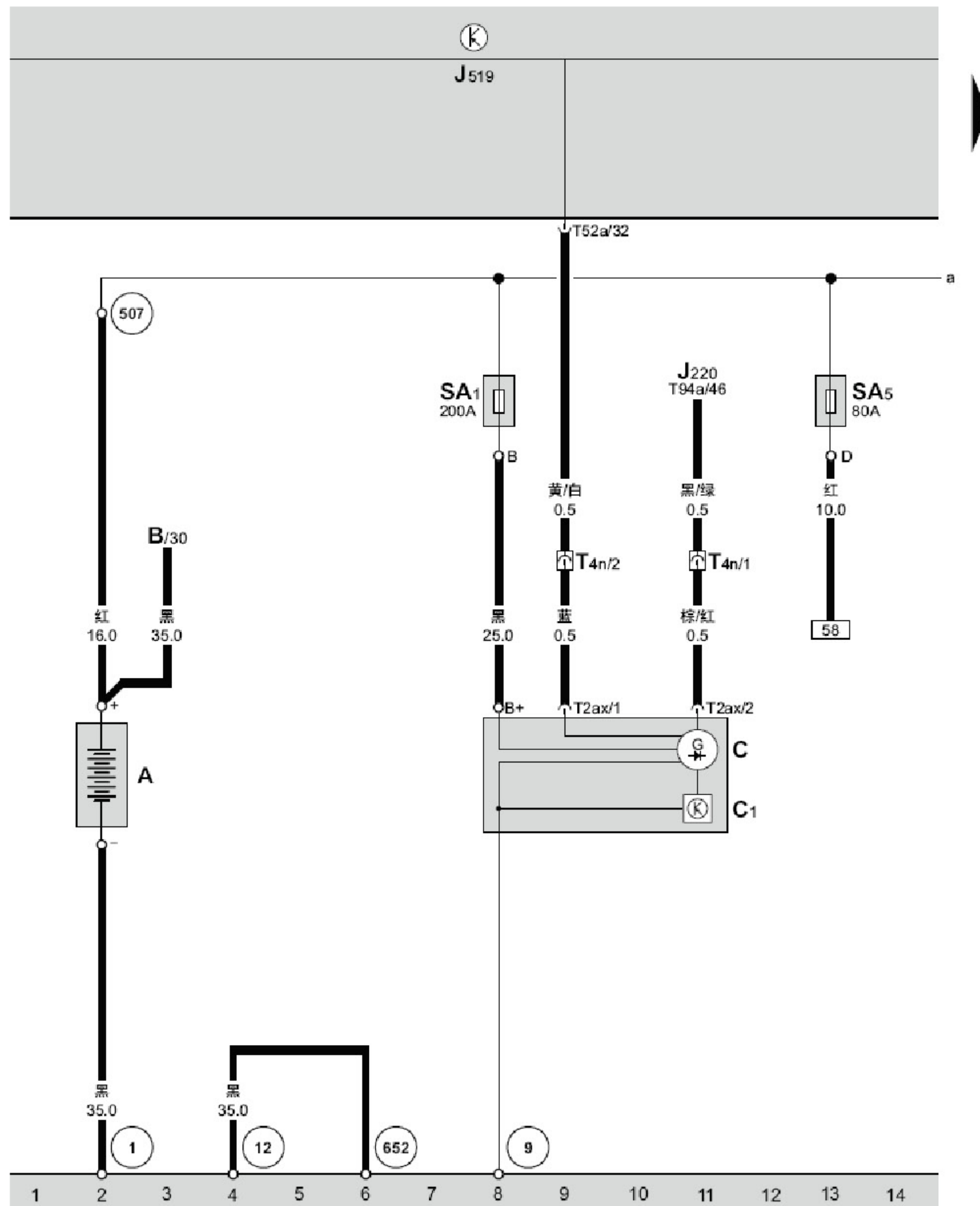


- 1 总线端 15 供电继电器 -J329 (100 继电器)
- 2 可加热后窗玻璃继电器 -J9 (53 继电器)
- 3(I) 双音喇叭继电器 -J4 (449 继电器)
- 5 总线端 75 供电继电器 -J680 (100 继电器)

仪表板左侧保险丝支架



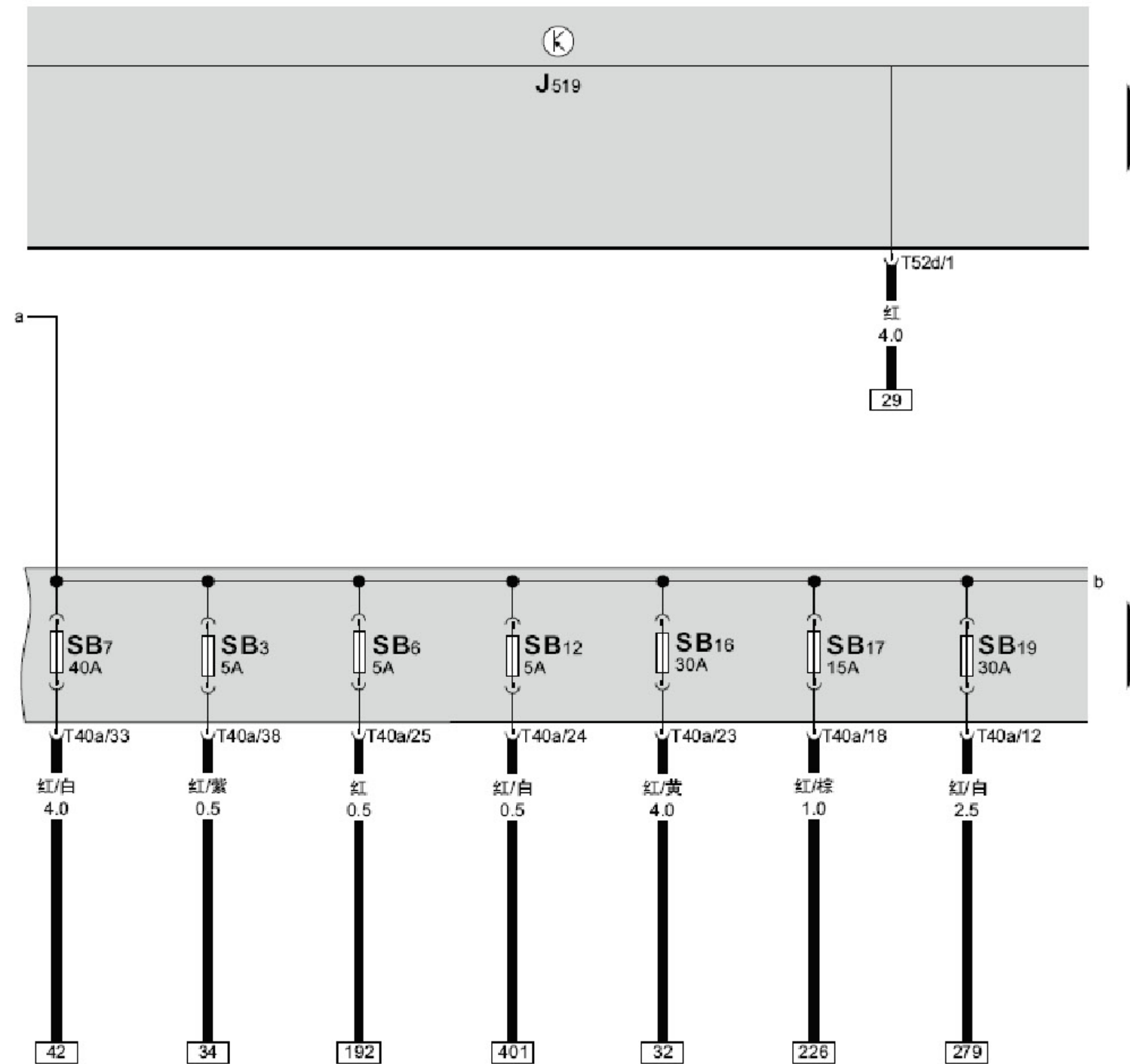
LAUNCH



BCM 车身控制单元、蓄电池、交流发电机、电压调节器

- A — 蓄电池
- B — 起动机, 在发动机舱左侧变速箱上
- C — 交流发电机, 在发动机舱右侧前方
- C1 — 电压调节器
- J220 — Motronic 发动机控制单元, 在排水槽中部
- J519 — BCM 车身控制单元, 在仪表板左侧下方
- SA1 — 保险丝 1, 200 安培, 交流发电机保险丝, 在发动机舱内左侧电控箱前面 B 号位
- SA5 — 保险丝 5, 80 安培, 仪表板左侧保险丝盒内 30 号总线供电保险丝, 在发动机舱内左侧电控箱前面 D 号位
- T2ax — 2 针插头, 黑色, 交流发电机插头
- T4n — 4 针插头, 黑色, 在发动机舱前部, 左前纵梁右侧
- T52a — 52 针插头, 棕色, 在 BCM 车身控制单元上 C 号位
- T94a — 94 针插头, 黑色, Motronic 发动机控制单元插头
- 1 — 接地点, 蓄电池 - 车身, 在左前悬挂处车身上
- 9 — 接地点, 自身接地
- 12 — 接地点, 在左前纵梁上, 近变速箱处
- 507 — 正极螺栓连接点 (30), 在发动机舱内左侧电控箱前面的主保险丝支架上
- 652 — 接地点, 变速箱接地 / 发动机接地, 在起动机固定螺栓上

BCM 车身控制单元



J519 — BCM 车身控制单元，在仪表板左侧下方

SB3 — 保险丝 3，5 安培，BCM 车身控制单元保险丝，在发动机舱内左侧电控箱顶面保险丝架上

SB6 — 保险丝 6，5 安培，转向柱电子装置控制单元、组合仪表中带显示单元的控制单元保险丝，在发动机舱内左侧电控箱顶面保险丝架上

SB7 — 保险丝 7，40 安培，总线端 15 供电继电器保险丝，在发动机舱内左侧电控箱顶面保险丝架上

SB12 — 保险丝 12，5 安培，数据总线诊断接口保险丝，在发动机舱内左侧电控箱顶面保险丝架上

SB16 — 保险丝 16，30 安培，左侧停车灯灯泡、右侧近光灯灯泡、右侧远光灯灯泡、右前转向信号灯灯泡、右侧前雾灯灯泡、右侧倒车灯灯泡、左侧后雾灯灯泡、左后转向信号灯灯泡、牌照灯、左侧刹车灯和尾灯灯泡上半部、右侧刹车灯和尾灯灯泡下半部保险丝，在发动机舱内左侧电控箱顶面保险丝架上

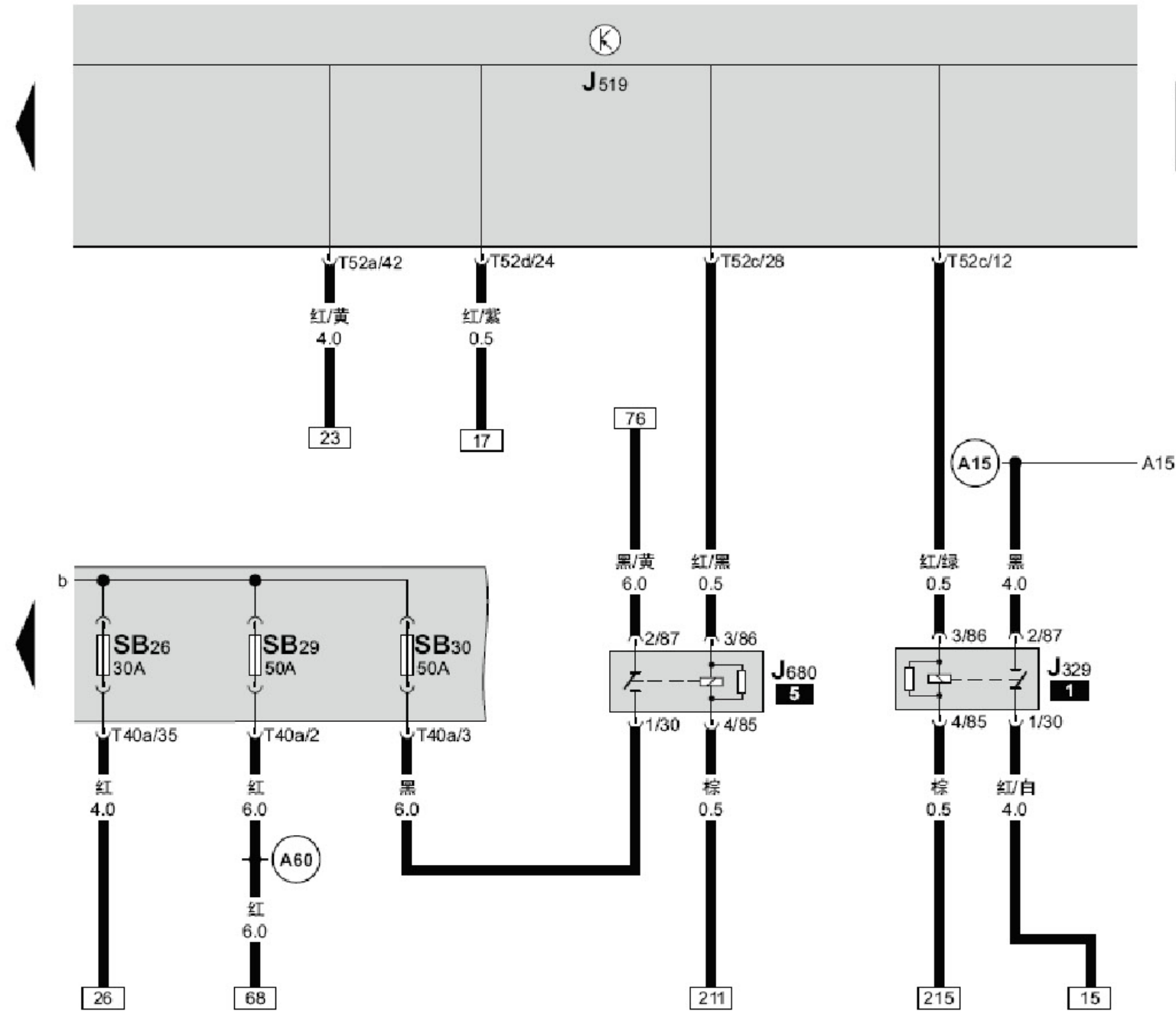
SB17 — 保险丝 17，15 安培，喇叭、双音喇叭继电器保险丝，在发动机舱内左侧电控箱顶面保险丝架上

SB19 — 保险丝 19，30 安培，刮水马达控制单元保险丝，在发动机舱内左侧电控箱顶面保险丝架上

T40a — 40 针插头，黑色，在发动机舱内左侧电控箱上

T52d — 52 针插头，黑色，在 BCM 车身控制单元上 A 号位

BCM 车身控制单元、总线端 15 供电继电器、总线端 75 供电继电器



J329 — 总线端 15 供电继电器，在仪表板左侧下部继电器板上 1 号位 (100 继电器)

J519 — BCM 车身控制单元，在仪表板左侧下方

J680 — 总线端 75 供电继电器，在仪表板左侧下部继电器板上 5 号位 (100 继电器)

SB26 — 保险丝 26，30 安培，右侧停车灯灯泡、左侧近光灯灯泡、左侧远光灯灯泡、左前转向信号灯灯泡、左侧前雾灯灯泡、左侧倒车灯灯泡、右侧后雾灯灯泡、右后转向信号灯灯泡、右侧刹车灯和尾灯灯泡上半部、左侧刹车灯和尾灯灯泡下半部保险丝，在发动机舱内左侧电控箱顶面保险丝架上

SB29 — 保险丝 29，50 安培，S44、SC32、SC33、SC34、SC35、SC36、SC37、SC38 供电保险丝，在发动机舱内左侧电控箱顶面保险丝架上

SB30 — 保险丝 30，50 安培，总线端 75 供电继电器保险丝，在发动机舱内左侧电控箱顶面保险丝架上

T40a — 40 针插头，黑色，在发动机舱内左侧电控箱上

T52a — 52 针插头，棕色，在 BCM 车身控制单元上 C 号位

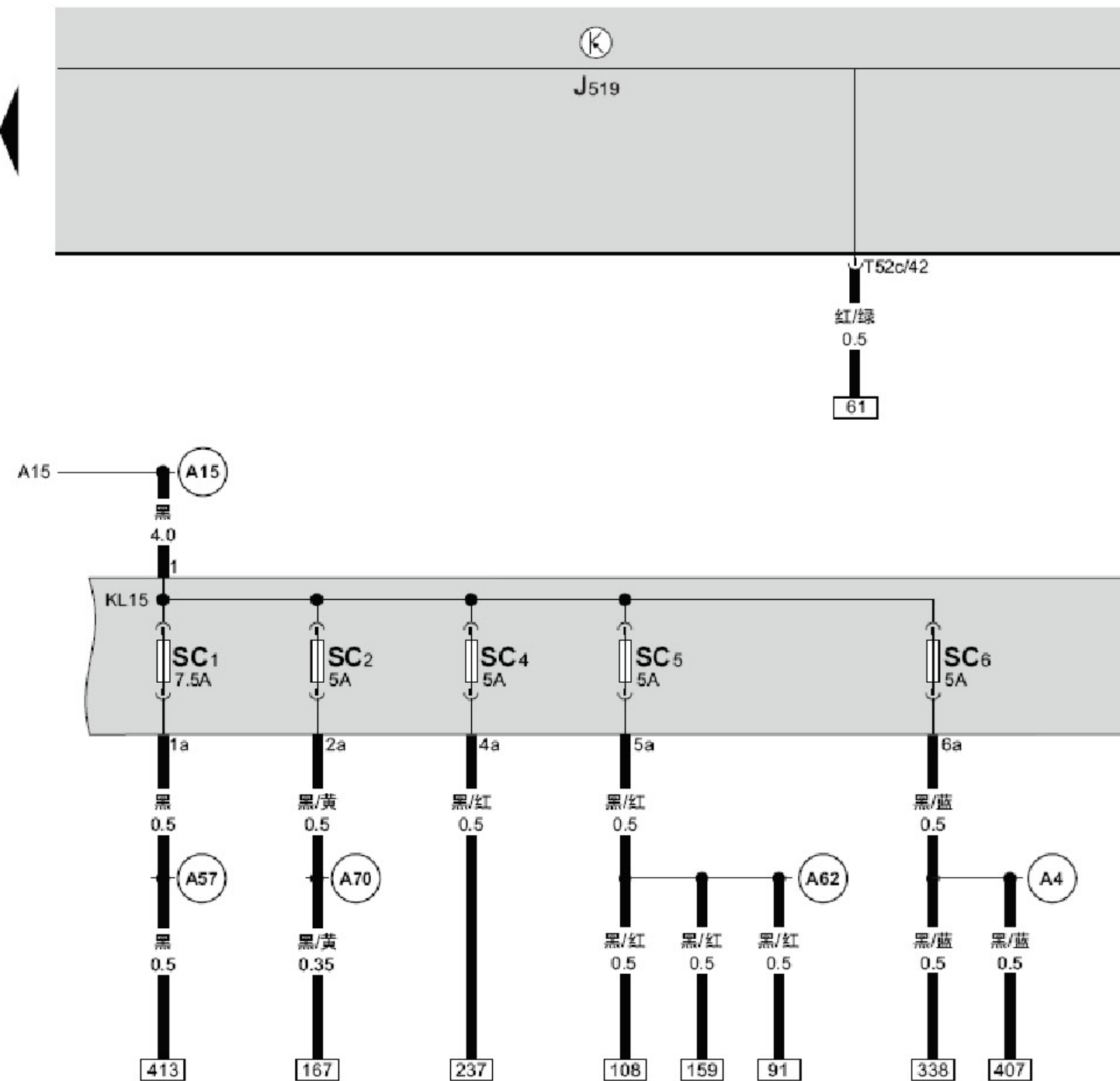
T52c — 52 针插头，白色，在 BCM 车身控制单元上 B 号位

T52d — 52 针插头，黑色，在 BCM 车身控制单元上 A 号位

(A15) — 正极连接线 (15)，在仪表板线束内

(A60) — 正极连接线 (30a)，在仪表板线束内

BCM 车身控制单元



J519 — BCM 车身控制单元，在仪表板左侧下方

SC1 — 保险丝 1，7.5 安培，Motronic 发动机控制单元、自诊断接口、燃油泵控制单元保险丝，在仪表板左侧保险丝支架上

SC2 — 保险丝 2，5 安培，ABS 控制单元、刹车灯开关、轮胎压力监控按钮、牵引力控制开关、ESP 按钮保险丝，在仪表板左侧保险丝支架上

SC4 — 保险丝 4，5 安培，气味传感器、油位 / 油温传感器、高压传感器、倒车灯开关、自动防眩目车内后视镜保险丝，在仪表板左侧保险丝支架上

SC5 — 保险丝 5，5 安培，驻车辅助控制单元、驻车辅助和驻车转向辅助控制单元、大灯光线水平调整调节器、大灯光线调节电机保险丝，在仪表板左侧保险丝支架上

SC6 — 保险丝 6，5 安培，组合仪表中带显示单元的控制单元、Tiptronic 开关、数据总线诊断接口、转向辅助控制单元保险丝，在仪表板左侧保险丝支架上

T52c — 52 针插头，白色，在 BCM 车身控制单元上 B 号位

A4 — 正极连接线 (15a)，在仪表板线束内

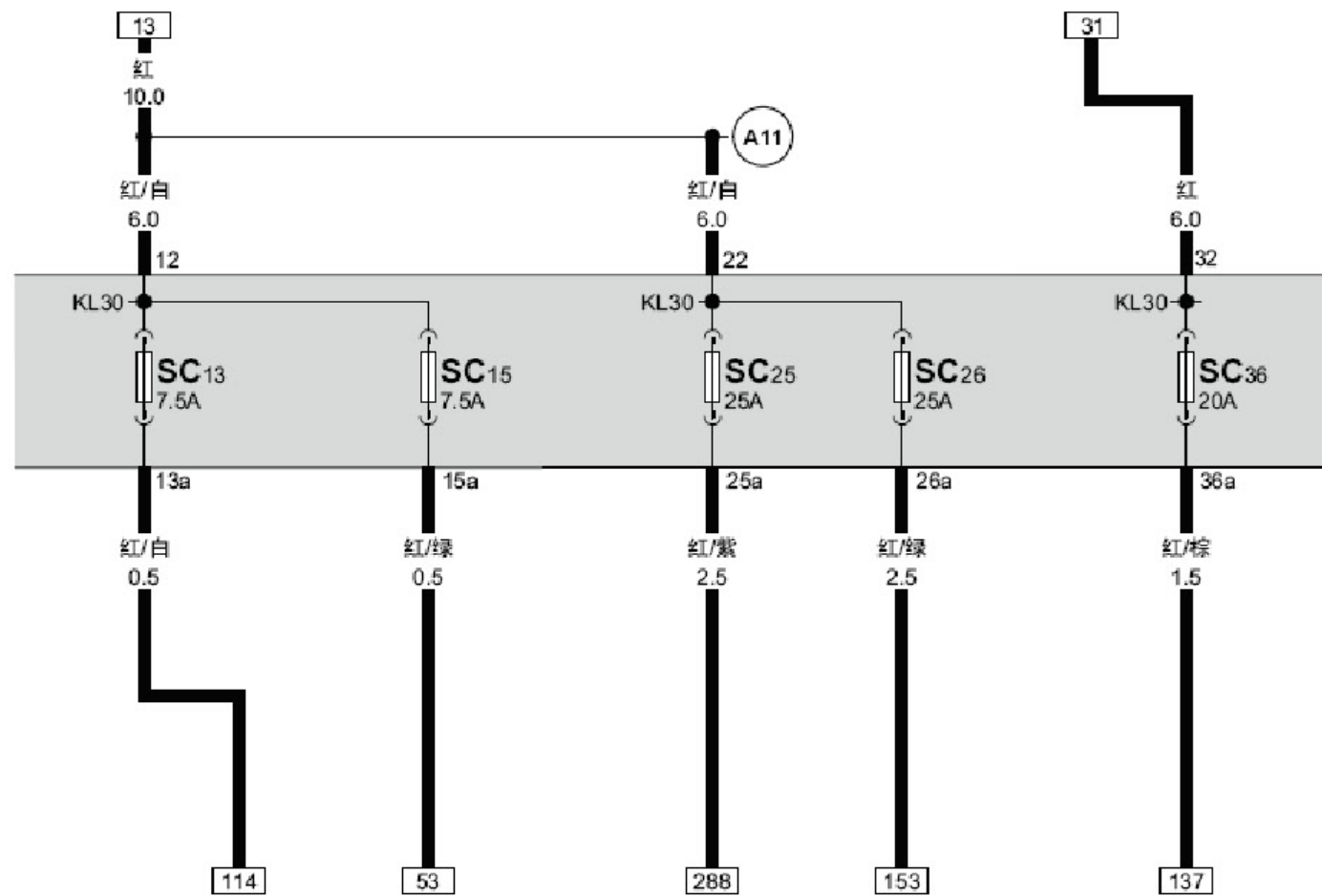
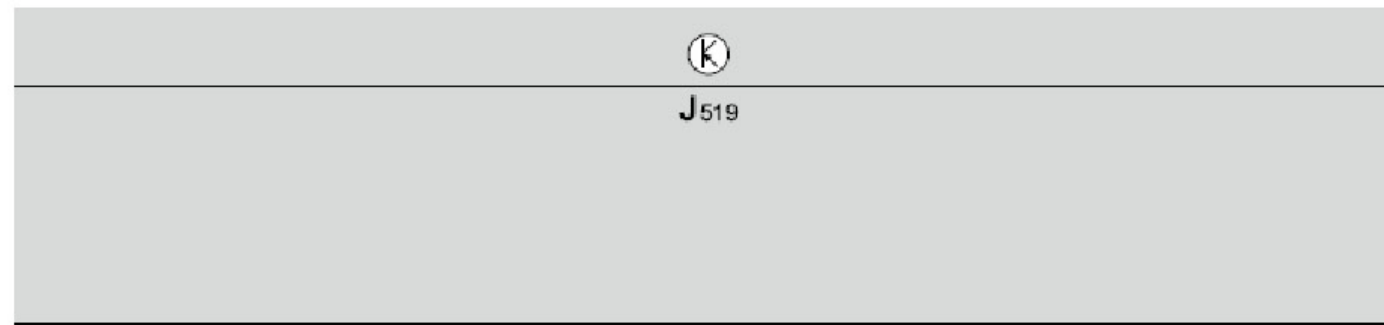
A15 — 正极连接线 (15)，在仪表板线束内

A57 — 正极连接线 (15a)，在仪表板线束内

A62 — 正极连接线 (15a)，在仪表板线束内

A70 — 正极连接线 (15a)，在仪表板线束内

保险丝



J519 — BCM 车身控制单元，在仪表板左侧下方

SC13 — 保险丝 13，7.5 安培，可加热后窗玻璃继电器、灯光开关、雨天与光线识别传感器、自诊断接口、数字钟保险丝，在仪表板左侧保险丝支架上

SC15 — 保险丝 15，7.5 安培，内部照明灯供电保险丝，在仪表板左侧保险丝支架上

SC25 — 保险丝 25，25 安培，后窗玻璃加热装置保险丝，在仪表板左侧保险丝支架上

SC26 — 保险丝 26，25 安培，12V 插座保险丝，在仪表板左侧保险丝支架上

SC36 — 保险丝 36，20 安培，大灯清洗泵、大灯清洗装置继电器保险丝，在仪表板左侧保险丝支架上

(A11) — 正极连接线 (30a)，在仪表板线束内