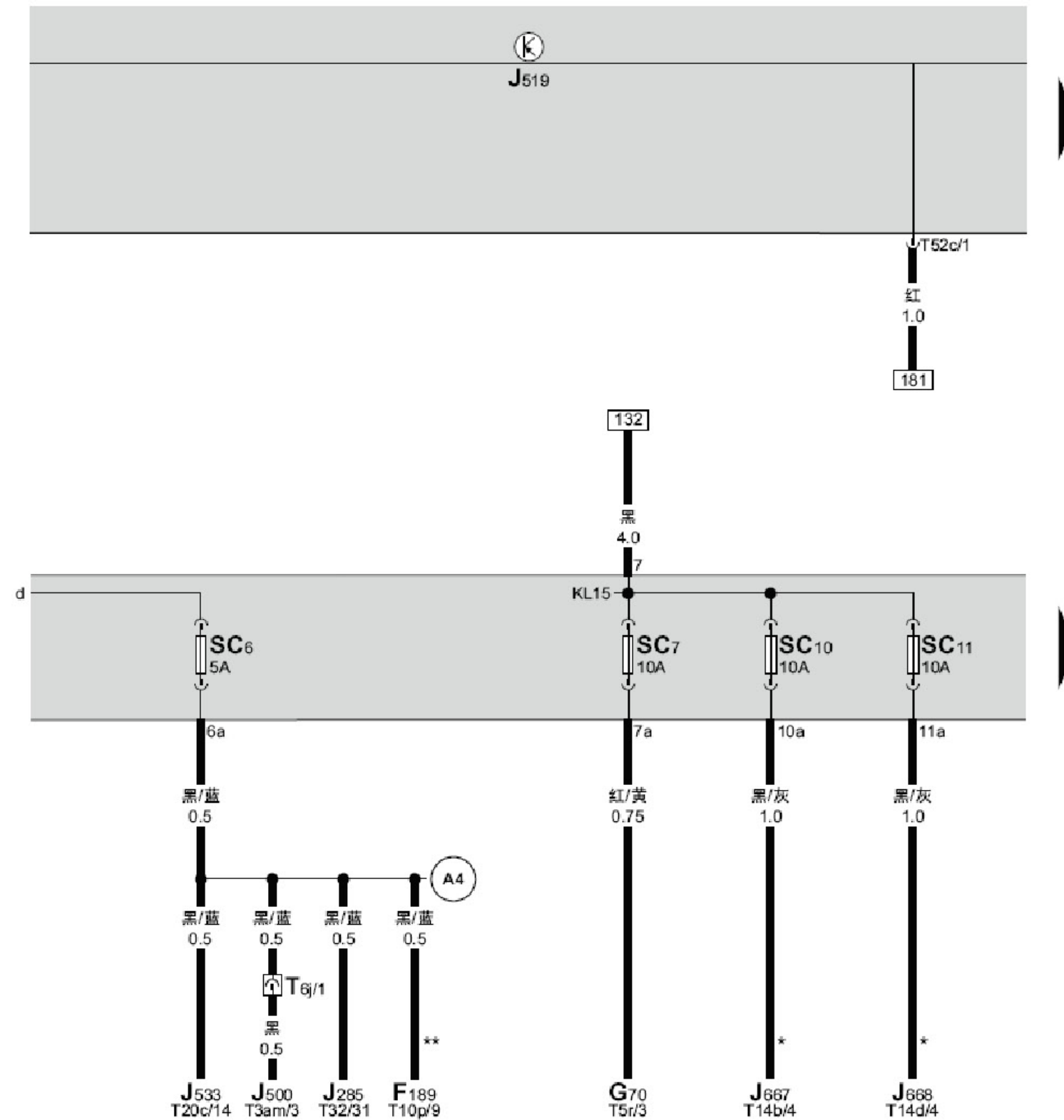
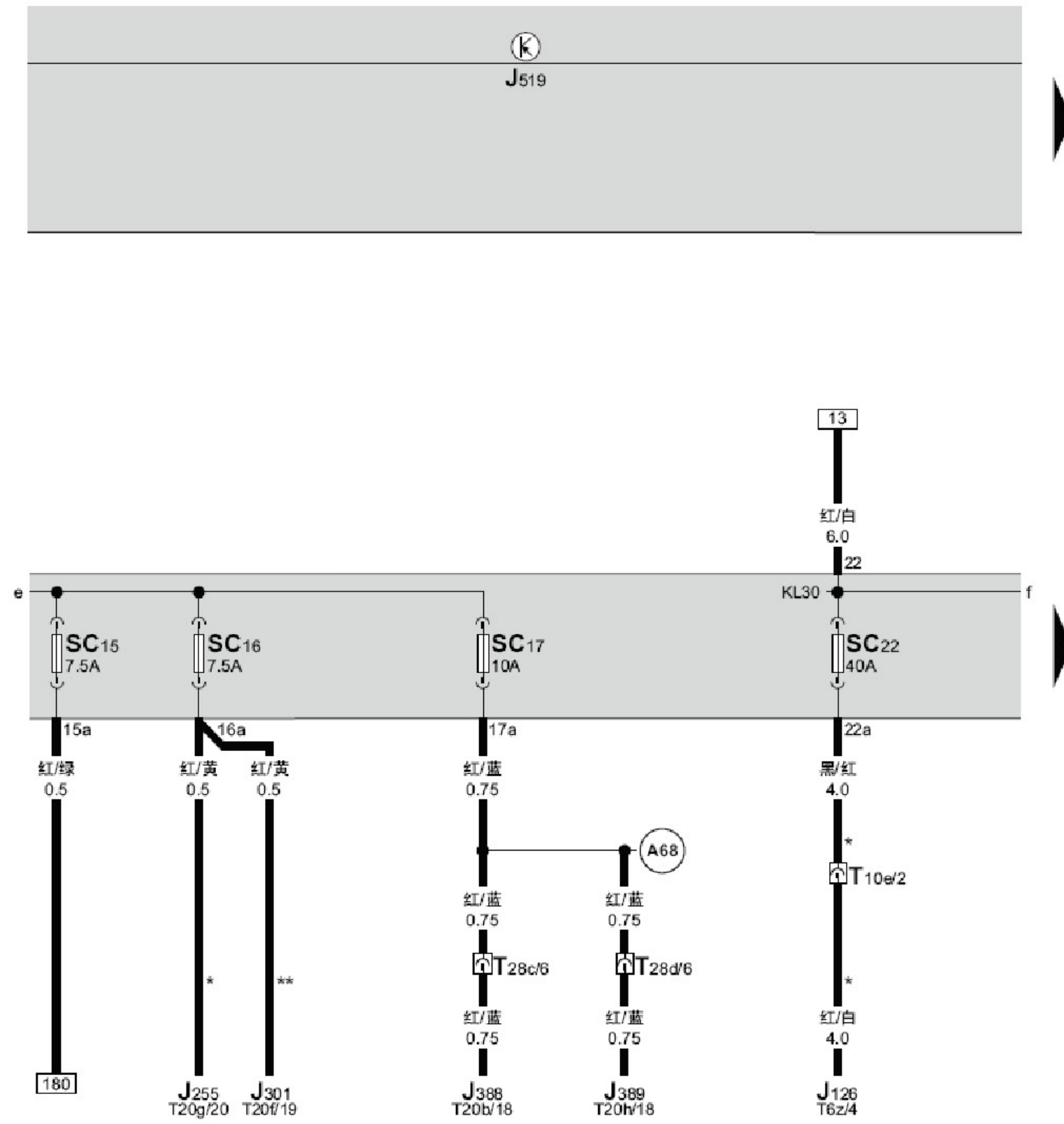


BCM 车身控制单元



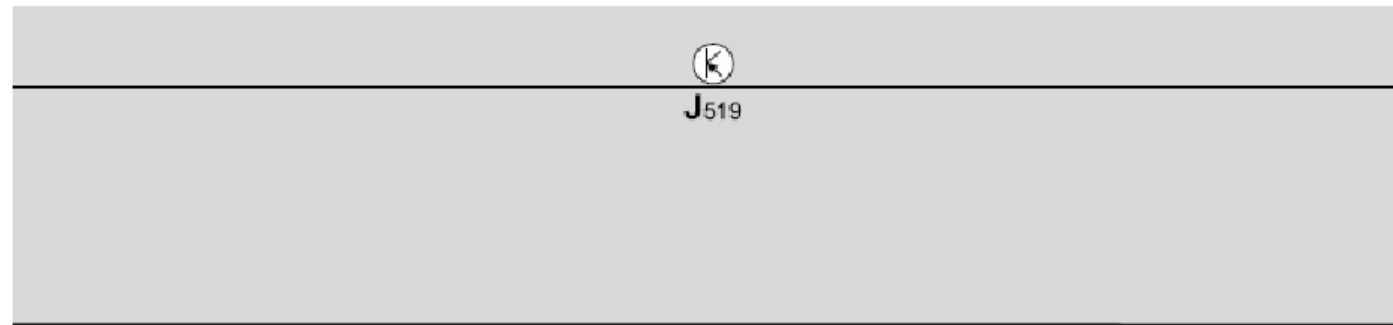
- F189 — Tiptronic 开关, 在选档杆上
- G70 — 空气质量计, 在发动机舱左侧, 空气滤清器后方
- J285 — 组合仪表中带显示单元的控制单元, 在仪表板左侧
- J500 — 转向辅助控制单元, 在副车架中间上部
- J519 — BCM 车身控制单元, 在仪表板左侧下方
- J533 — 数据总线诊断接口, 在仪表板中部, 制动踏板支架右侧
- J667 — 左侧大灯电源模块, 在左大灯下面
- J668 — 右侧大灯电源模块, 在右大灯下面
- SC6 — 保险丝 6, 5 安培, 组合仪表中带显示单元的控制单元、Tiptronic 开关、数据总线诊断接口、转向辅助控制单元保险丝, 在仪表板左侧保险丝支架上
- SC7 — 保险丝 7, 10 安培, 空气质量计保险丝, 在仪表板左侧保险丝支架上
- SC10 — 保险丝 10, 10 安培, 左侧大灯电源模块保险丝, 在仪表板左侧保险丝支架上
- SC11 — 保险丝 11, 10 安培, 右侧大灯电源模块保险丝, 在仪表板左侧保险丝支架上
- T3am — 3 针插头, 黑色, 转向辅助控制单元插头
- T5r — 5 针插头, 黑色, 空气质量计插头
- T6j — 6 针插头, 黑色, 在发动机舱左侧, 空气滤清器前方纵梁上
- T10p — 10 针插头, 黑色, 在中央通道上, 换档杆前部
- T14b — 14 针插头, 黑色, 左大灯插头
- T14d — 14 针插头, 黑色, 右大灯插头
- T20c — 20 针插头, 蓝色, 数据总线诊断接口插头
- T32 — 32 针插头, 蓝色, 组合仪表中带显示单元的控制单元插头
- T52c — 52 针插头, 白色, 在 BCM 车身控制单元上 B 号位
- (A4) — 正极连接线 (15a), 在仪表板线束内
- * — 用于装备气体放电大灯的车型
 - ** — 用于装备 6 档自动变速箱 KGV / KGU 的车型

保险丝

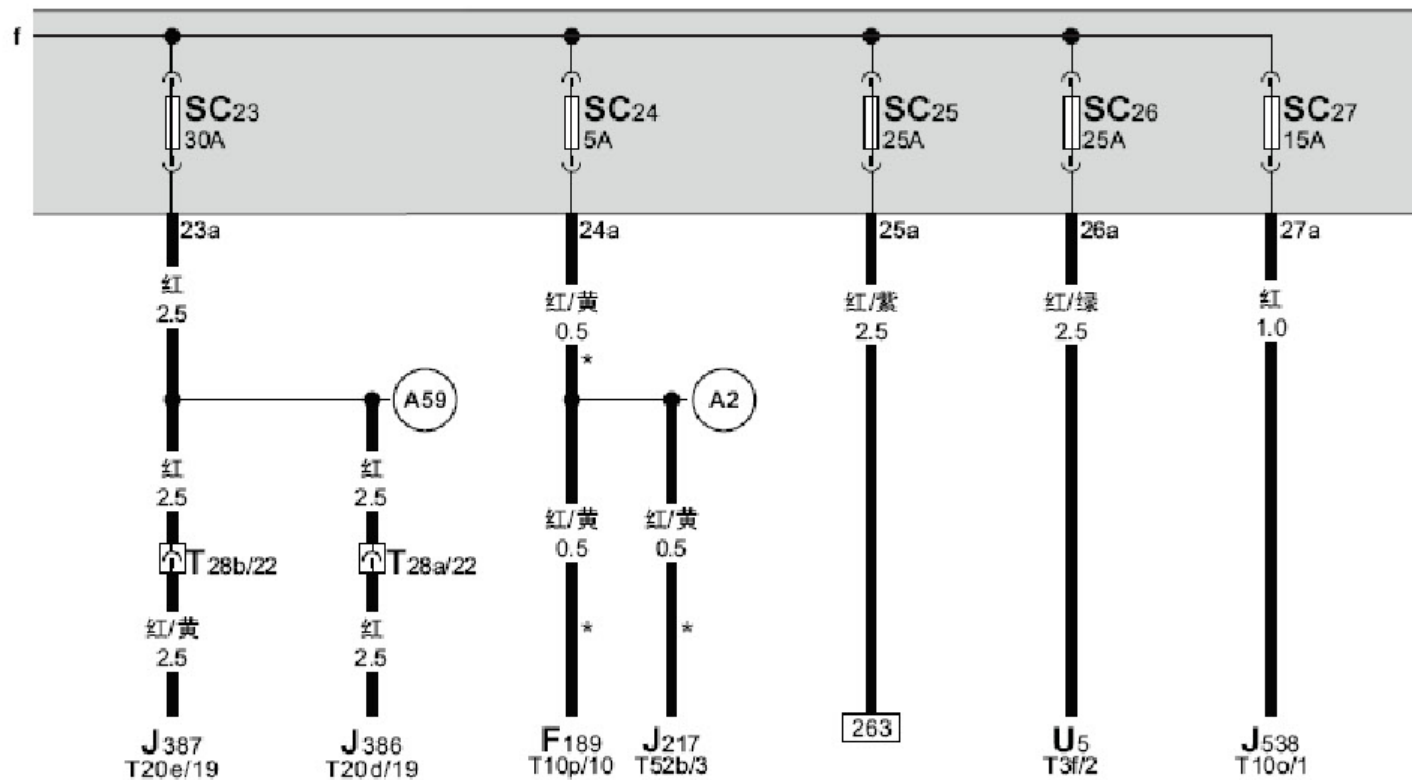


- J126 — 新鲜空气鼓风机控制单元，在仪表板内右侧鼓风机下方
 J255 — Climatronic 控制单元，在仪表板中部，收音机下方
 J301 — 空调器控制单元，在仪表板中部，收音机下方
 J388 — 左后车门控制单元，在左后车门内
 J389 — 右后车门控制单元，在右后车门内
 J519 — BCM 车身控制单元，在仪表板左侧下方
 SC15 — 保险丝 15，7.5 安培，内部照明灯供电保险丝，在仪表板左侧保险丝支架上
 SC16 — 保险丝 16，7.5 安培，Climatronic 控制单元，空调器控制单元保险丝，在仪表板左侧保险丝支架上
 SC17 — 保险丝 17，10 安培，后车门控制单元保险丝，在仪表板左侧保险丝支架上
 SC22 — 保险丝 22，40 安培，新鲜空气鼓风机控制单元保险丝，在仪表板左侧保险丝支架上
 T6z — 6 针插头，棕色，新鲜空气鼓风机控制单元插头
 T10e — 10 针插头，黑色，在仪表板右侧下方，鼓风机左侧
 T20b — 20 针插头，黑色，左后车门控制单元插头
 T20f — 20 针插头，黑色，空调器控制单元插头
 T20g — 20 针插头，黑色，在 Climatronic 控制单元上 A 号位
 T20h — 20 针插头，黑色，右后车门控制单元插头
 T28c — 28 针插头，黑色，在左 B 柱中部
 T28d — 28 针插头，黑色，在右 B 柱中部
 A68 — 正极连接线 (30a)，在仪表板线束内
 * — 用于装备 Climatronic 自动空调装置的车型
 ** — 用于装备 Climatic 空调装置的车型

保险丝

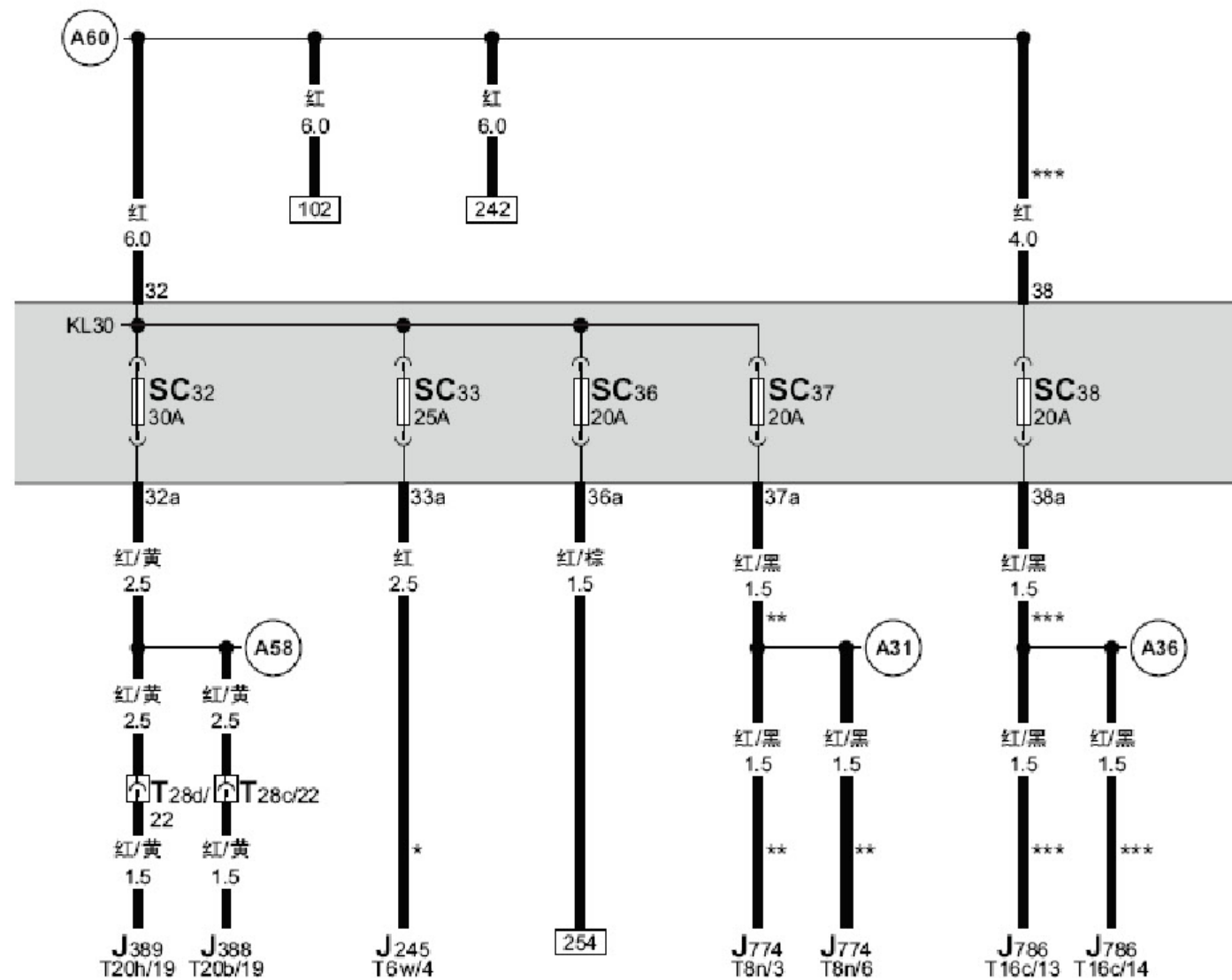
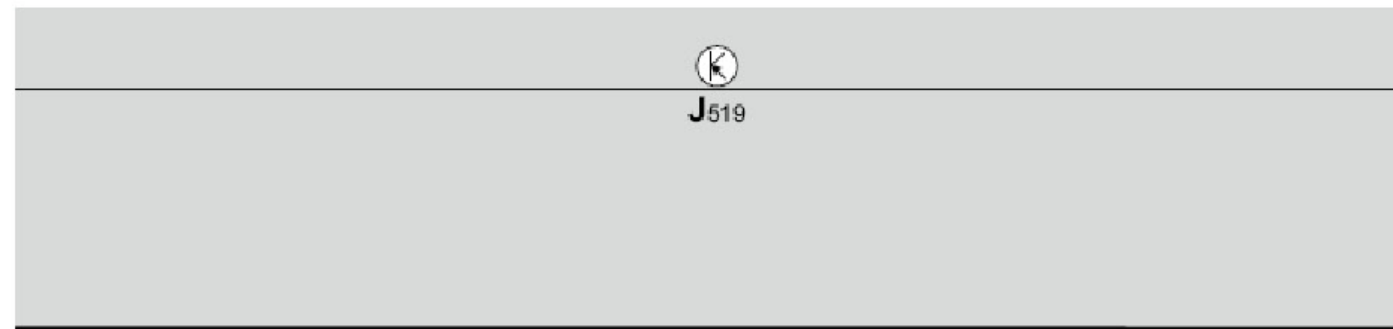


- F189 — Tiptronic 开关, 在选档杆上
 J217 — 自动变速箱控制单元, 在左前车轮罩壳内
 J386 — 驾驶员侧车门控制单元, 在驾驶员侧车门内
 J387 — 前座乘客侧车门控制单元, 在前座乘客侧车门内
 J519 — BCM 车身控制单元, 在仪表板左侧下方
 J538 — 燃油泵控制单元, 在后座垫右侧下方
 SC23 — 保险丝 23, 30 安培, 前车窗升降器马达保险丝, 在仪表板左侧保险丝支架上
 SC24 — 保险丝 24, 5 安培, 自动变速箱控制单元、Tiptronic 开关保险丝, 在仪表板左侧保险丝支架上
 SC25 — 保险丝 25, 25 安培, 后窗玻璃加热装置保险丝, 在仪表板左侧保险丝支架上
 SC26 — 保险丝 26, 25 安培, 12V 插座保险丝, 在仪表板左侧保险丝支架上
 SC27 — 保险丝 27, 15 安培, 燃油泵控制单元保险丝, 在仪表板左侧保险丝支架上
 T3f — 3 针插头, 白色, 12V 插座插头
 T10o — 10 针插头, 黑色, 燃油泵控制单元插头
 T10p — 10 针插头, 黑色, 在中央通道上, 换档杆前部
 T20d — 20 针插头, 黑色, 驾驶员侧车门控制单元插头
 T20e — 20 针插头, 黑色, 前座乘客侧车门控制单元插头
 T28a — 28 针插头, 黑色, 在左 A 柱中部
 T28b — 28 针插头, 黑色, 在右 A 柱中部
 T52b — 52 针插头, 黑色, 自动变速箱控制单元插头
 U5 — 12V 插座, 在行李箱左侧中部上方
 A2 — 连接线 (30a), 在仪表板线束内
 A59 — 正极连接线 (30a), 在仪表板线束内
 * — 用于装备 6 档自动变速箱 KGV / KGU 的车型



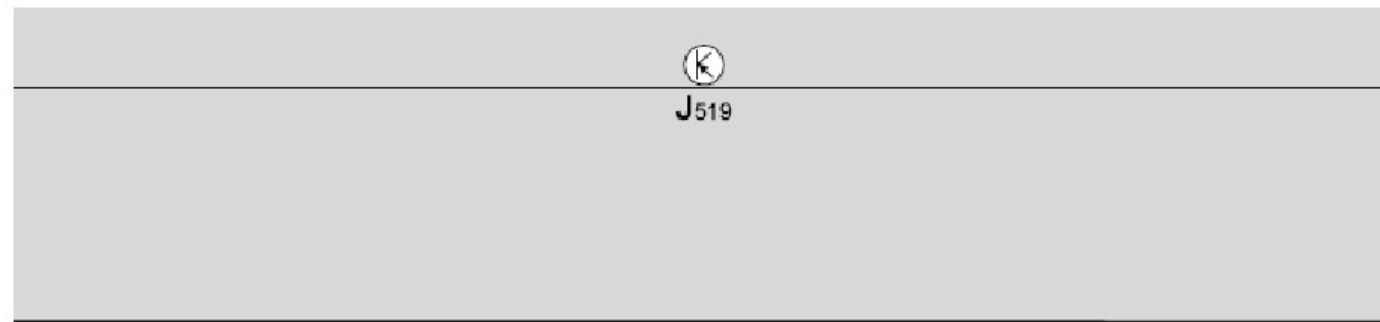
197 198 199 200 201 202 203 204 205 206 207 208 209 210

保险丝



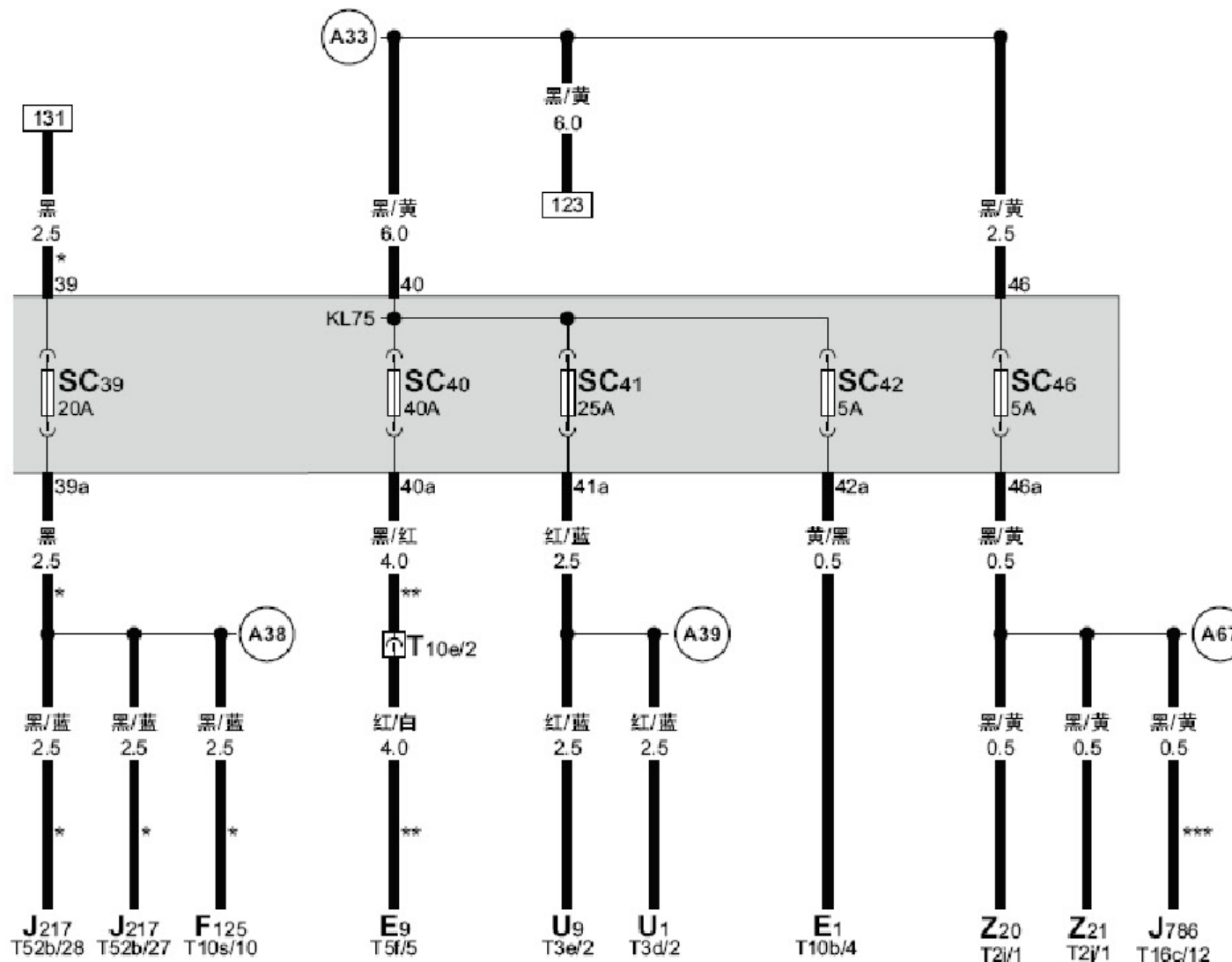
- J245 — 滑动天窗调节控制单元，在车顶前部内顶灯上方
- J388 — 左后车门控制单元，在左后车门内
- J389 — 右后车门控制单元，在右后车门内
- J519 — BCM 车身控制单元，在仪表板左侧下方
- J774 — 前座椅控制单元，在驾驶员座椅左侧下方，插头支架上
- J786 — 后座加热控制单元，在前座乘客座椅右侧下方，插头支架上
- SC32 — 保险丝 32，30 安培，后车窗升降器马达保险丝，在仪表板左侧保险丝支架上
- SC33 — 保险丝 33，25 安培，滑动天窗调节控制单元保险丝，在仪表板左侧保险丝支架上
- SC36 — 保险丝 36，20 安培，大灯清洗泵、大灯清洗装置继电器保险丝，在仪表板左侧保险丝支架上
- SC37 — 保险丝 37，20 安培，前座椅控制单元保险丝，在仪表板左侧保险丝支架上
- SC38 — 保险丝 38，20 安培，后座加热控制单元保险丝，在仪表板左侧保险丝支架上
- T6w — 6 针插头，蓝色，滑动天窗调节控制单元插头
- T8n — 8 针插头，黑色，前座椅控制单元插头
- T16c — 16 针插头，黑色，后座加热控制单元插头
- T20b — 20 针插头，黑色，左后车门控制单元插头
- T20h — 20 针插头，黑色，右后车门控制单元插头
- T28c — 28 针插头，黑色，在左 B 柱中部
- T28d — 28 针插头，黑色，在右 B 柱中部
- A31 — 正极连接线 (30a)，在仪表板线束内
- A36 — 正极连接线 (30a)，在仪表板线束内
- A58 — 正极连接线 (30a)，在仪表板线束内
- A60 — 正极连接线 (30a)，在仪表板线束内
- * — 用于装备天窗的车型
- ** — 用于装备前座椅加热分别控制的车型
- *** — 用于装备前后座椅加热分别控制的车型

211 212 213 214 215 216 217 218 219 220 221 222 223 224



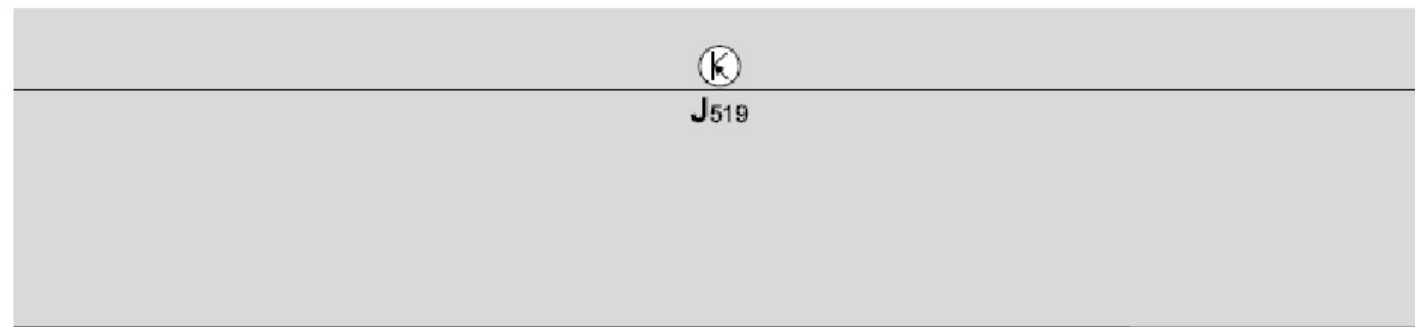
保险丝

- E1 — 车灯开关, 在仪表板左侧出风口下方
 E9 — 新鲜空气鼓风机开关
 F125 — 多功能开关, 在发动机左侧, 变速箱顶部前方
 J217 — 自动变速箱控制单元, 在左前车轮罩壳内
 J519 — BCM 车身控制单元, 在仪表板左侧下方
 J786 — 后座加热控制单元, 在前座乘客座椅右侧下方, 插头支架上
 SC39 — 保险丝 39, 20 安培, 自动变速箱控制单元、多功能开关保险丝, 在仪表板左侧保险丝支架上
 SC40 — 保险丝 40, 40 安培, 新鲜空气鼓风机保险丝, 在仪表板左侧保险丝支架上
 SC41 — 保险丝 41, 25 安培, 点烟器保险丝, 在仪表板左侧保险丝支架上
 SC42 — 保险丝 42, 5 安培, 车灯开关保险丝, 在仪表板左侧保险丝支架上
 SC46 — 保险丝 46, 5 安培, 喷嘴加热电阻、后座加热控制单元保险丝, 在仪表板左侧保险丝支架上
 T2i — 2 针插头, 黑色, 左侧喷嘴加热电阻插头
 T2j — 2 针插头, 黑色, 右侧喷嘴加热电阻插头
 T3d — 3 针插头, 白色, 点烟器插头
 T3e — 3 针插头, 白色, 后点烟器插头
 T5f — 5 针插头, 黑色, 新鲜空气鼓风机开关插头
 T10b — 10 针插头, 黑色, 车灯开关插头
 T10e — 10 针插头, 黑色, 在仪表板右侧下方, 鼓风机左侧
 T10s — 10 针插头, 黑色, 多功能开关插头
 T16c — 16 针插头, 黑色, 后座加热控制单元插头
 T52b — 52 针插头, 黑色, 自动变速箱控制单元插头
 U1 — 点烟器, 在中央通道上, 换挡杆前方
 U9 — 后点烟器, 在中央通道后部
 Z20 — 左侧喷嘴加热电阻, 在发动机舱盖后部左侧
 Z21 — 右侧喷嘴加热电阻, 在发动机舱盖后部右侧
- (A33) — 正极连接线 (75), 在仪表板线束内
 (A38) — 连接线 (15a), 在仪表板线束内
 (A39) — 连接线, 在仪表板线束内
 (A67) — 正极连接线 (75a), 在仪表板线束内
- * — 用于装备 6 档自动变速箱 KGV / KGU 的车型
 ** — 用于装备 Climatic 空调装置的车型
 *** — 用于装备前后座椅加热分别控制的车型

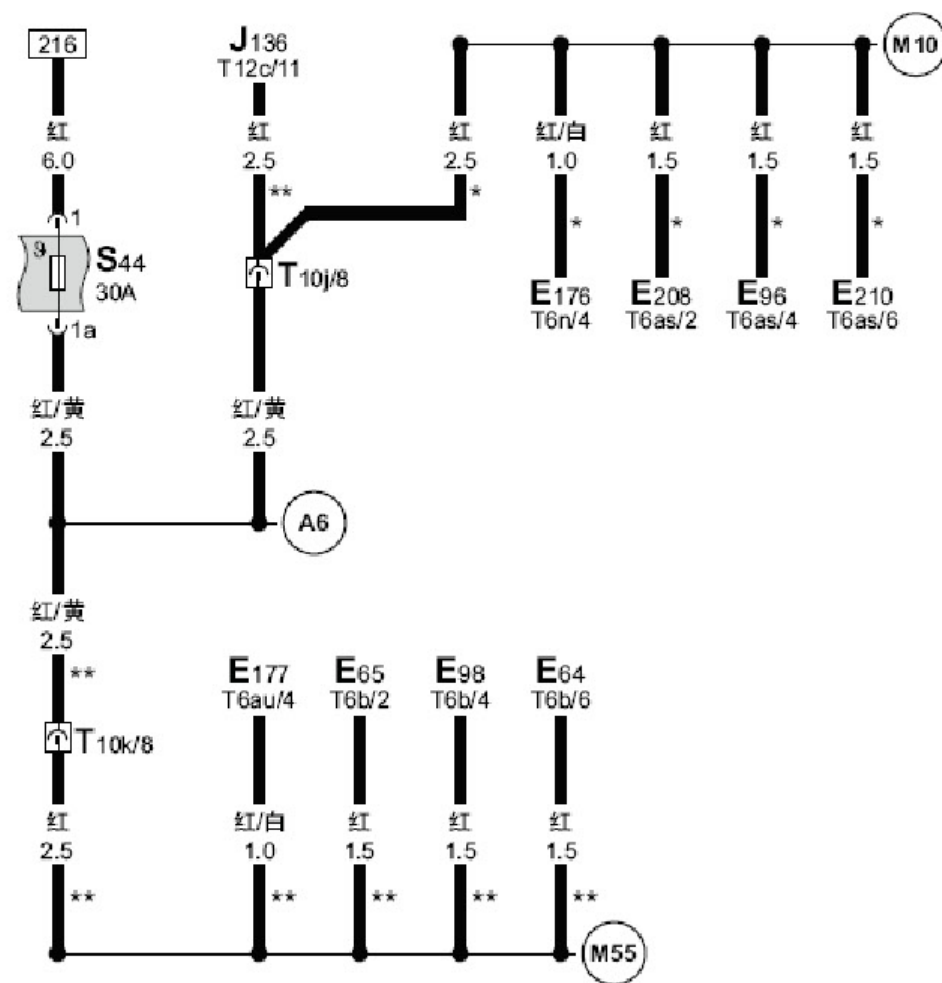


225 226 227 228 229 230 231 232 233 234 235 236 237 238

374-023180809



保险丝



- E64 — 前座乘客座椅纵向调整开关，在前座乘客座椅右侧饰板上
- E65 — 前座乘客座椅前部高度调整开关，在前座乘客座椅右侧饰板上
- E96 — 驾驶员座椅靠背调节开关，在驾驶员座椅左侧饰板上
- E98 — 前座乘客座椅靠背调节开关，在前座乘客座椅右侧饰板上
- E176 — 驾驶员座椅腰部支撑调节开关，在驾驶员座椅左侧饰板前部

- E177 — 前座乘客座椅腰部支撑调节开关，在前座乘客座椅右侧饰板前部
- E208 — 驾驶员座椅前部高度调整按钮（向上），在驾驶员座椅左侧饰板上
- E210 — 驾驶员座椅后部高度调整按钮（向上），在驾驶员座椅左侧饰板上

- J136 — 带记忆的驾驶员座椅调整控制单元，在驾驶员座椅底部
- J519 — BCM 车身控制单元，在仪表板左侧下方
- S44 — 座椅调整装置的热敏保险丝，30 安培，在仪表板左侧上部继电器板上 D 号位

- T6b — 6 针插头，黑色，前座乘客座椅调节开关插头
- T6n — 6 针插头，蓝色，驾驶员座椅腰部支撑调节开关插头
- T6as — 6 针插头，黑色，驾驶员座椅调整按钮插头
- T6au — 6 针插头，黑色，前座乘客座椅腰部支撑调节开关插头
- T10j — 10 针插头，黑色，在驾驶员座椅左侧下方，插头支架上
- T10k — 10 针插头，黑色，在前座乘客座椅右侧下方，插头支架上
- T12c — 12 针插头，黑色，带记忆的驾驶员座椅调整控制单元插头

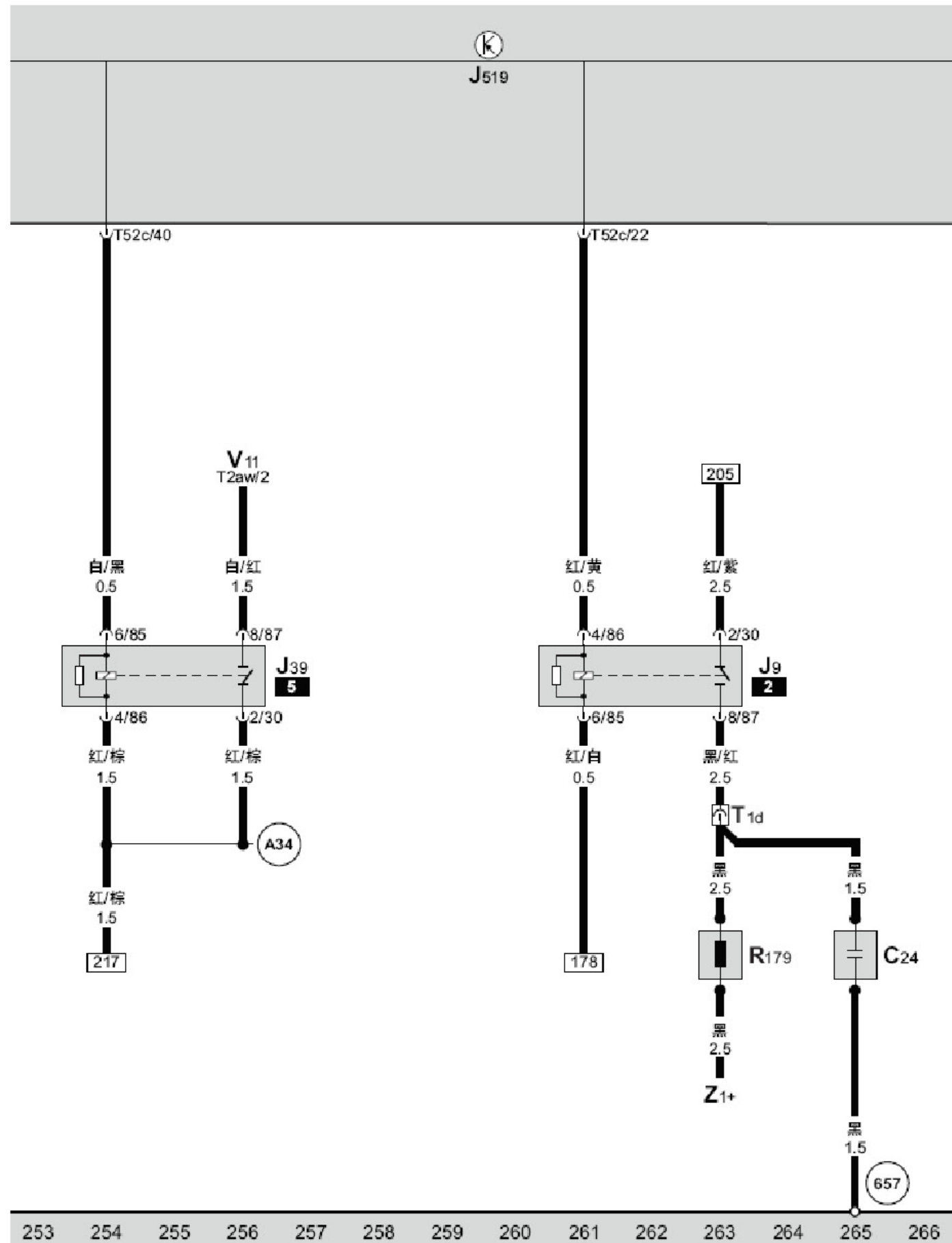
A6 — 正极连接线（30a），在仪表板线束内

M10 — 正极连接线（30a），在驾驶员座椅线束内

M55 — 正极连接线（30a），在前座乘客座椅线束内

* — 用于装备驾驶员侧座椅电动高度调节，前座乘客侧座椅手动高度调节的车型

** — 用于装备双前座椅电动高度调节，驾驶员座椅带记忆功能的车型



BCM 车身控制单元、大灯清洗装置继电器、可加热后窗玻璃继电器、正极导线中的调频 (FM) 滤波器、滤波电容器

- C24 — 滤波电容器, 在后挡风玻璃左侧
- J9 — 可加热后窗玻璃继电器, 在仪表板左侧下部继电器板上 2 号位 (53 继电器)
- J39 — 大灯清洗装置继电器, 在仪表板左侧上部继电器板上 5 号位 (53 继电器)
- J519 — BCM 车身控制单元, 在仪表板左侧下方
- R179 — 正极导线中的调频 (FM) 滤波器, 在后挡风玻璃左侧
- T1d — 1 针插头, 白色, 在后挡风玻璃左侧
- T2aw — 2 针插头, 黑色, 大灯清洗泵插头
- T52c — 52 针插头, 白色, 在 BCM 车身控制单元上 B 号位
- V11 — 大灯清洗泵, 在前保险杠右侧, 车窗玻璃清洗液储液罐右侧
- Z1 — 可加热后窗玻璃
- (A34) — 正极连接线 (30a), 在仪表板线束内
- (657) — 接地点, 在后挡风玻璃左侧