

14. 前挡风玻璃清洗装置

提示

可通过车载电网控制单元 -J519-的执行元件自诊断来检查前挡风玻璃清洗装置的功能。

故障识别和故障显示:

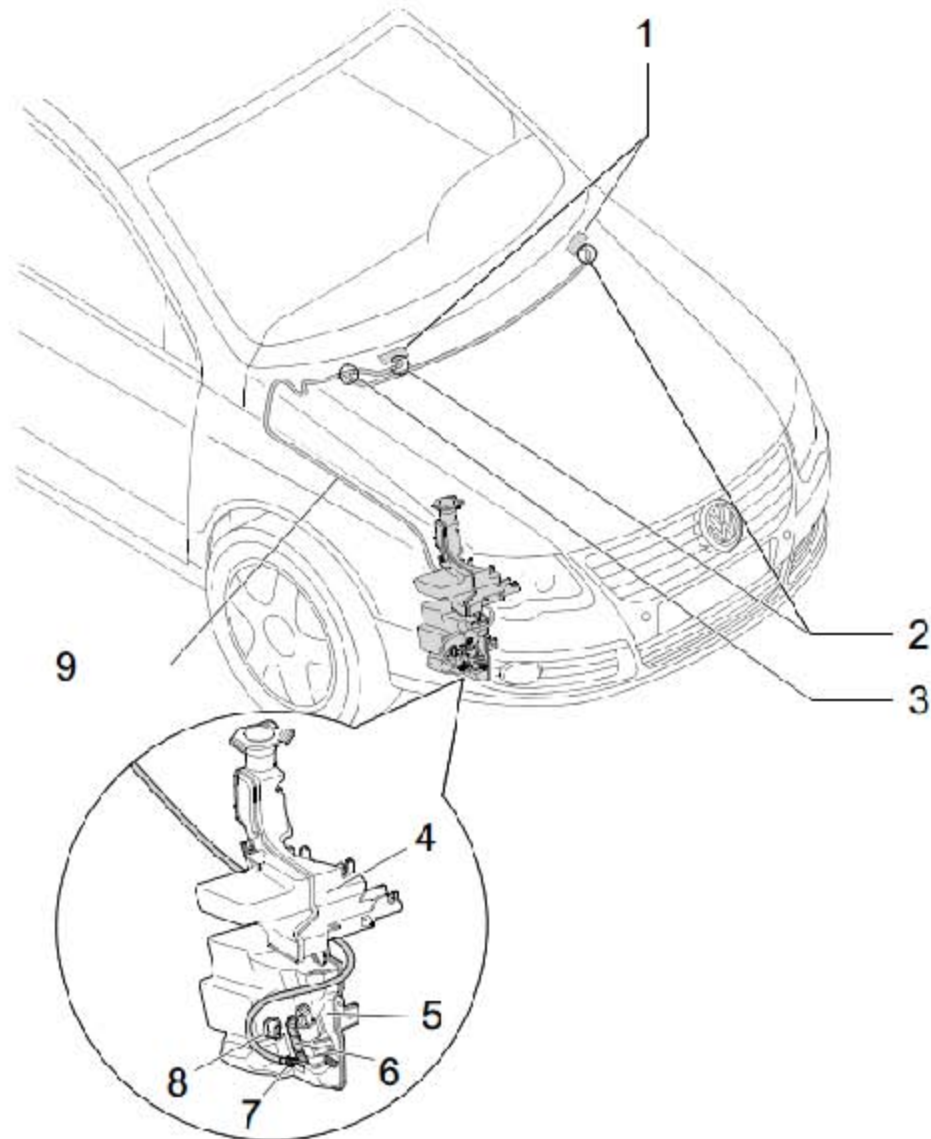
- 1). 车载电网控制系统具有自诊断功能，可以简化故障查询过程。
- 2). 使用在“汽车诊断仪”章节中所描述的系统中的任意一个系统，在“引导型故障查询”功能中进行故障查询。

LAUNCH

14.1 前挡风玻璃清洗装置-装配一览

提示

根据汽车配置，以单体或分体形式安装清洗液储液罐。下图说明了车窗玻璃清洗和车灯清洗装置的分体式高级轿车版本。



- 1). 前挡风玻璃清洗装置喷嘴
- 2). 角形连接件，连接到前挡风玻璃喷嘴上
- 3). Y 形管连接件，清洗水管分配到前挡风玻璃喷嘴
- 4). 用于车窗玻璃清洗和车灯清洗装置的储液罐上部
- 5). 用于车窗玻璃清洗和车灯清洗装置的储液罐下部
- 6). 车窗清洗泵 -V5- 前挡风玻璃清洗和后窗玻璃清洗泵 -V59- (派生车型)
- 7). 角形连接件
- 8). 车窗玻璃清洗液液位传感器 -G33-
- 9). 软管

14.2 拆卸和安装车窗玻璃清洗和大灯清洗装置的储液罐

- 1). 根据汽车配置，以单体或分体形式安装清洗液储液罐。
- 2). 在车辆中没有大灯清洗装置装备时，清洗液储液罐是单体式的。
 - ◆ 拆卸和安装车窗玻璃清洗装置的储液罐（单体式）。在配备车窗玻璃清洗装置和大灯清洗装置的车辆中，清洗液储液罐是分体式的。
 - ◆ 拆卸和安装用于车窗玻璃清洗和大灯清洗装置的储液罐上部。
 - ◆ 拆卸和安装用于车窗玻璃清洗和大灯清洗装置的储液罐下部。

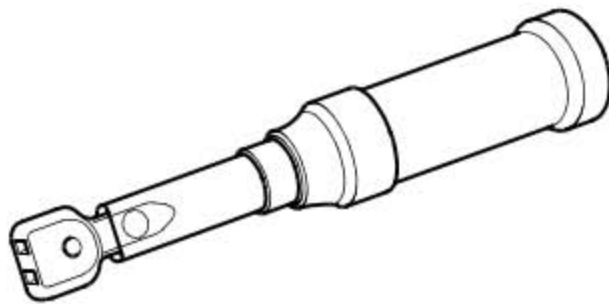
14.2.1 拆卸和安装车窗玻璃清洗装置的储液罐（单体式）

提示

- ◆ 以下图示显示了带有车窗玻璃清洗泵 -V5-的用于车窗玻璃清洗装置的储液罐的高级轿车版本。在派生车型版本中，在这个位置安装了带有两个软管接口的前挡风玻璃清洗和后窗玻璃清洗泵 -V59-。
- ◆ 为了防止清洗水管错误连接到前挡风玻璃和后窗玻璃清洗泵 -V59-上，应给泵和软管上的接口进行色彩编码。在安装时，软管连接件应各自插到相应颜色的泵接头上。

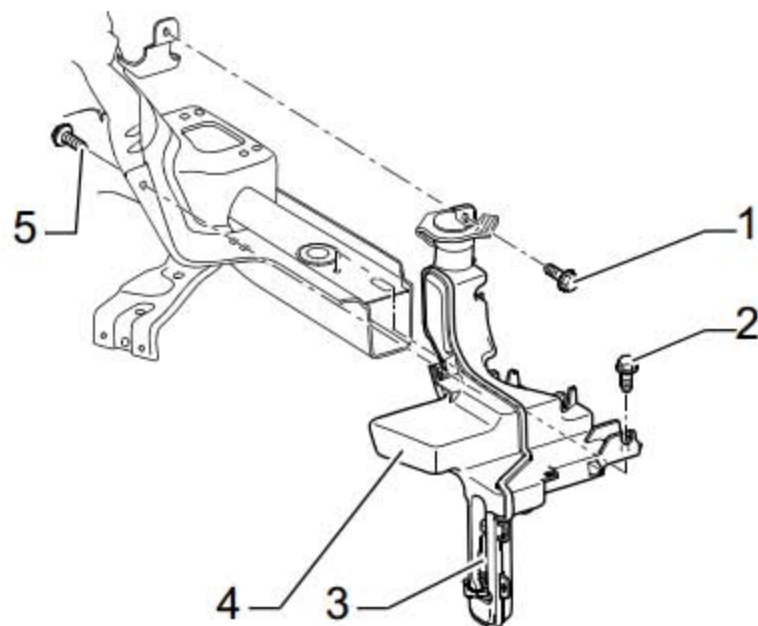
所需要的专用工具和维修设备

- ◆ 扭矩扳手



拆卸:

- 1). 关闭点火开关和所有用电器，取出点火钥匙或松开位于位置 0（前向锁定）的起动机锁。
- 2). 拆下前保险杠盖板。
- 3). 拆下右前轮罩外壳。
- 4). 拆卸右侧主大灯。
- 5). 将前围支架置于维护位置。
- 6). 旋松燃油滤清器的支架，并将其和相连的导线一并放在一边。
- 7). 从车窗玻璃清洗装置的储液罐上取出所有导线。
- 8). 旋出固定螺栓(图中 1 所示)。
- 9). 旋出固定螺栓(图中 2 所示)。



提示

为了取下固定螺栓(图中 2 所示), 根据不同的汽车配置所需, 可能有必要松开前方排列管线的导线支架。

- 10). 从轮罩中旋出固定螺栓(图中 5 所示)。
- 11). 从车窗玻璃清洗泵 -V5-(图中 3 所示)上拔下软管接头, 并用一个合适的容器收集排出的清洗液。
- 12). 脱开并分离连接在车窗玻璃清洗泵 -V5-(图中 3 所示)上的插头连接。
- 13). 从车辆中向上取出车窗玻璃清洗装置的储液罐(图中 4 所示)。

安装:

安装以倒序进行, 安装过程中要注意:

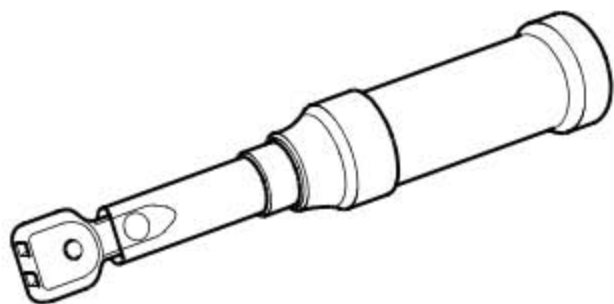
提示

在车窗玻璃清洗装置储液罐的安装过程中需注意, 勿挤压周围的导线, 并将导线按其储液罐中的原始位置装回。

- 1). 以规定的拧紧力矩拧紧所有螺栓连接。

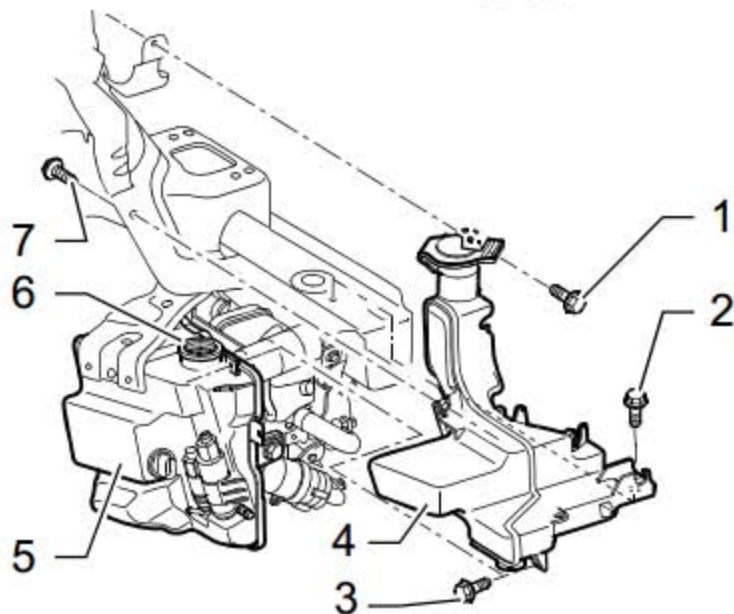
14.2.2 拆卸和安装车窗玻璃清洗和大灯清洗装置的储液罐上部所需要的专用工具和维修设备

- ◆ 扭矩扳手



拆卸:

- 1). 关闭点火开关和所有用电器, 取出点火钥匙或松开位于位置 0 (前向锁定) 的启动钥匙模。
- 2). 拆下前保险杠盖板。
- 3). 拆下右前轮罩外壳。
- 4). 拆卸右侧主大灯。
- 5). 将前围支架置于维护位置。
- 6). 旋松燃油滤清器的支架, 并将其和相连的导线一并放在一边。
- 7). 从储液罐的上部(图中 4 所示)取出所有导线。
- 8). 拧出固定螺栓(图中 1 所示)、(图中 2 所示)和(图中 3 所示)。



提示

为了取下固定螺栓(图中 2 所示), 根据不同的汽车配置所需, 可能有必要松开前方排列管线的导线支架。

- 9). 从轮罩中旋出固定螺栓 (图中 7 所示)。
- 10). 从储液罐下部(图中 5 所示)的橡胶套(图中 6 所示)中垂直向上拉出储液罐的上部(图中 4 所示)。
- 11). 从车中向上取出储液罐上部。

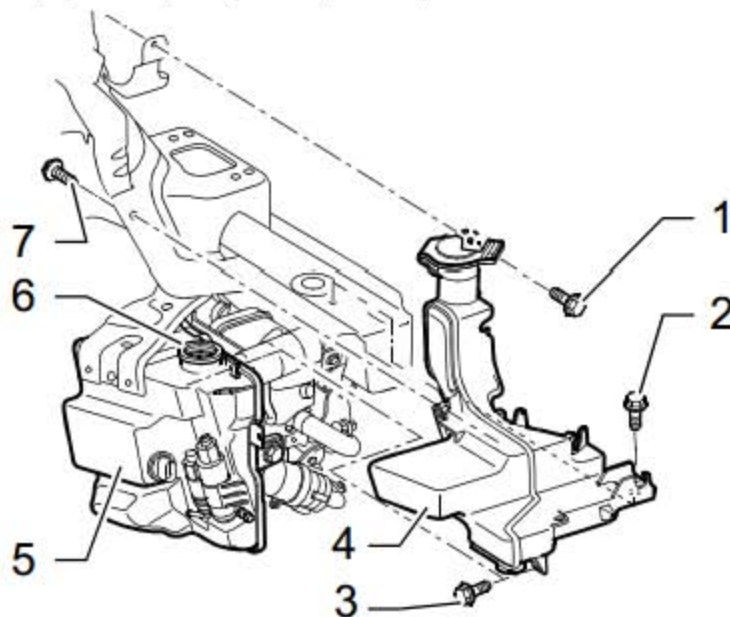
安装:

安装以倒序进行, 安装过程中要注意以下几点:

- 1). 将储液罐的上部(图中 4 所示)垂直地从上方插到储液罐下部的橡胶套(图中 6 所示)中。

提示

- ◆ 使用橡胶套(图中 6 所示)使储液罐上下两部分连接在一起, 必要时使用橡胶和塑料相容的润滑剂(例如, 聚乙烯乙二醇)。
 - ◆ 在车窗玻璃清洗和大灯清洗装置的储液罐上部的安装过程中需注意, 勿挤压周围的导线, 并将导线按其在储液罐中的原始位置装回。
- 2). 以规定的拧紧力矩拧紧所有螺栓连接。
 - 3). 在安装工作结束后对大灯清洗装置排气。



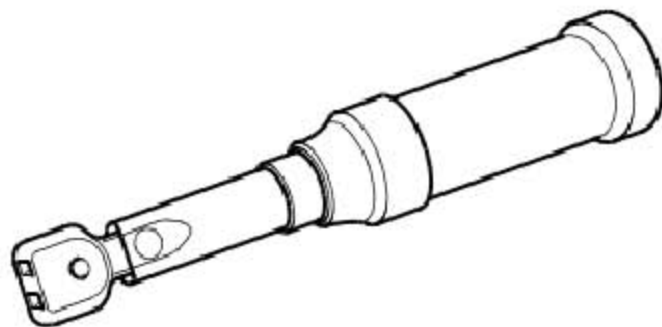
14.2.3 拆卸和安装车窗玻璃清洗和大灯清洗装置的储液罐下部

提示

- ◆ 下图示出安装了车窗玻璃清洗泵 -V5-的车窗玻璃清洗装置储液罐的高级轿车版本。在派生车型版本中, 在这个位置安装了带有两个软管接口的挡风玻璃和后窗玻璃清洗泵 -V59-。
- ◆ 为了防止清洗水管错误连接到 挡风玻璃和后窗玻璃清洗泵 -V59-上, 应给泵和软管上的接口进行色彩编码。在安装时, 软管连接件应各自插到相应颜色的泵接口上。

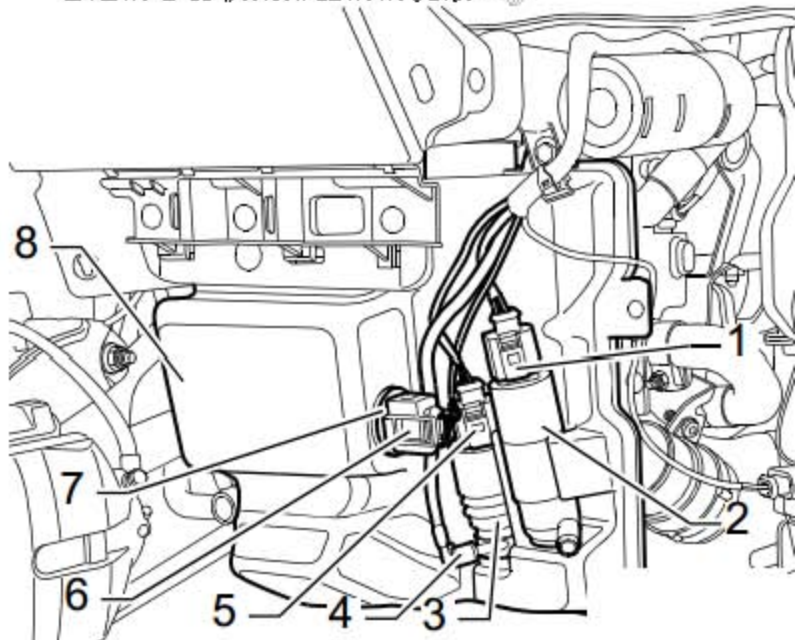
所需要的专用工具和维修设备

扭矩扳手



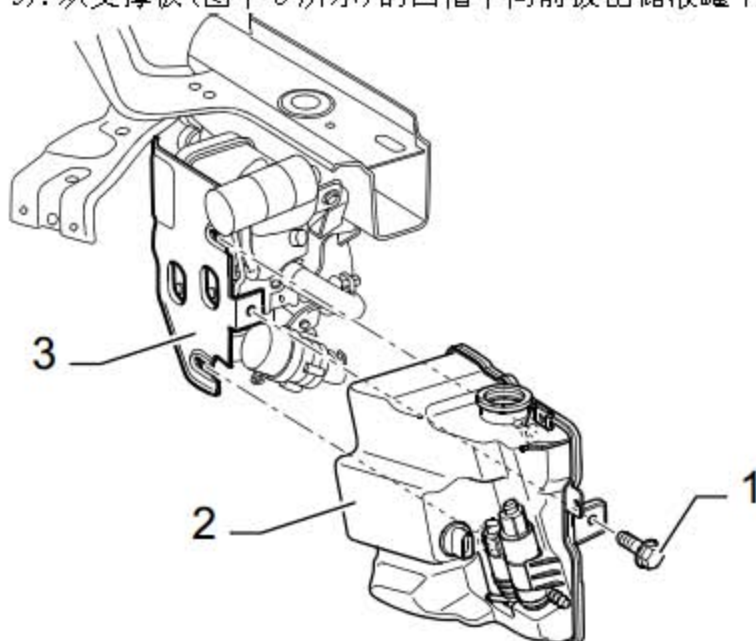
拆卸:

- 1). 关闭点火开关和所有用电器，取出点火钥匙或松开位于位置 0（前向锁定）的起动机锁。
- 2). 拆下车窗玻璃清洗和大灯清洗装置的储液罐上部。
- 3). 从储液罐的下部-8-取出所有导线。
- 4). 脱开并分离大灯清洗装置泵 -V11-(图中 2 所示)的插头连接(图中 1 所示)。
- 5). 脱开并分离车窗玻璃清洗泵 -V5-(图中 3 所示)的插头连接(图中 5 所示)。
- 6). 脱开并分离车窗玻璃清洗液液位传感器 -G33-(图中 7 所示)的插头连接(图中 6 所示)。
- 7). 从车窗玻璃清洗泵 -V5-(图中 3 所示)上拔下软管接头(图中 4 所示)，并用一个合适的容器收集排出的清洗液。



- 8). 拧出车窗玻璃清洗和大灯清洗装置储液罐下部(图中 2 所示)的固定螺栓(图中 1 所示)。

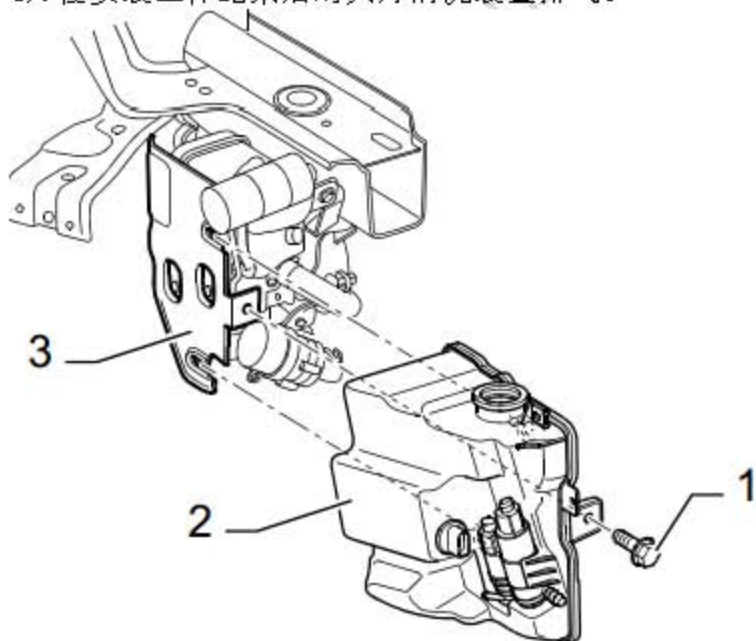
9). 从支撑板(图中 3 所示)的凹槽中向前拔出储液罐下部(图中 2 所示)。



安装:

安装以倒序进行, 安装过程中要注意以下几点:

- 1). 在安装时, 储液罐下部(图中 2 所示)内侧上的导向件必须插入到车中固定支架(图中 3 所示)的凹槽中。
- 2). 以规定的拧紧力矩拧紧所有螺栓连接。
- 3). 安装车窗玻璃清洗和大灯清洗装置的储液罐上部。
- 4). 在安装工作结束后对大灯清洗装置排气。



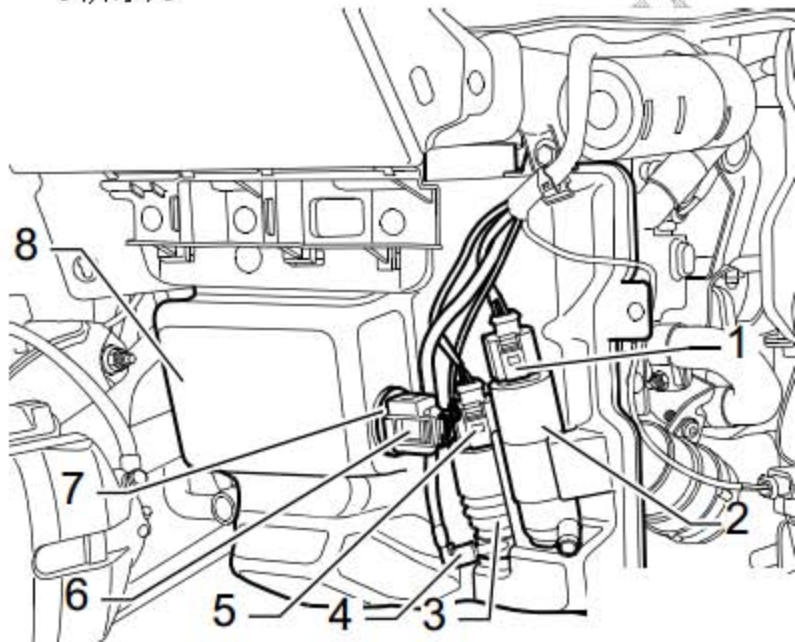
14.3 拆卸和安装车窗玻璃清洗泵 -V5-或前挡风玻璃和后窗玻璃清洗泵 -V59-

提示

- ◆ 下图说明了装有车窗玻璃清洗泵 -V5-的车窗玻璃清洗装置分体式储液罐的高级轿车版本。在派生车型版本中，在这个位置安装了带有两个软管接口的前挡风玻璃和后窗玻璃清洗泵 -V59-。前挡风玻璃和后窗玻璃清洗泵 -V59-的安装和拆卸与“单体式”版本相同。
- ◆ 为了防止清洗水管错误连接到前挡风玻璃和后窗玻璃清洗泵 -V59-上，应给泵和软管上的接口进行色彩编码。在安装时，软管连接件应各自插到相应颜色的泵接口上。

拆卸:

- 1). 关闭点火开关和所有用电器，取出点火钥匙或松开位于位置 0（前向锁定）的起动机锁。
- 2). 拆下前保险杠盖板。
- 3). 从车窗玻璃清洗泵 -V5-(图中 3 所示)上拔下软管接头(图中 4 所示)，并用一个合适的容器收集排出的清洗液。
- 4). 从储液罐中向上拉出车窗玻璃清洗泵 -V5-(图中 3 所示)，并分开插头连接(图中 5 所示)。



安装:

安装以倒序进行，安装过程中要注意在安装工作结束后对大灯清洗装置进行排气。

14.3.1 检查前挡风玻璃和后窗玻璃清洗泵 -V59-

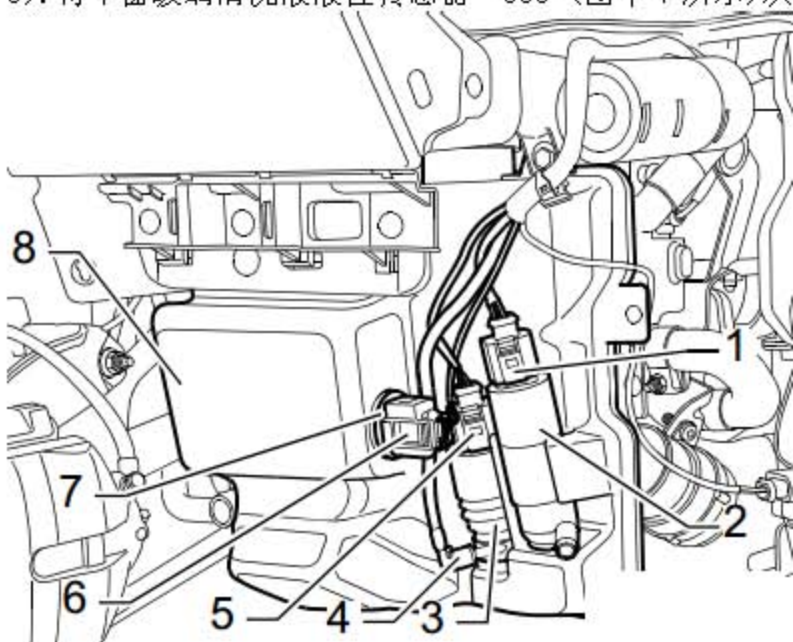
可通过车载电网控制单元 -J519-的执行元件自诊断来检查前挡风玻璃和后窗玻璃清洗泵 -V59-。

14.4 拆卸和安装车窗玻璃清洗液液位传感器 -G33-

车窗玻璃清洗液液位传感器 -G33-安装在右前轮罩前方的车窗玻璃和大灯清洗装置储液罐之上。

拆卸:

- 1). 关闭点火开关和所有用电器, 取出点火钥匙或松开位于位置 0 (前向锁定) 的起动机模。
- 2). 脱开并分离连接车窗玻璃清洗液液位传感器 -G33-(图中 7 所示)的插头连接(图中 6 所示)。
- 3). 将车窗玻璃清洗液液位传感器 -G33-(图中 7 所示)从它的橡胶密封中拉出。



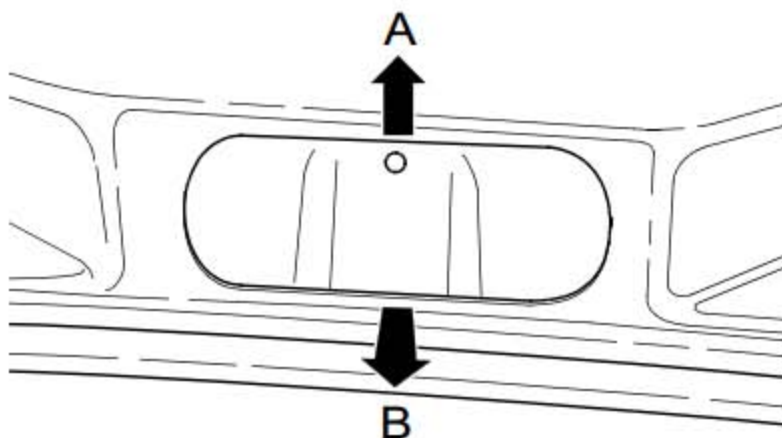
安装:

安装以倒序进行, 安装过程中要注意在安装工作结束后对大灯清洗装置进行排气。

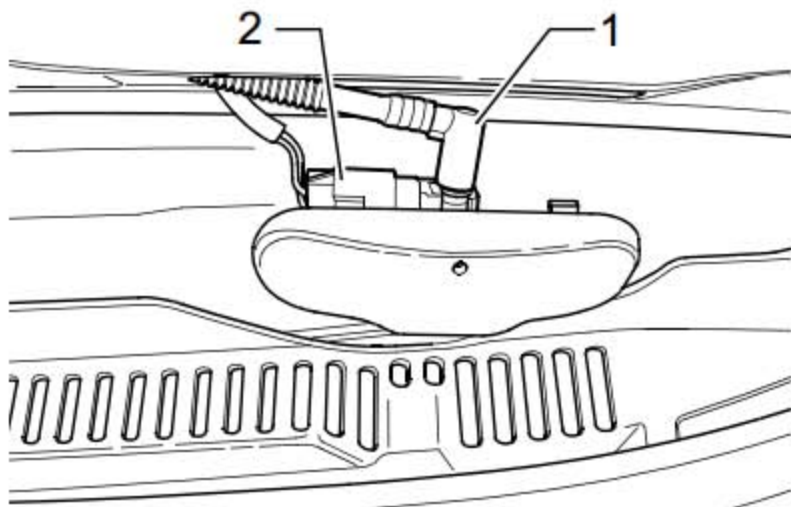
14.5 拆卸和安装前挡风玻璃清洗装置的喷嘴

拆卸:

1). 将喷嘴向上推 (图中箭头A所示), 并从盖板中向下拉出喷嘴 (图中箭头B所示)。



2). 从喷嘴上拔下软管(图中1所示), 并脱开可加热喷嘴的插头连接(图中2所示)。



安装:

1). 将插头连接和软管插到喷嘴上。

2). 将喷嘴推入安装开口中, 直至可听到卡入的声音。

3). 调整喷嘴。

14.6 调整前挡风玻璃清洗装置的喷嘴

当心！

- ◆ 损坏的危险。
- ◆ 可能会损坏喷嘴。
- ◆ 清理喷嘴时不要使用其它物体！

提示

如果喷嘴中有杂质而导致喷射区不均匀，那么拆下喷嘴，用水以相反的喷射方向冲洗喷嘴。也可以接着用压缩空气以相反的喷射方向进行吹洗。清理喷嘴时不要使用其它物体！调整前挡风玻璃清洗装置的喷嘴。

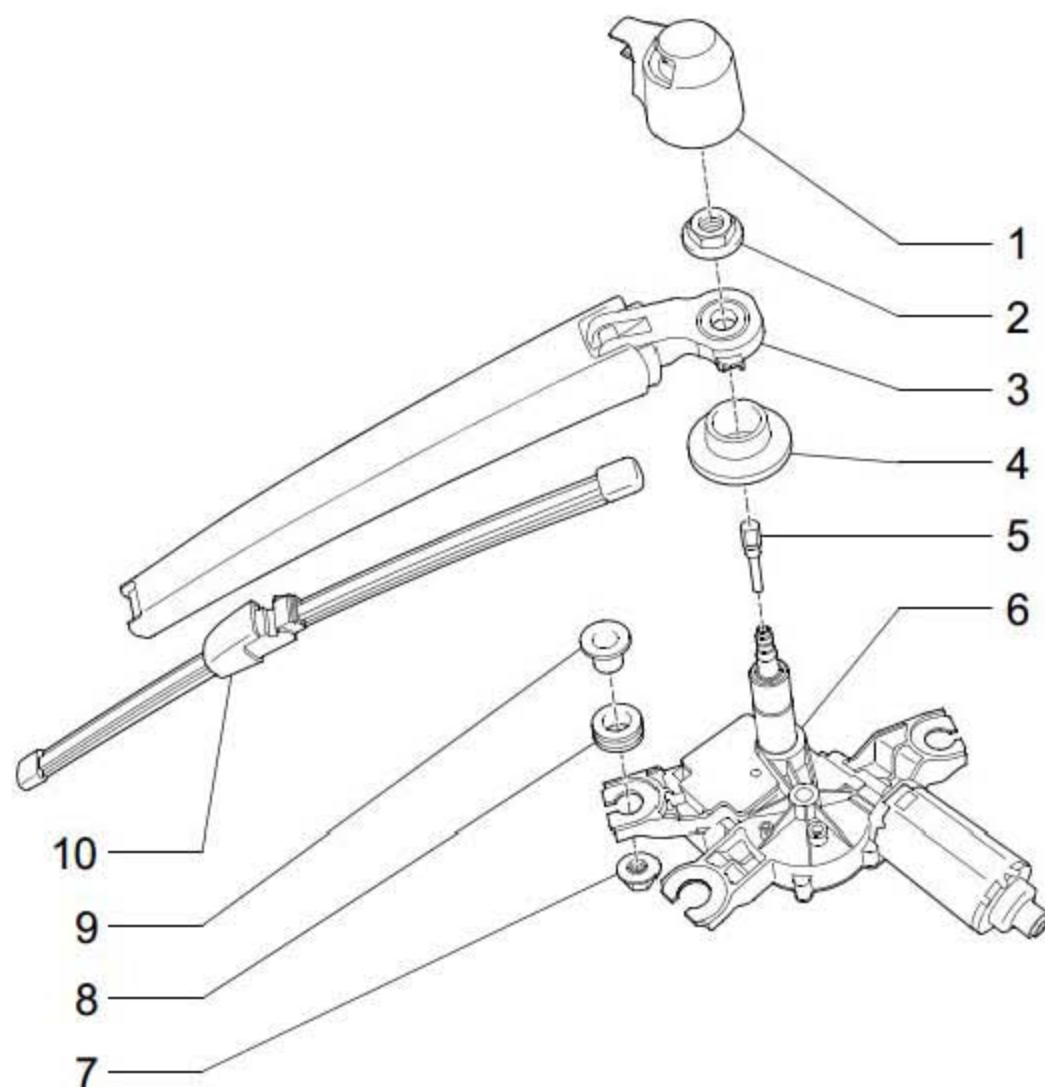
LAUNCH

15. 后窗玻璃清洗装置

当心！

一定要按照维修手册所描述的操作方法来断开和连接蓄电池。

15.1 后窗玻璃清洗装置-装配一览



- 1). 盖罩
- 2). 六角带肩螺母 (SW 13), 12 Nm
- 3). 刮水臂, 调整后窗玻璃刮水器的端位
- 4). 密封件
- 5). 喷嘴

- 6). 后窗玻璃刮水器马达
- 7). 带垫片的 M6 六角螺母, 8 Nm
- 8). 橡皮圈
- 9). 间隔块
- 10). 刮水片

15.2 拆卸后窗玻璃刮水器

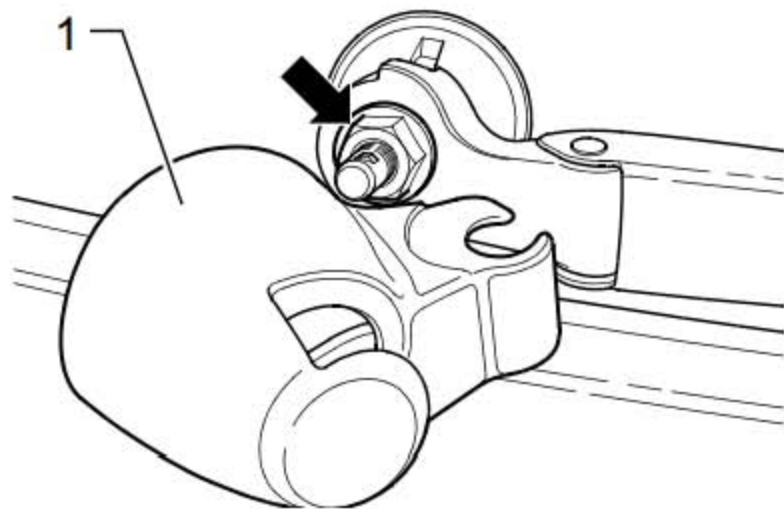
15.2.1 拆卸刮水臂

- 1). 为了将刮水臂运行到端位, 应在点火开关开启时打开后窗玻璃刮水器, 然后再次关闭。
- 2). 翻起并松开后窗玻璃刮水器盖罩(图中 1 所示)。
- 3). 松开六角螺母 (SW 13) (图中箭头所示), 但不要完全旋下。

提示

气流式刮水片是很灵活的。为了从后窗玻璃上揭下刮水片, 仅可抓住刮水片固定装置的区域。

- 4). 翻起刮水臂, 并通过侧向移动将它从锥形件中松开。
- 5). 旋下六角螺母 (图中箭头所示), 并拆下刮水臂。



15.2.2 拆卸和安装后窗玻璃刮水器马达

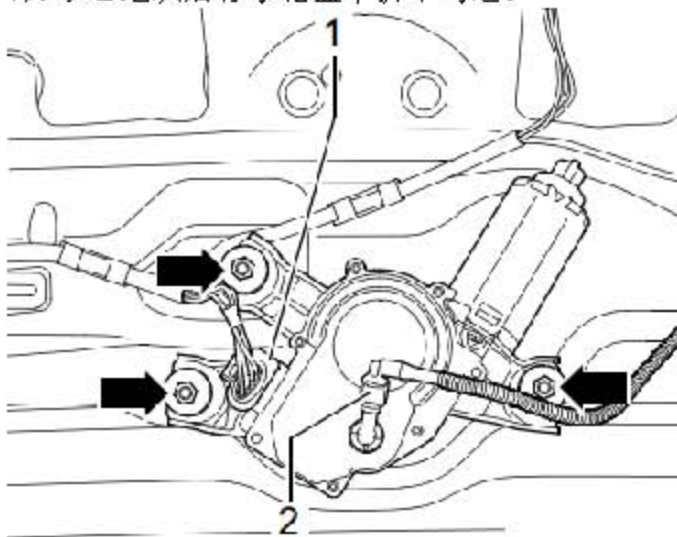
当心!

一定要按照维修手册所描述的操作方法来断开和连接蓄电池。

拆卸:

- 1). 拆卸后窗玻璃刮水器马达之前, 要拆下刮水臂。

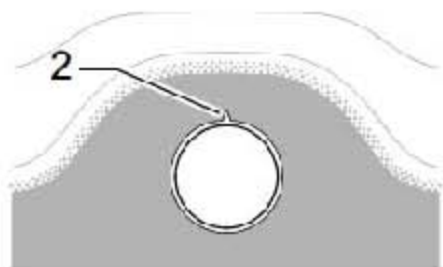
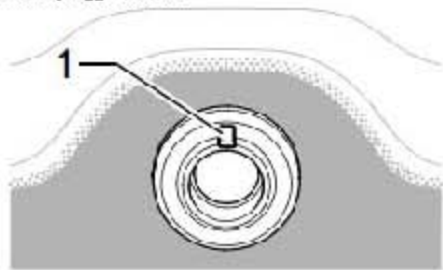
- 2). 断开蓄电池负极接线。
- 3). 拆卸后行李箱盖下部饰板。
- 4). 松脱并分开插头连接(图中 1 所示)。
- 5). 向上拉动卡环来松开软管接头(图中 2 所示), 并从后窗玻璃刮水器马达的接口处拔出软管。
- 6). 旋下六角螺母(图中箭头所示)。
- 7). 小心地从后行李箱盖中拆下马达。



安装:

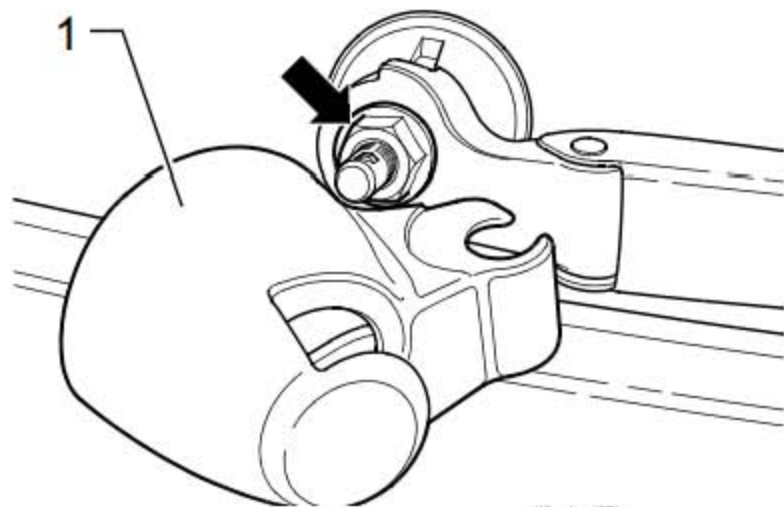
安装以倒序进行, 安装过程中要注意以下几点:

- 1). 在安装后窗玻璃刮水器马达前, 将后窗玻璃密封条内侧沾湿, 必要时使用橡胶和塑料相容的润滑剂(例如, 聚乙烯乙二醇)。
- 2). 检查密封件在后窗玻璃开口中的正确位置。密封件的标记(图中 1 所示)必须与后窗玻璃的标记(图中 2 所示)一致。
- 3). 连接蓄电池。



15.2.3 安装刮水臂

- 1). 为了将刮水器马达运行到限位位置，应在点火开关开启时打开后窗玻璃刮水器，然后再次关闭。
- 2). 将刮水臂插入到接近刮水器轴的端位处，并用手拧上固定螺母（图中箭头所示）。
- 3). 调整后窗玻璃刮水器端位。



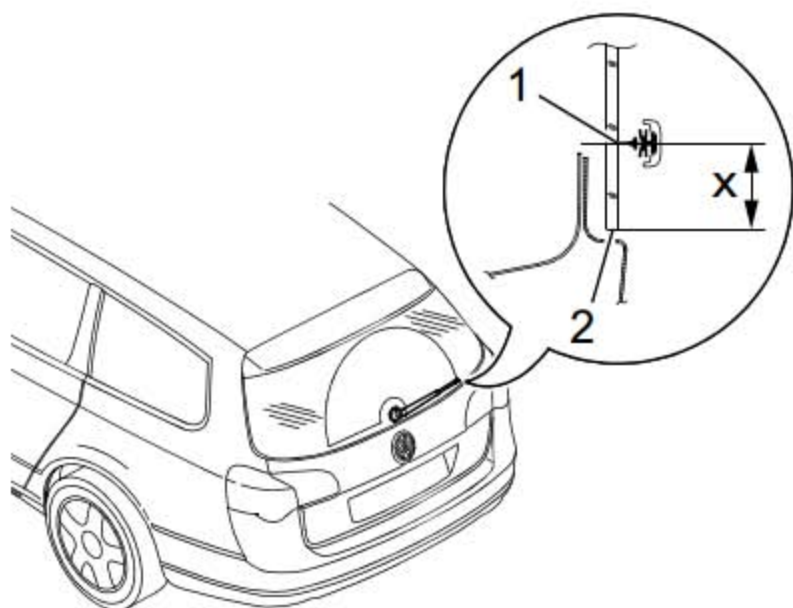
15.3 调整后窗玻璃刮水器端位

所需要的专用工具和维修设备

- ◆ 扭矩扳手



- 1). 刮水器橡胶垫(图中 1 所示)的尖缘和车窗玻璃下边缘(图中 2 所示)之间的距离(图中 x 所示)必须为 23 mm。
- 2). 必要时，可通过移动刮水臂来调节后窗玻璃刮水器的端位。
- 3). 以规定的拧紧力矩拧上螺栓连接。



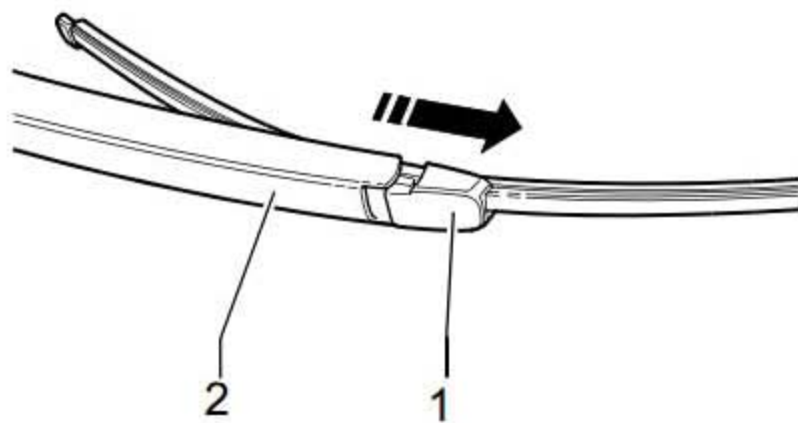
15.4 拆卸和安装 Aero 无骨型挡风玻璃刮水器

提示

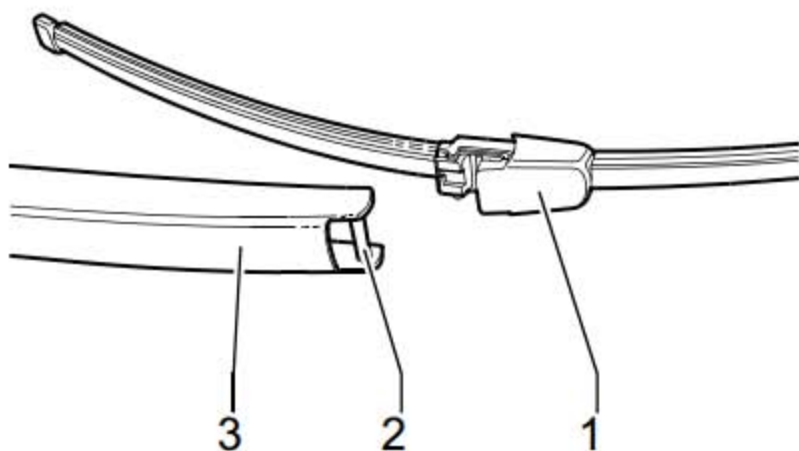
气流式刮水片是很灵活的。从后窗玻璃揭下刮水片时，只可以抓住刮水片固定装置的区域。

拆卸：

- 1). 从车窗玻璃上翻开刮水臂(图中 2 所示)。
- 2). 从刮水臂(图中 2 所示)上拉出刮水片固定装置(图中 1 所示)(图中箭头所示)。

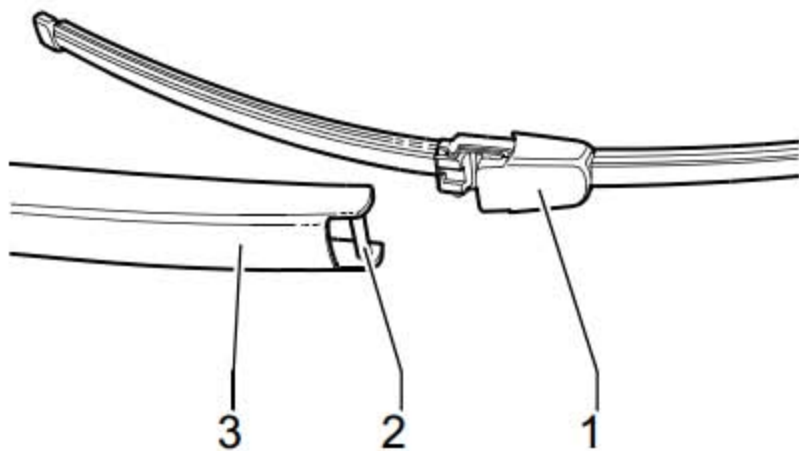


3). 从刮水臂的轴(图中 2 所示)上拆下刮水片固定装置(图中 1 所示)。



安装:

- 1). 将刮水片固定装置(图中 1 所示)插到刮水臂(图中 3 所示)的轴(图中 2 所示)中。
- 2). 推动刮水片固定装置, 直到它嵌入刮水臂中。
- 3). 小心的将刮水臂翻回到后窗玻璃上。

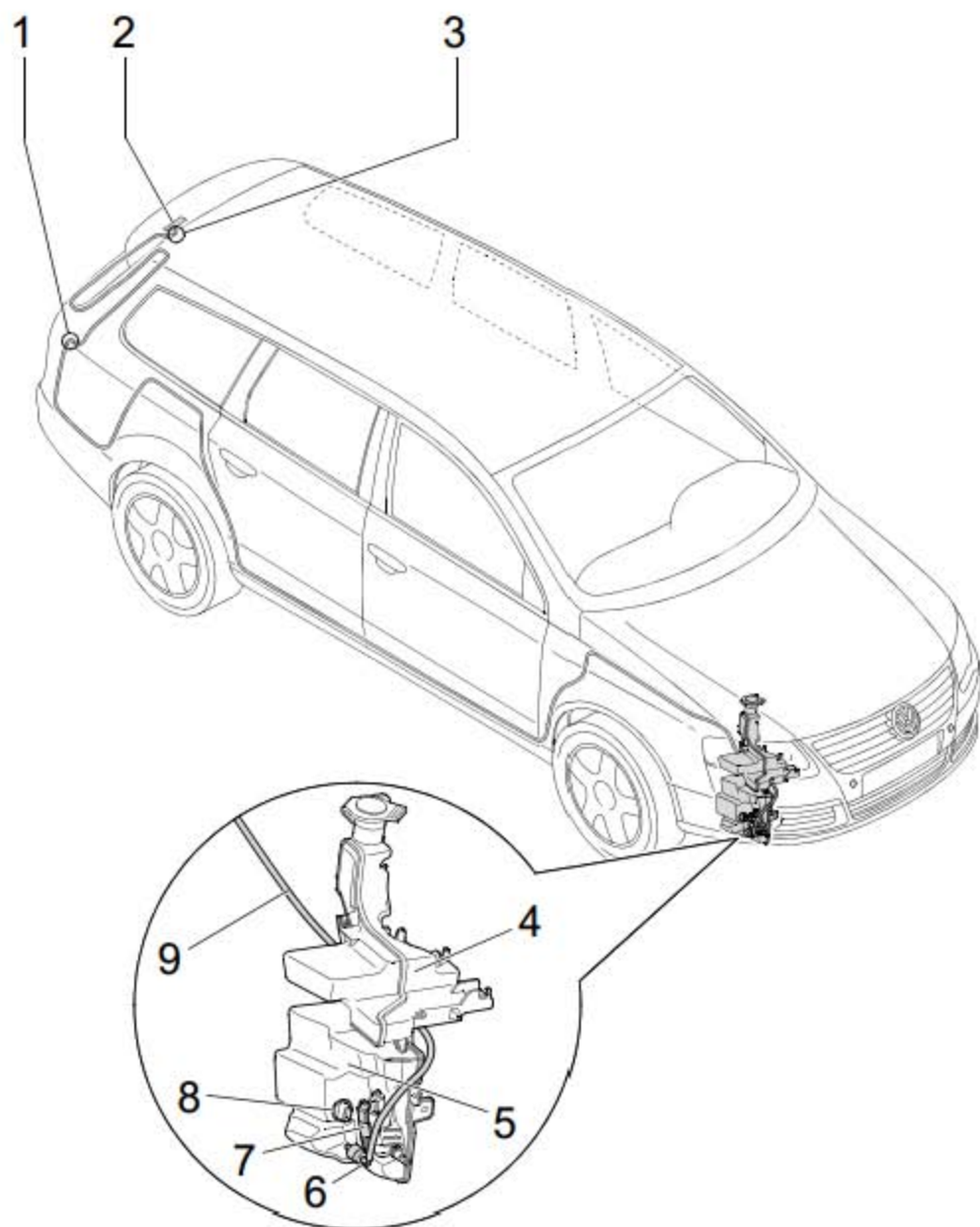


16. 后窗玻璃清洗装置

提示

可通过车载电网控制单元 -J519-的执行元件自诊断来检查后窗玻璃清洗装置的功能。

16.1 后窗玻璃清洗装置装配一览



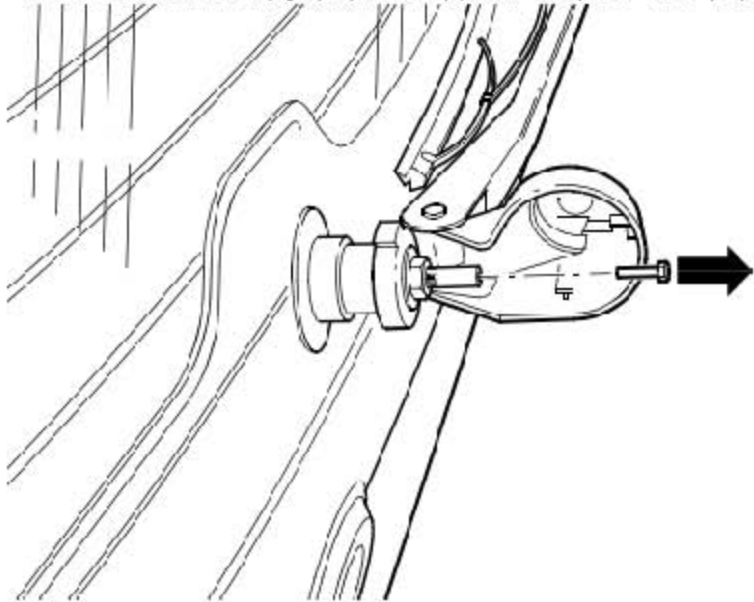
- 1). 角形连接件，行李箱盖线束上的车内空间线束分离位置
- 2). 后窗玻璃清洗装置的喷嘴
- 3). 角形连接件，连接在后窗玻璃清洗装置喷嘴接口上

- 4). 车窗玻璃清洗和大灯清洗装置储液罐上部
- 5). 车窗玻璃清洗和大灯清洗装置的储液罐下部
- 6). 角形连接件, 连接到前挡风玻璃和后窗玻璃清洗泵 -V59-上
- 7). 前挡风玻璃和后窗玻璃清洗泵 -V59-
- 8). 车窗玻璃清洗液液位传感器 -G33-
- 9). 软管

16.2 更换喷嘴

拆卸:

- 1). 为了将刮水臂运行到端位, 应在点火开关开启时打开后窗玻璃刮水器, 然后再次关闭。
- 2). 关闭点火开关和所有用电器, 取出点火钥匙或松开位于位置 0 (前向锁定) 的起动机模。
- 3). 将后车窗刮水臂的盖罩翻起。
- 4). 用合适的钳子将喷嘴从刮水臂的轴上拔出 (图中箭头所示)。



安装:

- 1). 将喷嘴连同指向上方的喷射开口一起推入刮水臂的轴内, 直到限位位置。
- 2). 调整喷嘴。

16.3 调整喷嘴

当心!

- ◆ 损坏的危险。
- ◆ 可能会损坏喷嘴。
- ◆ 清理喷嘴时不要使用其它物体!