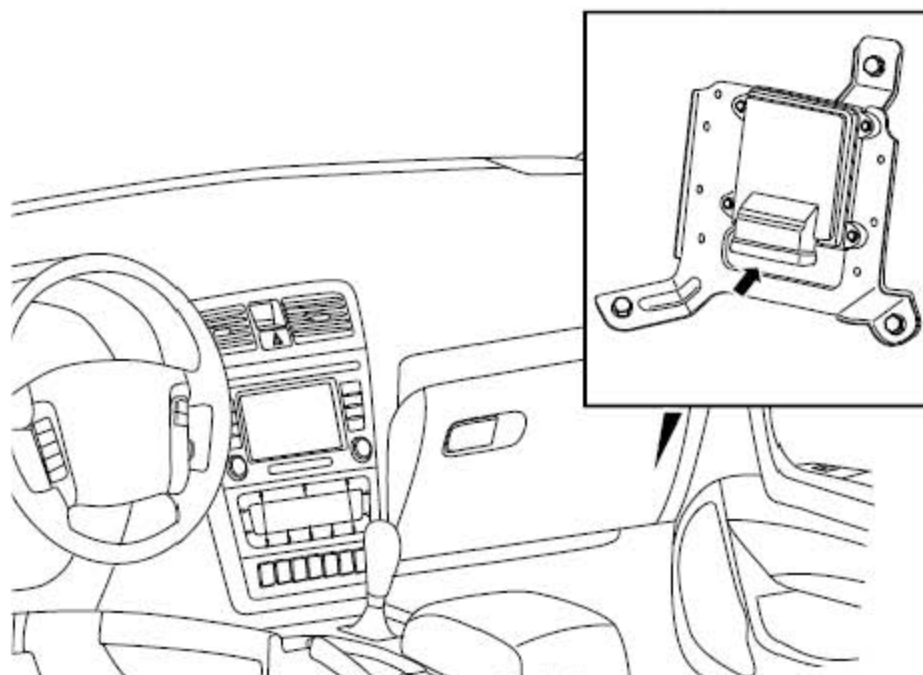


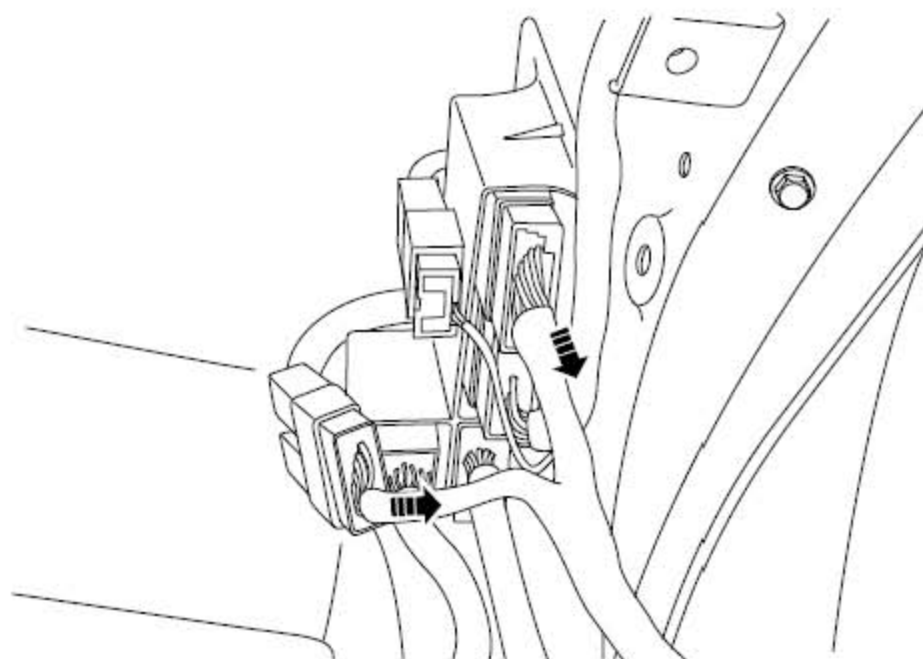
2.8.13 发动机总成的更换

拆卸程序:

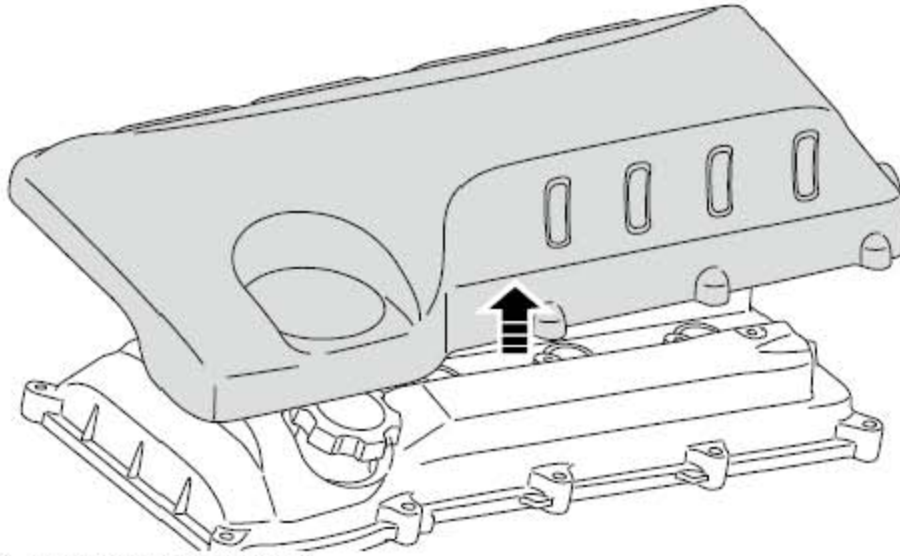
- 1). 拆卸蓄电池负极电缆, 参见蓄电池电缆的断开连接程序
- 2). 执行油压力释放程序, 参见燃油压力释放程序
- 3). 排放发动机冷却液, 参见发动机冷却液的排放与加注



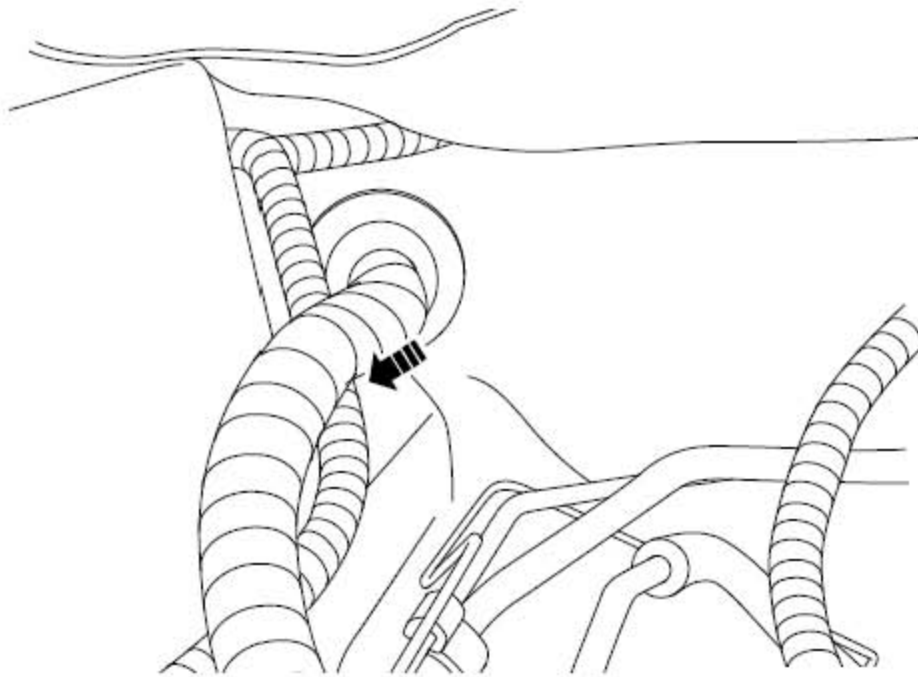
- 4). 回收空调制冷剂, 参见整车维修手册空调制冷剂的回收与加注。
- 5). 拆卸蓄电池底板, 参见蓄电池的更换。
- 6). 断开ECM 线束连接器。



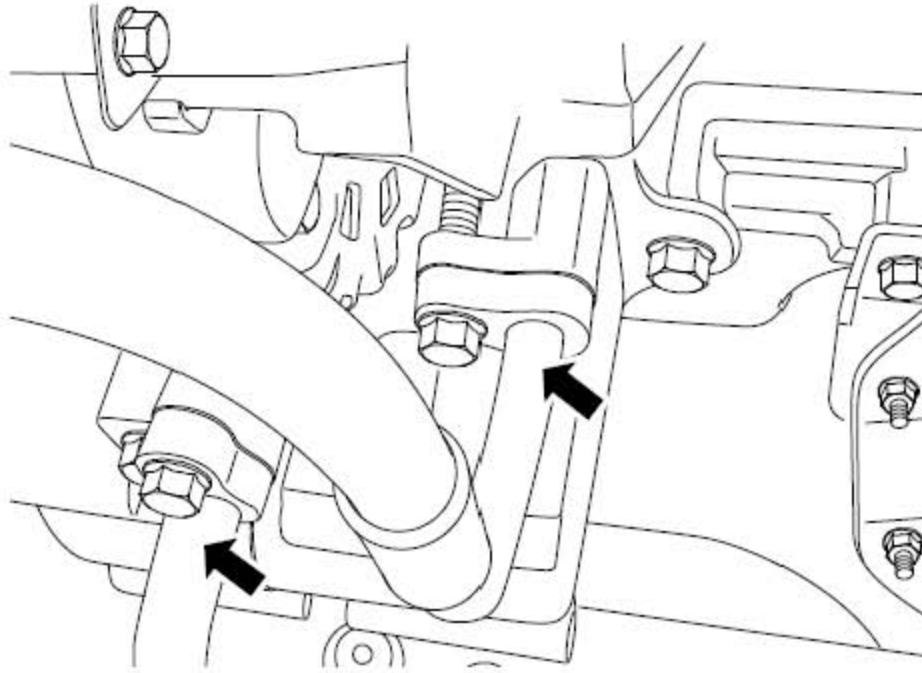
- 7). 断开发动机线束与仪表线束连接器。



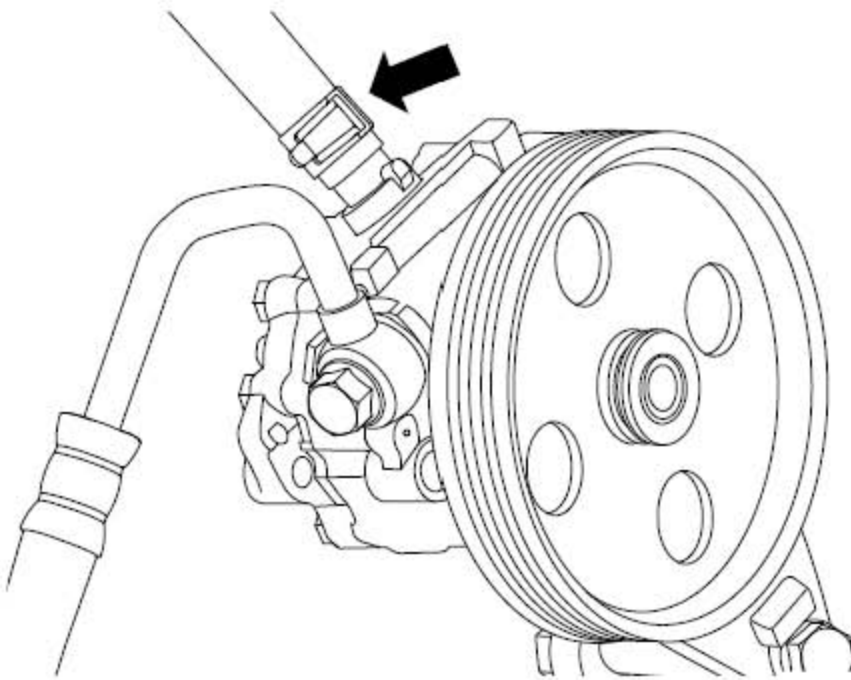
8). 拆卸发动机塑料罩盖。



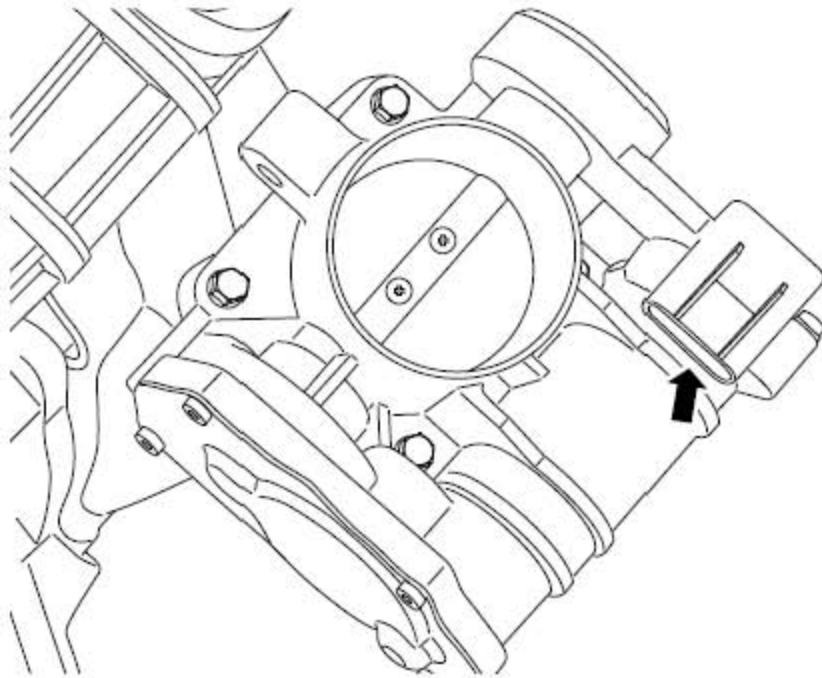
9). 从防火墙抽出发动机线束。



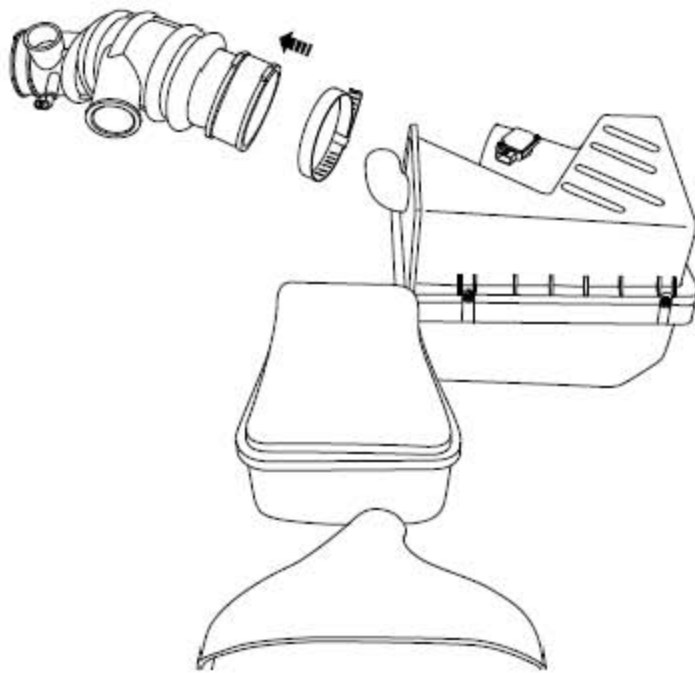
10). 拆卸压缩机空调高低压连接管。



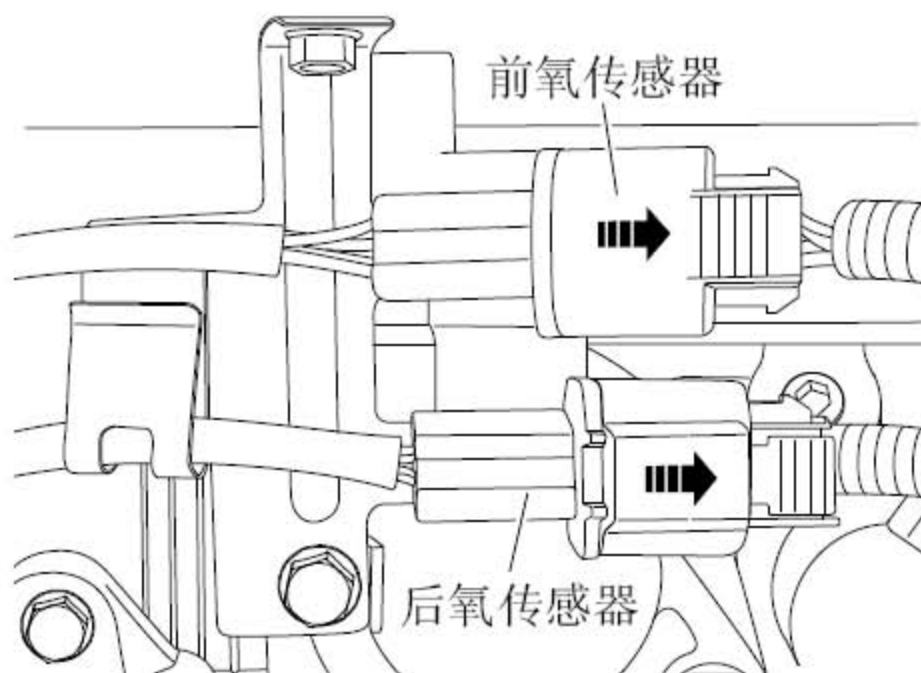
11). 拆卸动力转向泵连接管。



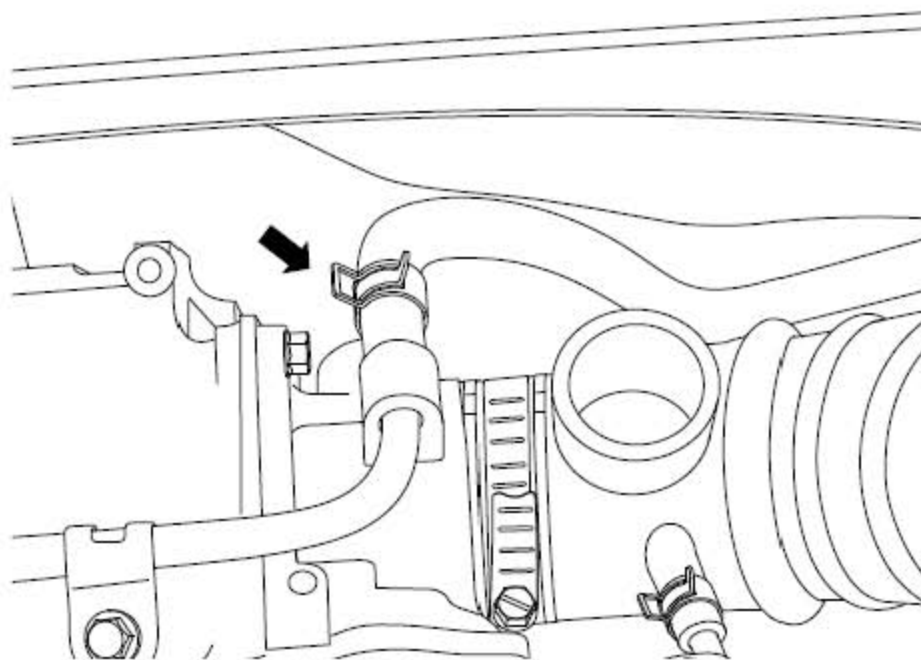
12). 拆卸电子节气门线束连接器。



13). 拆卸空滤器及进气导管总成。



14). 断开前后氧传感器线束连接器。

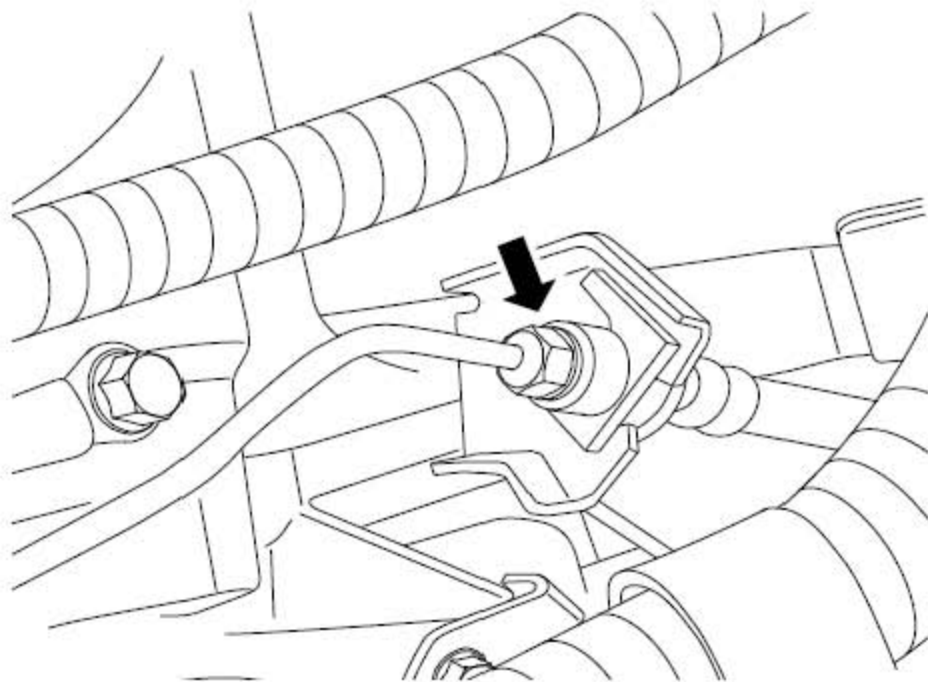


15). 拆卸散热器进水管。

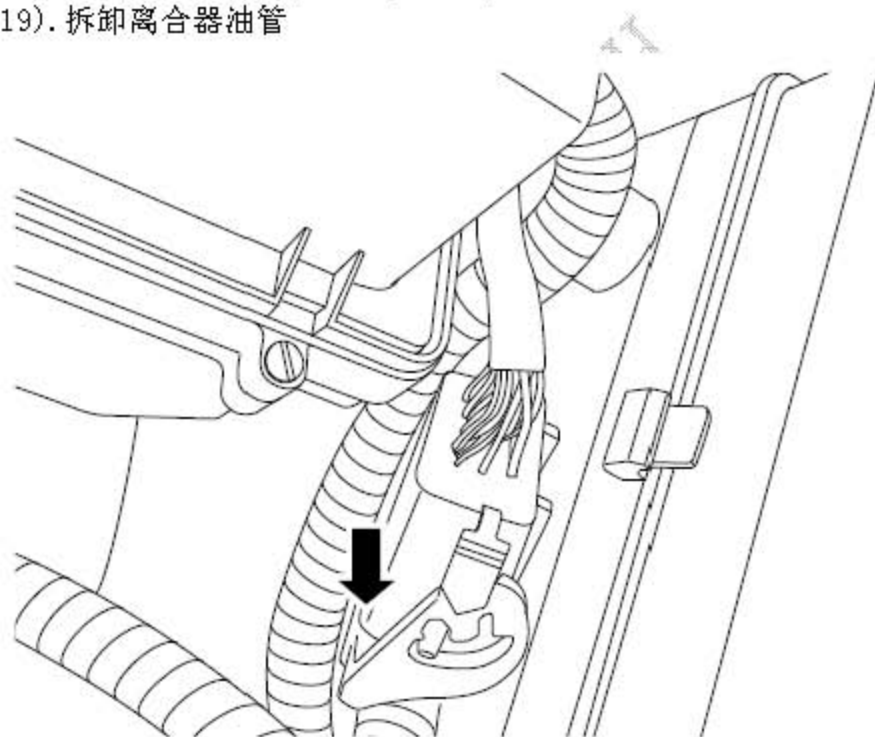
警告：

参见警告和注意事项中的“有关冷却系统维修的警告”

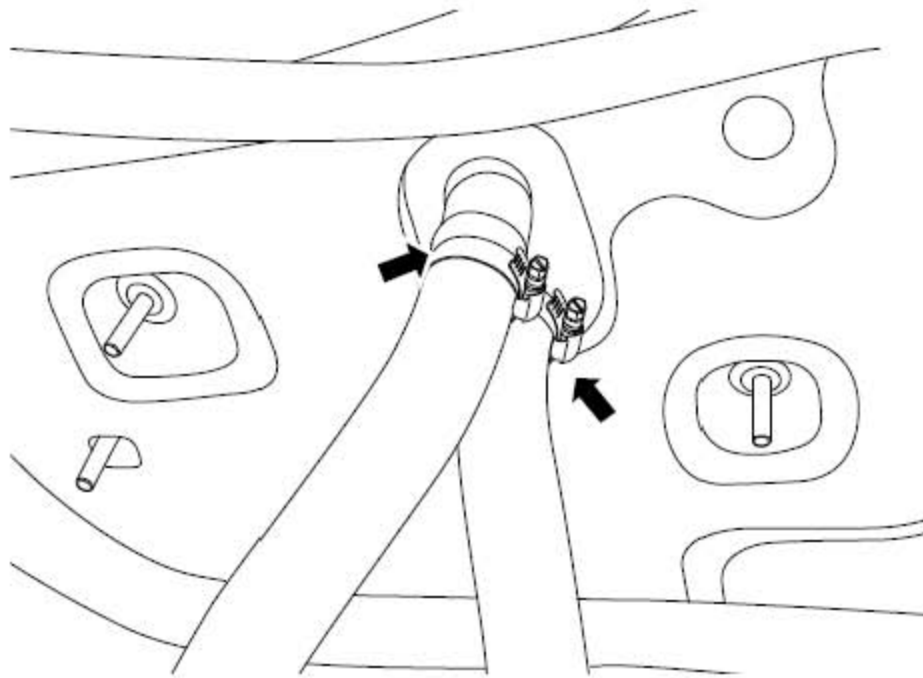
16). 拆卸真空助力器真空管。



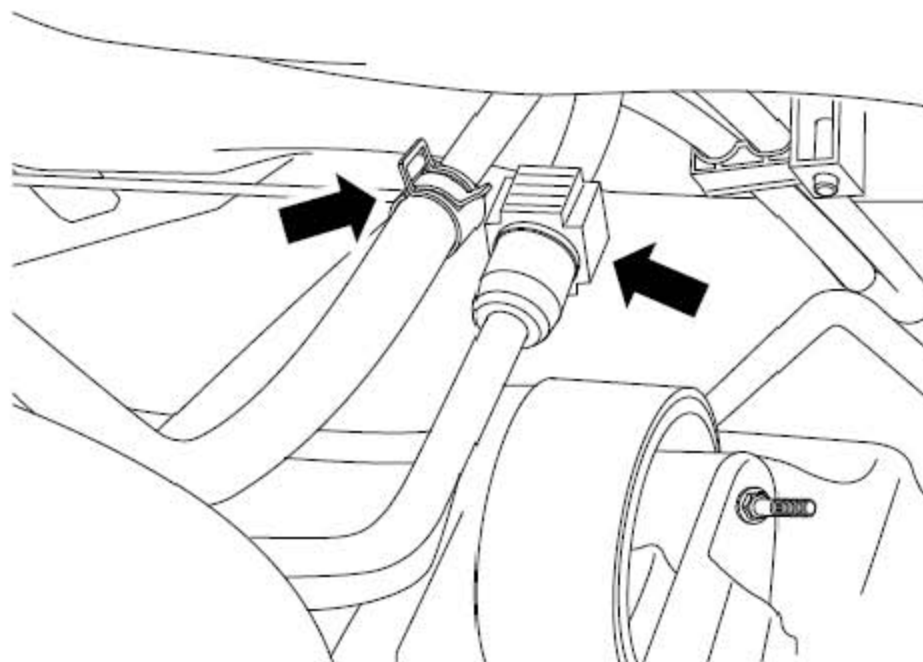
- 17). 拆卸蓄电池负极电缆变速箱壳体搭铁点。
- 18). 拆卸发动机线束机舱搭铁点螺栓。
- 19). 拆卸离合器油管



- 20). 拆卸发动机线束与机舱接线盒连接线及连接器。

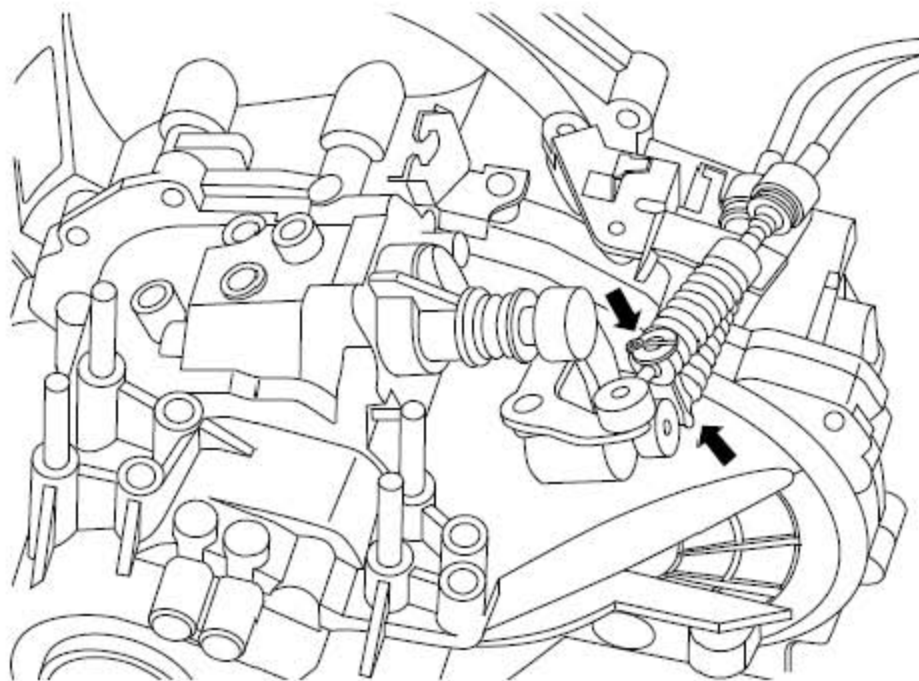


21). 拆卸暖风水箱进水管及出水管。

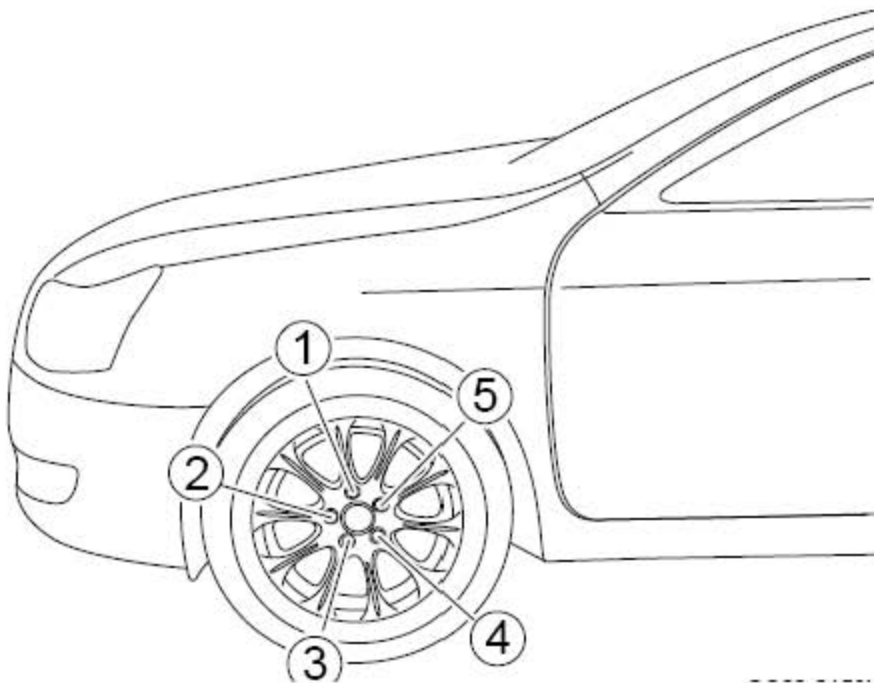


22). 拆卸燃油进油管。

23). 拆卸活性炭罐进气管。



24). 拆卸选换挡操纵杆拉线。



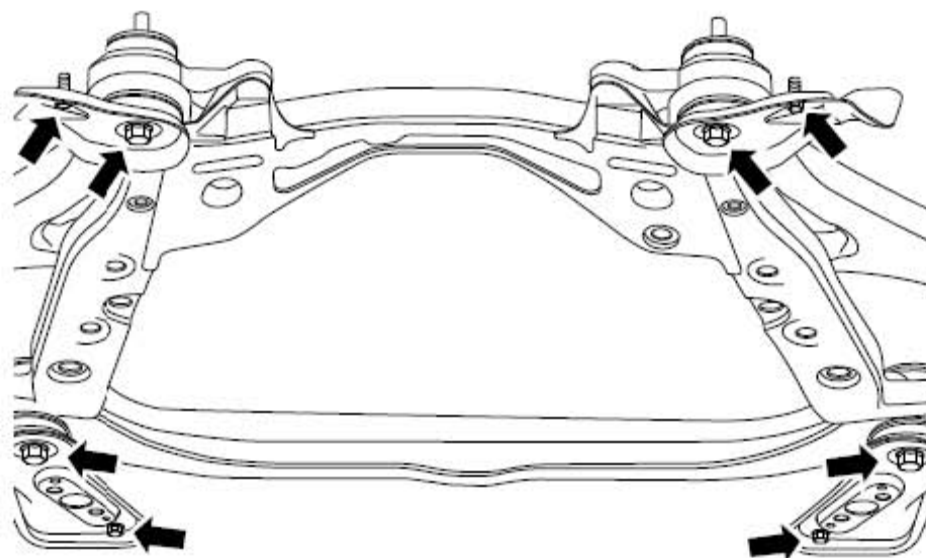
25). 拆卸两前轮轮胎。

26). 举升车辆，参见整车维修手册提升和举升车辆。

警告：

参见“警告和注意事项”中的“有关车辆举升的警告”

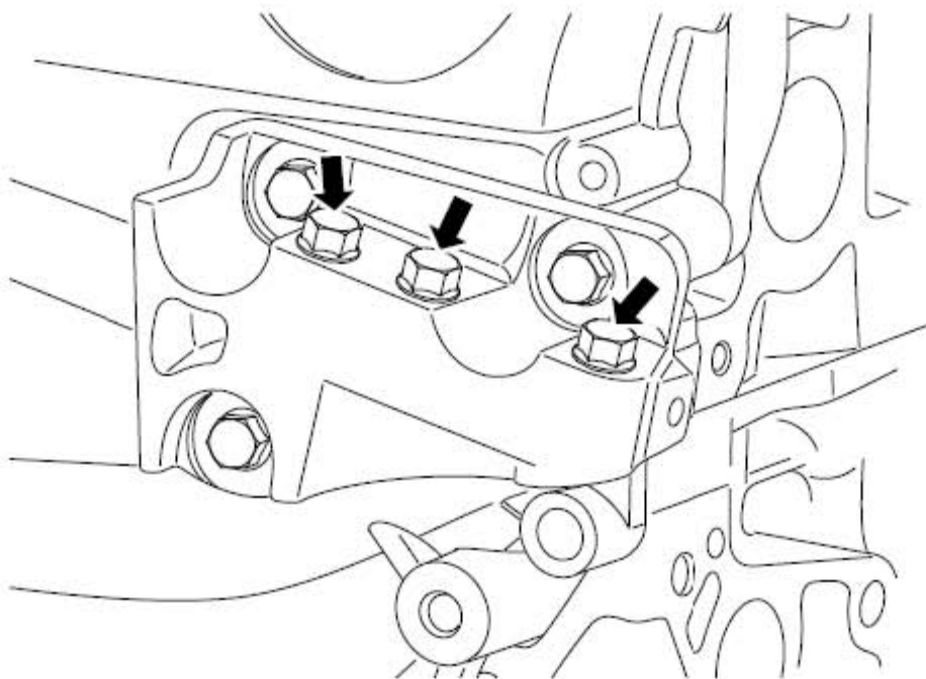
27). 拆卸变速箱放油螺栓，待变速箱油放干净后装复，参见变速箱油液位的检查。



28). 拆卸转向机横销螺栓、转向节总成。

警告：在拆卸转向机横销螺栓之前，必须取出点火开关内的钥匙，并转动转向盘使转向盘锁死。否则会损坏安全气囊的螺旋线圈。

29). 拆卸前副车架及相关连接件，参见整车维修手册前副车架的更换



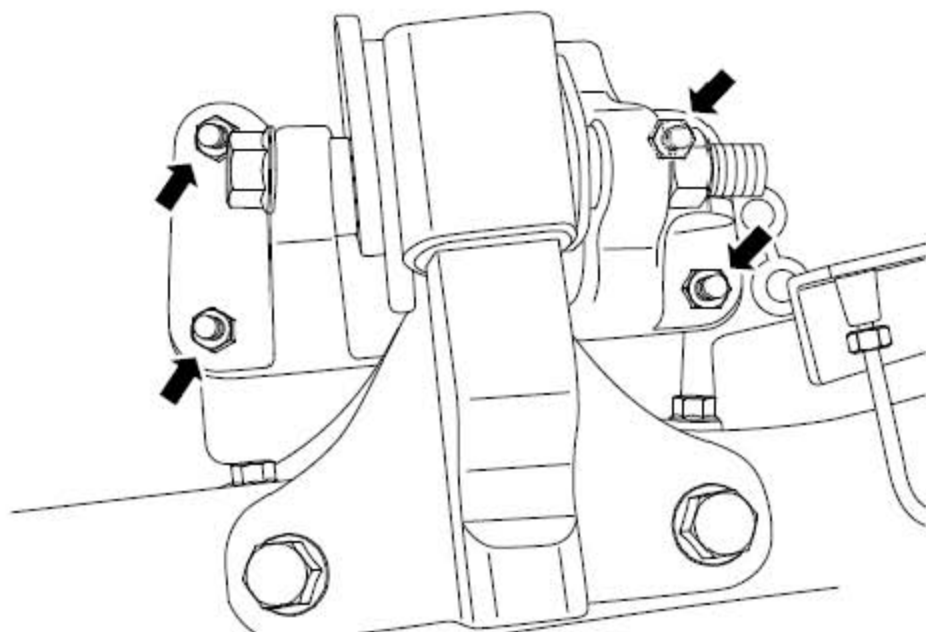
30). 拆卸左侧及右侧驱动轴，参见整车维修手册驱动轴的更换

31). 用可以移动的平板工作台放置于发动机总成下部，降下车辆至工作台托举动力总成。

警告：

确保工作台与动力总成接触稳固，否则会造成人身伤害！

32). 拆卸动力总成右悬置螺栓。



- 33). 拆卸动力总成左悬置螺栓。
- 34). 慢慢举升车车辆，使动力总成与车架脱离。

重要注意事项：

在举升过程中注意防止动力总成在平板工作台上倾斜。并注意动力总成与车架是否还存有连接件干涉。

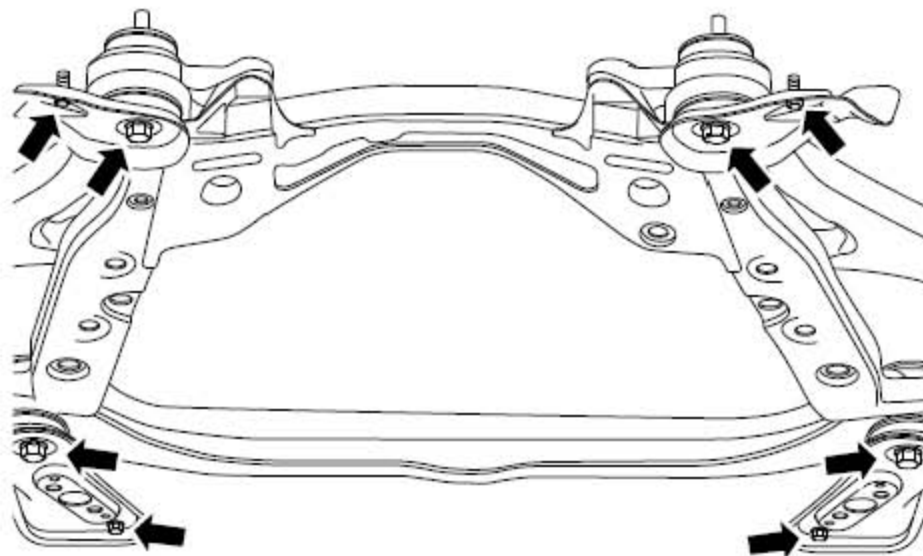
- 35). 利用发动机总成吊装架支撑发动机总成，然后分离起动机和变速箱总成，参见

安装程序：

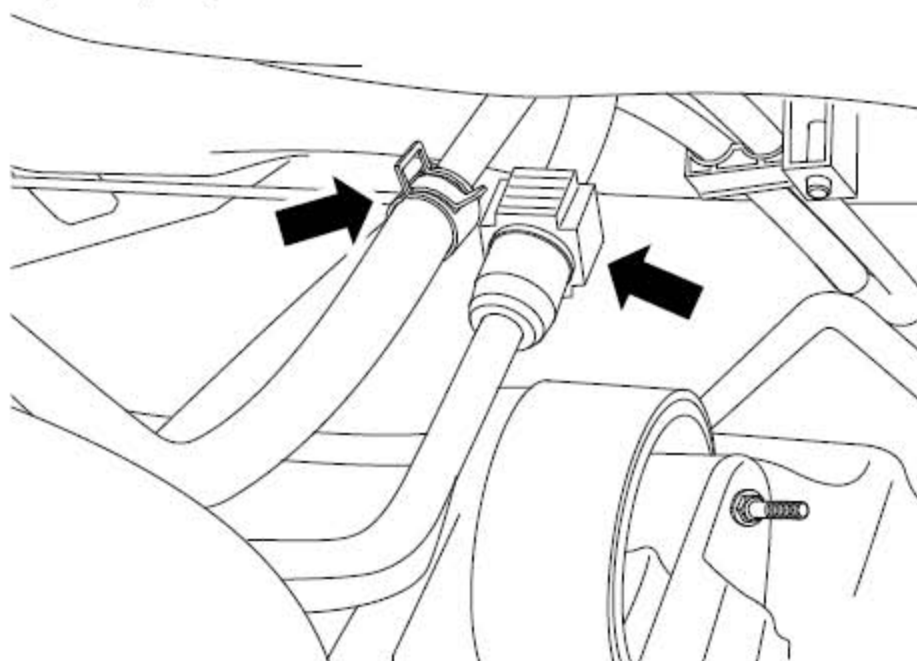
- 1). 用发动机吊装架支撑发动机总成后，将发动机总成与变速箱总成对接。
- 2). 用平板工作台放置动力总成，举升车辆，推动平板工作台使动力总成至车架机舱部位。
- 3). 慢慢降下车辆，在降下过程中注意动力总成位置，不要与车架发生干涉。

警告：

确保工作台与动力总成接触稳固，否则会造成人身伤害！



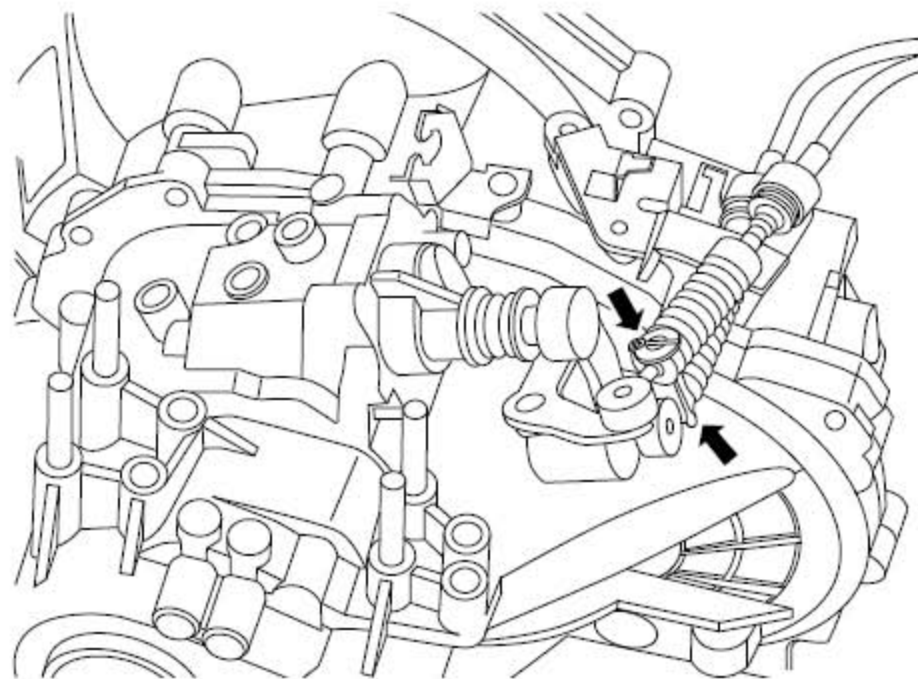
- 4). 安装动力总成右悬置螺栓。
- 5). 安装动力总成左悬置螺栓。
- 6). 举升车辆。
- 7). 安装左右驱动轴。
- 8). 安装前副车架



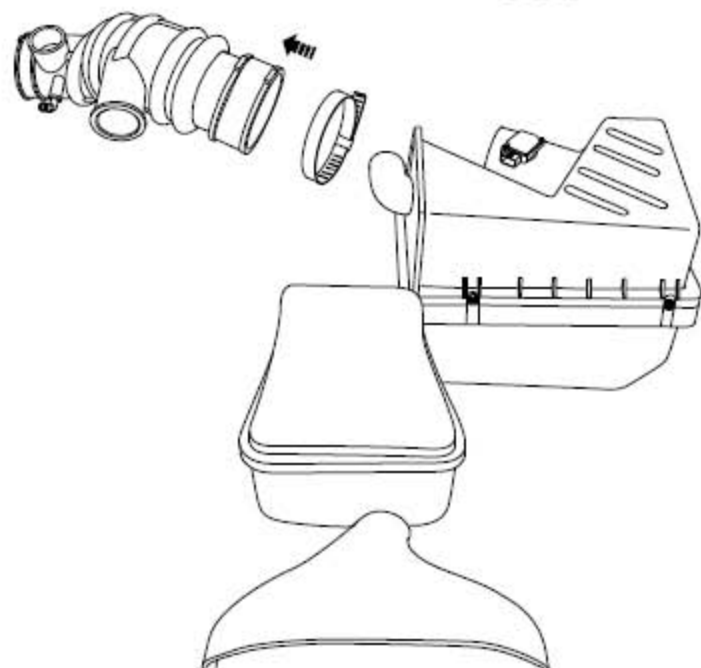
- 9). 安装转向机横销螺栓、转向节总成。
- 10). 检查变速箱油排放螺栓是否紧固
- 11). 降下车辆。
- 12). 安装两前轮轮胎。
- 13). 安装暖风水箱进水管及出水管。
- 14). 安装活性炭罐真空管。
- 15). 安装燃油进油管。

注意：

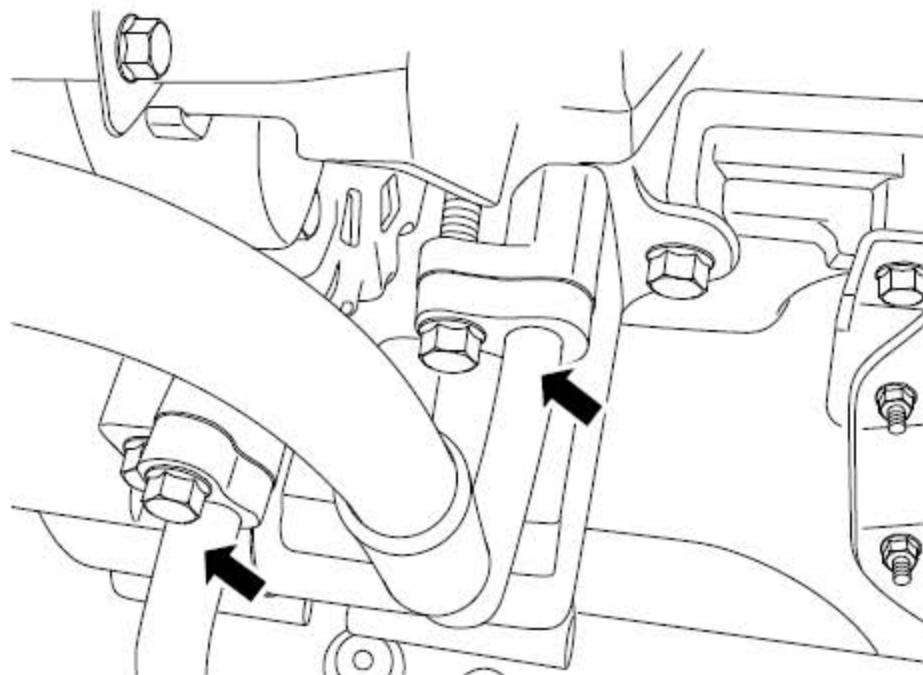
油管必须插入燃油分配管的第二凸台后再再紧固夹箍！



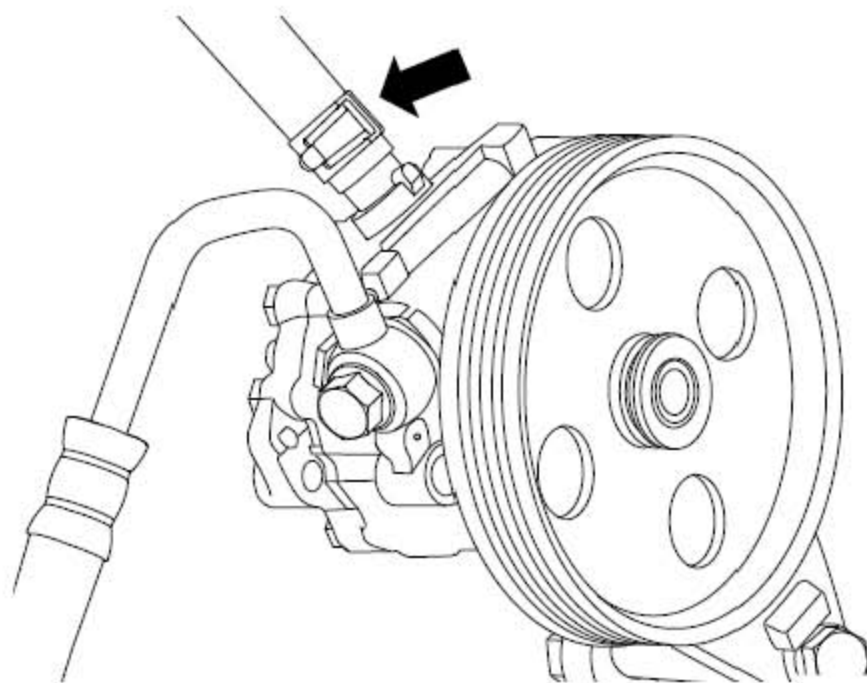
- 16). 安装换档操纵杆拉线。
- 17). 安装节气门拉索。
- 18). 安装离合器油管并排空气
- 19). 安装蓄电池负极电缆变速箱壳体搭铁点。
- 20). 安装发动机线束与机舱接线盒连接线及连接器。



- 21). 安装发动机线束机舱搭铁点，并紧固螺栓。
- 22). 安装真空助力器真空管。
- 23). 安装散热器进出水管。
- 24). 连接前后氧传感器线束连接器。
- 25). 安装空滤器及进气导管总成。



26). 安装压缩机空调高低压连接管。



27). 安装动力转向泵连接管

28). 连接发动机控制单元线束连接器。

29). 连接发动机线束与仪表线束连接器。

30). 安装发动机装饰罩

31). 安装蓄电池及底板。

32). 加注发动机冷却液。

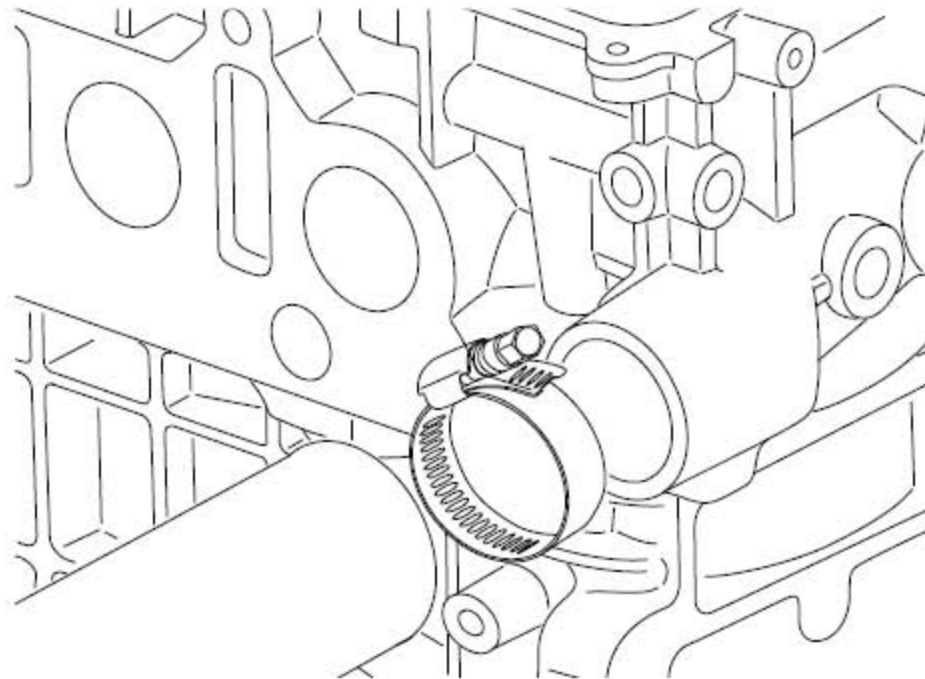
33). 加注空调制冷剂。

34). 连接蓄电池负极电缆。

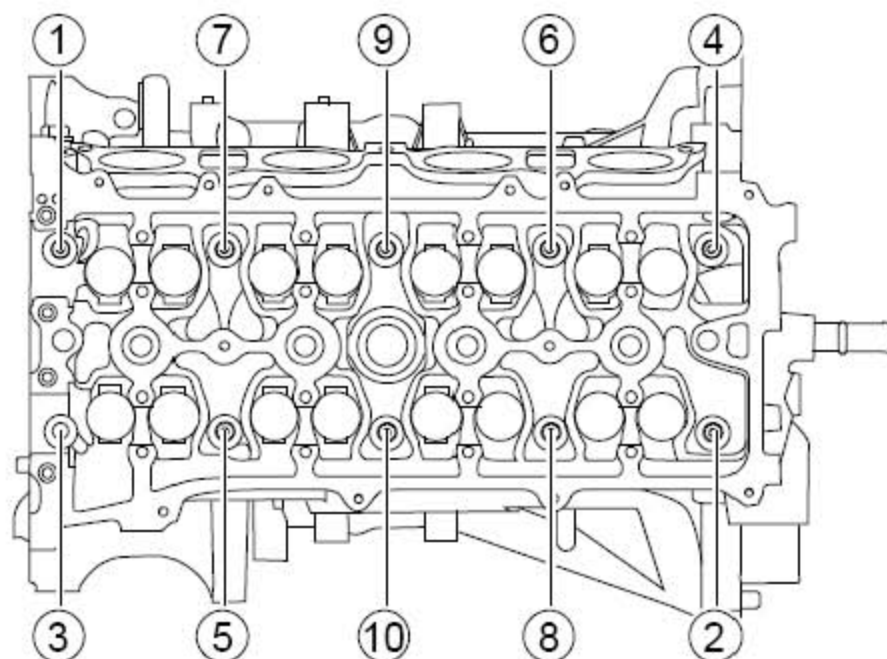
2.8.14 气缸盖总成的更换

拆卸程序:

- 1). 断开蓄电池负极电缆, 参见蓄电池电缆的断开连接程序。
- 2). 拆卸发动机塑料护罩, 参见发动机塑料护罩的更换。
- 3). 排放发动机冷却液, 参见发动机冷却液的排放与加注。
- 4). 拆卸节气门体, 参见电子节气门体总成的更换。
- 5). 拆卸进气歧管总成, 参见进气歧管总成的更换。
- 6). 拆卸排气歧管, 参见排气歧管的更换。
- 7). 拆卸点火线圈及点火导线, 参见点火线圈的更换。
- 8). 拆卸气缸盖罩, 参见气缸盖罩的更换。
- 9). 拆卸传动皮带, 参见传动皮带的更换。
- 10). 拆卸正时链罩, 参见正时链罩的更换。
- 11). 拆卸正时链条, 参见正时链条的更换。



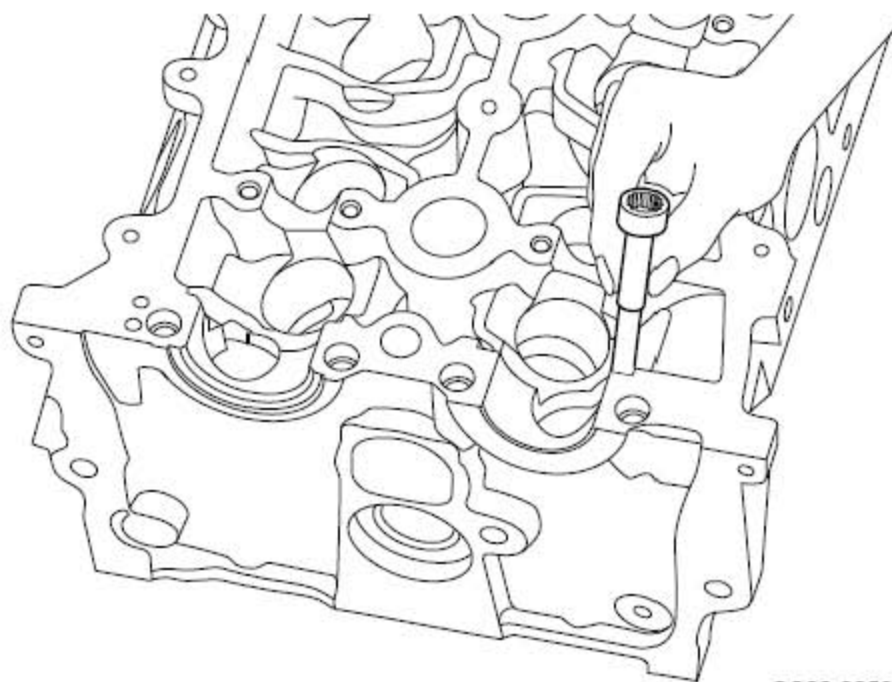
- 12). 拆卸燃油分配管总成。
- 13). 断开发动机冷却液温度传感器线束连接器, 参见冷却液温度传感器的更换。
- 14). 拆卸凸轮轴位置传感器, 参见凸轮轴位置传感器的更换。
- 15). 拆卸VVT 电磁阀。
- 16). 拆卸凸轮轴, 参见凸轮轴的更换。
- 17). 拆卸散热器上水管。
- 18). 拆卸暖风水箱暖水管。



19). 按图示顺序拆卸气缸盖螺栓。

注意：

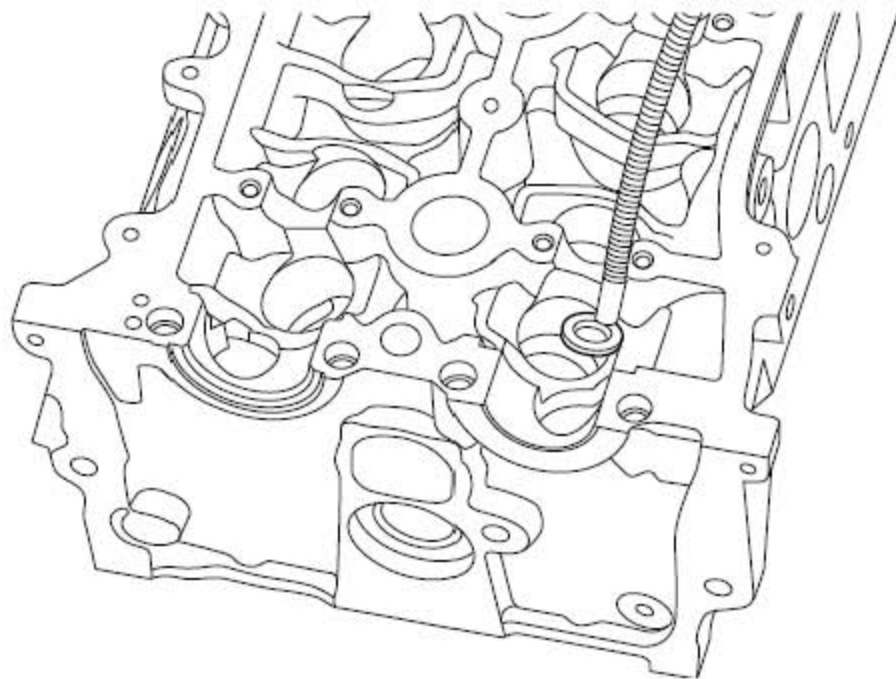
在热车状态下禁止拆卸气缸盖，这样会导致缸盖变形而损坏缸盖



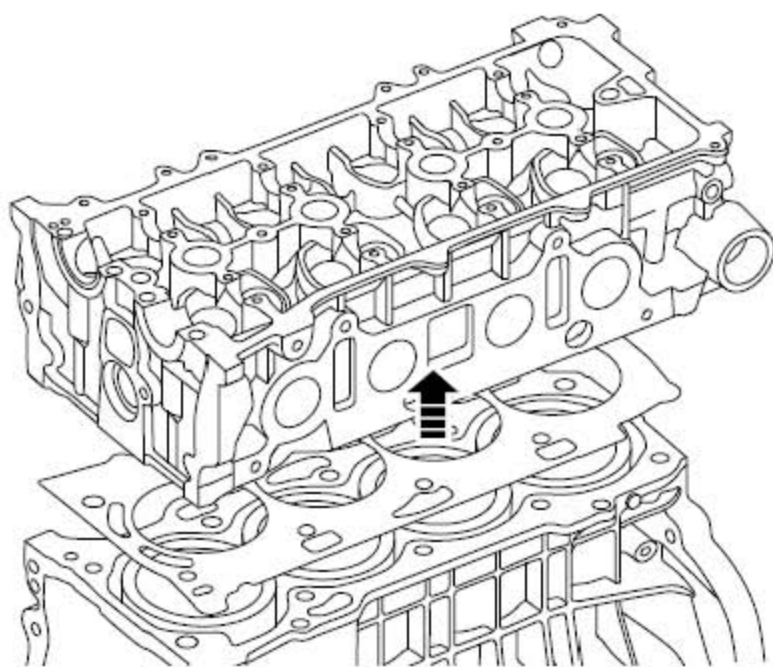
20). 取出气缸盖螺栓。

注意：

由于空间较小，缸盖螺栓和螺栓垫片不能一起取出

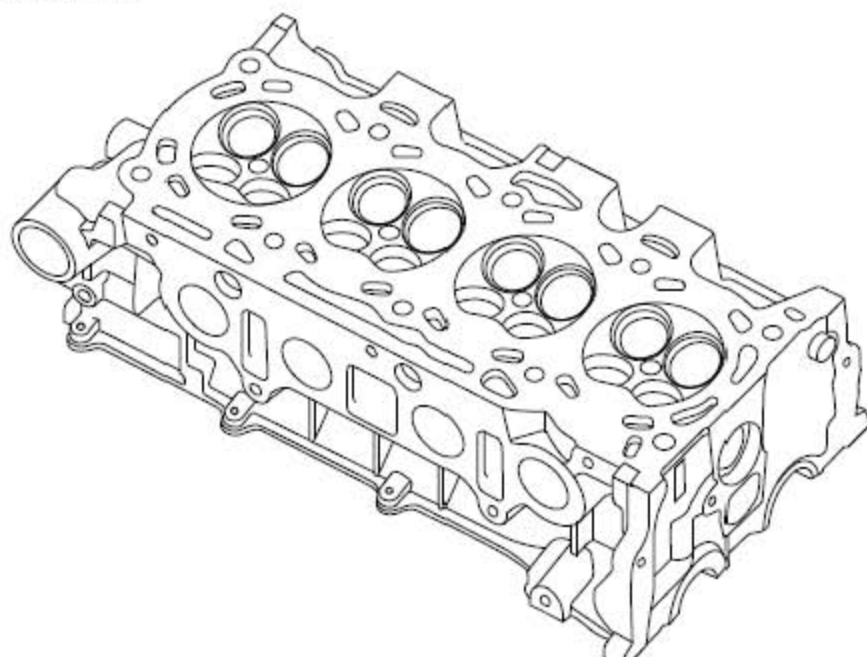


21). 用磁力棒取出气缸盖螺栓垫圈。

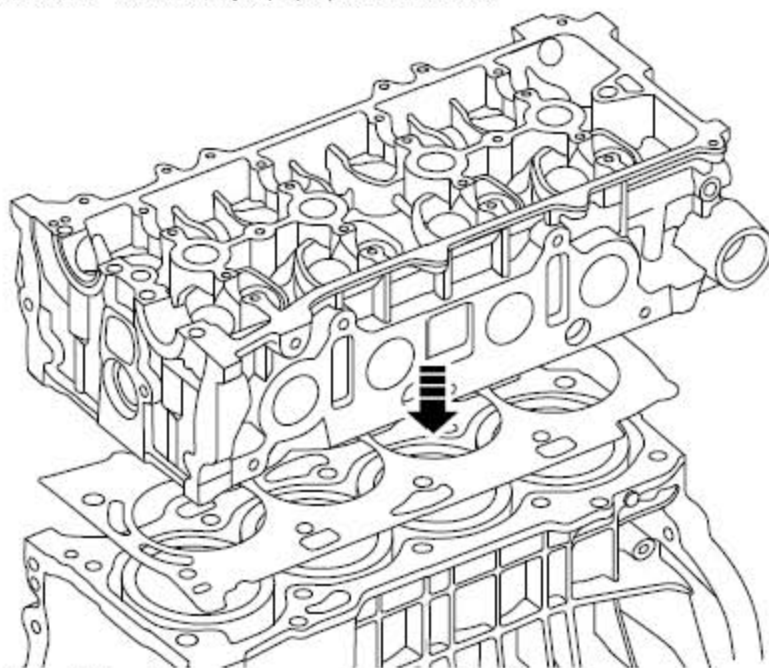


22). 拆卸气缸盖总成。

23). 拆卸缸盖垫组件。

安装程序:

- 1). 清洁气缸盖和发动机体密封表面。

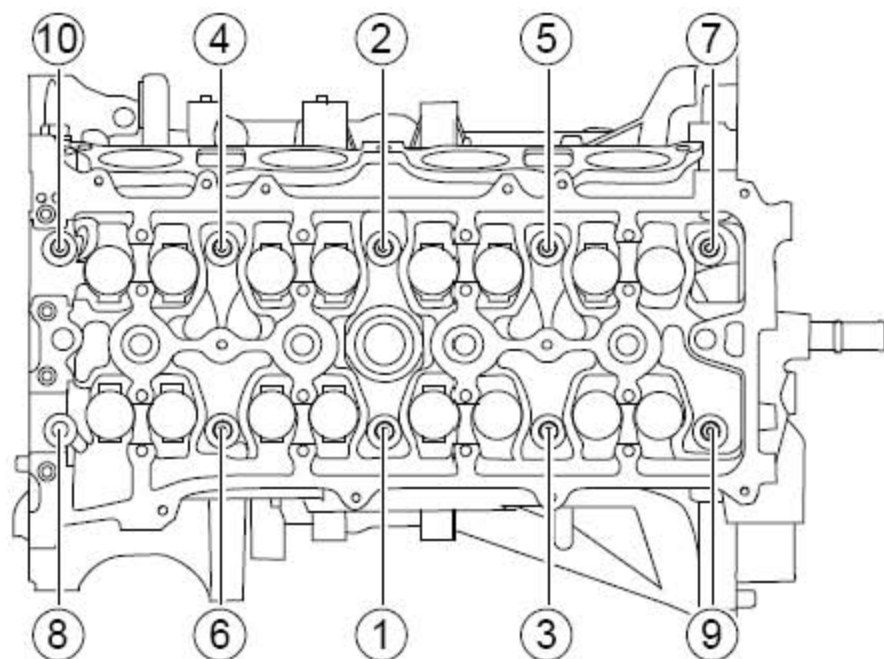


- 2). 安装缸盖垫组件。

注意:

缸盖垫组件为一次性使用件，必须更换新件!

- 3). 安装气缸盖总成。
- 4). 安装气缸盖螺栓垫圈。

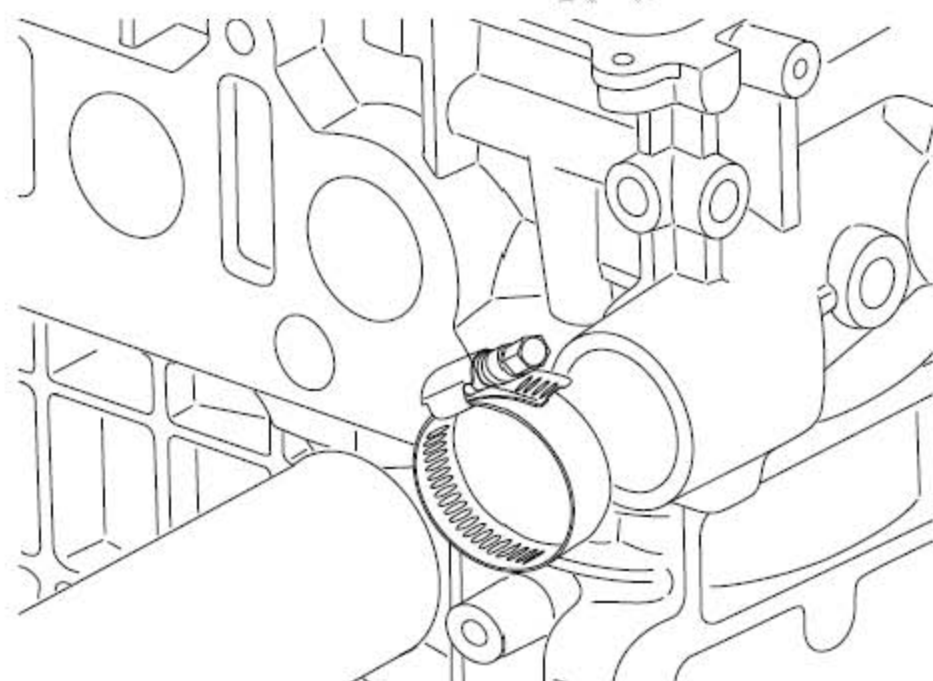


5). 安装气缸盖螺栓，按图示顺序紧固气缸盖螺栓。

力矩：第一次31-39N.m(公制)；22.9-28.8lb-ft（英制）

第二次68-72N.m(公制)；50.2-53.1lb-ft（英制）

第三次87-93N.m(公制)；64.2-68.6lb-ft（英制）



6). 安装暖风水箱暖水管。

7). 安装散热器上水管。

8). 安装凸轮轴。

9). 安装VVT 电磁阀。

10). 安装凸轮轴位置传感器。

11). 安装发动机冷却液传感器线束连接器。

- 12). 安装燃油分配管总成。
- 13). 安装正时链条。
- 14). 安装正时链罩。
- 15). 安装传动皮带。
- 16). 安装气缸盖罩。
- 17). 安装点火线圈及点火导线。
- 18). 安装排气歧管。
- 19). 安装进气歧管总成。
- 20). 安装节气门体。
- 21). 加注发动机冷却液。
- 22). 安装发动机塑料护罩。
- 23). 连接蓄电池负极电缆。

LAUNCH