

38. 前车门中的照明和开关

38.1 拆卸和安装驾驶员侧的开关模块

下列部件（根据汽车装备而定）内装在驾驶员侧的开关模块里：

- ◆ 左前车窗升降器开关 -E40-
- ◆ 左后驾驶员侧车门内车窗升降器开关 -E53-
- ◆ 右后驾驶员侧车门内车窗升降器开关 -E55-
- ◆ 右前驾驶员侧车门内车窗升降器开关 -E81-
- ◆ 儿童安全装置按钮 -E318-
- ◆ 按钮照明灯泡 -L76-

所需要的专用工具和维修设备

- ◆ 拆卸楔

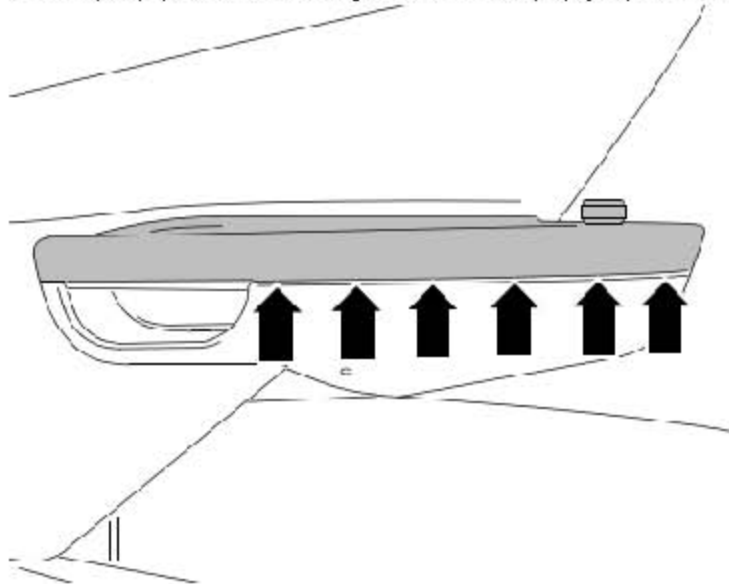


提示

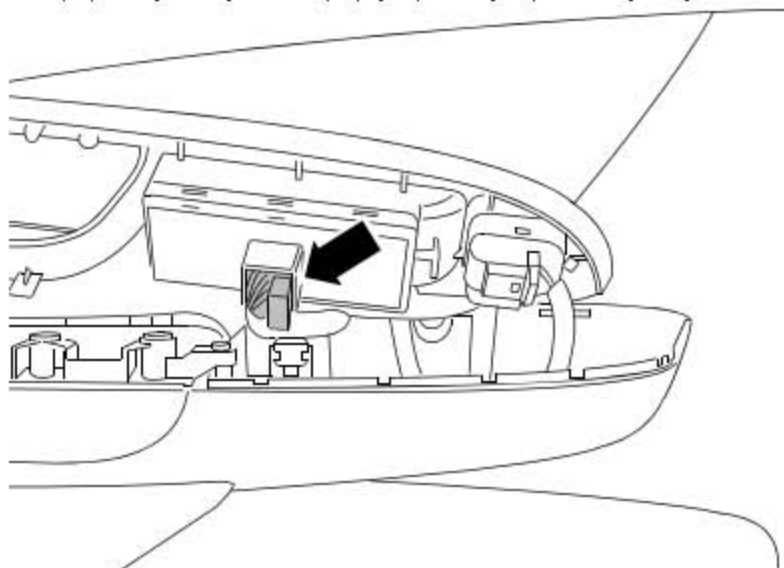
在拆卸和安装可见区域内的部件（开关、盖板、饰板等）时，用普通的胶带粘住这些要使用杠杆工具（拆卸楔、螺丝刀）的区域。

拆卸：

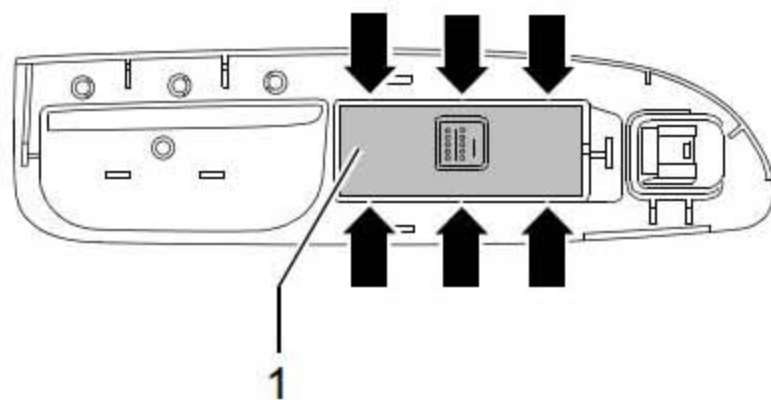
- 1). 关闭点火开关和所有用电器，取出点火钥匙或松开位于位置 0（前向锁定）的启动匙模。
- 2). 用拆卸楔小心地撬出锁止凸耳(图中箭头所示)上的把手隔板。



3). 松开插头连接 (图中箭头所示)并拔下连接插头。



4). 松开锁止凸耳 (图中箭头所示)并从把手隔板上取出开关模块(图中 1 所示)。



安装:

安装大体按照倒序进行。

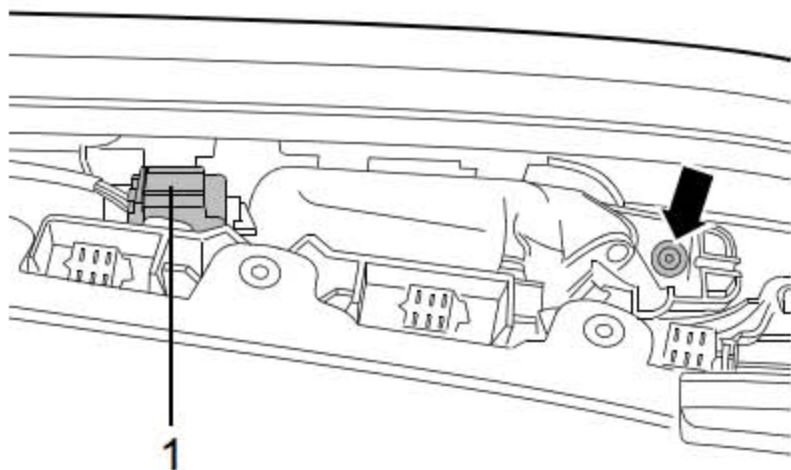
38.2 拆卸和安装驾驶员侧车内联锁按钮 -E308-

下列构件内装在驾驶员侧车内联锁按钮 -E308-内:

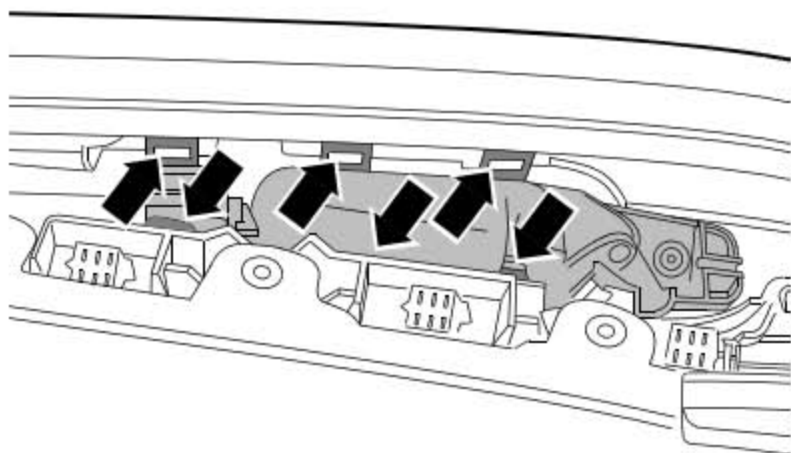
- ◆ 按钮照明灯泡 -L76-
- ◆ 驾驶员侧车内联锁指示灯 -K174-

拆卸:

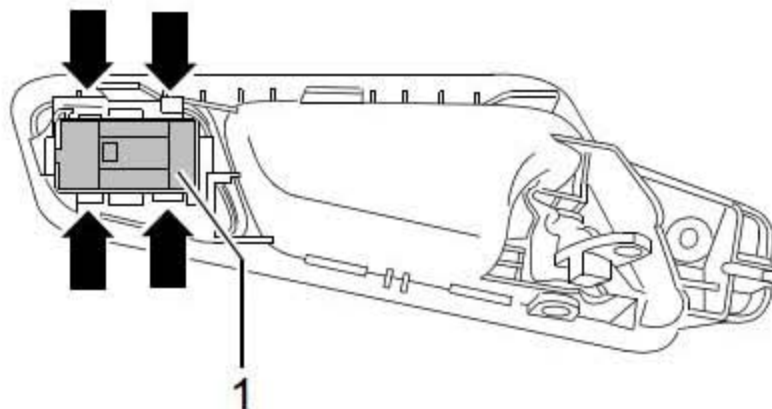
- 1). 关闭点火开关和所有用电器, 取出点火钥匙或松开位于位置 0 (前向锁定) 的起动车模。
- 2). 拆卸车门饰板。
- 3). 松开插头连接(图中 1 所示), 拔下连接插头并旋出螺栓(图中箭头所示)。



- 4). 松开锁止凸耳 (图中箭头所示), 并卸下带有驾驶员侧车内联锁按钮 -E308-的车门打开装置。



- 5). 松开锁止凸耳 (图中箭头所示), 取出驾驶员侧车内联锁按钮 -E308-(图中 1 所示)。



安装:

安装大体按照倒序进行。

38.3 拆卸和安装后视镜调节开关 -E43-

下列部件 (取决于装备) 内装在后视镜调节开关 -E43-里:

- ◆ 后视镜调节切换开关 -E48-
- ◆ 车外后视镜加热按钮 -E231-
- ◆ 后视镜折叠开关 -E263-
- ◆ 后视镜调节开关照明灯泡 -L78-

所需要的专用工具和维修设备

- ◆ 拆卸楔

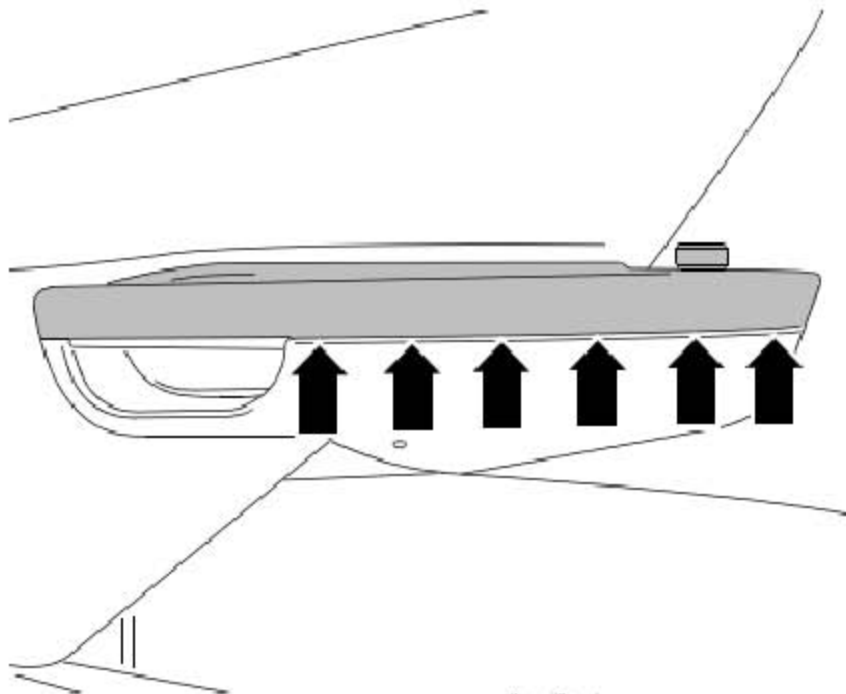


提示

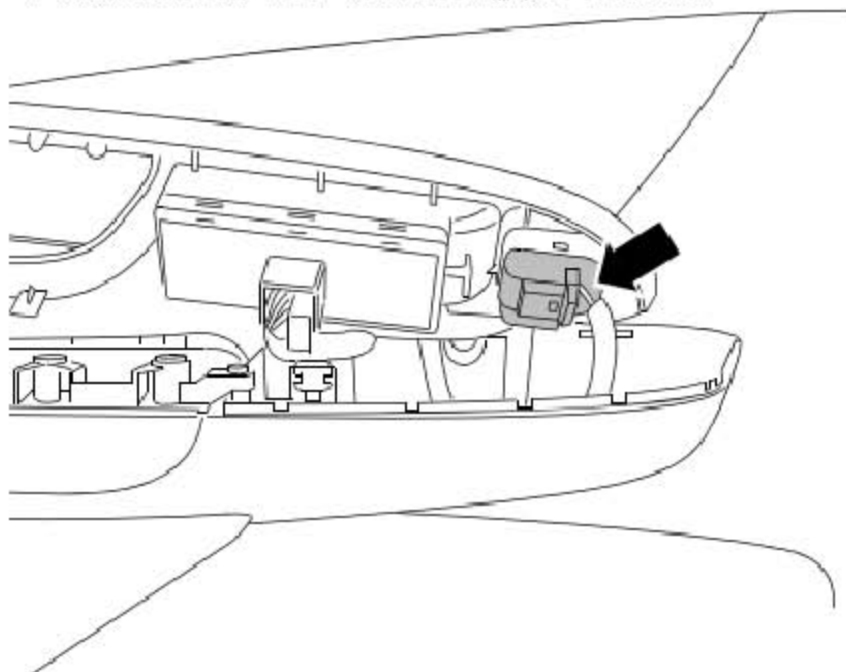
在拆卸和安装可见区域内的部件 (开关、盖板、饰板等) 时, 用普通的胶带粘住这些要使用杠杆工具 (拆卸楔、螺丝刀) 的区域。

拆卸:

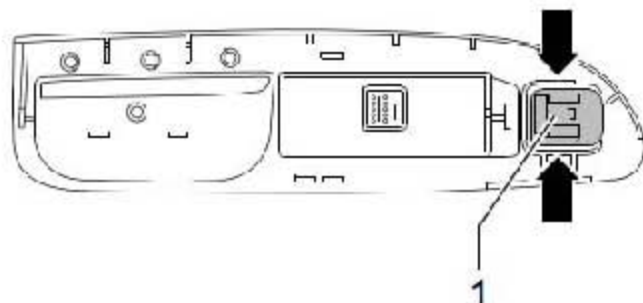
- 1). 关闭点火开关和所有用电器, 取出点火钥匙或松开位于位置 0 (前向锁定) 的启动匙模。
- 2). 用拆卸楔小心地撬出锁止凸耳(图中箭头所示)上的把手隔板。



- 3). 松开插头连接 (图中箭头所示) 并拔下连接插头。



- 4). 松开锁止凸耳 (图中箭头所示), 然后将后视镜调节开关 -E43-(图中 1 所示) 从把手隔板上取出。



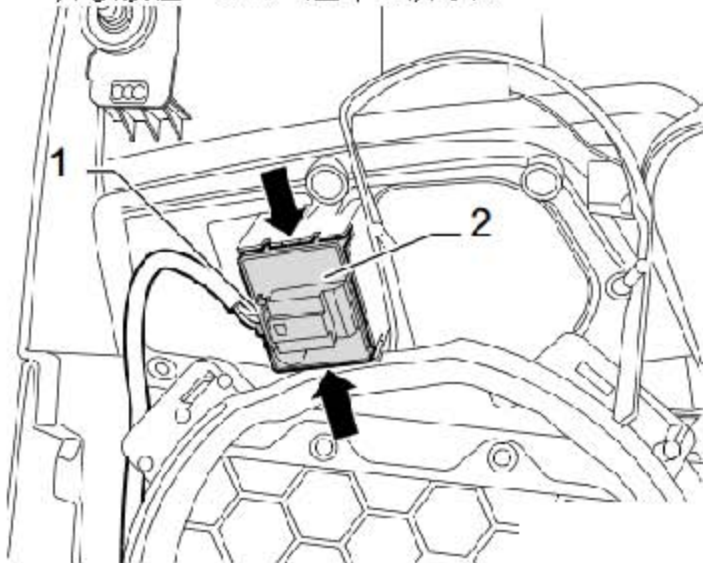
安装:

安装大体按照倒序进行。

38.4 拆卸和安装油箱盖和后行李箱盖遥控开锁按钮 -E463-

拆卸:

- 1). 关闭点火开关和所有用电器, 取出点火钥匙或松开位于位置 0 (前向锁定) 的启动匙模。
- 2). 拆卸车门饰板。
- 3). 松开插头连接 (图中 1 所示) 并拔下连接插头。
- 4). 松开锁止凸耳 (图中箭头所示), 从车门饰板中取出油箱盖板和后行李箱盖遥控开锁按钮 -E463-(图中 2 所示)。



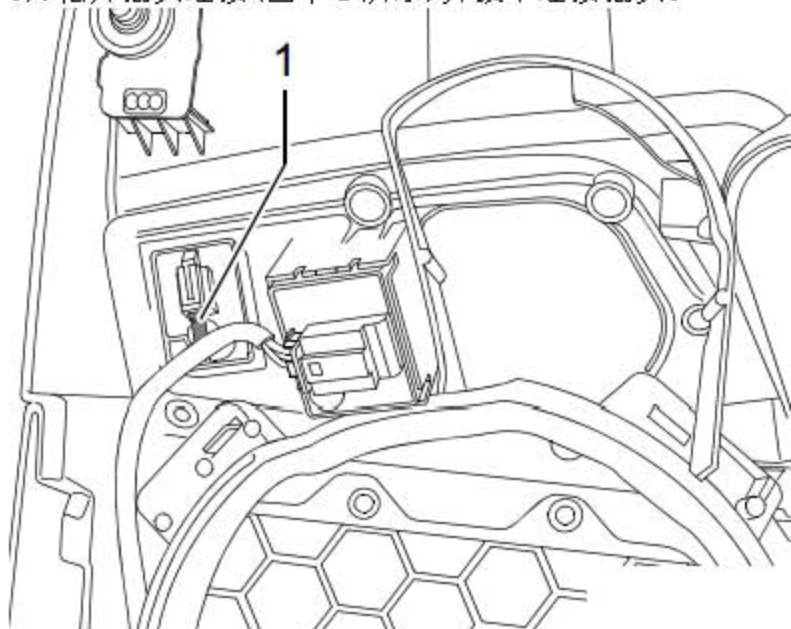
安装:

安装大体按照倒序进行。

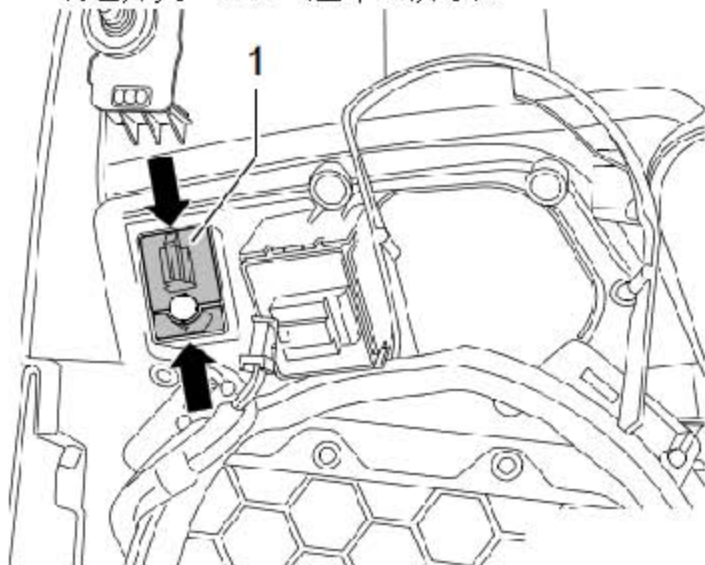
38.5 拆卸和安装后行李箱盖遥控开锁锁止的钥匙开关 -E232-

拆卸:

- 1). 关闭点火开关和所有用电器，取出点火钥匙或松开位于位置 0（前向锁定）的启动匙模。
- 2). 拆卸车门饰板。
- 3). 松开插头连接(图中 1 所示)并拔下连接插头。



- 4). 松开锁止凸耳（图中箭头所示），从车门饰板中取出后行李箱盖遥控开锁锁止的钥匙开关 -E232-(图中 1 所示)。



安装:

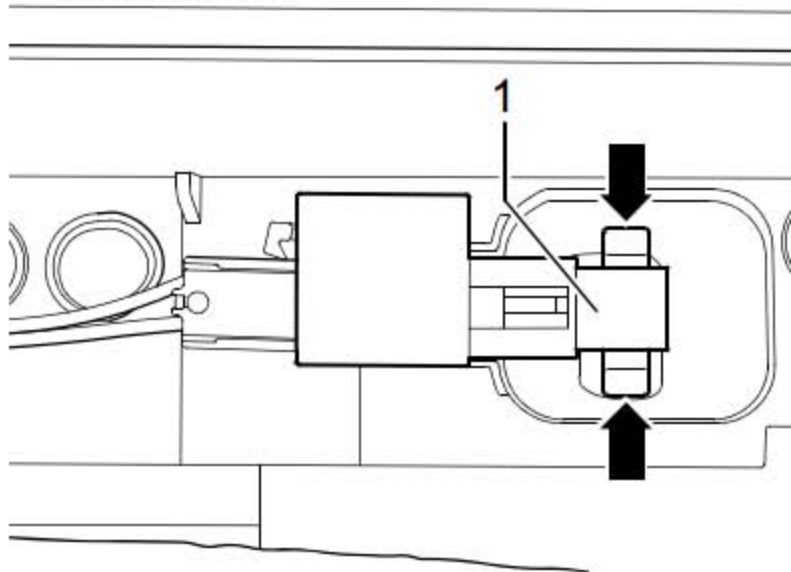
安装大体按照倒序进行。

38.6 中控锁 SAFE 功能指示灯 -K133-

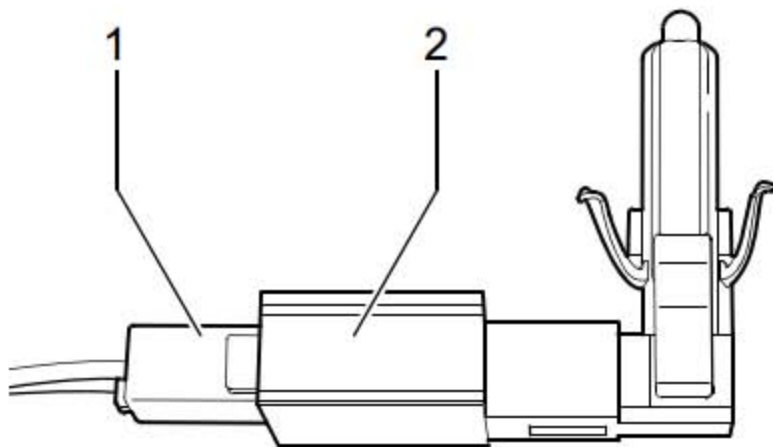
38.6.1 拆卸和安装中控锁 SAFE 功能指示灯 -K133-

拆卸:

- 1). 关闭点火开关和所有用电器，取出点火钥匙或松开位于位置 0（前向锁定）的启动钥匙模。
- 2). 拆卸车门饰板。
- 3). 按压锁止凸耳(图中箭头所示)，将中控锁 SAFE 功能指示灯 -K133-(图中 1 所示)从车门饰板脱出。



- 4). 拔出中控锁 SAFE 功能指示灯 -K133-(图中 2 所示)的连接插头(图中 1 所示)。



安装:

安装大体按照倒序进行。

38.6.2 检测中控锁 SAFE 功能指示灯 -K133-

中控锁 SAFE 功能指示灯 -K133-可以通过驾驶员侧车门控制单元 -J386-的执行元件自诊断来进行检查。

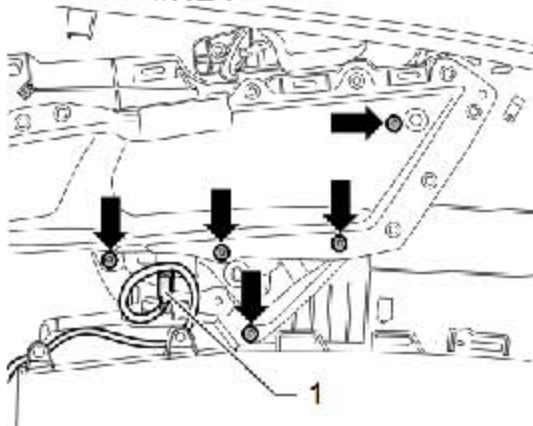
38.7 拆卸和安装前排乘员侧车门中的车窗升降器开关 -E107-

提示

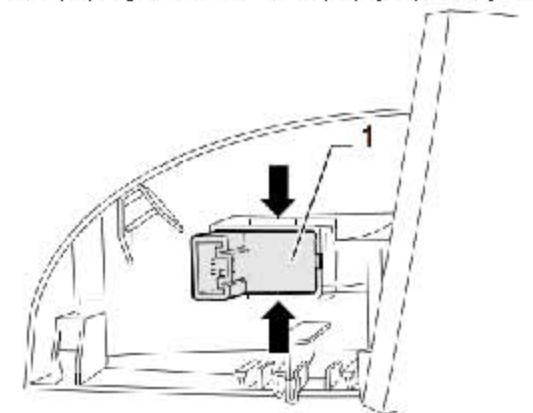
照明灯泡 / 车窗升降机开关 -L53-内装在前排乘员侧车门的车窗升降器开关 -E107-中，不可单独更换。

拆卸：

- 1). 关闭点火开关和所有用电器，取出点火钥匙或松开位于位置 0（前向锁定）的启动钥匙模。
- 2). 拆卸车门饰板。
- 3). 松开插头连接(图中 1 所示)并拔下连接插头。
- 4). 旋出固定螺栓(图中箭头所示)，取下带有前排乘员侧车门的车窗升降器开关 -E107-的把手。



- 5). 松开锁止凸耳（图中箭头所示）并取出车窗升降器开关(图中 1 所示)。



安装：

安装大体按照倒序进行。

38.8 左前登车照明灯 -W31-和右前登车照明灯 -W32-

提示

所有登车照明灯的拆卸和安装方法都相同，这里只描述一个照明的拆卸和安装方法。

登车照明灯：

- ◆ 左前登车照明灯 -W31-
- ◆ 右前登车照明灯 -W32-
- ◆ 左后登车照明灯 -W33-
- ◆ 右后登车照明灯 -W34-

38.8.1 拆卸和安装左前登车照明灯 -W31-和右前登车照明灯 -W32- 所需要的专用工具和维修设备

- ◆ 拆卸楔

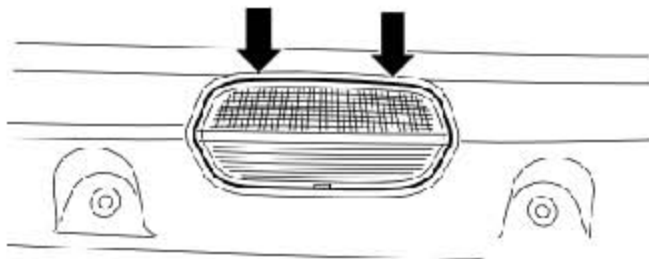


提示

- ◆ 在拆卸和安装可见区域内的部件（开关、盖板、饰板等）时，用普通的胶带粘住这些要使用杠杆工具（拆卸楔、螺丝刀）的区域。
- ◆ 所有登车照明灯的拆卸和安装方法都相同，这里只描述一个照明的拆卸和安装方法。

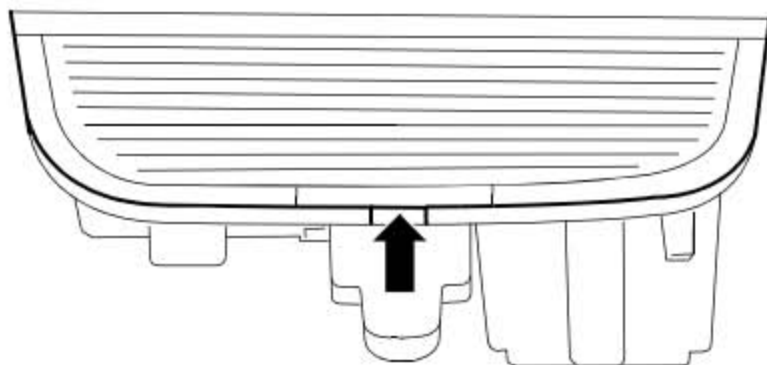
拆卸：

- 1). 关闭点火开关和所有用电器，取出点火钥匙或松开位于位置 0（前向锁定）的起动机模。
- 2). 用拆卸楔或螺丝刀小心地撬出照明灯。
- 3). 松开插头连接并拔下连接插头。



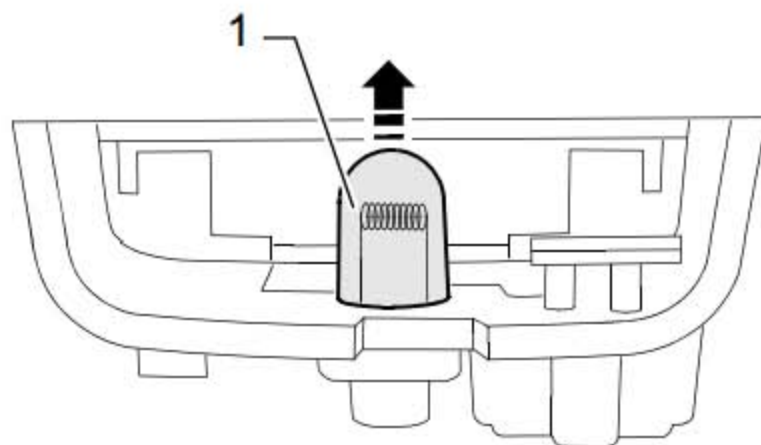
更换灯泡:

1). 小心地从外壳中撬出散光玻璃。



2). 从灯座中小心拔出灯泡(图中1所示)。

3). 更换玻璃插座灯泡 (12V, 5 W)。

**安装:**

安装大体按照倒序进行。

38.8.2 检测左前登车照明灯 -W31-

左前登车照明灯 -W31-可以通过驾驶员侧车门控制单元 -J386-的执行元件自诊断来进行检查。

38.8.3 检测右前登车照明灯 -W32-

右前登车照明灯 -W32-可以通过前排乘员侧车门控制单元 -J387-的执行元件自诊断来进行检查。

38.9 前车门锁部件

下列部件内装在驾驶员侧的车门锁内（根据汽车装备而定）：

- ◆ 驾驶员侧车门接触开关 -F2-
- ◆ 驾驶员侧中控锁开关 -F59-
- ◆ 驾驶员侧中控锁上锁单元 -F220-
- ◆ 驾驶员车门内的中控锁马达 -V56-
- ◆ 驾驶员侧车门内的中控锁 SAFE 功能马达 -V161-

下列部件内装在前排乘员侧车门锁内（根据汽车装备而定）：

- ◆ 前排乘员侧车门接触开关 -F3-
- ◆ 前排乘员侧中控锁上锁单元 -F221-
- ◆ 前排乘员侧车门内的中控锁马达 -V57-
- ◆ 前排乘员侧车门内的中控锁 SAFE 功能马达 -V162-
- ◆ 上述部件不能单独更换。

提示

- ◆ 所有在车门锁内的部件（驾驶员侧）可以通过驾驶员侧车门控制单元 -J386-的执行元件自诊断来进行检查。
- ◆ 所有在车门锁内的部件（前排乘员侧）可以通过驾驶员侧车门控制单元 -J387-的执行元件自诊断来进行检查。

前车门锁部件损坏时：

更换相应的车门锁。

39. 后车门内的照明和开关

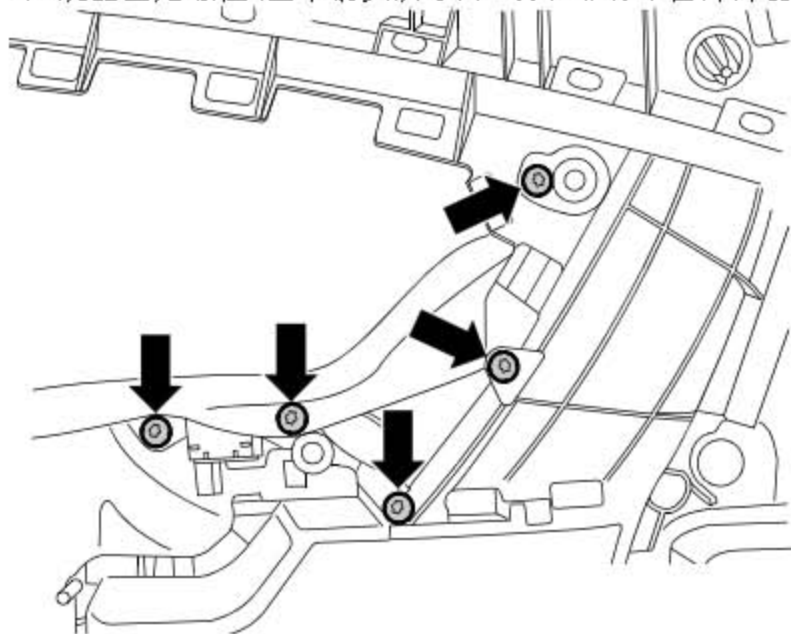
39.1 拆卸和安装左后车门车窗升降器开关 -E52-和右后车门车窗升降器开关 -E54-

提示

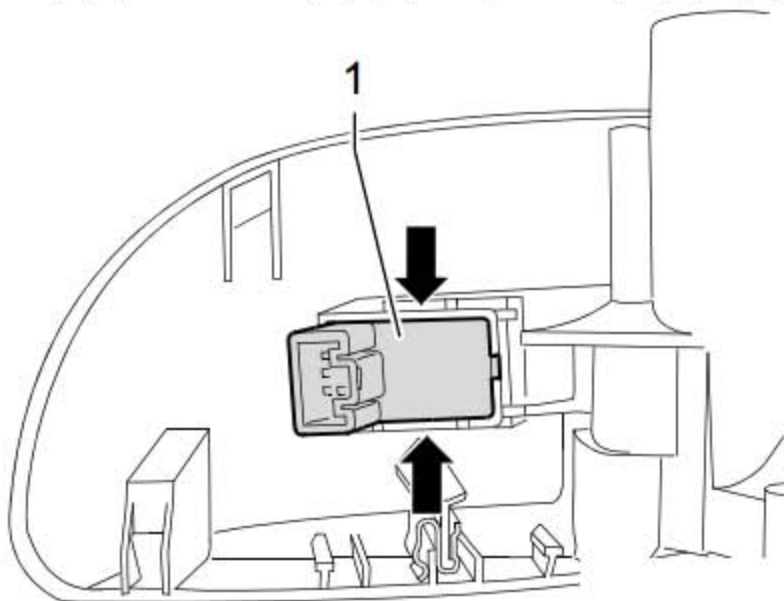
- ◆ 左后车门车窗升降器开关 -E52-和右后车门车窗升降器开关 -E54-的拆卸和安装方法相同，在此只介绍一侧开关的拆卸和安装。
- ◆ 车窗升降器开关照明灯泡 -L53-内装在左后车门车窗升降器开关 -E52-中，不可单独更换。
- ◆ 车窗升降器开关照明灯泡 -L53-内装在右后车门车窗升降器开关 -E54-中，不可单独更换。

拆卸:

- 1). 关闭点火开关和所有用电器，取出点火钥匙或松开位于位置 0（前向锁定）的起动机锁。
- 2). 拆卸车门饰板。
- 3). 旋出固定螺栓(图中箭头所示)，取下带有车窗升降器开关的把手。



4). 松开锁止凸耳 (图中箭头所示)并取出车窗升降器开关(图中 1 所示)。



安装:

安装大体按照倒序进行。

39.2 左后登车照明灯 -W33-和右后登车照明灯 -W34-

39.2.1 拆卸和安装左后登车照明灯 -W33-和右后登车照明灯 -W34-

提示

所有登车照明灯的拆卸和安装方法都相同,这里只描述一个照明的拆卸和安装方法。

39.2.2 检测左后登车照明灯 -W33-和右后登车照明灯 -W34-

左后登车照明灯 -W33-和右后登车照明灯 -W34-可用舒适系统中央控制单元 -J393-的执行元件自诊断来进行检查。

39.3 后车门锁部件

下列部件内装在左后车门锁内 (根据汽车装备而定):

- ◆ 左后车门接触开关 -F10-
- ◆ 左后中控锁上锁单元 -F222-
- ◆ 左后车门中控锁 SAFE 功能马达 -V163-
- ◆ 左后车门内的中控锁马达, 锁 -V214-

下列部件内装在右后车门锁内 (根据汽车装备而定):

- ◆ 右后车门接触开关 -F11-
- ◆ 右后中控锁上锁单元 -F223-

- ◆ 右后车门中控锁 SAFE 功能马达 -V164-
- ◆ 右后车门内的中控锁马达，锁 -V215-

提示

- ◆ 上述部件不能单独更换。
- ◆ 左后中控锁上锁单元 -F222-和右后中控锁上锁单元 -F223-可用舒适系统中央控制单元 -J393-的执行元件自诊断来进行检查。

当后车门锁部件损坏时：

更换相应的车门锁。

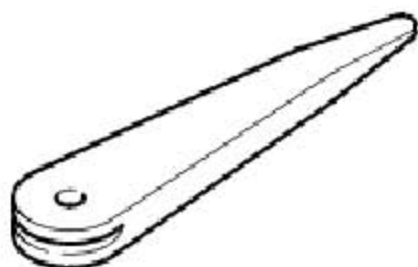
LAUNCH

40. 行李箱内的照明和开关

40.1 行李箱照明灯 -W3-

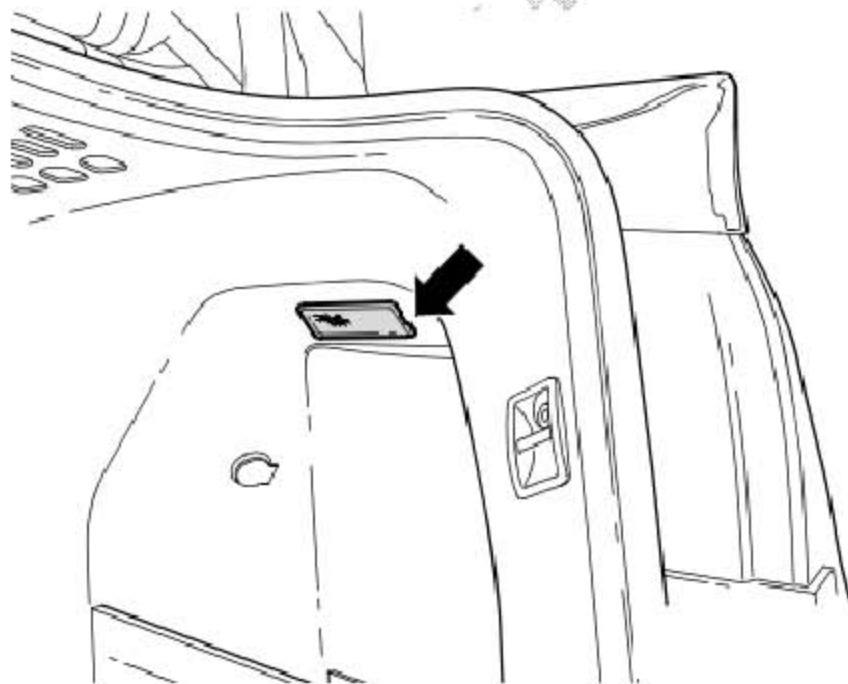
40.1.1 拆卸和安装行李箱照明灯 -W3- 所需要的专用工具和维修设备

◆ 拆卸楔

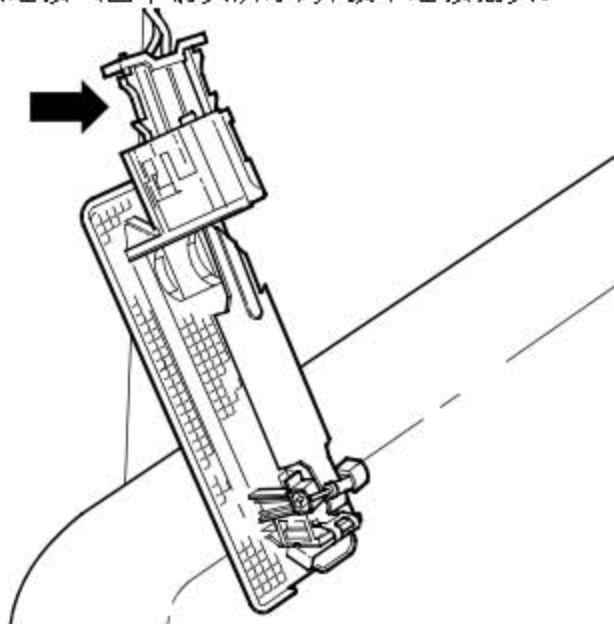


拆卸:

- 1). 关闭点火开关和所有用电器，取出点火钥匙或松开位于位置 0（前向锁定）的起动机模。
- 2). 用拆卸楔或螺丝刀小心地撬出行李箱照明灯 -W3-。

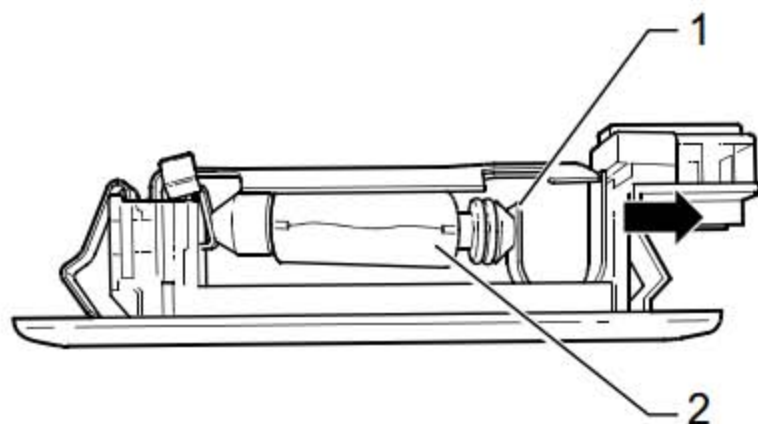


3). 松开插头连接 (图中箭头所示) 并拔下连接插头。



更换灯泡:

- 1). 将行李箱照明灯 -W3- 的接触板 (图中 1 所示) 以 (图中箭头所示) 方向按压, 并从灯座中取出灯泡 (图中 2 所示)。
- 2). 更换管形灯 (12 V, 10 W)。



安装:

安装大体按照倒序进行。

40.2 后行李箱盖上锁单元 -F256-

下列部件内装在后行李箱盖上锁单元 -F256-内：

- ◆ 行李箱照明开关 -F5-
- ◆ 后行李箱盖电动开启马达 -V254-

提示

- ◆ 上述部件不能单独更换。
- ◆ 后行李箱盖上锁单元 -F256-可以通过舒适系统中央控制单元 -J393-的执行元件自诊断来检查。

40.2.1 拆卸和安装后行李箱盖上锁单元 -F256-

- 1). 后行李箱盖上锁单元 -F256-内装在后行李箱盖锁中，它不能单独更换。
- 2). 如果后行李箱盖上锁单元 -F256-损坏，则必须整体更换后行李箱盖锁。
- 3). 更换后行李箱盖锁。

LAUNCH