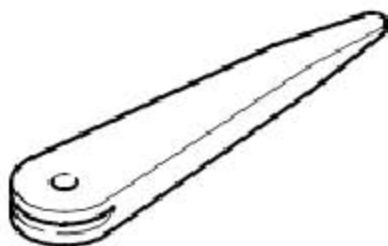


35. 内部照明和开关

35.1 拆卸和安装车内监控关闭开关 -E267-和汽车侧倾传感器关闭按钮 -E360-

所需要的专用工具和维修设备

- ◆ 拆卸楔



提示

- ◆ 在拆卸和安装可见区域内的部件（开关、盖板、饰板等）时，用普通的胶带粘住这些要使用杠杆工具（拆卸楔、螺丝刀）的区域。
- ◆ 拆卸车内监控关闭开关 -E267-和汽车侧倾传感器关闭按钮 -E360-时，必须关闭防盗报警装置。
- ◆ 车内监控关闭开关 -E267-和汽车侧倾传感器关闭按钮 -E360-构成一个部件。
- ◆ 车内监控关闭开关 -E267-和汽车侧倾传感器关闭按钮 -E360-位于驾驶员侧 B 柱的饰板里。

下列部件内装在车内监控关闭开关 -E267-内：

- ◆ 车内监控关闭指示灯 -K162-
- ◆ 车内监控关闭开关的照明灯泡 -L118-

下列部件内装在汽车侧倾传感器关闭按钮 -E360-内：

- ◆ 车内监控关闭指示灯 -K162-
- ◆ 按钮照明灯泡 -L76-

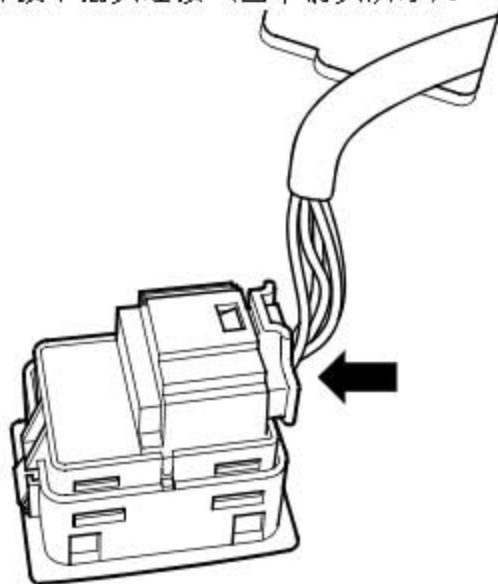
车内监控关闭指示灯 -K162-和汽车侧倾传感器指示灯 -K188-可以通过舒适系统中央控制单元 -J393-的执行元件自诊断来检查。

拆卸：

- 1). 关闭点火开关和所有用电器，取出点火钥匙或松开位于位置 0（前向锁定）的起动机模。
- 2). 将车内监控关闭开关 -E267-和汽车侧倾传感器关闭按钮 -E360-用拆卸楔或螺丝刀小心地撬出。



3). 松开并拔下插头连接 (图中箭头所示)。



安装:

安装大体按照倒序进行。

35.2 脚部空间照明灯

脚部空间照明灯:

- ◆ 左侧脚部空间照明灯 -W9-
- ◆ 右侧脚部空间照明灯 -W10-

提示

脚部空间照明灯位于仪表板下面的饰板里。

35.2.1 拆卸和安装脚部空间照明灯 所需要的专用工具和维修设备

- ◆ 拆卸楔

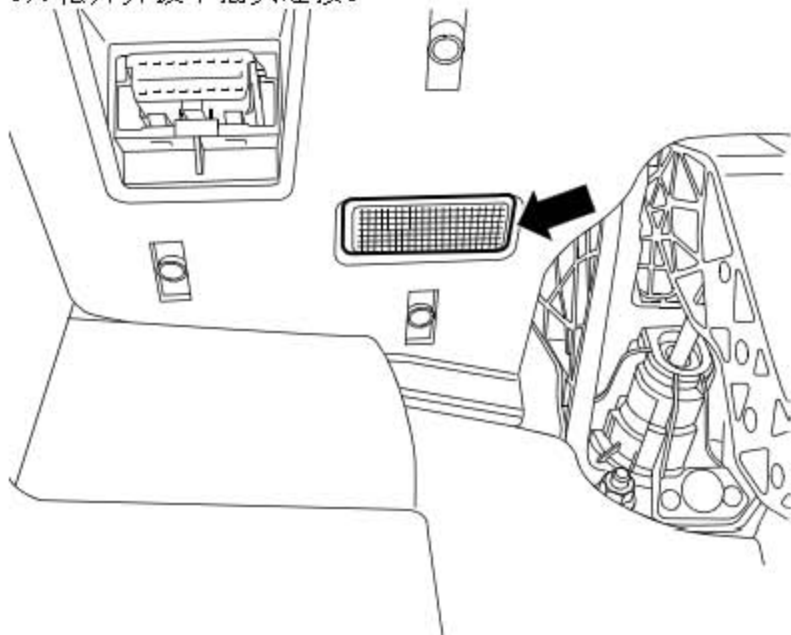


提示

- ◆ 在拆卸和安装可见区域内的部件（开关、盖板、饰板等）时，用普通的胶带粘住这些要使用杠杆工具（拆卸楔、螺丝刀）的区域。
- ◆ 脚部空间照明灯位于仪表板下面的饰板里。
- ◆ 所有脚部空间照明灯的拆卸和安装方法都相同，这里只描述一个照明灯的拆卸和安装方法。

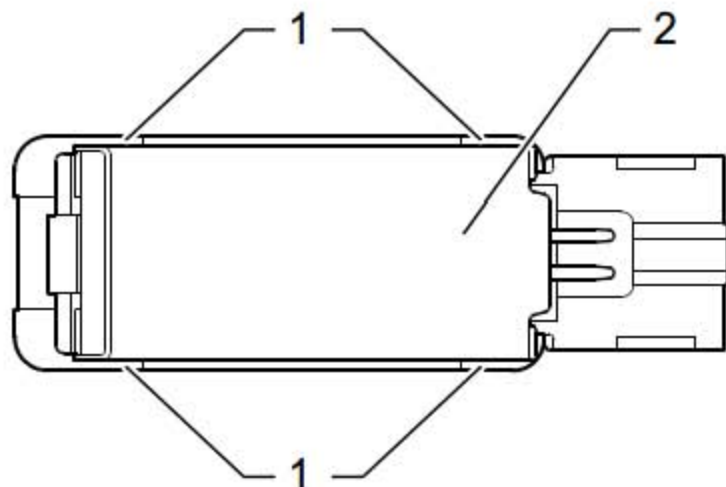
拆卸：

- 1). 关闭点火开关和所有用电器，取出点火钥匙或松开位于位置 0（前向锁定）的起动机模。
- 2). 用拆卸楔或螺丝刀小心地撬出脚部空间照明灯。
- 3). 松开并拔下插头连接。

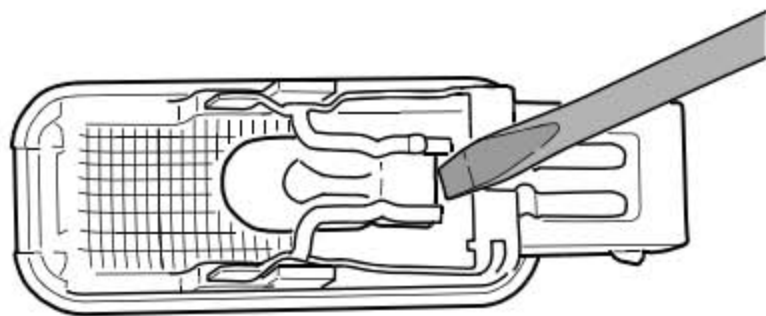


更换灯泡:

- 1). 松开锁止凸耳(图中 1 所示)并从脚部空间照明灯的散光玻璃中取下隔热板(图中 2 所示)。



- 2). 小心地把灯泡从灯座上撬出。
- 3). 更换玻璃插座灯泡 (12V, 5 W)。

**安装:**

安装大体按照倒序进行。

35. 2. 2 检查脚部空间照明灯

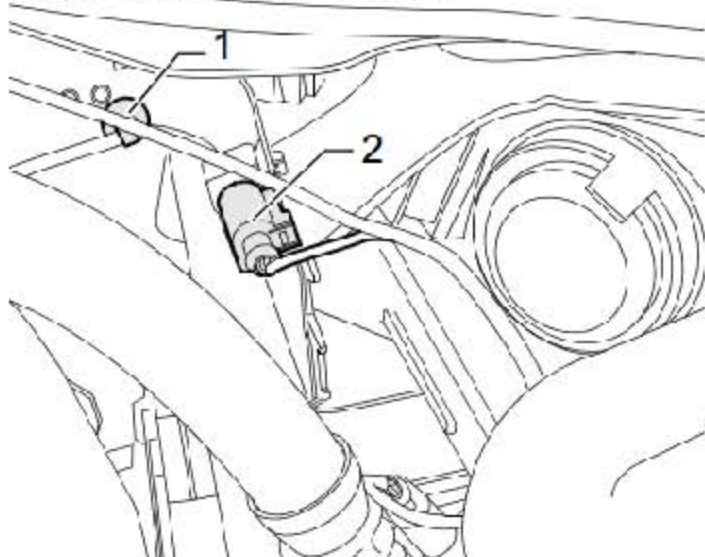
脚部空间照明灯 (左脚部空间照明灯 -W9-和右脚部空间照明灯 -W10-) 可用车载电网控制单元 -J519-的执行元件自诊断来进行检查。

36. 发动机舱内的照明和开关

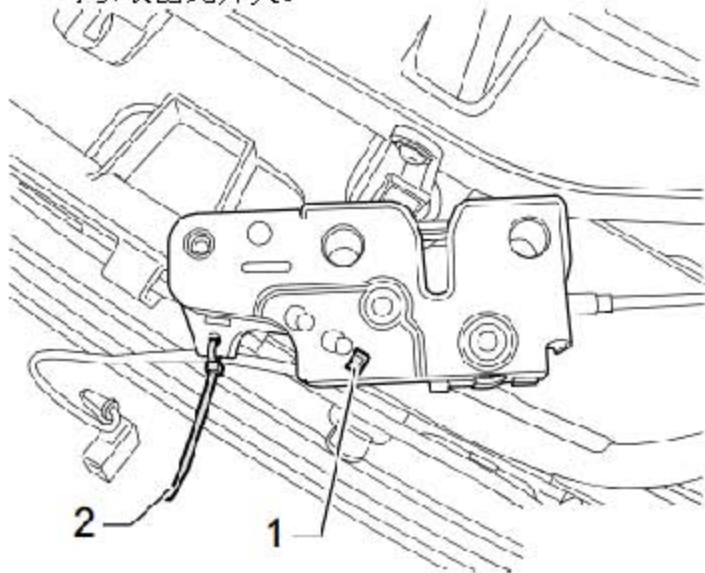
36.1 拆卸和安装发动机舱盖接触开关 -F266-

拆卸:

- 1). 关闭点火开关和所有用电器，取出点火钥匙或松开位于位置 0（前向锁定）的起动机模。
- 2). 拆下发动机盖锁。
- 3). 松开并拔下插头连接(图中 2 所示)。
- 4). 取下导线支架(图中 1 所示)。



- 5). 割断电缆扎带(图中 2 所示)。
- 6). 松开锁止凸耳(图中 1 所示)，在长孔内移动发动机舱盖接触开关 -F266-，使得可以取出此开关。



安装:

安装大体按照倒序进行。

37. 仪表板上的照明和开关

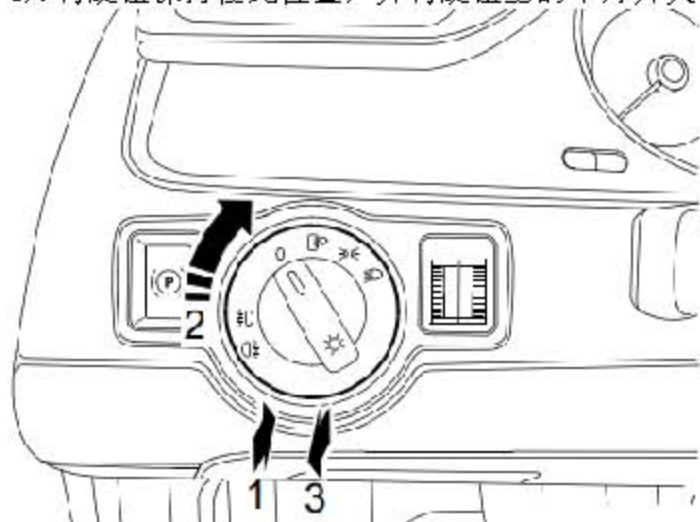
37.1 拆卸和安装车灯开关 -E1-

在车灯开关 -E1-里内装有以下部件：

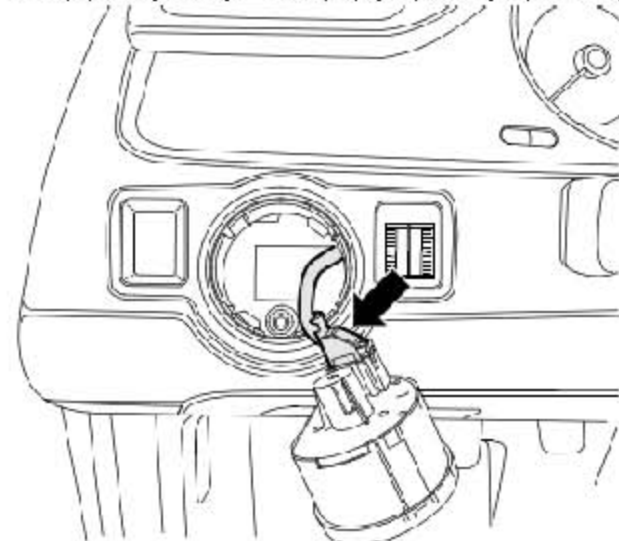
- ◆ 前雾灯开关 -E7-
- ◆ 后雾灯开关 -E18-
- ◆ 车灯开关照明灯泡 -L9-

拆卸：

- 1). 关闭点火开关和所有用电器，取出点火钥匙或松开位于位置 0（前向锁定）的启动钥匙模。
- 2). 将车灯开关旋钮旋至 “0” 位置。
- 3). 按下车灯开关的旋钮（图中箭头 1 所示），并略微向右旋转（图中箭头 2 所示）。
- 4). 将旋钮保持在此位置，并将旋钮上的车灯开关 -E1-从仪表板中拉出-箭头 3-。



- 5). 脱开插头连接（图中箭头所示）并从车灯开关 -E1-上拔下连接插头。



安装:

1). 在车内开关 -E1-上插上连接插头。

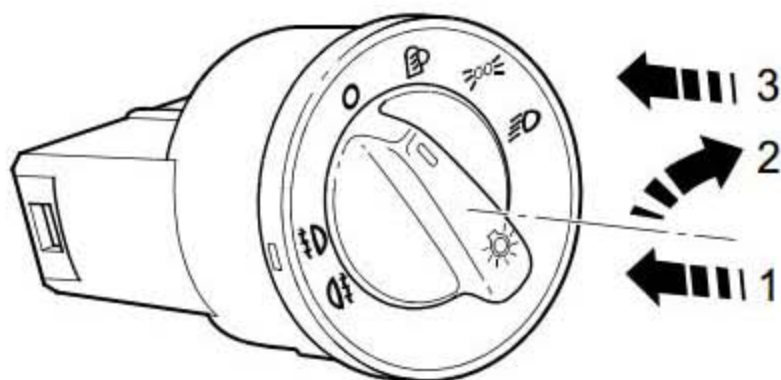
提示

为了便于一目了然，图中没有绘出连接插头。

2). 固定车灯开关 -E1-，按入车灯开关的旋钮(图中 1 所示)，并同时将其向右转动(图中 2 所示)。

3). 将旋钮保持在此位置，并将车灯开关 -E1-装入仪表板(图中 3 所示)。

4). 将旋钮旋至 “0” 位置，松开，然后卡住开关。



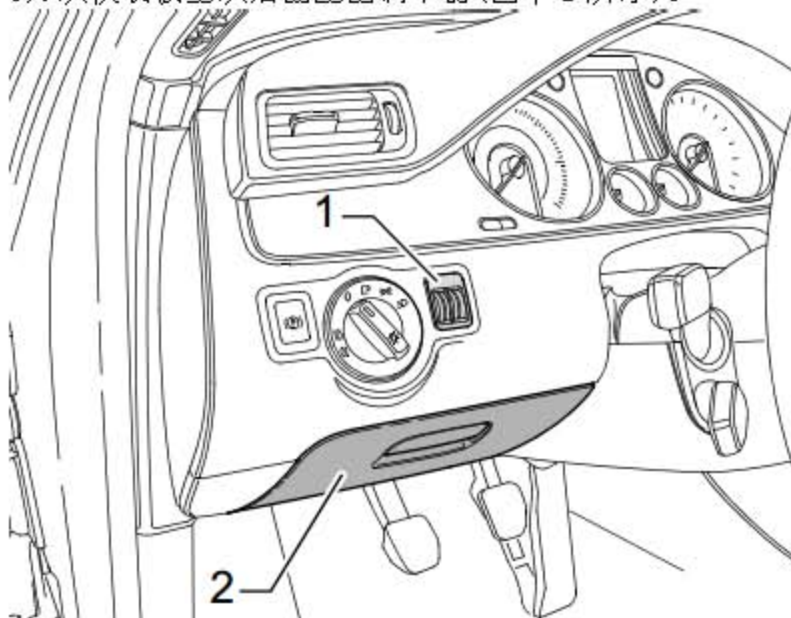
37.2 拆卸和安装大灯照明距离调节的调节器 -E102-和开关和仪表照明调节器 -E20-

提示

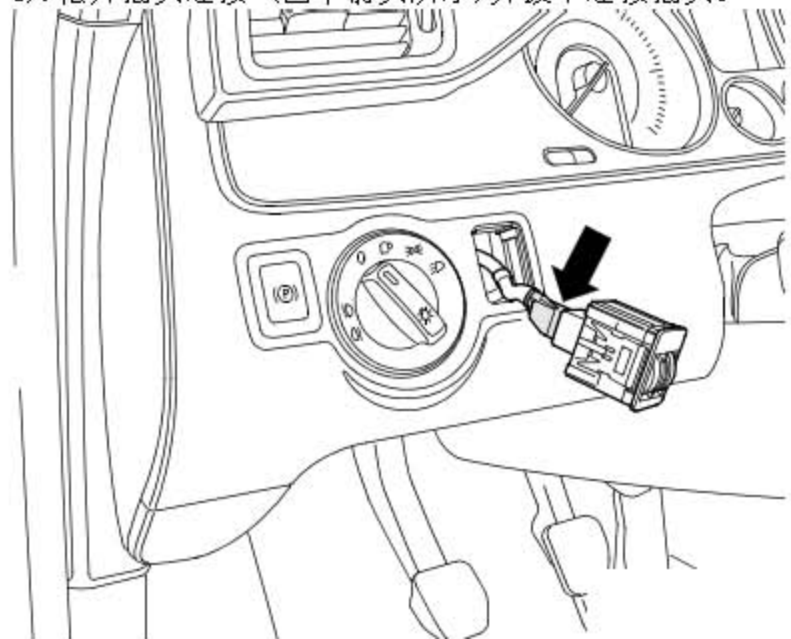
大灯照明距离调整的调节器 -E102-和开关和仪表照明调节器 -E20-构成一个部件。

拆卸:

- 1). 关闭点火开关和所有用电器，取出点火钥匙或松开位于位置 0（前向锁定）的启动钥匙模。
- 2). 取下盖板(图中 2 所示)。
- 3). 从仪表板上从后面压出调节器(图中 1 所示)。



- 4). 松开插头连接（图中箭头所示）并拔下连接插头。



安装:

安装大体按照倒序进行。

37.3 拆卸和安装电子驻车制动器按钮 -E538-

在电子驻车制动器按钮 -E538-中内装了以下部件:

- ◆ 电子驻车制动器指示灯 -K213-
- ◆ 指示灯 2 用于 AUTO HOLD -K238-

所需要的专用工具和维修设备

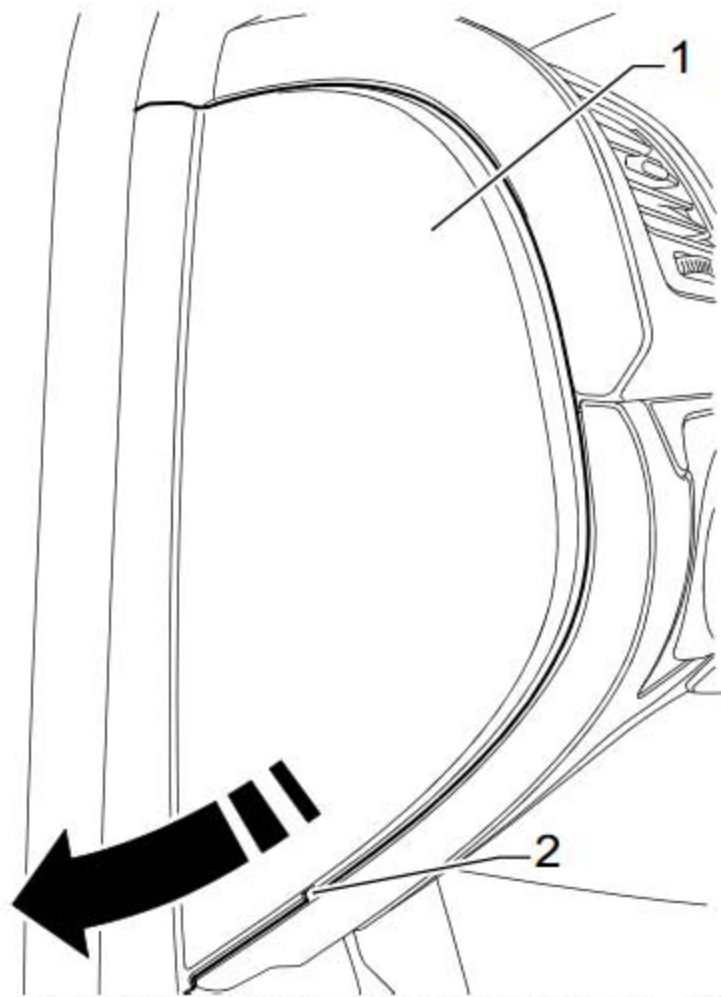
- ◆ 拆卸楔

**提示**

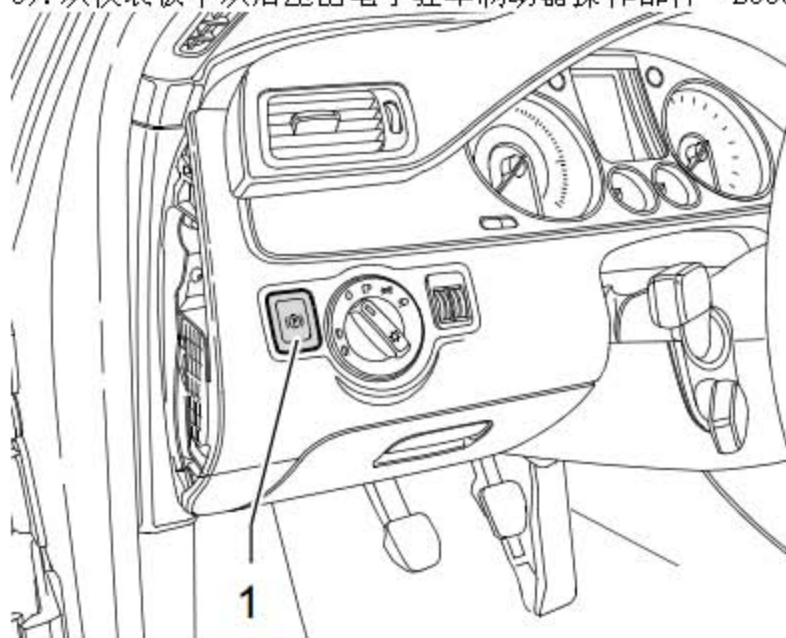
在拆卸和安装可见区域内的部件（开关、盖板、饰板等）时，用普通的胶带粘住这些要使用杠杆工具（拆卸楔、螺丝刀）的区域。

拆卸:

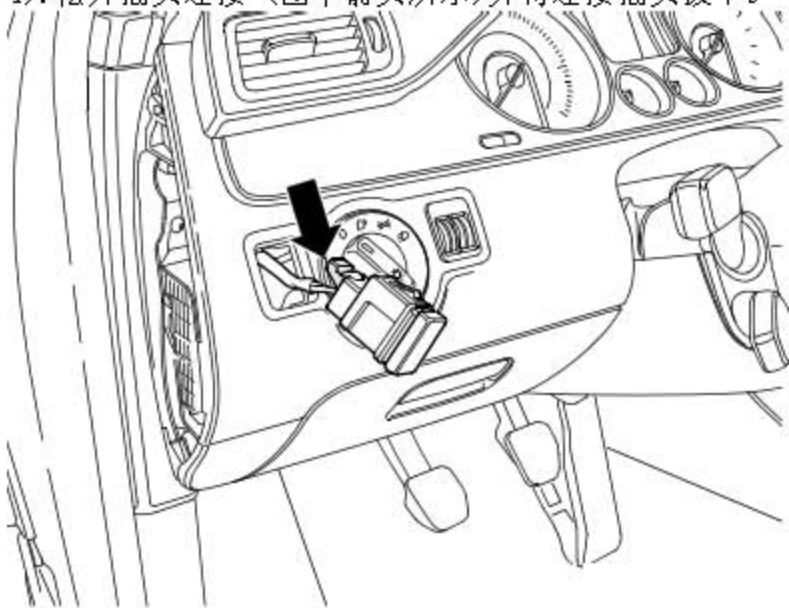
- 1). 关闭点火开关和所有用电器，取出点火钥匙或松开位于位置 0（前向锁定）的起动机模。
- 2). 拆下仪表板的侧盖板(图中1所示)，可将拆卸楔或螺丝刀插入凹槽(图中2所示)，并以(图中箭头所示)方向撬起盖板(图中1所示)。



3). 从仪表板中从后压出电子驻车制动器操作部件 -E538-(图中 1 所示)。



4). 松开插头连接 (图中箭头所示) 并将连接插头拔下。



安装:

安装大体按照倒序进行。

37.4 拆卸和安装前排乘员侧安全气囊指示灯 -K145-

注意!

注意在操作安全气囊时的安全措施。

所需要的专用工具和维修设备

- ◆ 拆卸楔

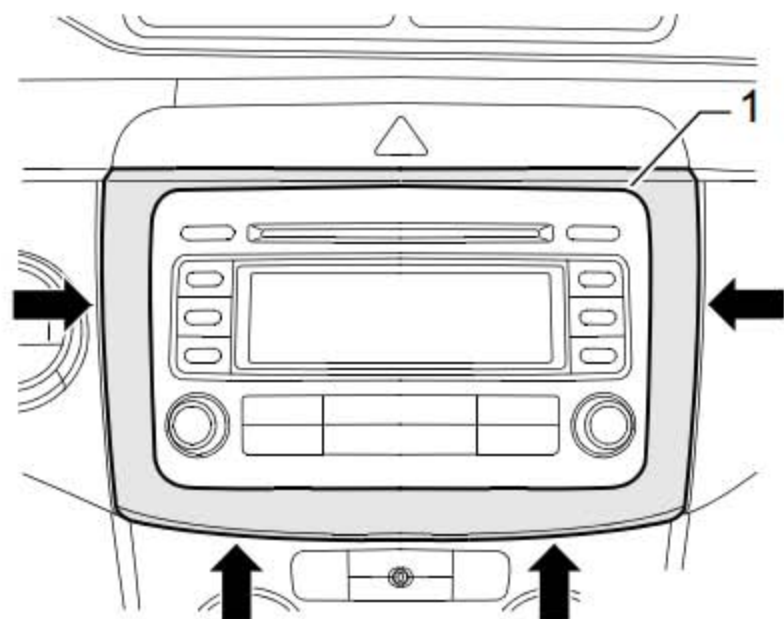


提示

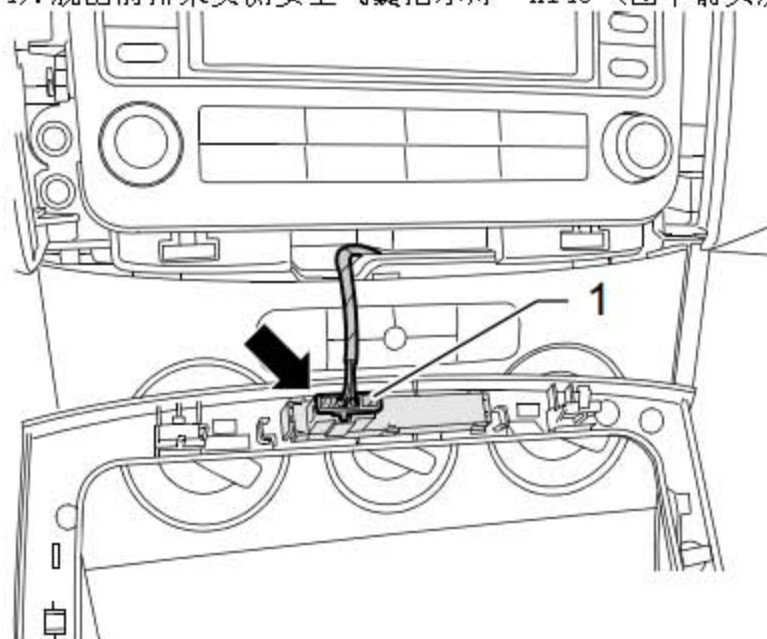
在拆卸和安装可见区域内的部件 (开关、盖板、饰板等) 时, 用普通的胶带粘住这些要使用杠杆工具 (拆卸楔、螺丝刀) 的区域。

拆卸:

- 1). 关闭点火开关和所有用电器, 取出点火钥匙或松开位于位置 0 (前向锁定) 的起动车模。
- 2). 用拆卸楔小心地在锁止凸耳 (图中箭头所示) 上撬出饰板 (图中 1 所示)。



- 3). 松开插头连接 (图中箭头所示) 并将连接插头拔下。
- 4). 脱出前排乘客侧安全气囊指示灯 -K145- (图中箭头所示), 并将其从饰板上取下。



安装:

安装大体按照倒序进行。

37.5 拆卸和安装手套箱照明灯 -W6-

所需要的专用工具和维修设备

◆ 拆卸楔

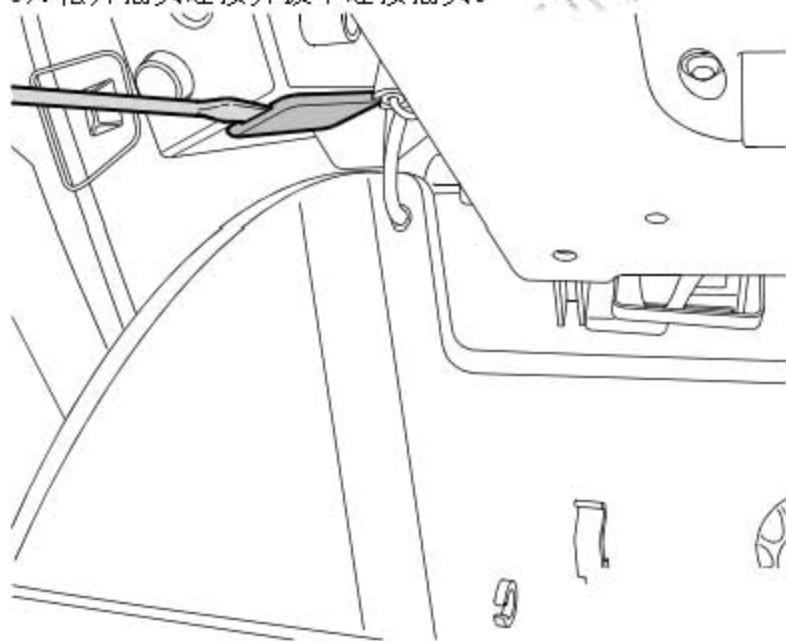


提示

在拆卸和安装可见区域内的部件（开关、盖板、饰板等）时，用普通的胶带粘住这些要使用杠杆工具（拆卸楔、螺丝刀）的区域。

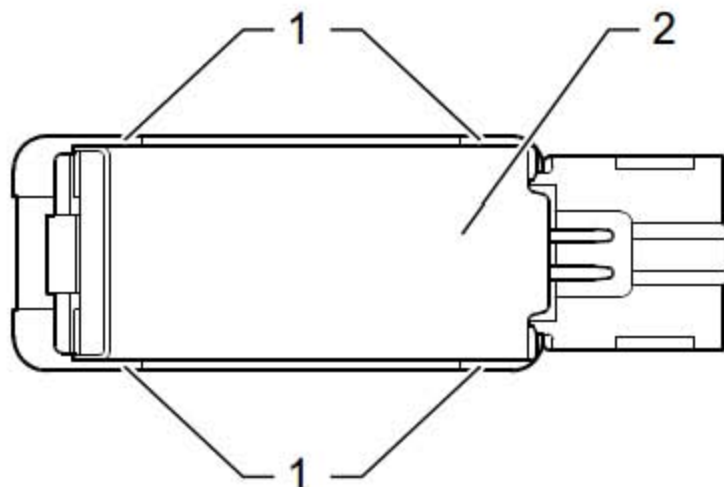
拆卸：

- 1). 关闭点火开关和所有用电器，取出点火钥匙或松开位于位置 0（前向锁定）的起动机模。
- 2). 用拆卸楔或螺丝刀小心地撬出手套箱照明灯 -W6-。
- 3). 松开插头连接并拔下连接插头。

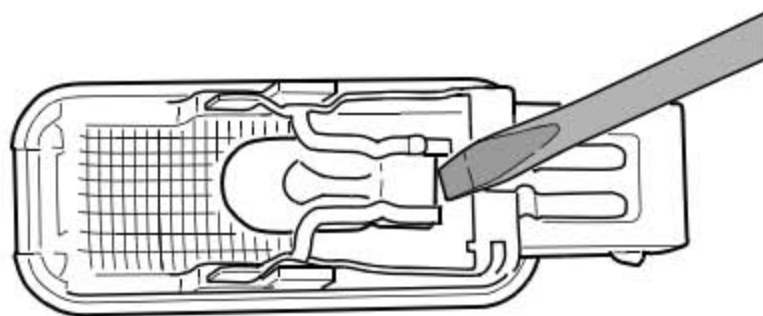


更换灯泡:

- 1). 松开锁止凸耳(图中 1 所示)并从手套箱照明灯 -W6-的散光玻璃中取下隔热板(图中 2 所示)。



- 2). 小心地从灯座上撬出灯泡。
- 3). 更换玻璃插座灯泡 (12V, 5 W)。

**安装:**

安装大体按照倒序进行。

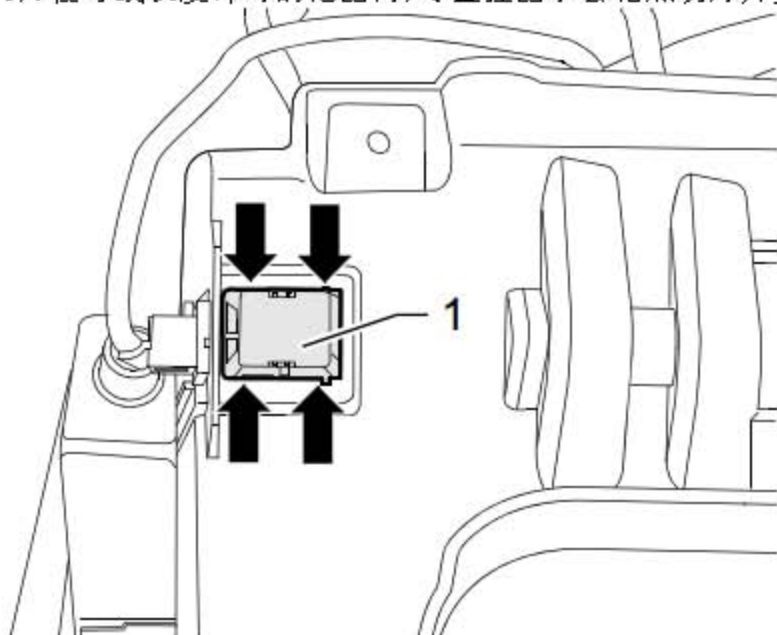
37.6 拆卸和安装手套箱照明灯开关 -E26-

提示

- ◆ 图中显示了仪表板拆开时的手套箱照明灯开关 -E26-(图中 1 所示)。 拆卸和安装开关时不必拆下仪表板。
- ◆ 通过打开手套箱来操作手套箱照明灯开关 -E26-(图中 1 所示)，并可将其取出。

拆卸:

- 1). 关闭点火开关和所有用电器，取出点火钥匙或松开位于位置 0（前向锁定）的启动钥匙模。
- 2). 脱出带连接导线的手套箱照明灯开关 -E26-(图中 1 所示)(图中箭头所示)。
- 3). 在导线长度许可的范围内，尽量拉出手套箱照明灯开关 -E26-，并断开插头连接。



安装:

安装大体按照倒序进行。

37.7 拆卸和安装报警灯开关 -E3-

在报警灯开关 -E3-中内装有以下部件：

- ◆ 闪烁报警装置指示灯 -K6-

所需要的专用工具和维修设备

- ◆ 拆卸楔



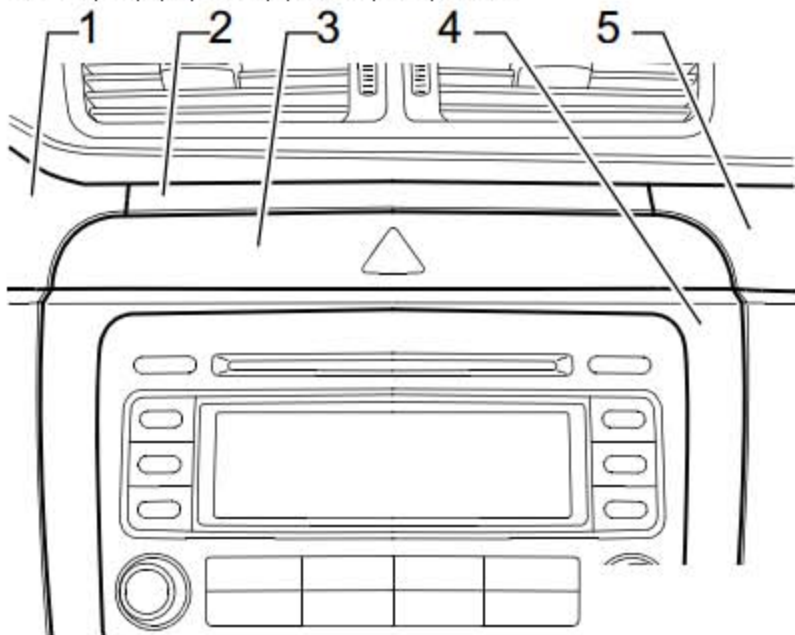
提示

在拆卸和安装可见区域内的部件（开关、盖板、饰板等）时，用普通的胶带粘住这些要使用杠杆工具（拆卸楔、螺丝刀）的区域。

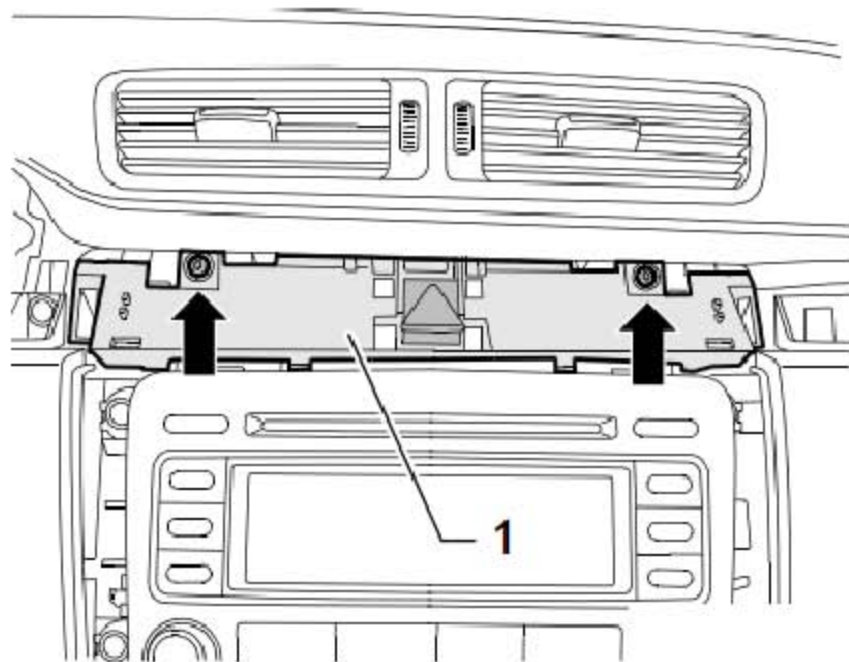
只能按照本章所述的顺序拆卸挡板。

拆卸：

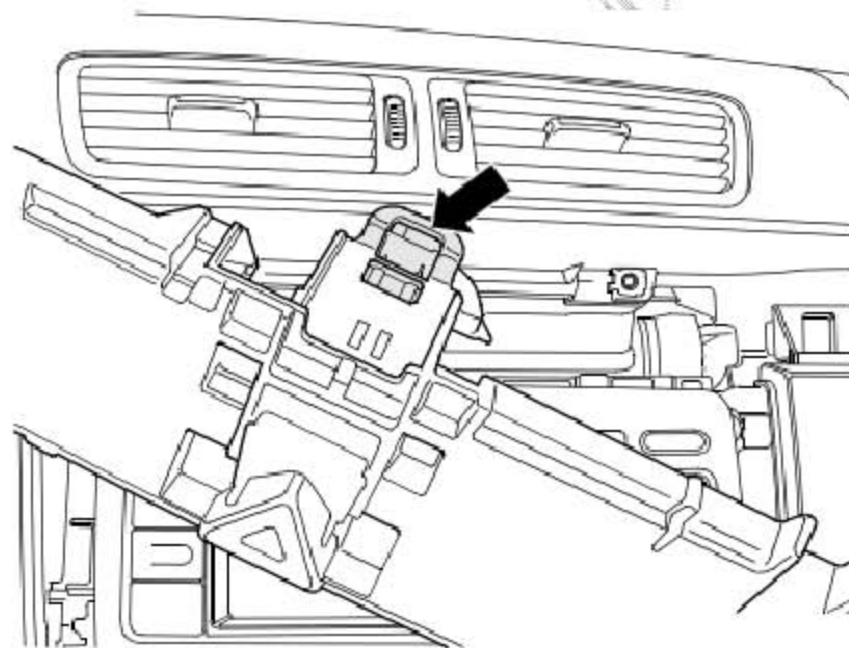
- 1). 关闭点火开关和所有用电器，取出点火钥匙或松开位于位置 0（前向锁定）的起动机锁。
- 2). 用拆卸楔拆下饰板（图中 2 所示）。
- 3). 用拆卸楔拆除饰板（图中 1 所示）。
- 4). 用拆卸楔拆除饰板（图中 5 所示）。
- 5). 用拆卸楔拆除饰板（图中 4 所示）。
- 6). 用拆卸楔拆除饰板（图中 3 所示）。



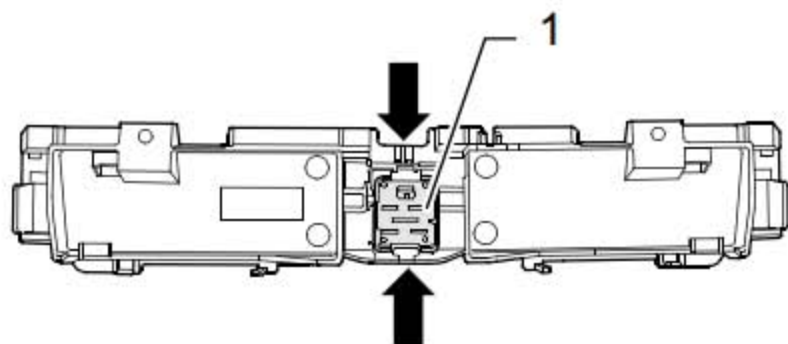
7). 旋出固定螺栓(图中箭头所示), 取出带报警灯开关 -E3-的支架(图中1所示)。



8). 松开插头连接 (图中箭头所示)并拔下连接插头。



9). 松开锁止凸耳 (图中箭头所示) 并取出报警灯开关 -E3-(图中 1 所示)。



安装:

安装大体按照倒序进行。

LAUNCH