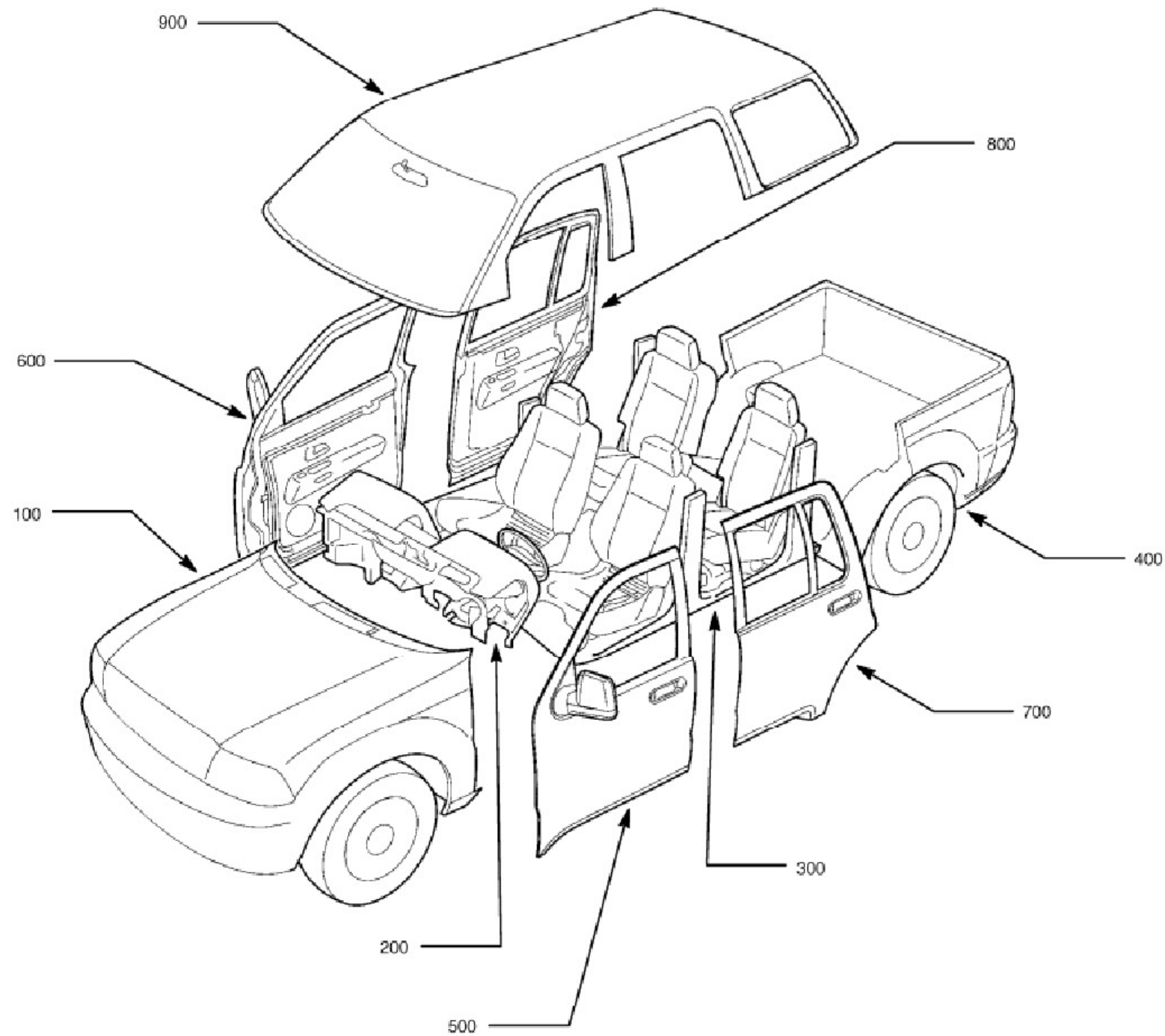


1. 概述

1.1 插接器的区位划分

本手册中所用的插接器、接地与分接头号的第一位数字表示其在车上的位置。下表说明了汽车的各个部位及相应的代号。

代号	位置
100	前脸, 发动机盖, 前翼子板, 前桥, 发动机舱, 动力系统 (包括: 车桥/差速器/变速器/排气系统)
200	仪表板与中央组合台, 方向盘总成, 前踢脚板, 前围板 (车身侧)
300	自仪表板至后座椅, A, B, C 柱车门下装饰板, 中央控制台
400	后座椅后至后保险杠; 货台, 尾门, 举升门, 后翼子板
500	司机车门
600	前乘客车门
700	左后乘客车门
800	右后乘客车门
900	A, B, C 柱车门上装饰板与顶衬



1.2 电路信息

电路图中的每根导线都有一个代码，用来确定主电路、主电路的某一具体部分、线规及颜色。例如：A218LB/黄，表示是一个蓄电池供电电路，二级，线规为十八，淡蓝色，带有一个黄色示踪物。

导线颜色代码：

颜色代码	颜色
BU	蓝
BK	黑
LB	淡蓝
LG	浅绿
BR	棕
DB	深蓝
GN	绿
GY	灰
NA	本色
OG	橙
PK	粉
RD	红
SR	银白
TN	浅棕
VT	紫
WH	白
YE	黄

LAUNCH