

P0812 变速箱档位开关ATP R开关（断路）故障解析

故障码说明：

DTC	说明
P0812	变速箱档位开关ATP R开关（断路）

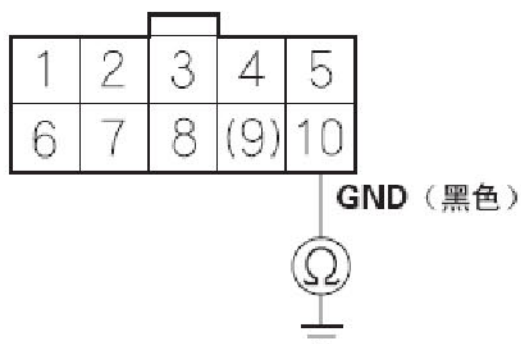
故障码诊断流程：

注意：

- 进行故障排除前，使用汽车故障诊断仪记录所有定格数据和所有车载快照，并查看一般故障排除信息。
- 该代码是由变速箱电路故障而非变速箱机械故障引起的。

- 1) .将点火开关转至ON（II）位置。
- 2) .换档到R 位置，并用汽车故障诊断仪检查A/T 数据表中的A/T R开关信号。
A/T R 开关是否为ON？
是 - 间歇性故障，此时系统正常。
否 - 转至步骤3。
- 3) .将点火开关转至LOCK（0）位置。
- 4) .断开变速箱档位开关插接器。
- 5) .检查变速箱档位开关插接器10 号端子和车身搭铁之间是否导通。

变速箱档位开关插接器



阴端子的线束侧

是否导通？

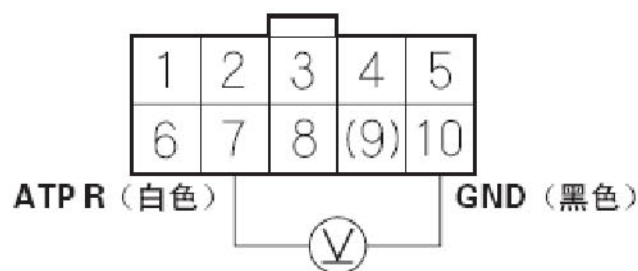
是 - 转至步骤6。

否 - 修理变速箱档位开关插接器10号端子和搭铁(G101)之间线束的断路，或修理搭铁不良(G101)，然后转至步骤14。

6) .将点火开关转至ON (II) 位置。

7) .测量变速箱档位开关插接器7号和10号端子之间的电压。

变速箱档位开关插接器



阴端子的线束侧

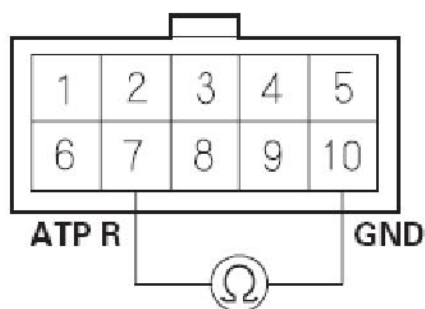
是否有电压？

是 - 转至步骤8。

否 - 修理PCM 插接器端子B15 和变速箱档位开关之间线束的断路，然后转至步骤14。

8) .当换档杆在R 位置时，以及在除R 位置以外的其他位置时，检查变速箱档位开关插接器7号端子和10号端子之间是否导通。

变速箱档位开关插接器



阳端子的端子侧

是否换档杆在R 位置时导通，而在R 位置以外的位置时不导通？

是 - 转至步骤9。

否 - 更换变速箱档位开关，然后转至步骤14。

- 9) .连接变速箱档位开关插接器。
- 10) .如果PCM 的A/T 软件版本不是最新，则将其更新或者换上已知良好的PCM。
- 11) .起动发动机，踩下制动踏板，换档至R 位置，并等待至少2 秒种。以低于5 km/h (3 mph) 的车速倒车至少2 秒钟，然后增加车速并以高于5 km/h (3 mph) 的车速行驶至少2 秒钟。减速并使车轮停止转动。
- 12) .使用汽车故障诊断仪检查是否有临时DTC 或DTC。
是否显示DTC P0812？
是 - 如果PCM 已经更新，用已知良好的PCM 进行替换，然后重新检查。如果PCM 已经替换，转至步骤1。
否 - 转至步骤13。
- 13) .监视A/T 模式菜单DTC / 定格数据中P0812 通过/ 失败的OBD 状态。
汽车故障诊断仪是否显示PASSED （通过）？
是 - 如果PCM 已更新，故障排除完成。如果PCM 已经替换，则更换原来的PCM。如果步骤12 上显示其他DTC，则转至显示DTC 的故障排除。
否 - 检查变速箱档位开关和PCM 是否连接不良和端子松动。如果PCM 已经更新，用已知良好的PCM 进行替换，并重新检查。如果PCM 已经替换，转至步骤1。如果汽车故障诊断仪显示NOT COMPLETED（未完成），则返回步骤11 并重新检查。
- 14) .连接变速箱档位开关插接器。
- 15) .使用汽车故障诊断仪清除DTC。
- 16) .起动发动机，踩下制动踏板，换档至R 位置，并等待至少2 秒种。以低于5 km/h (3 mph) 的车速倒车至少2 秒钟，然后增加车速并以高于5 km/h (3 mph) 的车速行驶至少2 秒钟。减速并使车轮停止转动。
- 17) .使用汽车故障诊断仪检查是否有临时DTC 或DTC。
是否显示DTC P0812？
是 - 检查变速箱档位开关和PCM 是否连接不良和端子松动，然后转至步骤1。
否 - 转至步骤18。
- 18) .监视A/T 模式菜单DTC / 定格数据中P0812 通过/ 失败的OBD 状态。
汽车故障诊断仪是否显示PASSED （通过）？
是 - 故障排除完成。如果步骤17 上显示其他DTC，则转至显示DTC 的故障排除。
否 - 检查变速箱档位开关和PCM是否连接不良或端子松动，然后转至步骤1。如果汽车故障诊断仪显示NOT COMPLETED （未完成），返回步骤16 并重新检查。