

P1717 变速箱档位开关ATP RVS开关（断路）故障解析

故障码说明：

DTC	说明
P1717	变速箱档位开关ATP RVS开关（断路）

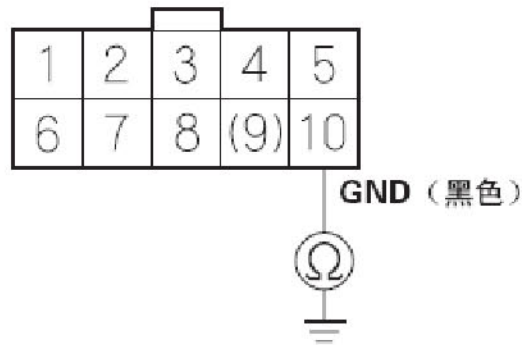
故障码诊断流程：

注意：

- 进行故障排除前，使用汽车故障诊断仪记录所有定格数据和所有车载快照，并查看一般故障排除信息。
- 该代码是由变速箱电路故障而非变速箱机械故障引起的。

- 1) .将点火开关转至ON（II）位置。
- 2) .换档到R 位置，并用汽车故障诊断仪检查A/T 数据表中的A/T R开关信号。
A/T R 开关是否为ON？
是 - 转至步骤3。
否 - 检查变速箱档位开关是否安装正确，并调节换档拉线，然后重新检查。
- 3) .用汽车故障诊断仪检查倒档开关(ATP RVS) 信号。
倒档开关(ATP RVS) 是否为ON？
是 - 间歇性故障，此时系统正常。
否 - 转至步骤4。
- 4) .将点火开关转至LOCK（0）位置。
- 5) .断开变速箱档位开关插接器。
- 6) .检查变速箱档位开关插接器10号端子和车身搭铁之间是否导通。

变速箱档位开关插接器



阴端子的线束侧

是否导通？

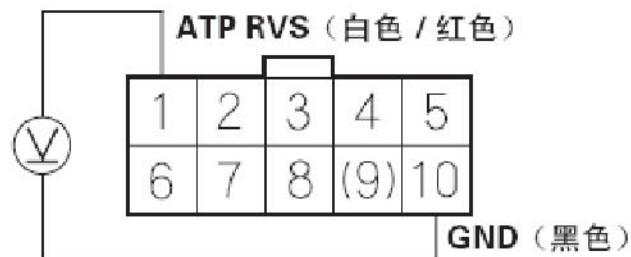
是 - 转至步骤7。

否 - 修理变速箱档位开关插接器10号端子和搭铁(G101)之间线束的断路，或修理搭铁不良(G101)，然后转至步骤15。

7) .将点火开关转至ON (II) 位置。

8) .测量变速箱档位开关插接器1号和10号端子之间的电压。

变速箱档位开关插接器



阴端子的线束侧

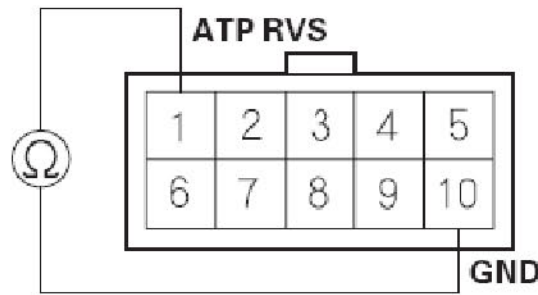
是否有电压？

是 - 转至步骤9。

否 - 修理PCM 插接器端子B23 和变速箱档位开关之间线束的断路，然后转至步骤15。

9) .当换档杆在R 位置时，以及在除R 位置以外的其他位置时，检查变速箱档位开关插接器1号端子和10号端子之间是否导通。

变速箱档位开关插接器



阳端子的端子侧

是否换档杆在R 位置时导通，而在R 位置以外的位置时不导通？

是 - 转至步骤10。

否 - 更换变速箱档位开关，然后转至步骤15。

10) . 连接变速箱档位开关插接器。

11) . 如果PCM的A/T软件版本不是最新，则将其更新或者换上已知良好的PCM。

12) . 起动发动机，并换至R 位置。以低于5 km/h (3 mph) 的车速倒车至少2 秒钟，然后增加车速并以高于5 km/h (3 mph) 的车速行驶至少2 秒钟。减速并使车轮停止转动。

13) . 使用汽车故障诊断仪检查是否有临时DTC 或DTC。

是否显示DTC P1717？

是 - 如果PCM 已经更新，用已知良好的PCM 进行替换，然后重新检查。如果PCM 已经替换，转至步骤1。

否 - 转至步骤14。

14) . 监视A/T 模式菜单DTC / 定格数据中P1717 通过/ 失败的OBD 状态。

汽车故障诊断仪是否显示PASSED (通过)？

是 - 如果PCM 已更新，故障排除完成。如果PCM 已经替换，则更换原来的PCM。如果步骤13 上显示其他DTC，则转至显示DTC 的故障排除。

否 - 检查变速箱档位开关和PCM 是否连接不良和端子松动。如果PCM 已经更新，用已知良好的PCM 进行替换，并重新检查。如果PCM 已经替换，转至步骤1。如果汽车故障诊断仪显示NOT COMPLETED (未完成)，则返回步骤12 并重新检查。

15) . 连接变速箱档位开关插接器。

16) . 使用汽车故障诊断仪清除DTC。

- 17) . 起动发动机，并换至R 位置。以低于5 km/h (3 mph) 的车速倒车至少2 秒钟，然后增加车速并以高于5 km/h(3 mph) 的车速行驶至少2 秒钟。减速并使车轮停止转动。
- 18) . 使用汽车故障诊断仪检查是否有临时DTC 或DTC。
是否显示DTC P1717?
是 - 检查变速箱档位开关和PCM 是否连接不良和端子松动，然后转至步骤1。
否 - 转至步骤19。
- 19) . 监视A/T 模式菜单DTC / 定格数据中P1717 通过/ 失败的OBD 状态。
汽车故障诊断仪是否显示PASSED (通过)?
是 - 故障排除完成。如果步骤18 上显示其他DTC，则转至显示DTC 的故障排除。
否 - 检查变速箱档位开关和PCM 是否连接不良或端子松动，然后转至步骤1。如果汽车故障诊断仪显示NOT COMPLETED (未完成)，返回步骤17 并重新检查。