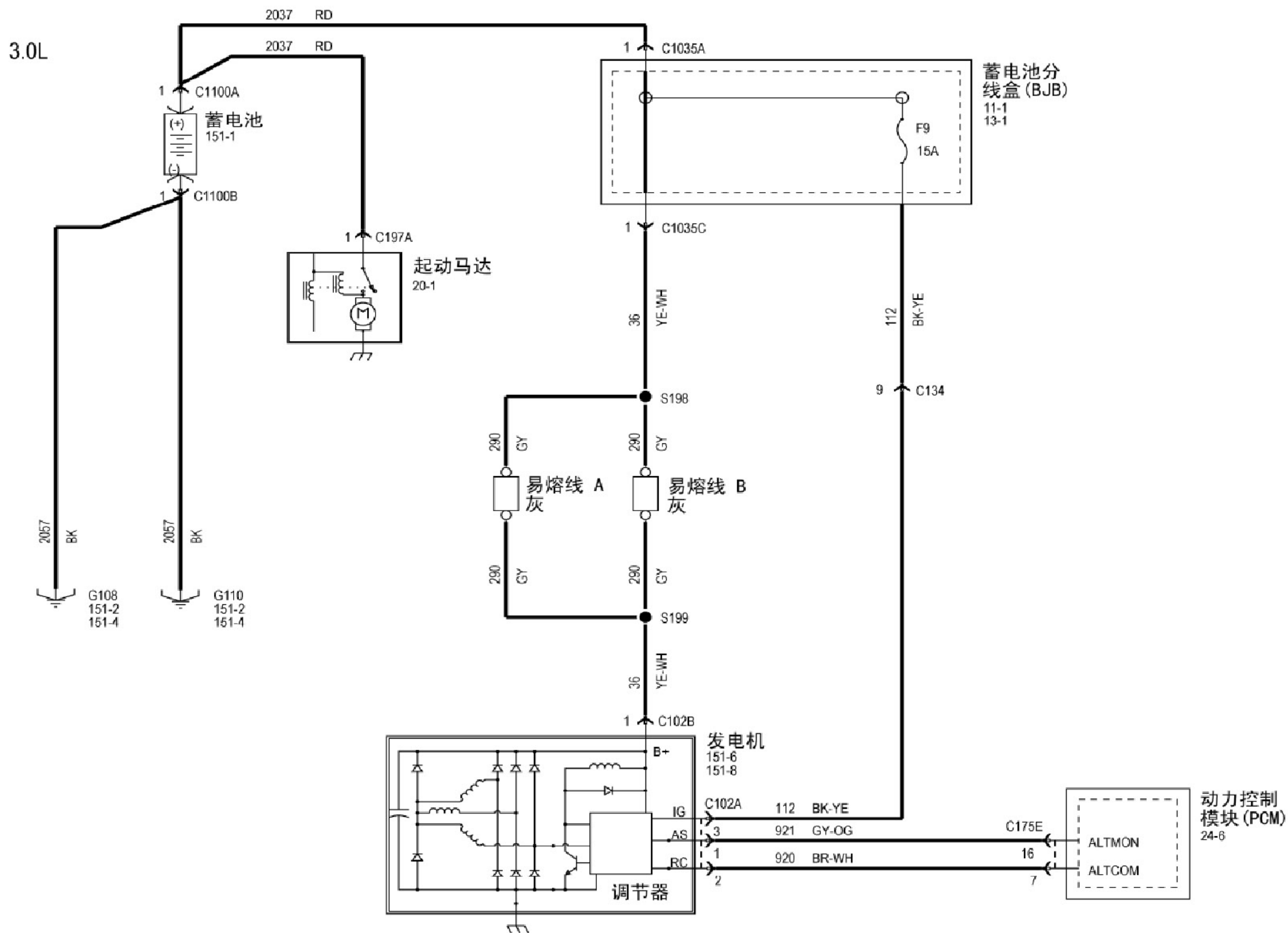
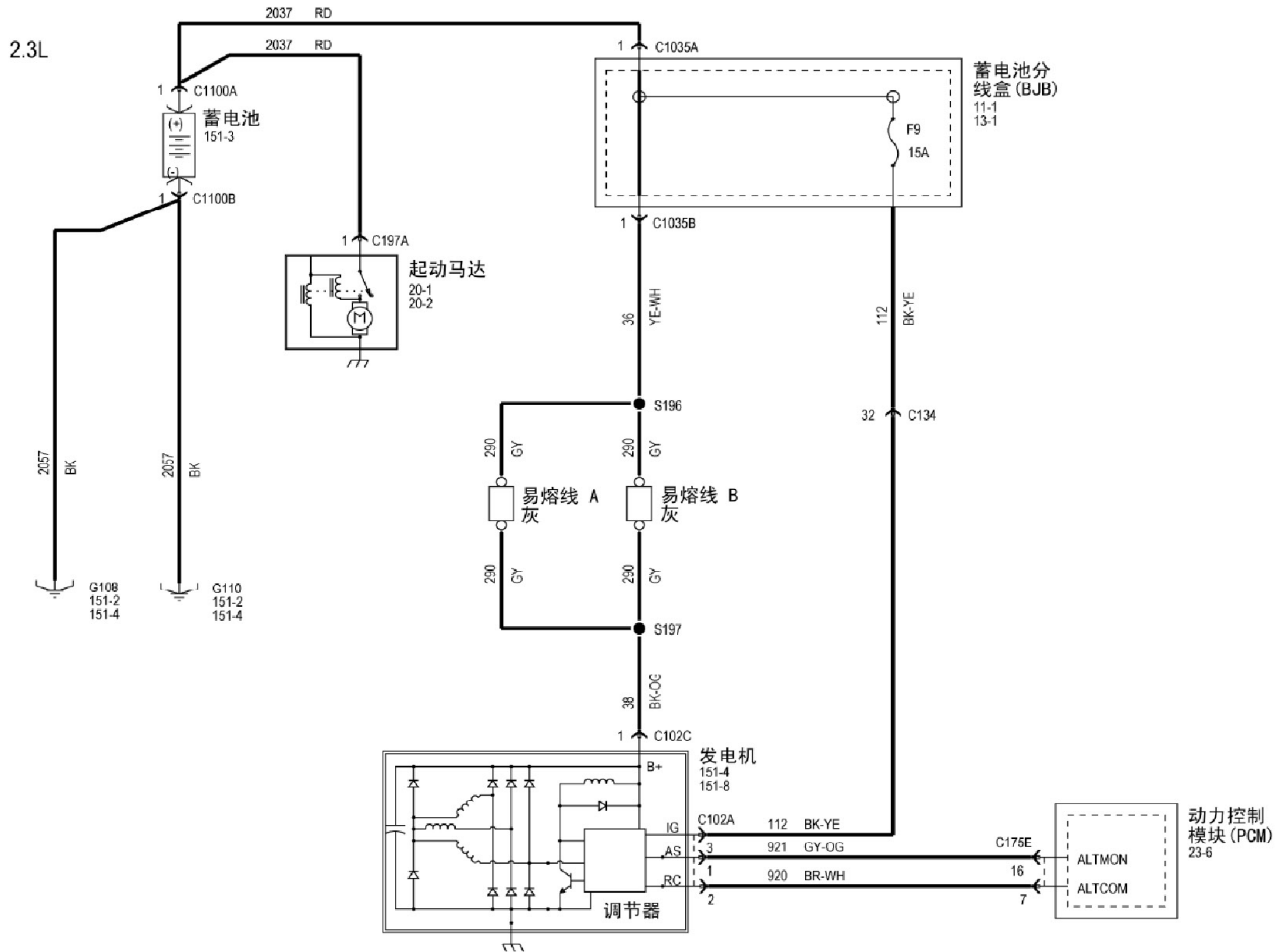
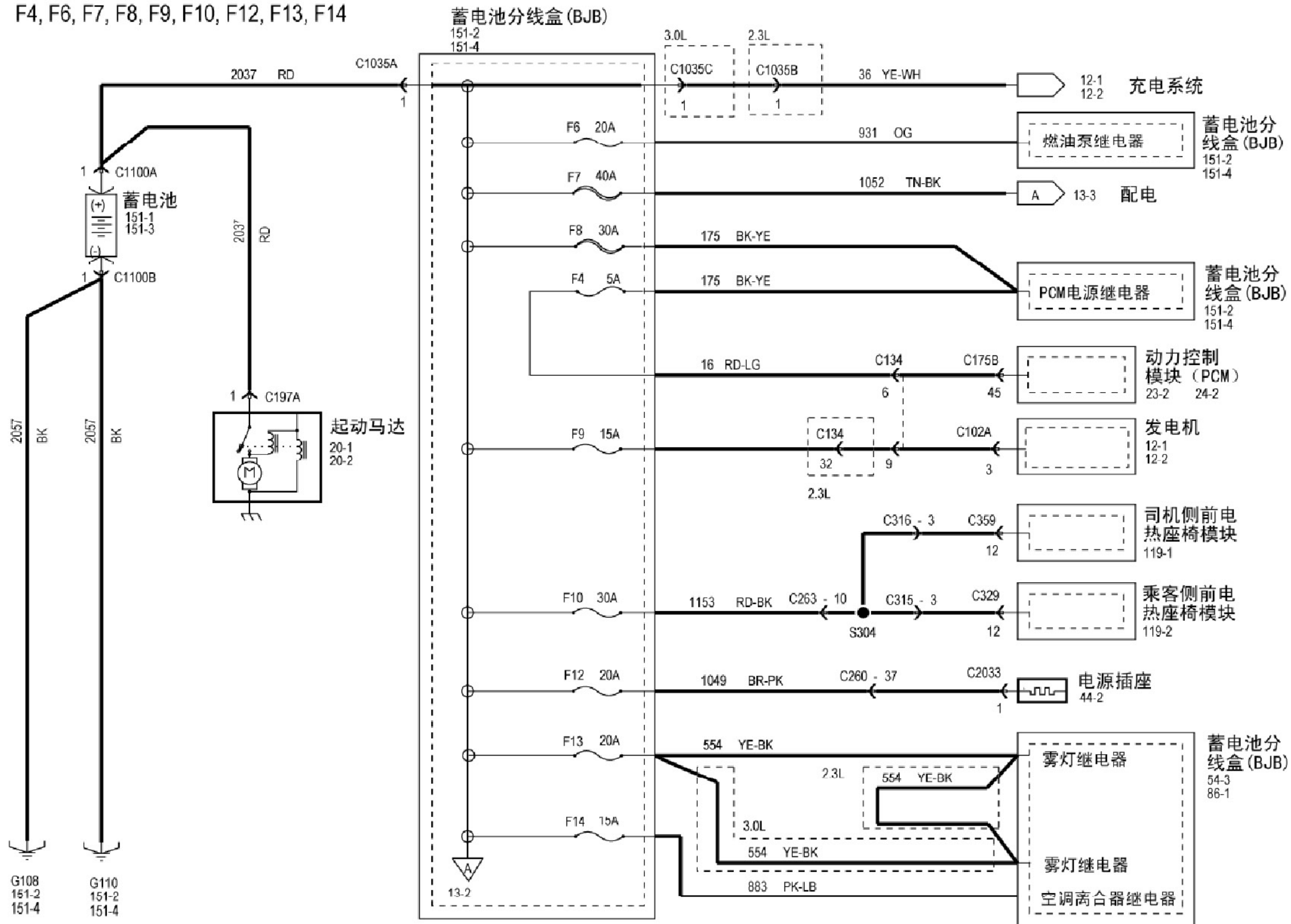


2.2 电源配置

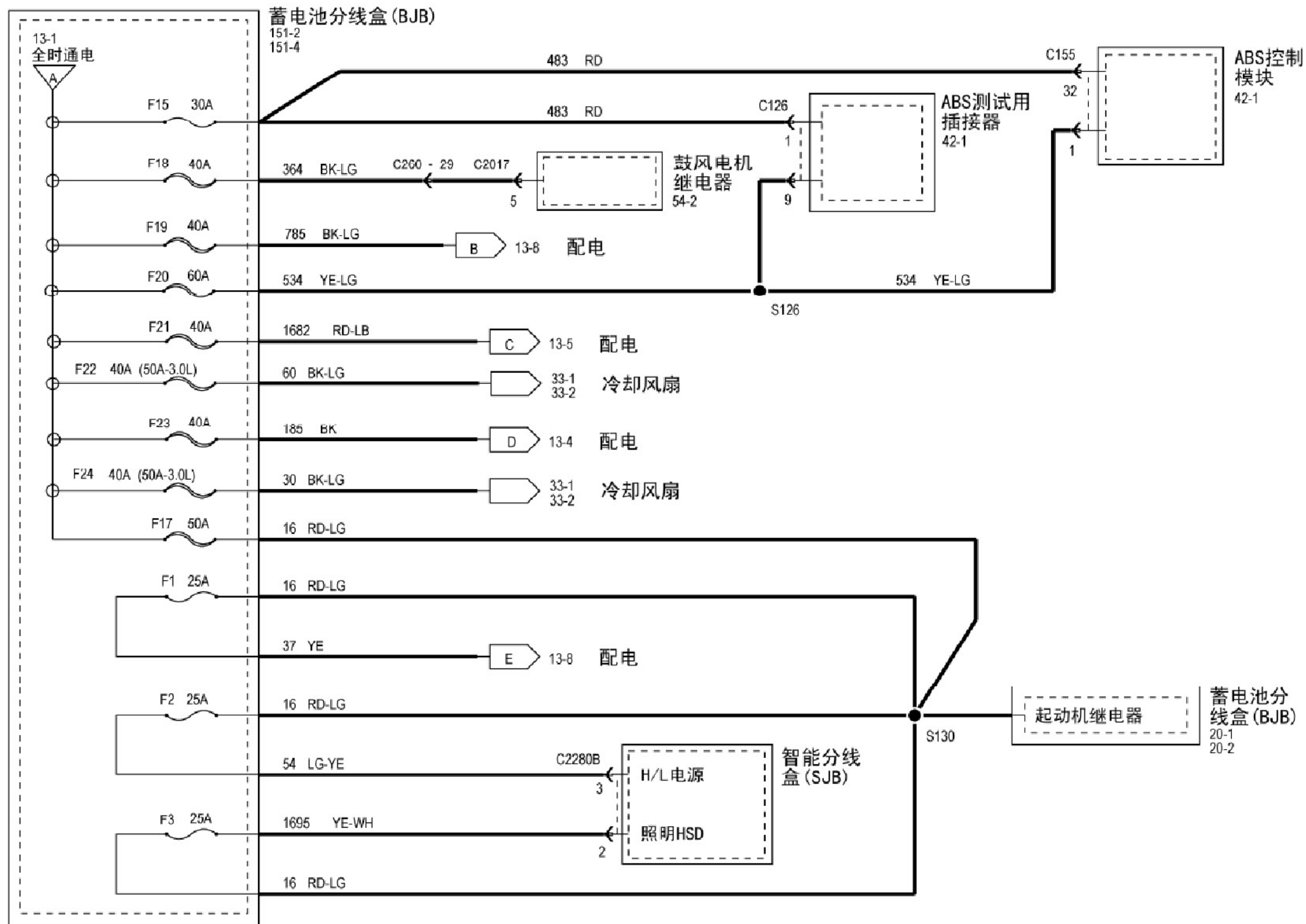




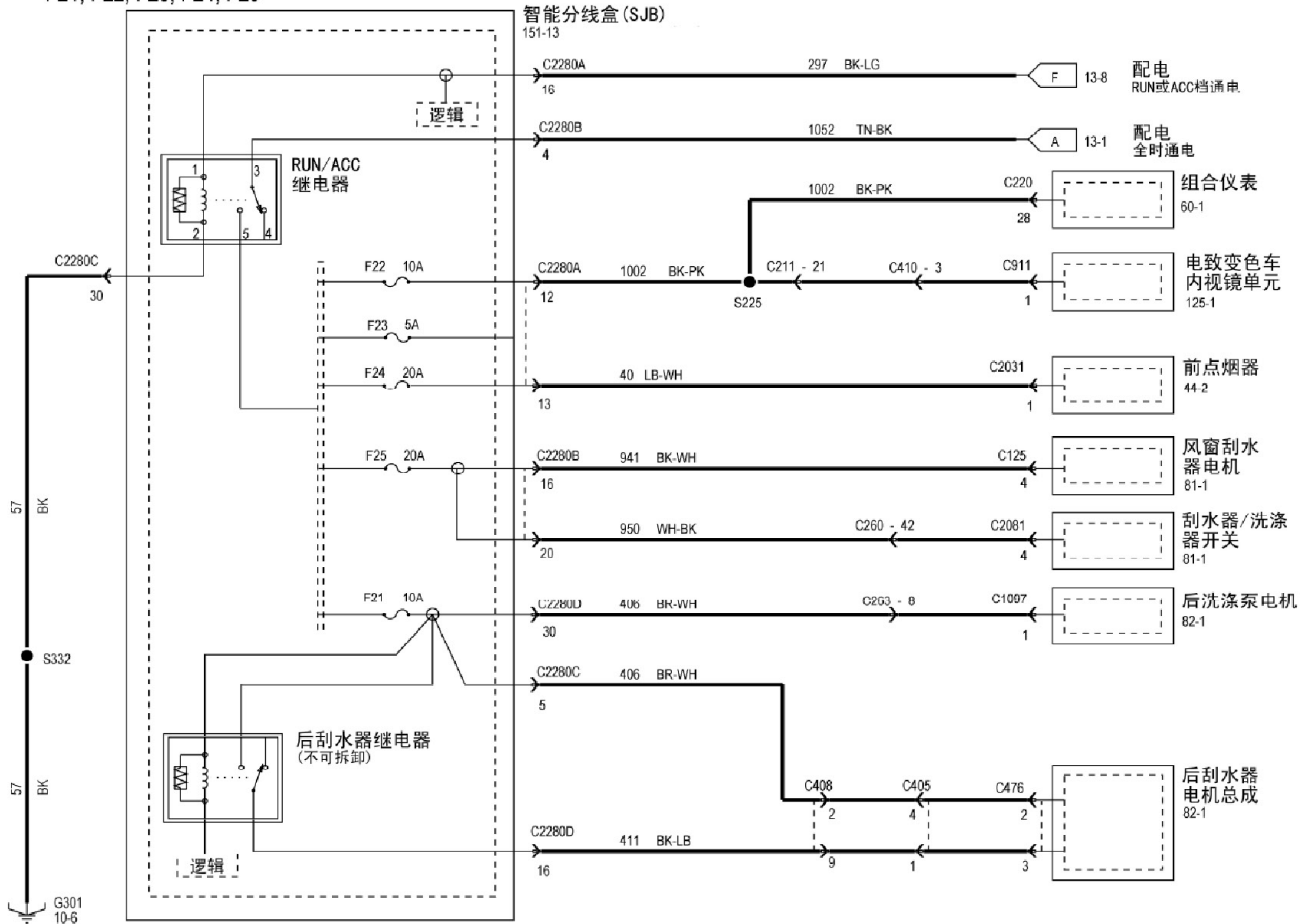
F4, F6, F7, F8, F9, F10, F12, F13, F14



F1, F2, F3, F15, F17, F18, F19, F20, F21, F22, F23, F24

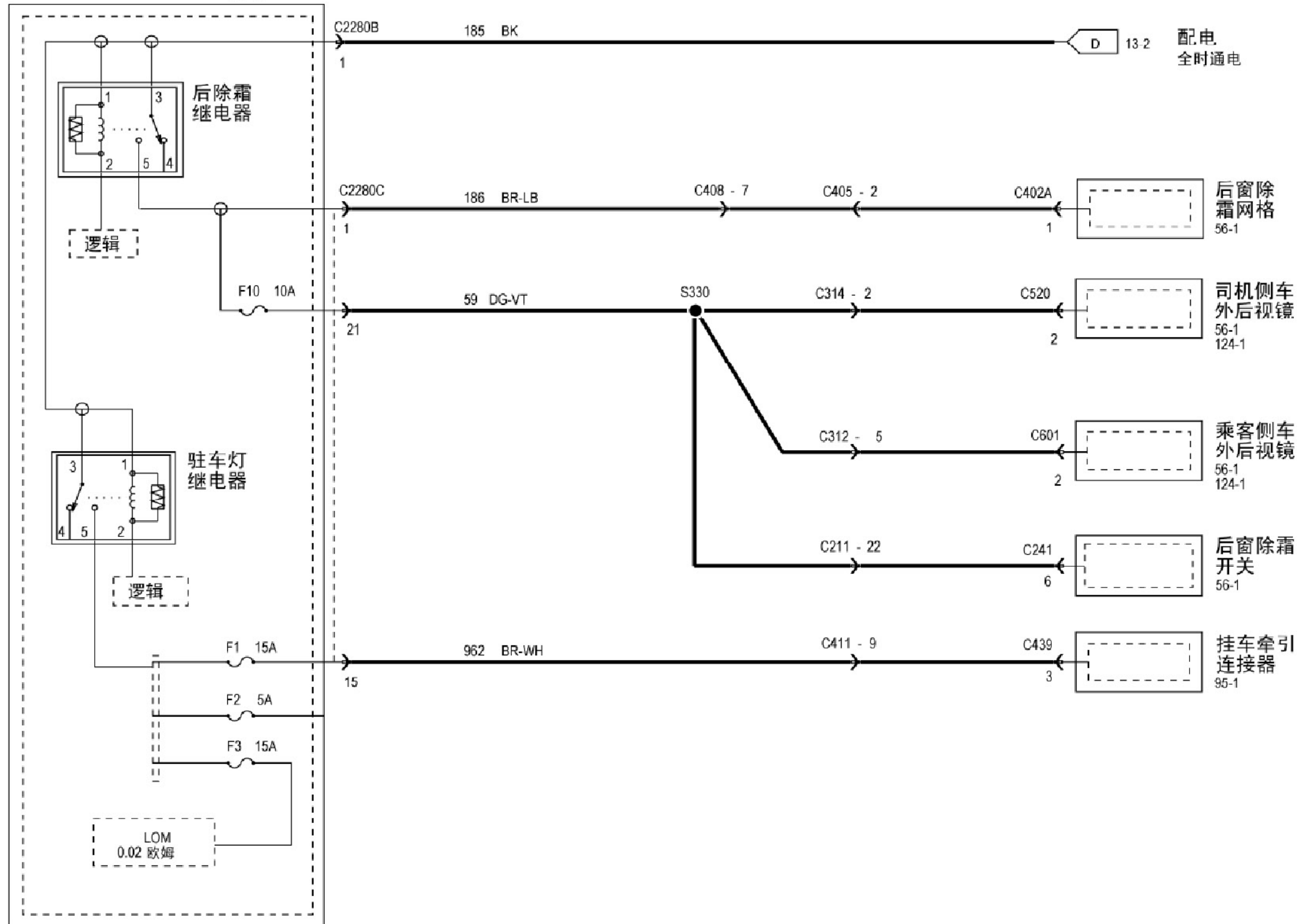


F21, F22, F23, F24, F25



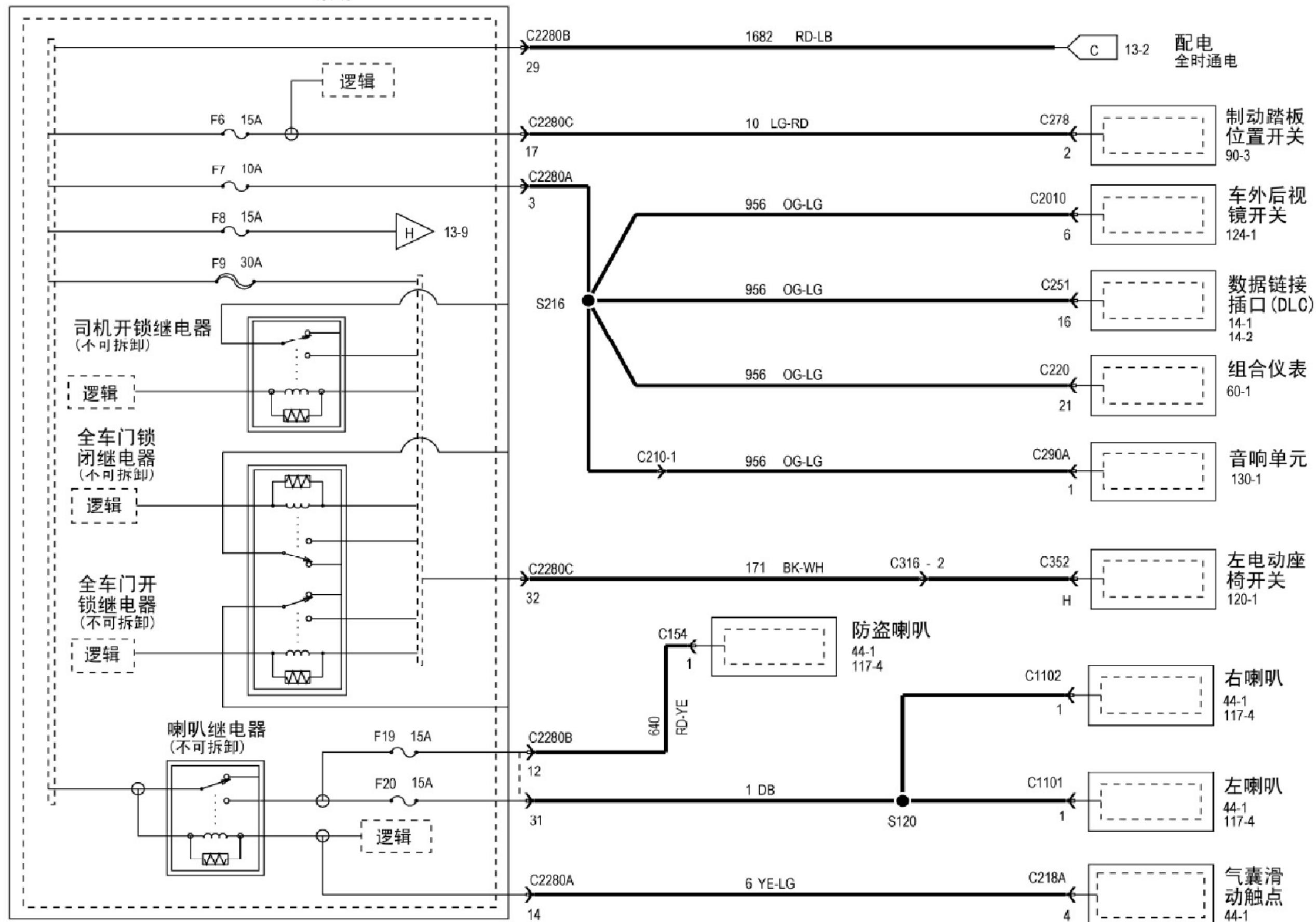
F1, F2, F3, F10

智能分线盒 (SJB)
151-13



F6, F7, F8, F9, F19, F20

智能分线盒 (SJB)
151-13



F5, F28, F32, F34, F35

智能分线盒 (SJB)
151-13

