

2.9 气缸垫

2.9.1 拆卸

1). 断开蓄电池的接地端。

2). 举升车辆的前部。

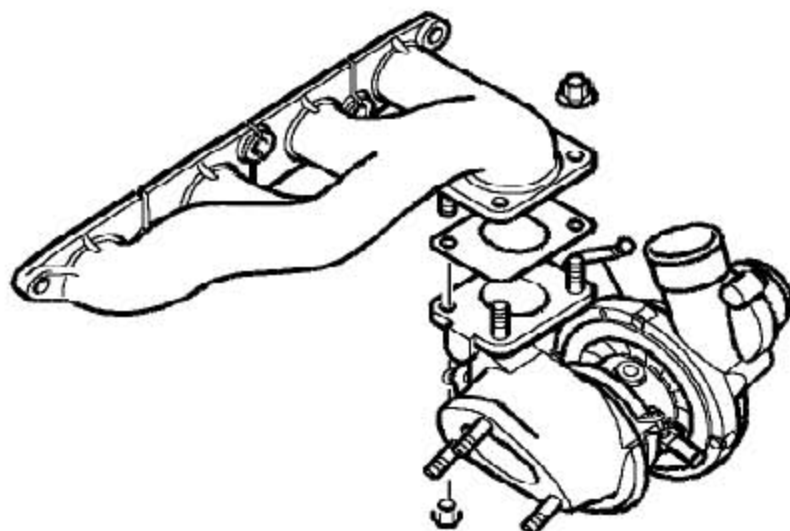
警告：

不能在只有千斤顶支撑的车辆下工作。必须把车辆支撑在安全的支撑物上。

3). 排空冷却系统。

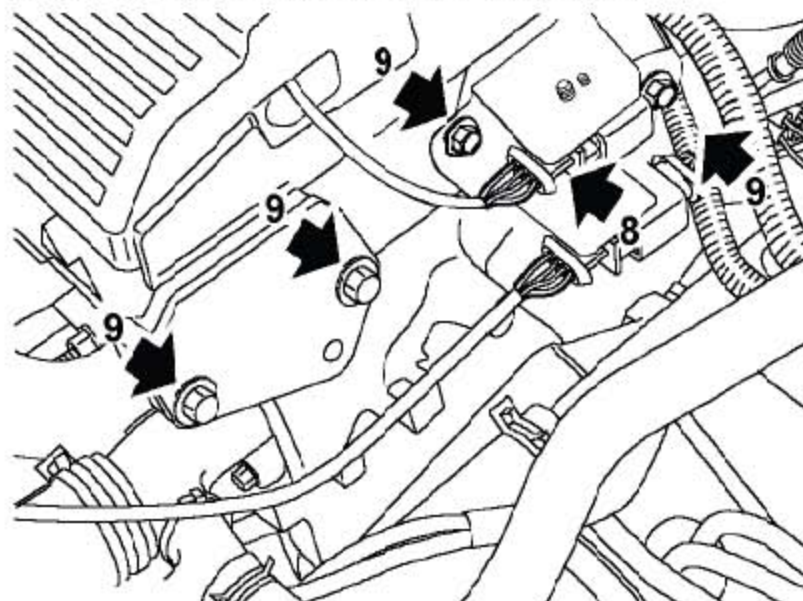
4). 拆下空气滤清器。

5). 拆下并废弃凸轮轴正时带。



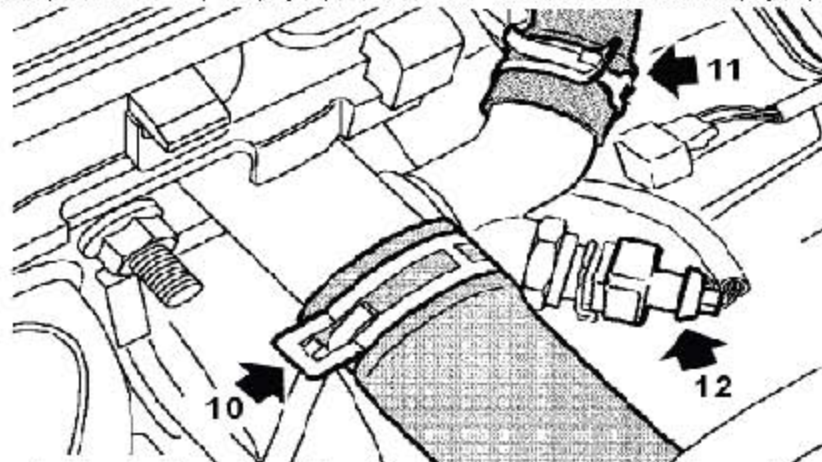
6). 拧下4个把排气歧管固定到涡轮增压器上的螺母。

7). 从排气歧管上松开涡轮增压器，并保存好衬垫。



8). 从发动机线束上断开点火线圈和凸轮轴传感器线束连接器的连接。

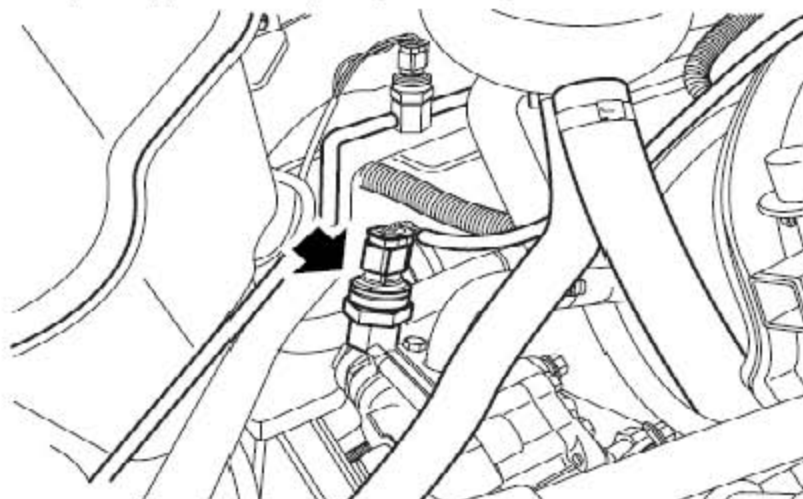
9). 分别拧下2个螺栓并拆下进、排气凸轮轴后油封盖板并放到旁边。



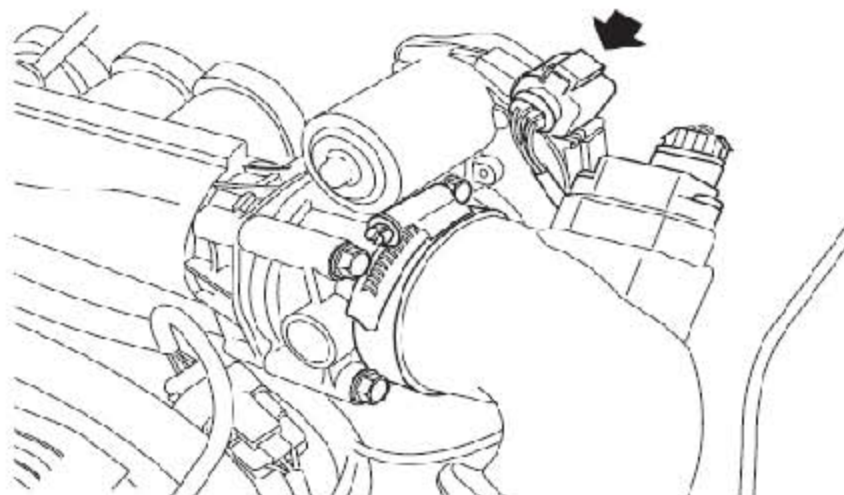
10). 松开夹箍，并从冷却液出口弯接头处断开散热器顶部软管。

11). 松开夹箍，并从冷却液出口弯接头处断开冷却软管。

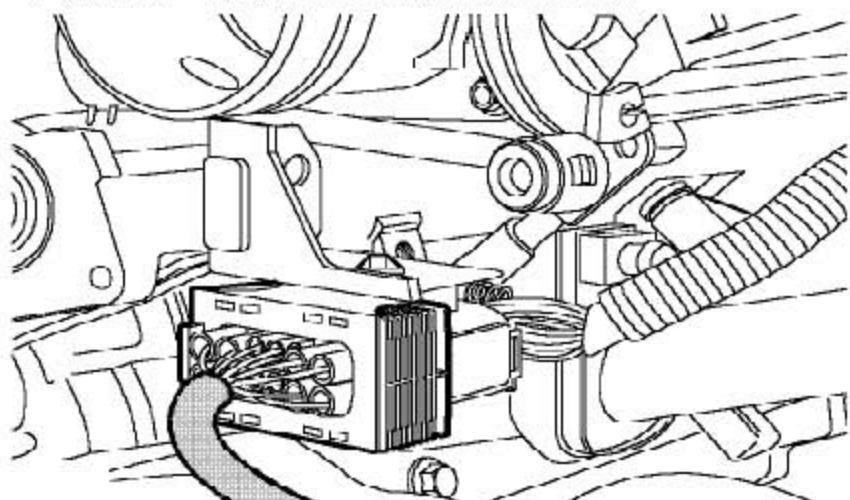
12). 从ECT传感器上断开连接器的连接。



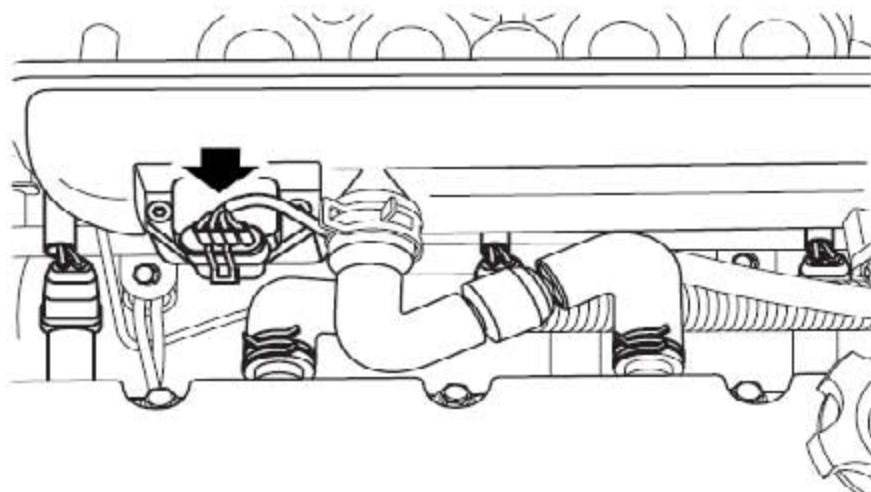
13). 从PAS泵压力传感器上拿开连接器。



- 14). 从电子节气门传感器上断开连接器的连接。



- 15). 从喷嘴线束上断开连接器的连接。

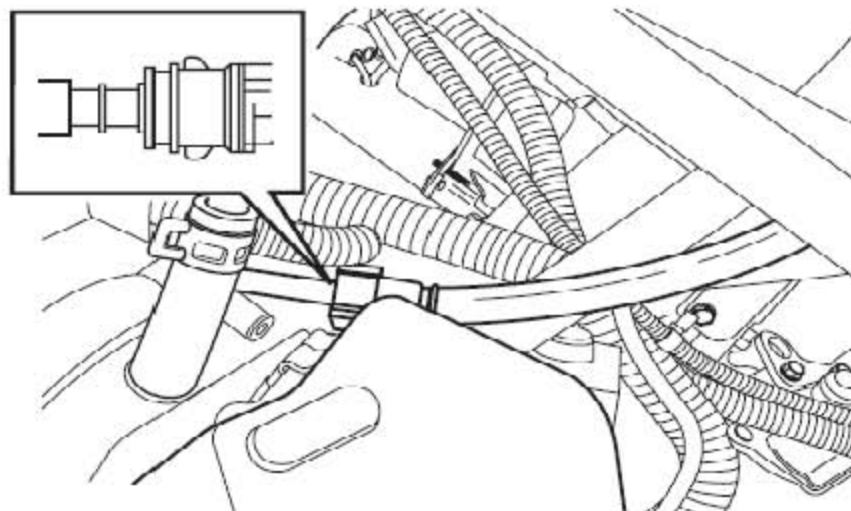


- 16). 从TMAP传感器上断开连接器的连接。

- 17). 把有吸收性的布放到燃油管连接的周围，用来收集溢出的液体。

警告：

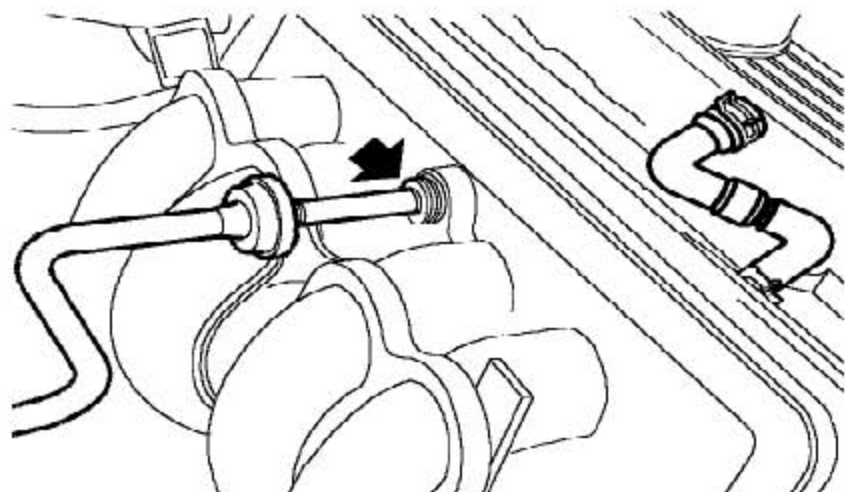
断开任何部件之前，请给系统泄压。即使点火开关关闭了，系统在一段时间内还会保持一定的压力。



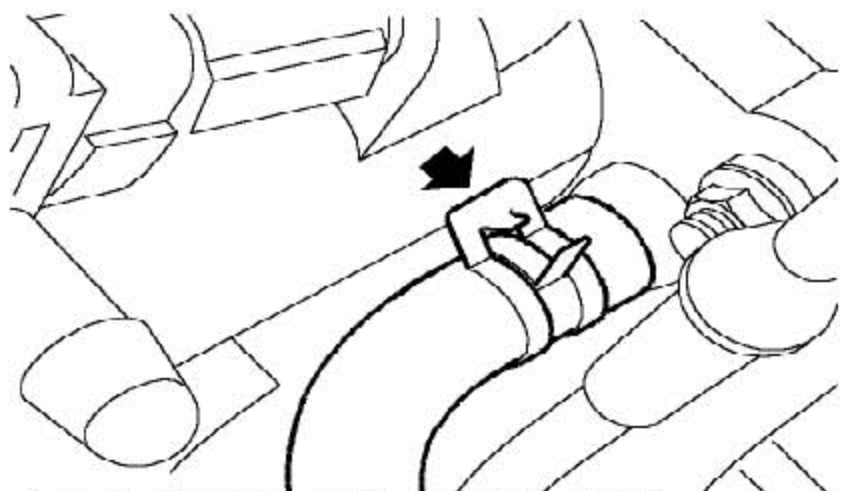
18). 压下供油管的塑料边圈，从燃油轨上松开供油管。

注意：要拿塞子装到打开的连接上以防止污染物的进入。

19). 松开夹箍并从节气门壳体上断开炭罐控制阀软管连接。



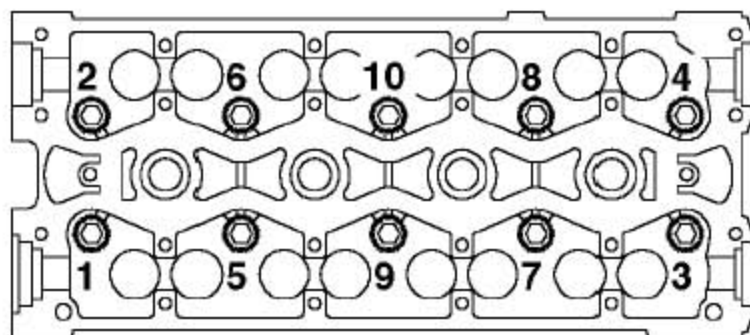
20). 松开快松接头上的塑料边圈，从进气歧管上断开制动伺服真空软管。



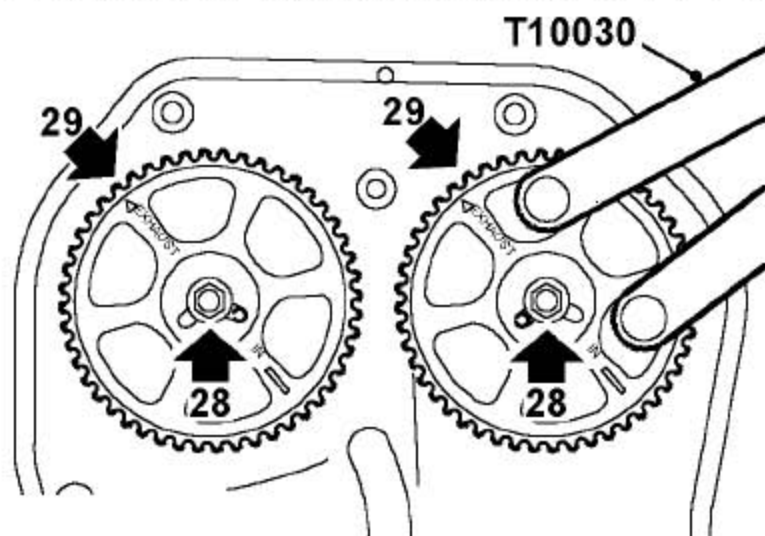
21). 松开夹箍并从进气歧管上断开膨胀水箱软管。

22). 拿开发电机隔热板。

23). 拿开凸轮轴盖。



24). 按所示的顺序, 渐次松开缸盖上的螺栓1至6, 拿下螺栓并按安装顺序放好。



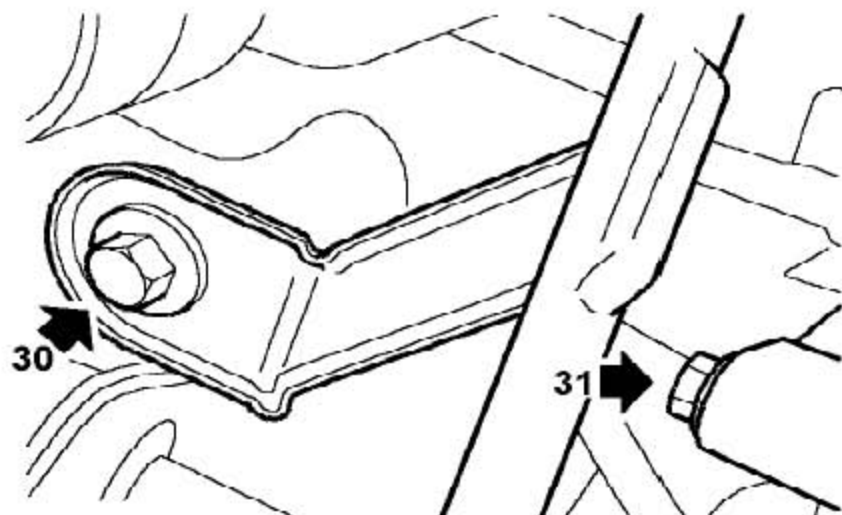
25). 从凸轮轴带轮上取下锁止工具T10029。

26). 用工具T10030, 顺时针转动两个凸轮轴以使凹槽对准缸盖螺栓7和8。

27). 按所示的顺序, 渐次松开缸盖上的螺栓7至10, 拧下螺栓并按安装顺序放好。
在把平缸夹T10018装好之前, 不要转动曲轴。

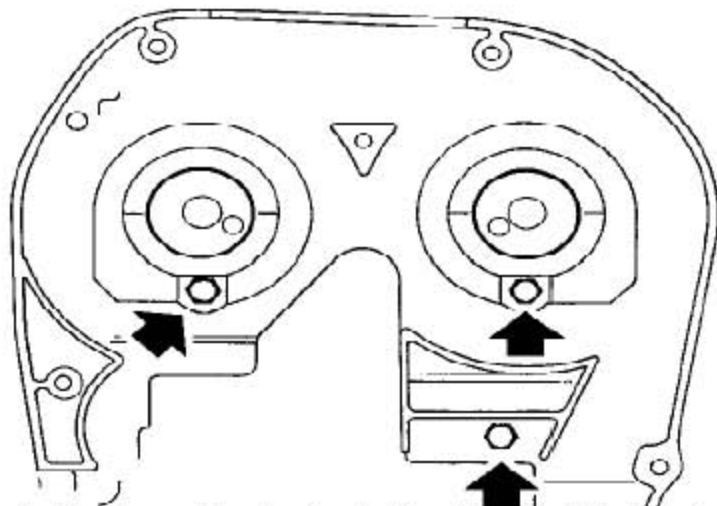
28). 仔细地把每个凸轮轴带轮配到相应的凸轮轴上, 用工具T10030保持住正时带轮, 以防止转动, 拿开固定带轮的2个螺栓和垫圈。

29). 拿开凸轮轴带轮。



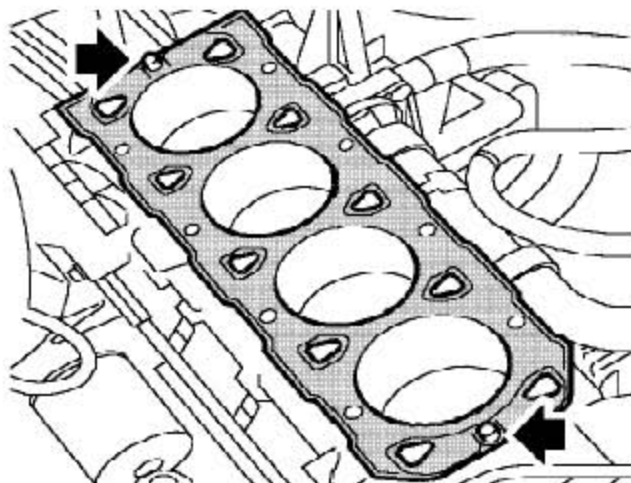
30). 拧下固定油标尺管支架的螺栓。

31). 拧下把正时带后上盖固定到水泵上的螺钉。

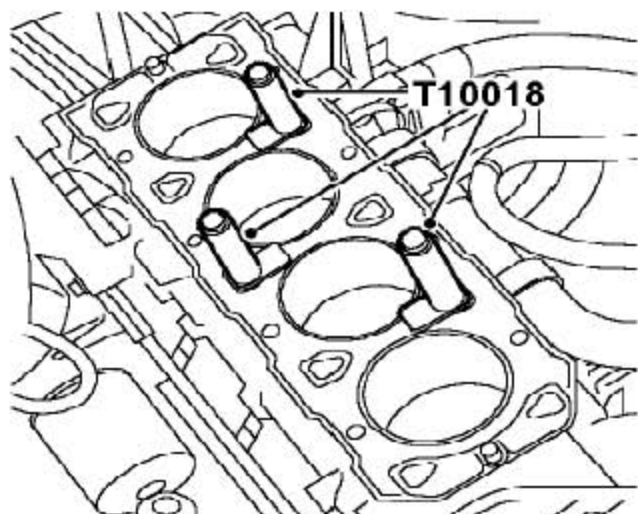


32). 拧下把正时带轮后上盖固定到缸盖上的螺钉，拿开盖子。

33). 从缸体上拿开缸盖。



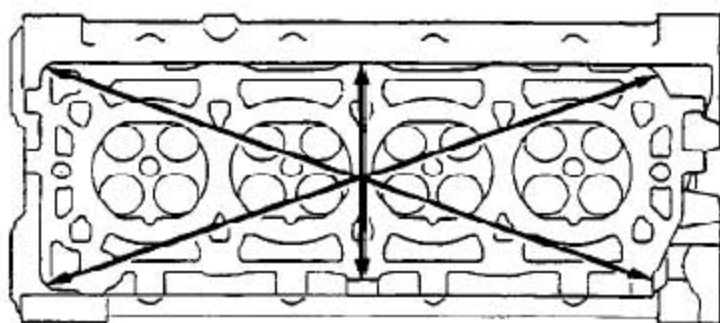
34). 从缸体上取下缸垫，并废弃。在把平缸夹T10018装好之前，不要转动曲轴。



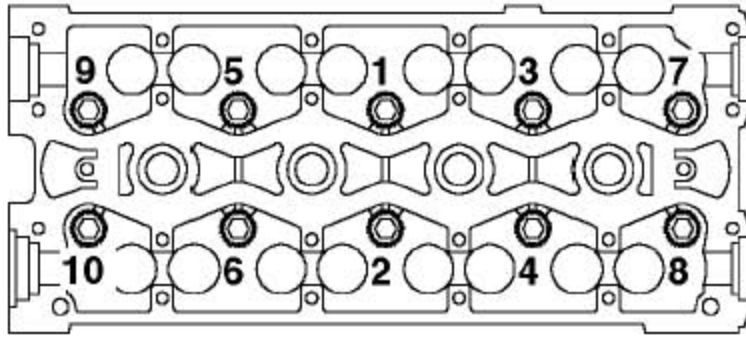
35). 把平缸夹T10018装到缸体上并用缸盖螺栓固定。确保平缸夹的底部没有突到缸套口的内径。

2.9.2 安装

- 1). 拧下固定平缸夹T10018的螺栓并取下平缸夹。在没有拿开平缸夹之前，不要转动曲轴。
- 2). 清洁缸盖和缸体之间的结合面。
- 3). 检查缸盖有无损坏，特别要注意缸盖的衬垫表面。

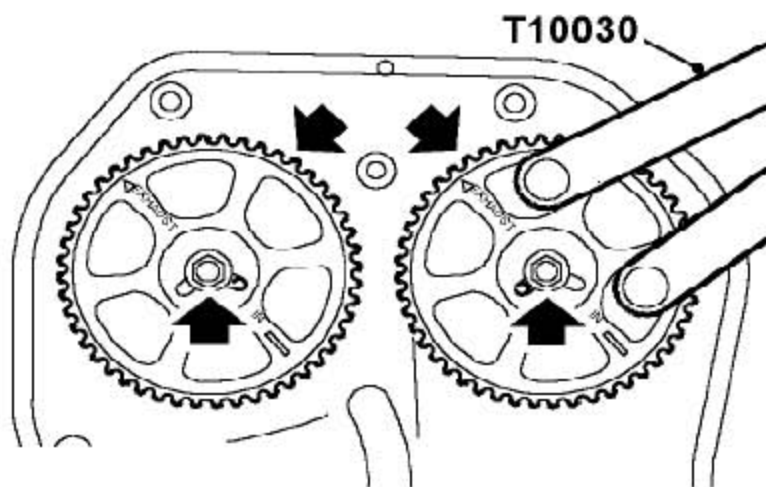


- 4). 检查缸盖的表面有无划痕，按所示的方法，交叉进行，或从一角到另一角。
- 5). 检查缸盖的高度。缸盖表面可以修整，最大可修整0.20mm。（参照“规格”）
- 6). 将有机油和冷却液的通道内的碎屑清理干净。
- 7). 清洁排气歧管和涡轮增压器的结合面。
- 8). 清洁缸盖螺栓并检查有无损坏的痕迹。
- 9). 清洗缸盖螺栓并擦干。
- 10). 用机油给螺栓的螺纹和螺栓头的下边涂上一层薄膜。
- 11). 把新的干燥的气缸垫装到缸体上。
- 12). 协助下，把缸盖装到缸体上，仔细地和定位销对好。
- 13). 小心放入缸盖螺栓，不要用力塞或掉进螺栓孔。用手上紧螺栓。
- 14). 为保证凸轮轴能转动以和缸盖螺栓的凹槽相应，暂时把凸轮轴带轮装到它们相应的凸轮轴上，但不要拧紧螺栓。

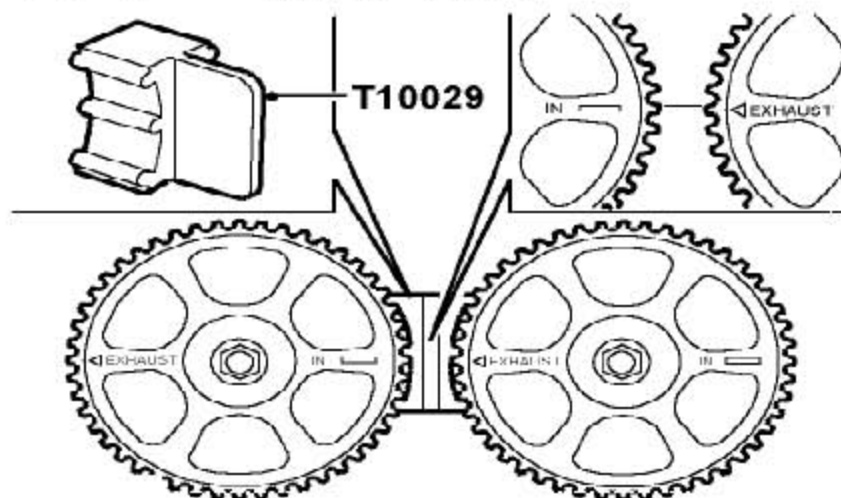


- 15). 按所示的顺序，把缸盖螺栓渐次拧紧至20Nm，用凸轮轴带轮转动凸轮轴以使凹槽对准缸盖螺栓。用毛头钢笔在每个螺栓头部作上径向标记。用一合适的角度扭矩规把所有的螺栓按顺序拧紧180°。然后，再拧紧135°。
- 16). 保证径向标记对准了。如有任何的螺栓拧过头，要后退90°，再对准。
- 17). 拿开凸轮轴带轮。
- 18). 装上凸轮轴盖。
- 19). 装上发电机隔热板。
- 20). 把膨胀水箱软管连到进气歧管上，并用夹箍固定。
- 21). 把制动伺服真空管连到进气歧管上。
- 22). 把炭罐控制阀软管连到节气门上，并用夹箍固定。
- 23). 把燃油供给管连到歧管上。
- 24). 把连接器连到TMAP传感器上。
- 25). 把连接器连到喷嘴线束上。
- 26). 把连接器连到电子控制节气门传感器上。
- 27). 把连接器连到ECT传感器上。
- 28). 把软管连到冷却液出口弯管接头处，并用夹箍固定。
- 29). 把散热器顶部软管连到冷却液出口弯管接头处，并用夹箍固定。
- 30). 给PAS泵压力传感器连上连接器。

- 31). 装上进气凸轮轴后油封盖板并拧紧螺栓至6Nm, 装上排气凸轮轴后油封盖板并拧紧螺栓至25Nm。
- 32). 把点火线圈和凸轮轴传感器线束的连接器连到发动机线束上。
- 33). 把新的衬垫装到排气歧管法兰上, 装上涡轮增压器并拧紧螺母至30Nm。
- 34). 装上正时带后上盖, 装上螺钉, 注意最长的螺钉是把盖固定到冷却液泵上的。拧紧螺钉至9Nm。
- 35). 装上油标尺管支架螺栓并拧紧至9Nm。



- 36). 把凸轮轴带轮装到相应的凸轮轴上, 保证驱动销和带轮上的切口对好, 装上螺栓和平垫圈。
- 37). 用工具T10030, 按顺序保持住每个凸轮轴带轮, 并把螺栓拧紧至65Nm。
- 38). 用工具T10029对准凸轮轴带轮标记。



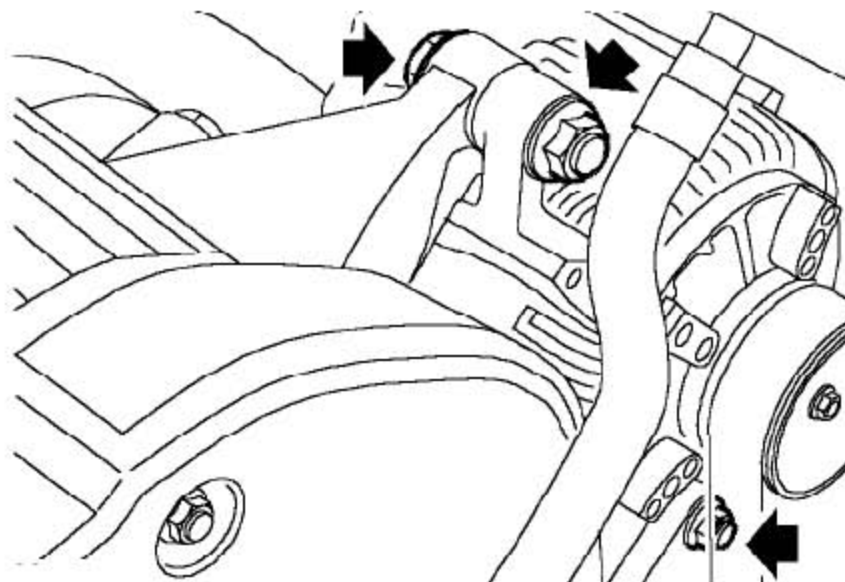
- 39). 装上锁止工具T10029。

- 40). 装上新的凸轮轴正时带。
- 41). 拿走支撑并放下车辆。
- 42). 重新加注冷却系统。
- 43). 连上蓄电池的接地端。
- 44). 装上空气滤清器。

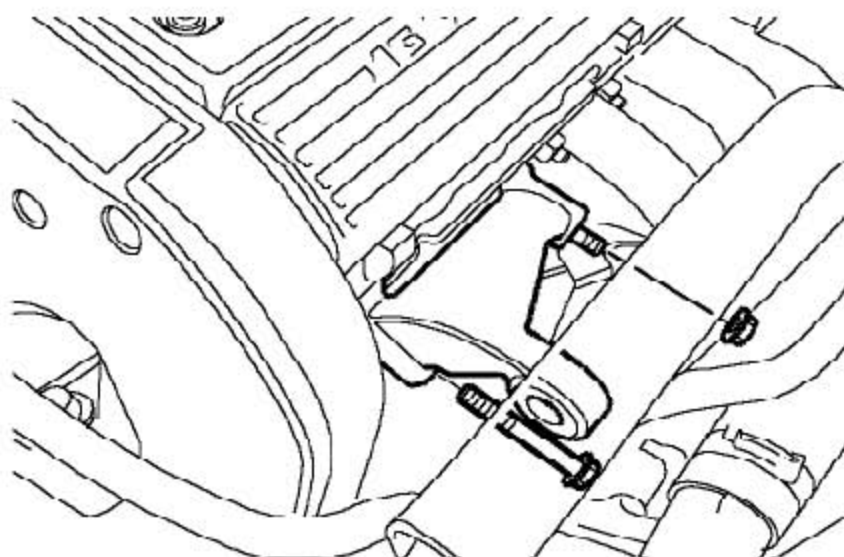
2.10 气缸垫检查-拆卸发动机后

2.10.1 拆卸

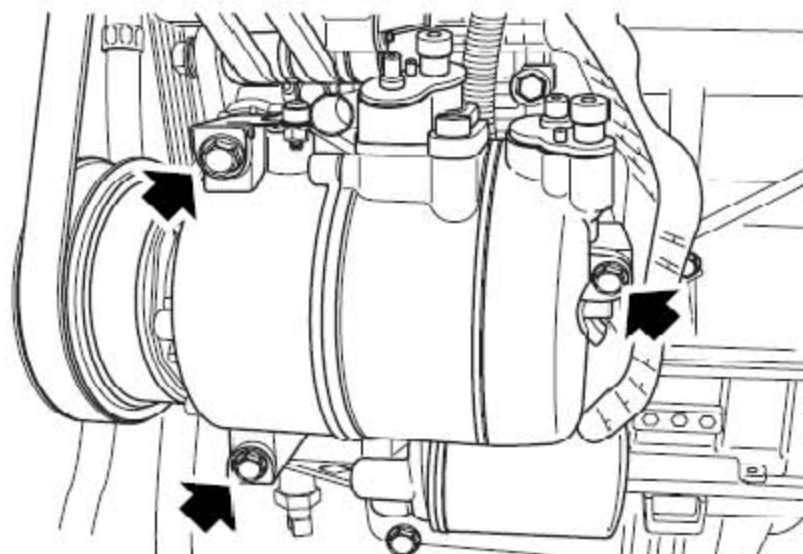
- 1). 拆下凸轮轴正时带，并废弃。
- 2). 拆下凸轮轴盖。



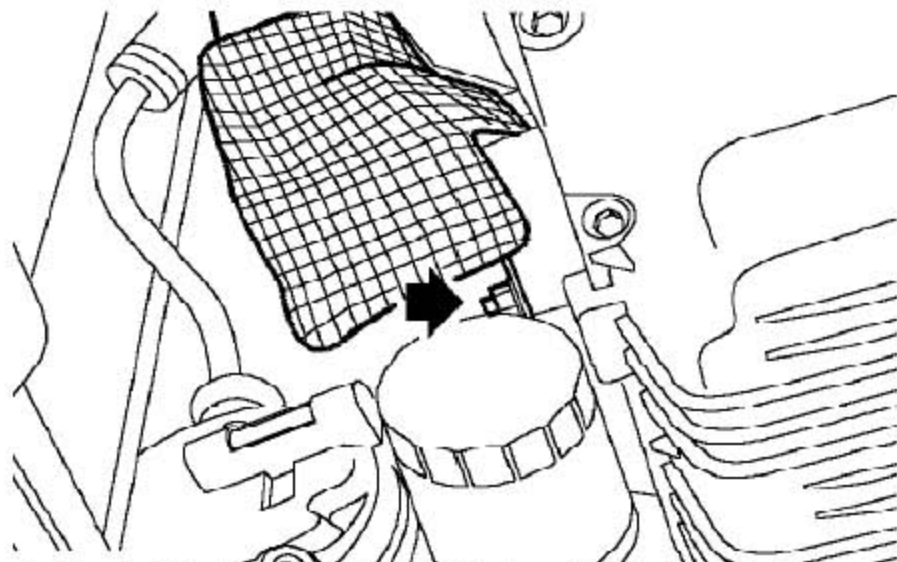
- 3). 拧下发电机的上下螺栓，并取下发电机。



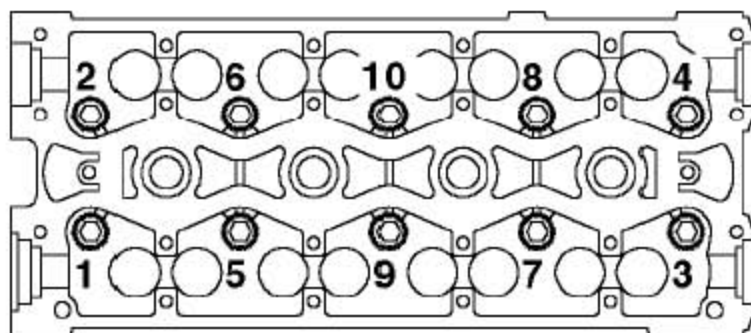
4). 拧下固定隔热板到发电机上支架的螺母和固定上支架到缸盖的螺母和螺栓。



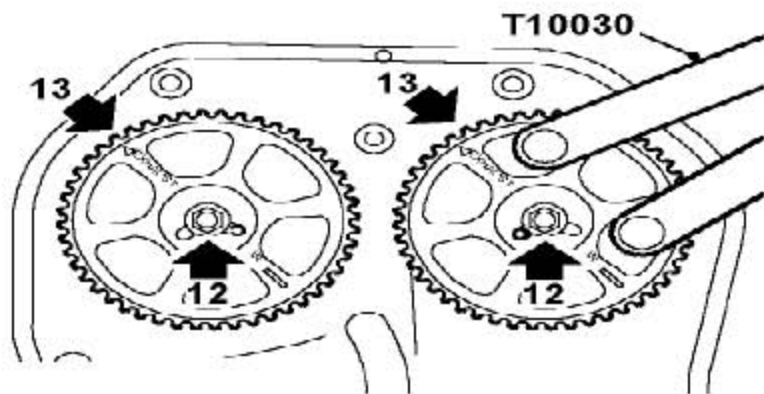
5). 拧下把空调压缩机固定到发电机下支架的3个螺栓，并拆下压缩机。



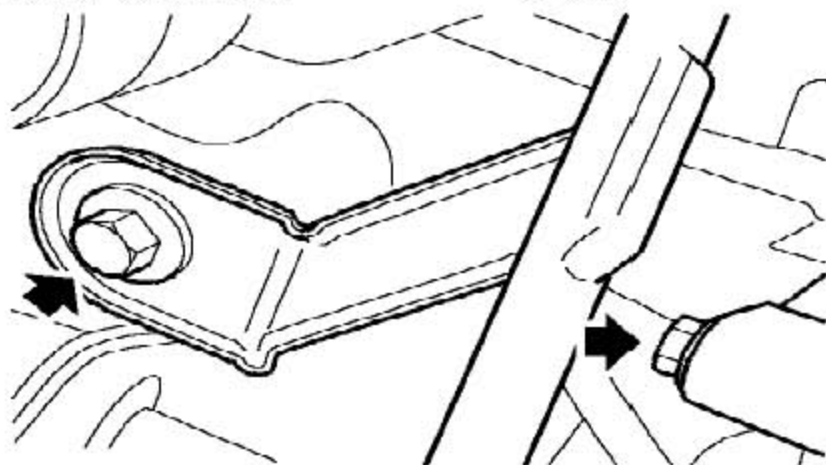
6). 拧下把发电机隔热板固定到发电机下支架上的螺栓并取下隔热板。



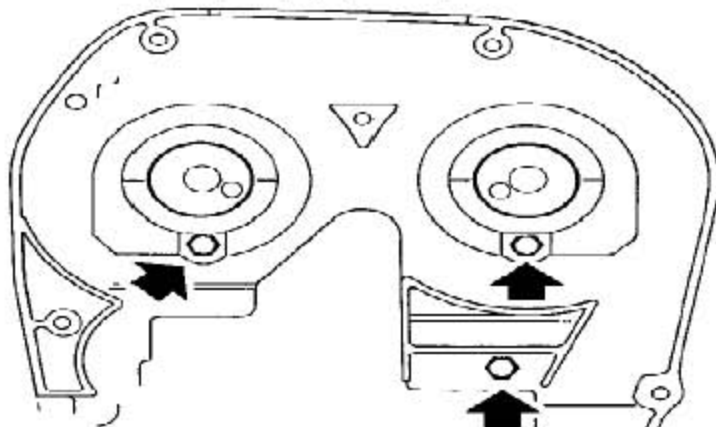
7). 按所示的顺序，充分松开缸盖上的螺栓1至6，拿开螺栓并按安装顺序放好。



- 8). 从凸轮轴带轮上拿开锁止工具T10029。
- 9). 用工具T10030，顺时针转动两个凸轮轴以使凹槽对到螺栓7和8。
- 10). 按所示的顺序，充分松开螺栓7至10，拿开螺栓并按安装顺序放好。在拆下缸盖和安装上平缸夹之前，不要转动曲轴。
- 11). 仔细识别每个凸轮轴带轮与相应的凸轮轴。
- 12). 用T10030保持住凸轮轴带轮，取下把带轮固定到凸轮轴上的螺栓和垫圈。
- 13). 取下凸轮轴带轮。



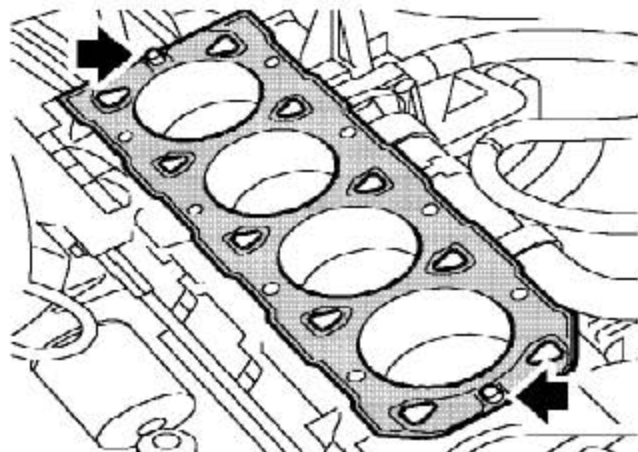
- 14). 拧下固定油标尺管支架的螺栓和把正时带后上盖固定到水泵上的螺钉。



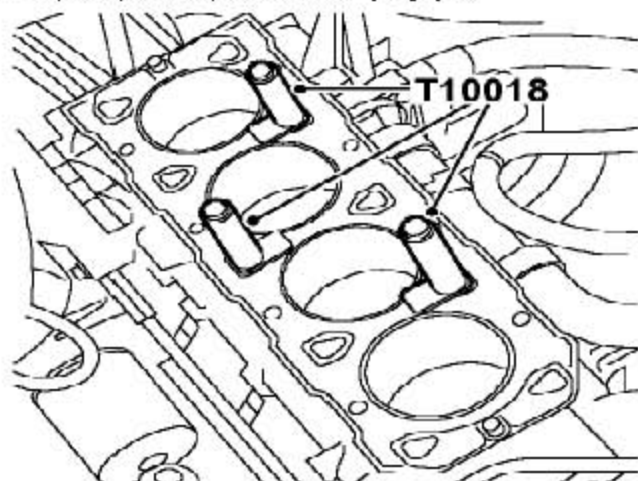
15). 拧下把正时带后上盖固定到发动机上的螺栓。

16). 取下正时带后上盖。

17). 协助下，从缸体上拿开缸盖总成。

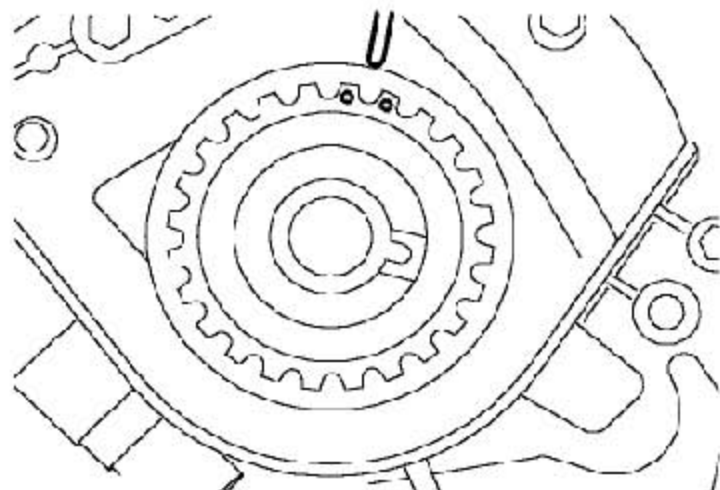


18). 从缸体上拿开缸盖垫，并废弃。

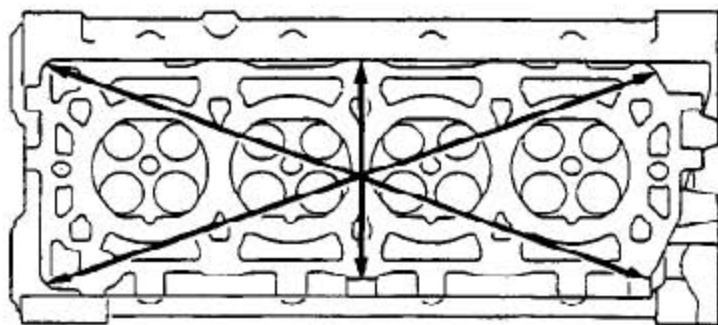


19). 把平缸夹T10018装到缸体上，用缸盖螺栓固定，要保证夹子的边缘不会突出到缸套的内径。

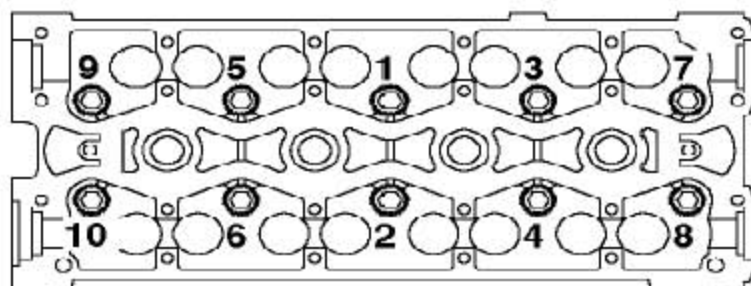
2.10.2 安装



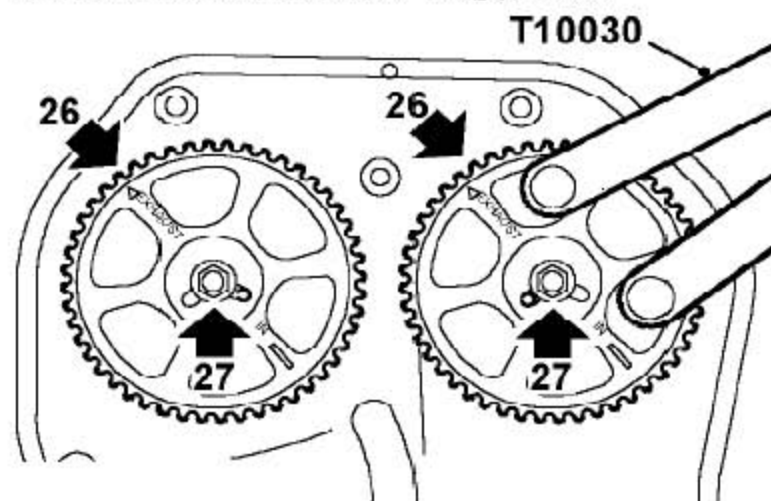
- 1). 如果曲轴发生转动，要保证曲轴正时齿轮上的正时标记和机油泵法兰上的标记对准。
- 2). 拧下平缸夹T10018的螺栓并拿开夹子。在没有拿开夹子之前，不要转动曲轴。
- 3). 清洁缸盖和缸体之间的结合面。
- 4). 检查缸盖有无损坏，特别要注意缸盖的衬垫表面。



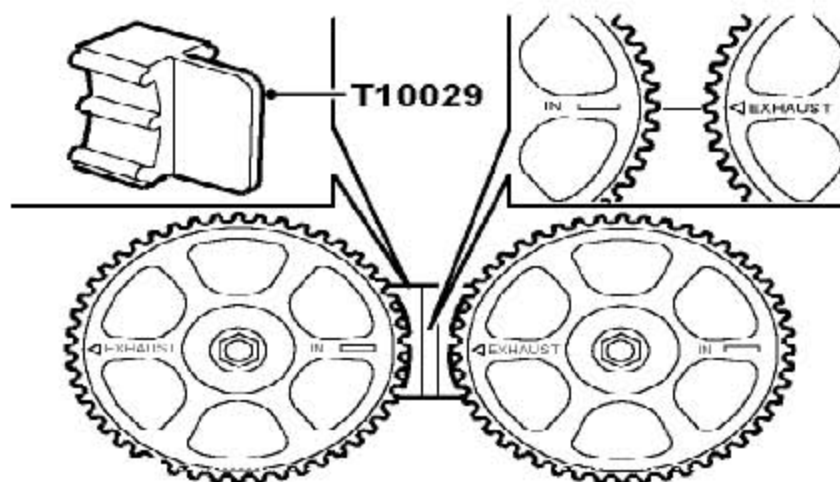
- 5). 检查缸盖的表面有无划痕，按所示的方法，交叉进行，或从一角到另一角。
- 6). 检查缸盖的高度。（参照“规格”）
- 7). 清洁机油和冷却液的通道。
- 8). 清洁缸盖螺栓并检查有无损坏的痕迹。
- 9). 清洗缸盖螺栓并擦干。
- 10). 用机油给螺栓的螺纹和螺栓头的下边涂上一层薄膜。
- 11). 把新的干燥的缸盖衬垫，装到缸体上。
- 12). 协助下，把缸盖装到缸体上，仔细定位好销子。
- 13). 小心地放入缸盖螺栓，不要用力塞或掉进去。用手把螺栓拧到位。
- 14). 暂时把凸轮轴带轮装到其对应的凸轮轴上，装上螺栓和垫圈，但是不要拧紧。



- 15). 按所示的顺序, 把缸盖螺栓充分拧紧至20Nm, 用凸轮轴带轮转动凸轮轴以使凹槽对准缸盖螺栓。用毛头钢笔在缸盖上的每个螺栓头部作上径向标记。用一合适的角度扭矩规把所有的螺栓按顺序拧进180°。然后按顺序把所有的螺栓再拧135°, 保证径向标记对准。
- 16). 如有螺栓拧过头了, 后退90°再对准。
- 17). 拿开凸轮轴带轮。
- 18). 装上凸轮轴盖。
- 19). 把隔热钣装到发动机上并拧紧下螺栓至45Nm。在这一阶段, 不要装上隔热钣上螺栓。
- 20). 装上发电机上支架并拧紧螺栓至25Nm, 拧紧螺母至10Nm。
- 21). 装上固定隔热钣到发电机上支架的螺母, 并拧紧至25Nm, 同时装上空调压缩机, 并拧紧螺母至25Nm。
- 22). 装上发电机和上、下螺栓, 并拧紧螺栓至45Nm。
- 23). 装上正时带后上盖。
- 24). 装上固定正时带后上盖的螺钉, 并拧紧到9Nm。
- 25). 装上油标尺管支架螺栓, 并拧紧至9Nm。



- 26). 把凸轮轴带轮装到相应的凸轮轴上, 确保驱动销定位在带轮的正确切槽中。
- 27). 装上把凸轮轴带轮固定到凸轮轴上螺栓和垫圈。用工具T10030, 按顺序保持住每个带轮, 并把螺栓拧紧至65Nm



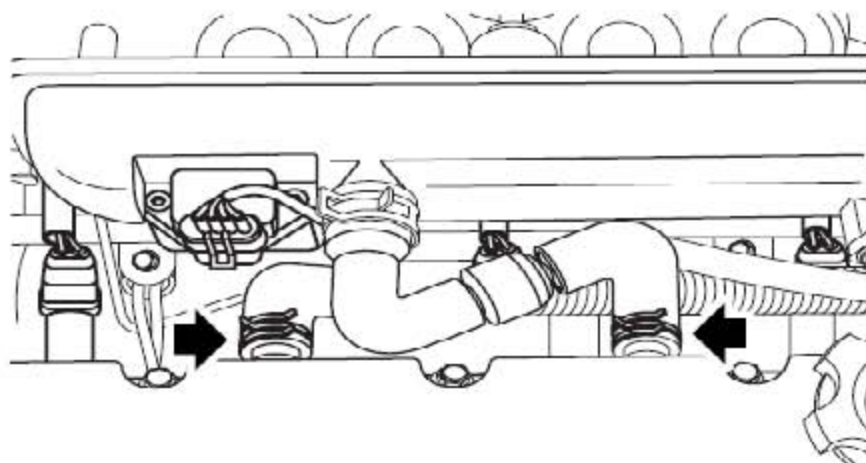
28). 用T10030对准正时标记并装上锁止工具T10029。

29). 装上新的凸轮轴正时带。

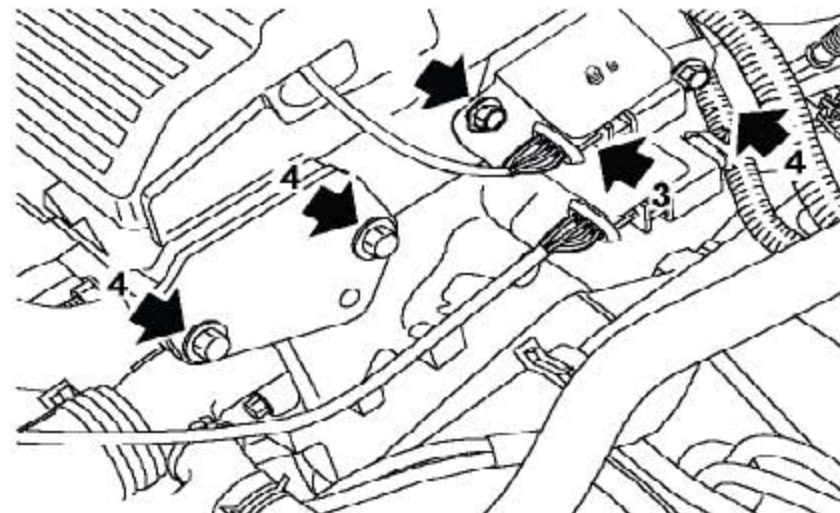
2.11 凸轮轴盖衬垫

2.11.1 拆卸

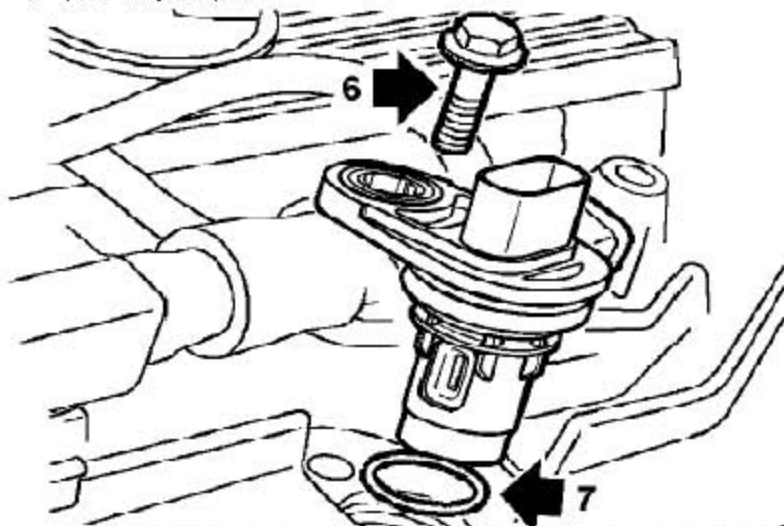
1). 断开蓄电池的接地端。



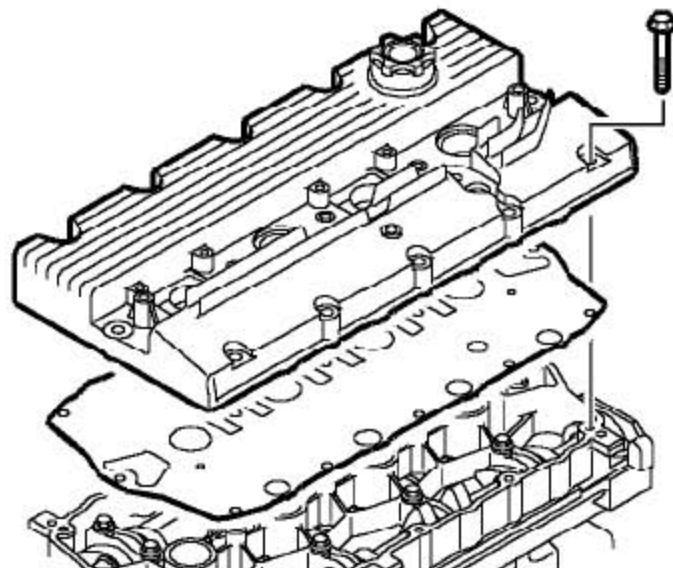
2). 松开2个夹箍，从凸轮轴盖上断开2个通气软管。



- 3). 断开点火线圈和凸轮轴传感器线束连接到发动机线束的连接器。
- 4). 分别拧下2个把进、排气凸轮轴后油封盖板固定到缸盖上的螺栓并把线束和盖板放到旁边。
- 5). 拆下点火线圈。



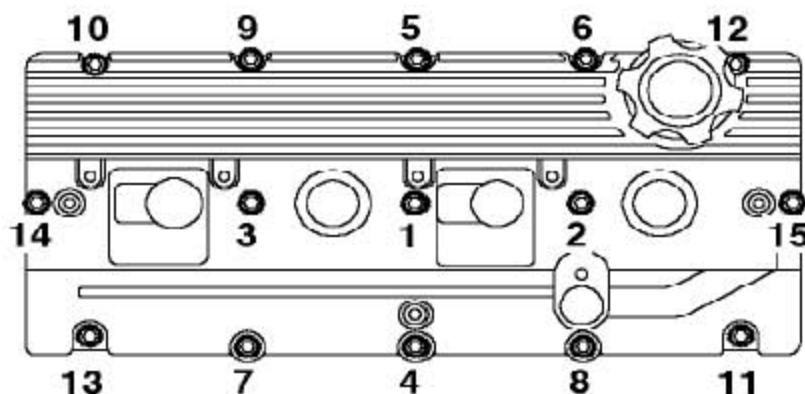
- 6). 从凸轮轴传感器上断开连接器的连接，拧下把凸轮轴传感器固定到缸盖上的螺栓并放到一边。
- 7). 从传感器上取下O型圈，并废弃。



- 8). 渐次松开固定凸轮轴盖的15个螺栓并取下。
- 9). 拆下凸轮轴盖。
注：此衬垫是可以再用的，一定要保持它和凸轮轴盖的附着。
- 10). 检查密封路径的状况。路径必须完整，而且与衬垫连在一起。只有当密封路径遭到损坏或从衬垫上脱落的时候，才可以从凸轮轴盖上取下衬垫。

2.11.2 安装

- 1). 清洁凸轮轴盖和凸轮轴架之间的结合面。
- 2). 清洁凸轮轴盖的里面。如果有必要，在溶剂中清洗机油分离器并吹干。
- 3). 如果要更换凸轮轴盖衬垫的话，安装的时候，注意把有“EXHAUST MAN SIDE”标记的符号朝排气歧管侧。

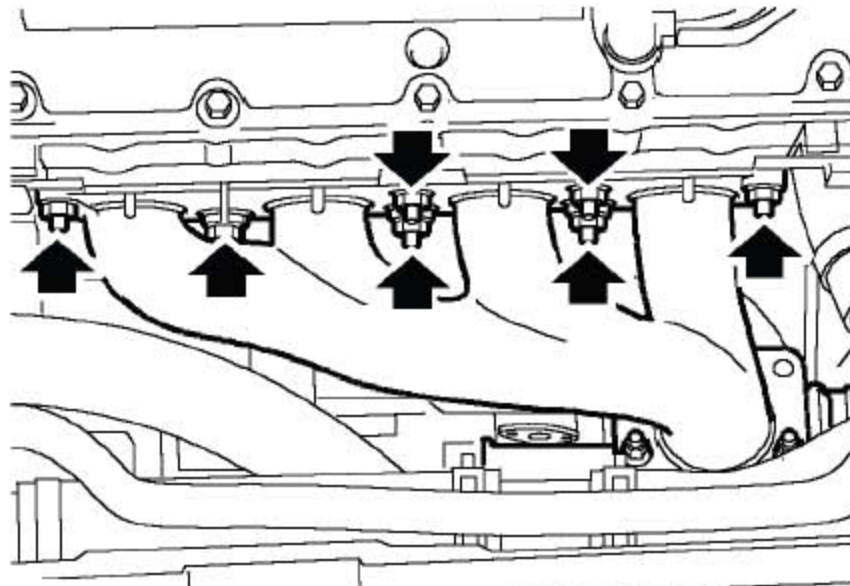


- 4). 把凸轮轴盖装到凸轮轴架上。装上螺栓，按图中所示的顺序，依次把螺栓拧紧至10Nm。
- 5). 用发动机机油润滑新的O型圈，并装到CMP传感器上。
- 6). 固定凸轮轴传感器，装上螺钉并拧紧至10Nm，同时连上连接器。
- 7). 装上点火线圈。
- 8). 装上进气凸轮轴后油封盖板并拧紧螺栓至6Nm，装上排气凸轮轴后油封盖板并拧紧螺栓至25Nm
- 9). 连接点火线圈和凸轮轴传感器线束到发动机线束的连接器。
- 10). 连接通气软管并用夹箍固定。
- 11). 连上蓄电池的接地端。

2.12 气门

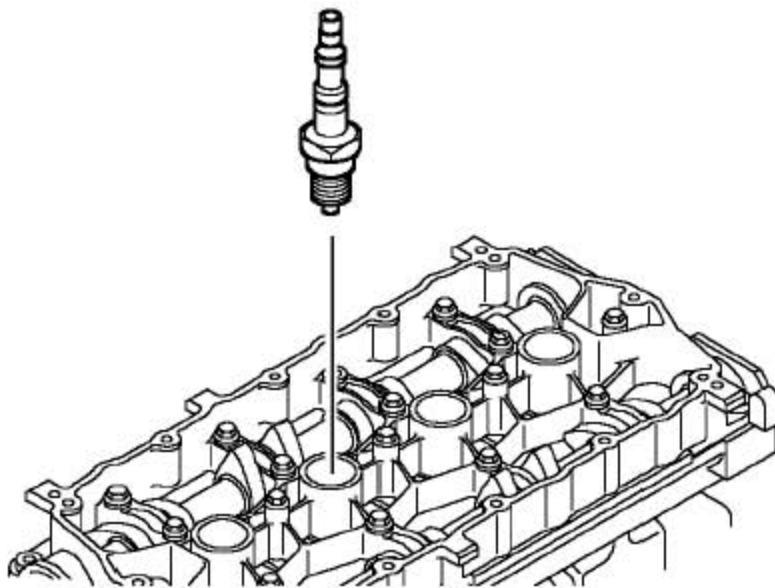
2.12.1 拆卸

- 1). 断开蓄电池的接地端。
- 2). 取下缸盖。



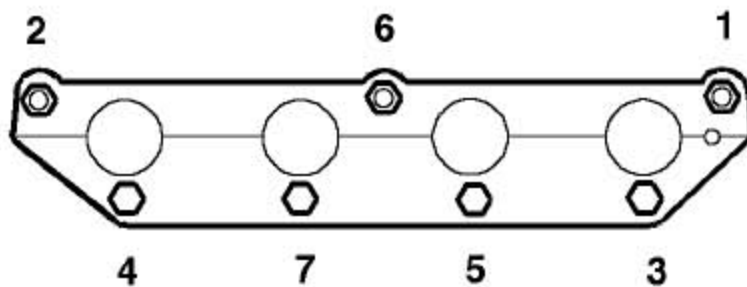
3). 按所示的顺序，拧下7个把排气歧管固定到缸盖上的螺母。

4). 拿开歧管并废弃衬垫。



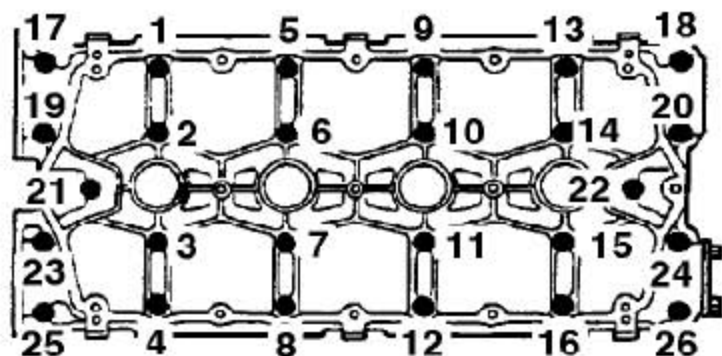
5). 清除火花塞间隙处的任何污垢。

6). 从缸盖上取下火花塞。



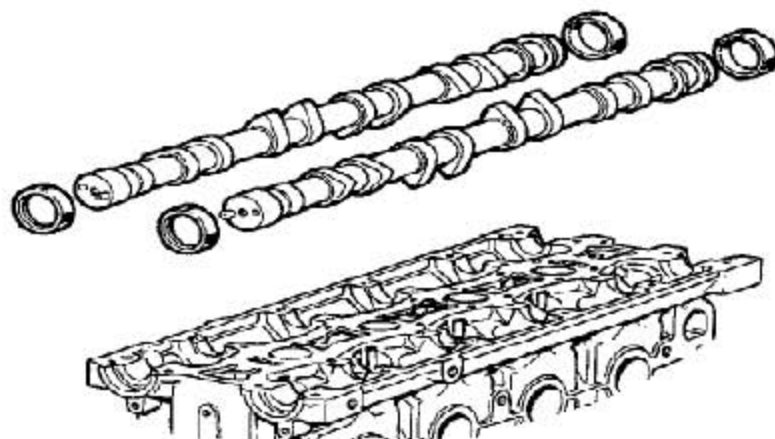
7). 按所示的顺序, 渐次松开把进气歧管固定到缸盖上的7个螺母。

8). 拿开进气歧管, 取下并废弃衬垫。



9). 按所示的顺序, 渐次松开把凸轮轴架固定到缸盖上的26个螺栓, 直到气门弹簧的压力全部释放。

10). 从定位销上松开凸轮轴架, 拿开凸轮轴架。

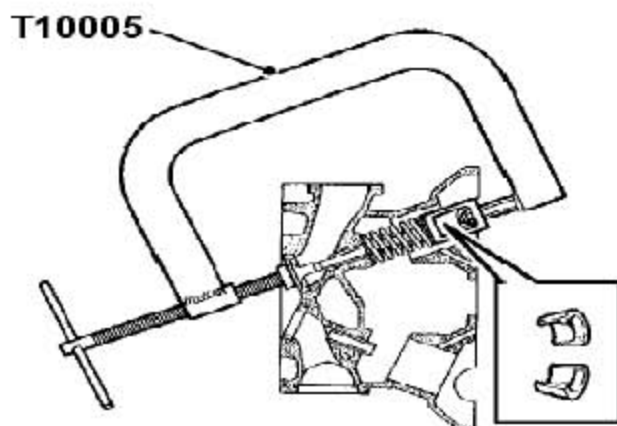


11). 取下两个凸轮轴, 并把油封废弃。

12). 用一粘性磁体, 从缸盖上拿开16个挺柱。

注意:

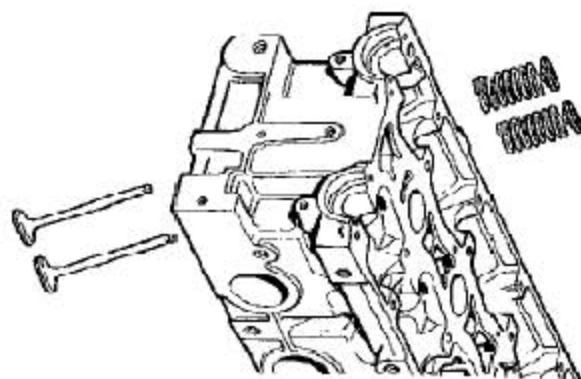
按安装顺序把液压挺柱倒置放好。处理液压挺柱的时候要保持绝对的清洁。如果不能注意这些要点将会导致发动机故障。



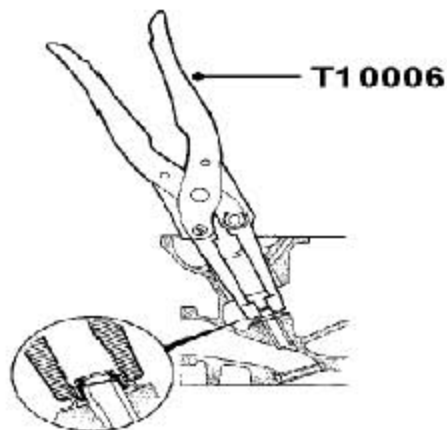
13). 用工具T10005压缩气门弹簧。

14). 拿开锁夹并松开气门弹簧。

15). 拿开T10005。



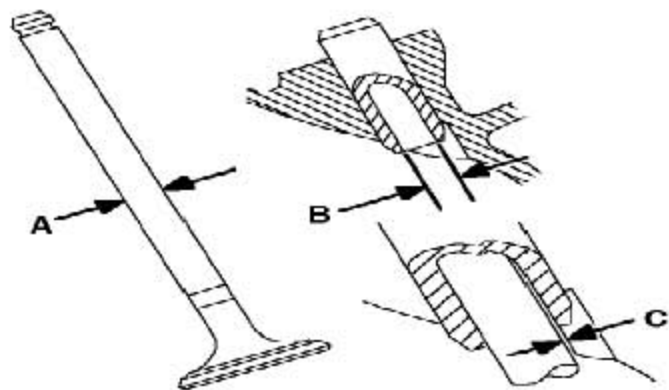
16). 取下气门弹簧，气门弹簧盖和气门。



17). 用T10006拿开气门油封。

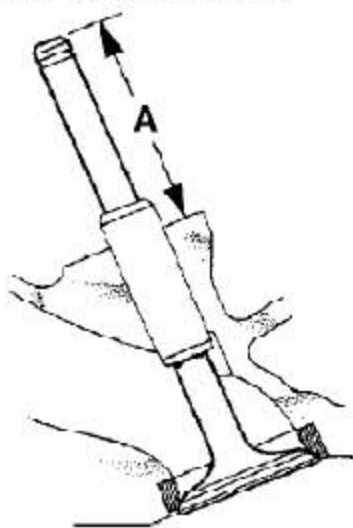
2.12.2 安装

1). 从气门导管，气门，气门座和燃烧表面上清除掉积碳，并清除掉所有积碳的松动的颗粒。

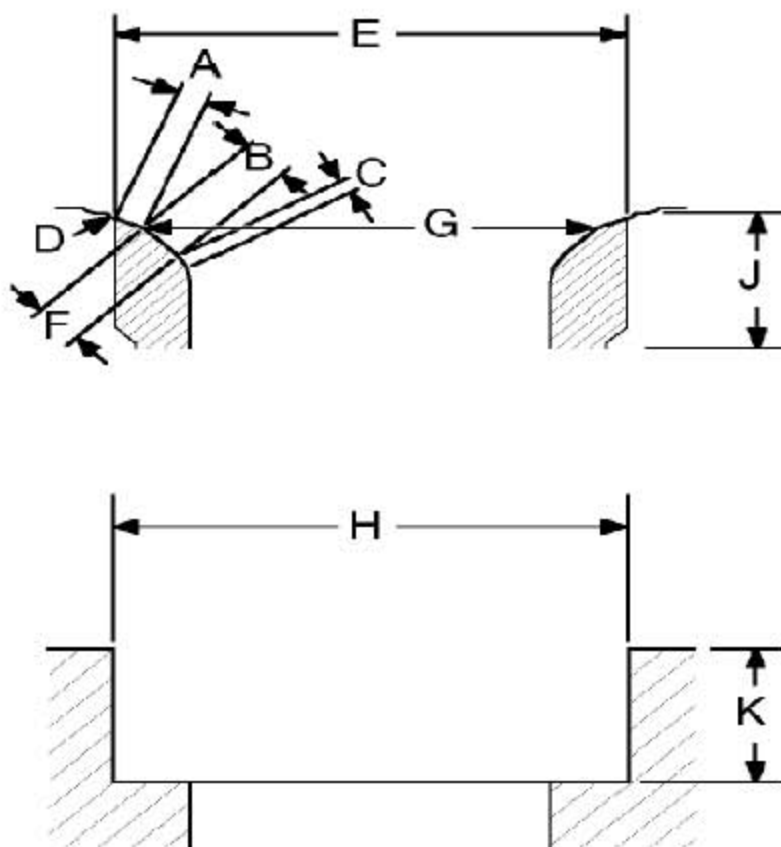


2). 检查现有的气门杆的直径。用新的气门检查气门导管的间隙。(参照“规格”)

- 3). 如果要再次使用的话，检查气门座和气门的状况。
- 4). 要重新切削气门座的话，用导杆并配合以下切刀：
 - A). 15° MS76-120-切第一个角度
 - B). 45° MS76-122-切最后一刀并清除积屑
 - C). 60° MS76-111-把气门座变窄并得到座的宽度
- 5). 把气门表面的角度和气门座切到以下标准：
 - A). 气门座：角度= 45°
 - B). 宽度A：
 - a). 进气-1.2mm
 - b). 排气-1.6mm
 - C). 气门表面角度B：
 - a). 进气=45°
 - b). 排气=45°
- 6). 用均匀的研磨胶把气门推到座上。
- 7). 给气门座涂上普鲁士蓝，放入气门并压到位，不能有转动。拿开并检查均匀度和座的对中性。所示的蓝色的座的位置必须在气门表面的中央。
- 8). 涂抹气门座并再检查。



- 9). 检查气门杆的配合高度。（参照“规格”）
- 10). 如果还超过极限，就需要更换掉气缸盖和凸轮轴架总成



进气和排气气门座塞件的尺寸:

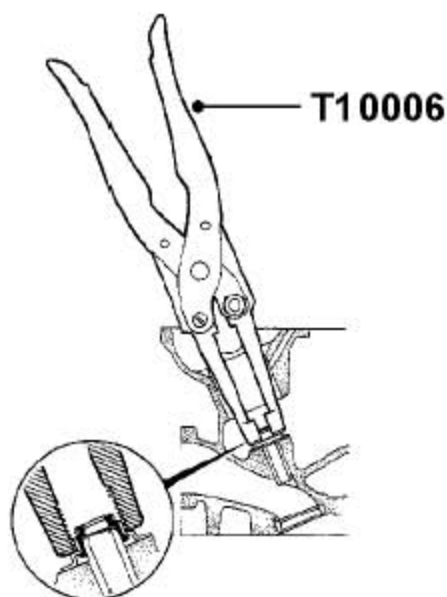
进气	排气
A=15°	A=15°
B=45°	B=45°
C=60°	C=60°
D=0.4 mm 半径	D=0.4 mm 半径
E=29.560 至29.573 mm	E=25.960 至25.973 mm
F=1.2 mm	F=1.6 mm
G=26.43 mm	G=22.83 mm
H=29.475 至29.500 mm	H=25.913 至25.888 mm
J=5.95 至6.00 mm	J=5.45 至5.80 mm
K=6.16 至6.32 mm	K=5.70 至5.86 mm

11). 检查气门弹簧的状况:

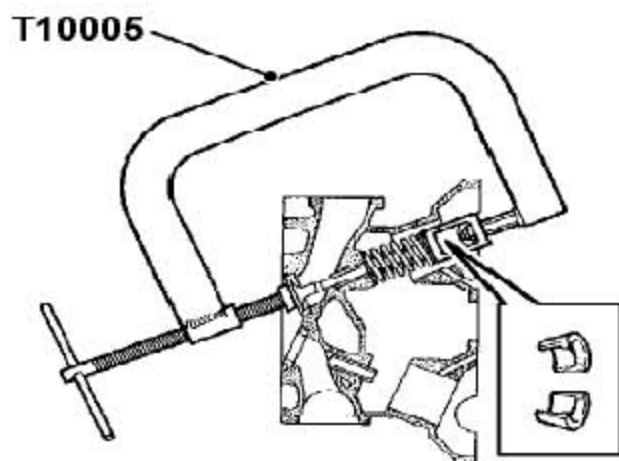
- A). 自由长度=50.0mm
- B). 安装长度=37.0mm
- C). 负荷-气门关闭=250±12.5N
- D). 负荷-气门打开=450±18N

12). 确保挺柱, 气门, 气门弹簧, 弹簧盖和锁夹都是清洁的。

13). 润滑气门和气门杆油封。



14). 用T10006把气门杆油封装到气门导管上。



15). 装上气门。装上弹簧和弹簧盖, 把T10005固定到气门和压缩弹簧上。

16). 装上锁夹。

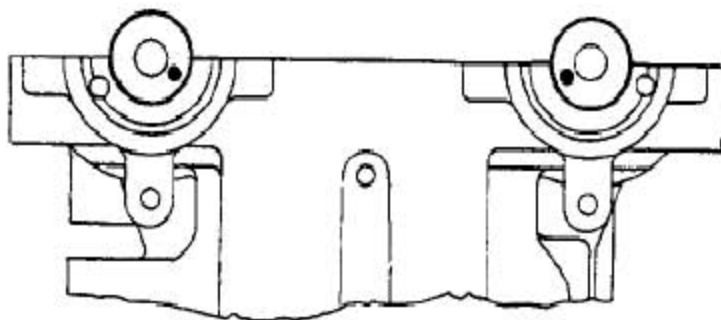
17). 松开气门弹簧, 拿开T10005。

18). 润滑并把挺柱装到挺柱孔上。

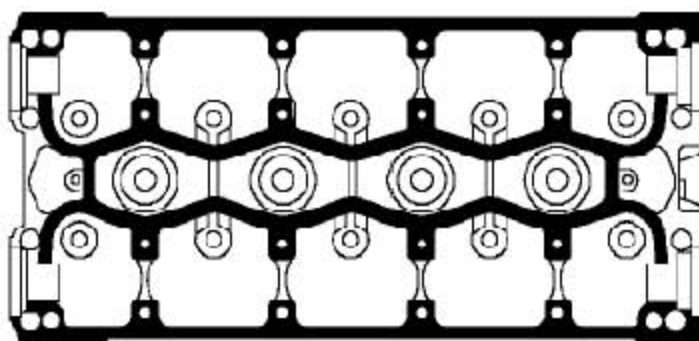
19). 清洁凸轮轴和缸盖与凸轮轴架的结合面。

提示: 推荐使用“三键”专用清洁溶剂TB3911D去除残留的密封剂。

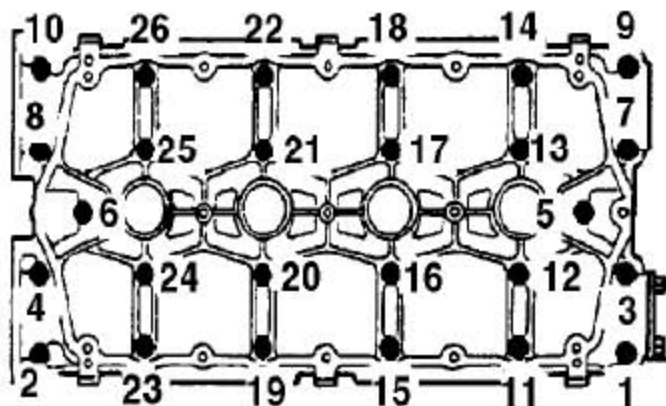
20). 吹干机油油道并润滑凸轮轴轴颈和轴承。



- 21). 装上凸轮轴并固定进气驱动销于4点（120度）的位置，排气凸轮轴驱动销固定于8点（240度）的位置。



- 22). 在如图所示的凸轮轴支架路径上涂上的密封剂，部件号为FLM90017A，然后用滚轮把密封剂涂成均匀薄膜。
注意： 确保密封剂不会阻塞油道。
注意： 为防止污染，在涂了密封剂后，应该立刻完成装配。



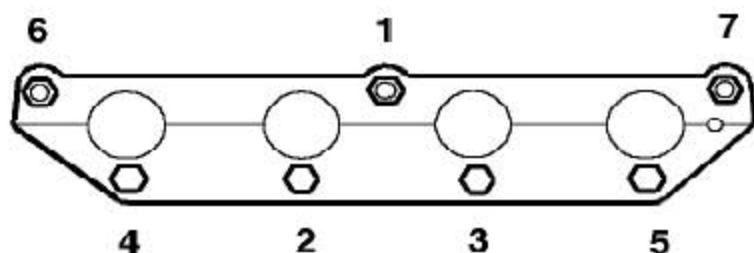
- 23). 装上凸轮轴支架，并把凸轮轴支架固定到缸盖上的螺栓逐渐按所示的顺序，依次拧紧到10Nm。
- 24). 清洁凸轮轴密封座和运动表面。
- 25). 把T10013装到凸轮轴端以保护油封。

26). 注意前油封为黑色, 后油封为红色, 用工具T10015装上新的凸轮轴油封, 并保持干燥。

注意: 油封有蜡封, 安装前不必润滑。

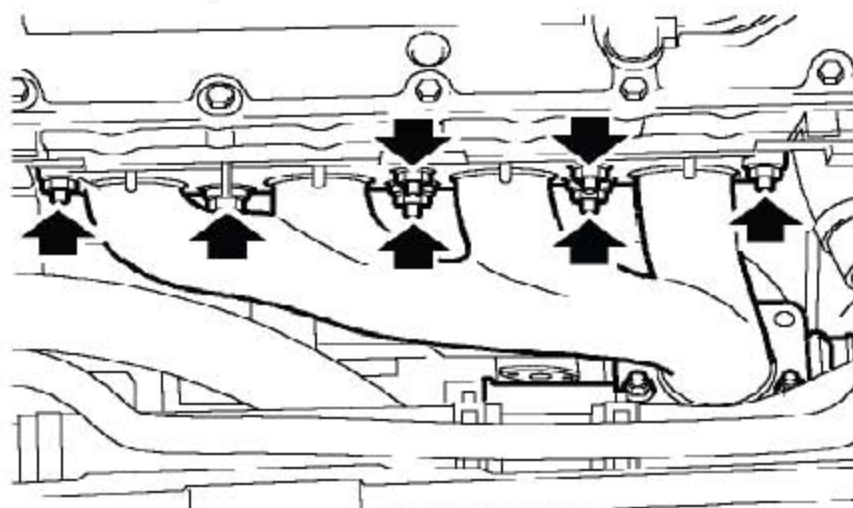
27). 清洁进气歧管和缸盖的结合面。

28). 把新的进气歧管衬垫装到缸盖上。



29). 固定进气歧管, 装上7个螺母, 按所示的顺序拧紧至17Nm。

30). 清洁排气歧管和缸盖的结合面。



31). 把新的排气歧管衬垫装到缸盖上。

32). 装上排气歧管, 按所示的顺序装上螺母并拧紧至45Nm。

33). 把每个火花塞的间隙调为 $1.0 \pm 0.05\text{mm}$ 。

34). 装上火花塞并拧紧至27Nm。

35). 给火花塞装上高压导线。

36). 装好缸盖。

37). 连上蓄电池的接地端。

2.13 液压挺柱

2.13.1 拆卸

- 1). 断开蓄电池的接地端。
- 2). 拆下凸轮轴。
- 3). 用一粘性磁体，仔细拿开挺柱。

注意：

按安装顺序把液压挺柱倒置放好。处理液压挺柱的时候要保持绝对的清洁。如果不能注意这些要点将会导致发动机故障。

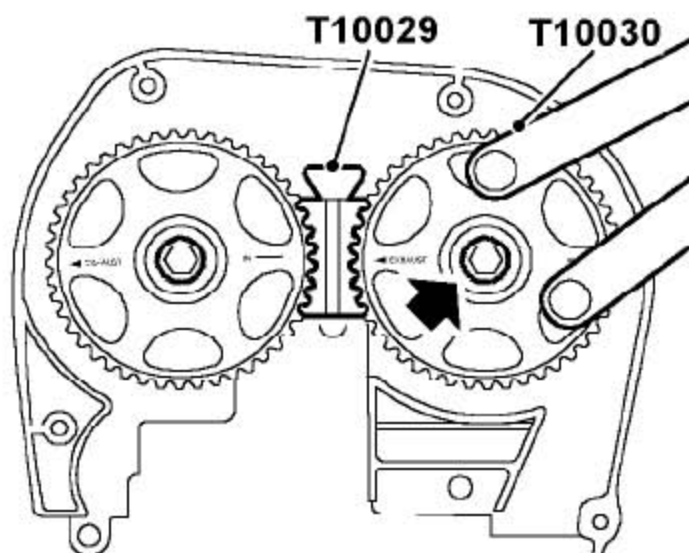
2.13.2 安装

- 1). 保证挺柱和挺柱孔是清洁的。
- 2). 润滑并把挺柱装到挺柱孔上。
- 3). 装上凸轮轴。
- 4). 连上蓄电池的接地端。

2.14 凸轮轴-进气或排气

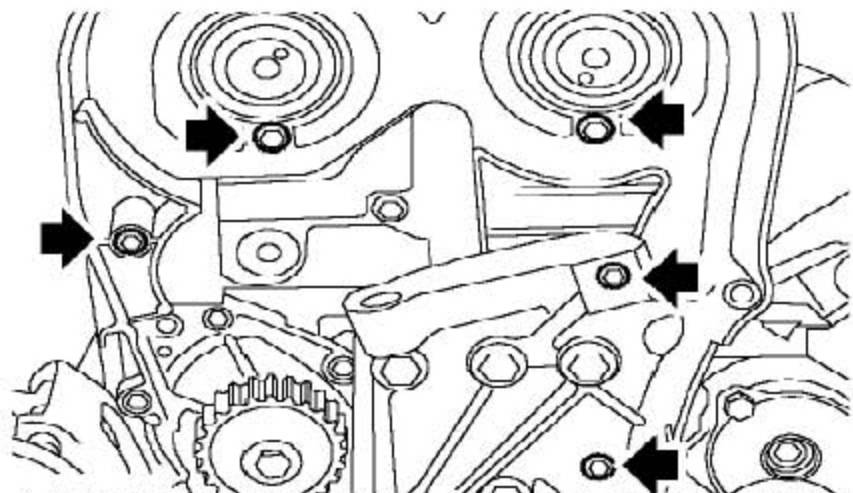
2.14.1 拆卸

- 1). 断开蓄电池的接地端。
- 2). 拆下凸轮轴正时带。



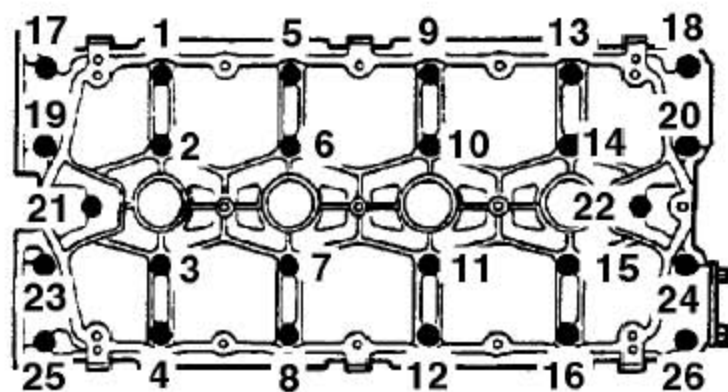
- 3). 拆下凸轮轴带轮锁止工具T10029。
- 4). 仔细识别每个凸轮轴带轮与相应的凸轮轴。

- 5). 用T10030固定住凸轮轴带轮，拧下把带轮固定到凸轮轴上的螺栓和垫圈，卸下带轮。



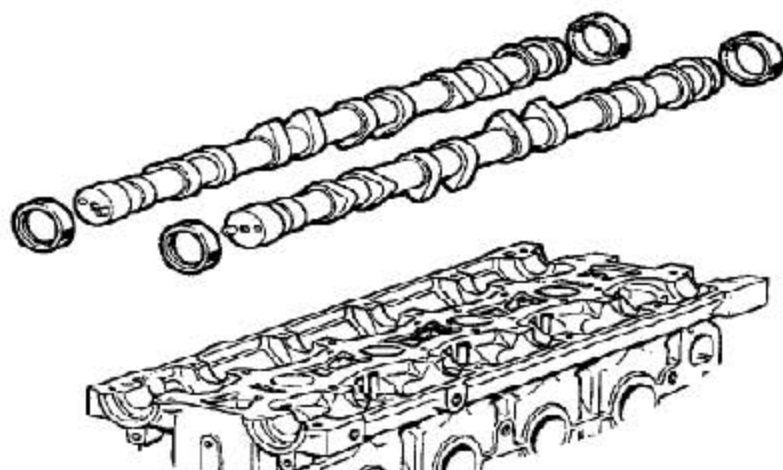
- 6). 注意最长的螺钉的安装位置，拧下把正时带后上盖固定到气缸盖和水泵上的螺钉。

- 7). 拆下凸轮轴盖。



- 8). 按图所示的顺序，依次松开把凸轮轴支架固定到气缸盖上的26个螺栓，直到气门弹簧压力不再作用到凸轮轴上。

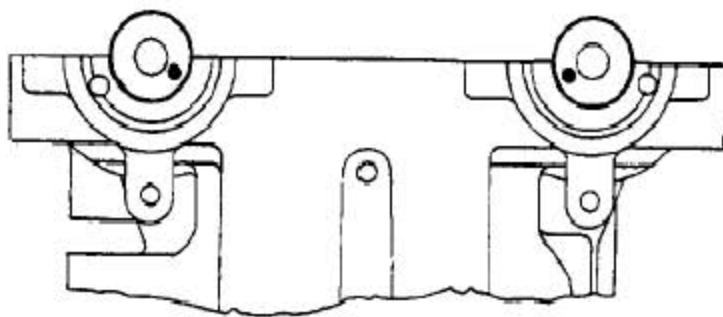
- 9). 拿开凸轮轴架。



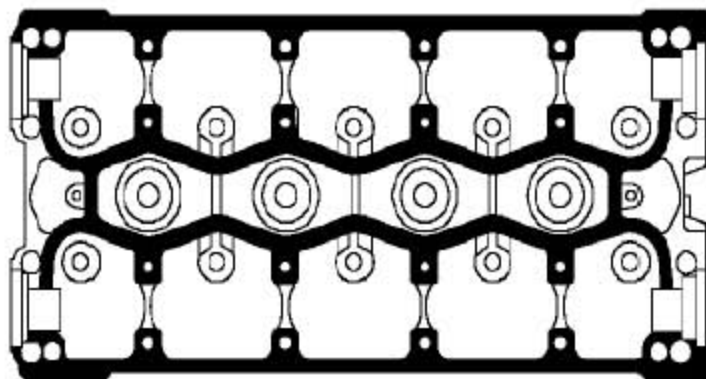
- 10). 拿开两个凸轮轴。
- 11). 取下并废弃凸轮轴油封弃。

2.14.2 安装

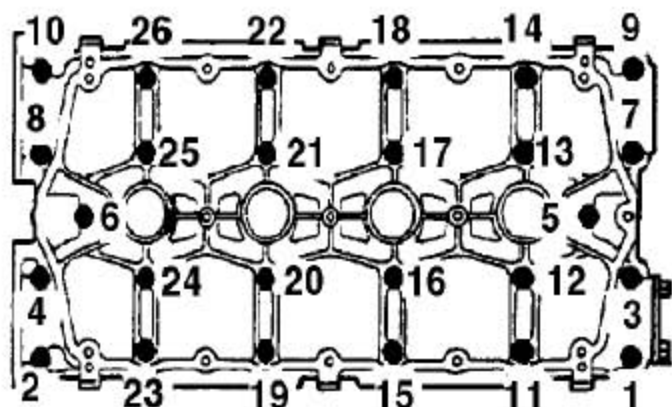
- 1). 清洁凸轮轴。
- 2). 清洁缸盖和凸轮轴架的结合面。
提示: 推荐使用“三键”专用清洁溶剂TB3911D去除残留的密封剂。
- 3). 清洁凸轮轴架螺栓孔和销。
- 4). 吹干机油油道并润滑凸轮轴轴颈和轴承。



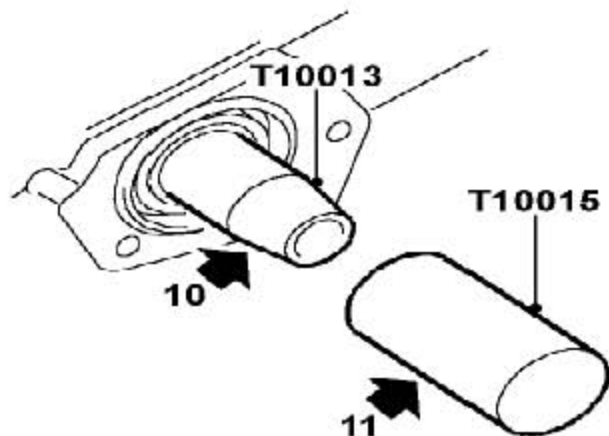
- 5). 装上凸轮轴并固定进气驱动销于4点（120度）的位置，把排气凸轮轴驱动销固定于8点（240度）的位置。



- 6). 在如图所示的凸轮轴架路径上涂上2mm的密封剂，部件号为FLM90017A，然后用滚轮把密封剂涂成均匀的薄膜。
注意: 确保密封剂不会阻塞油道。
注意: 为防止污染，在涂了密封剂后，应该立刻完成装配。
- 7). 把凸轮轴架装到气缸盖上。



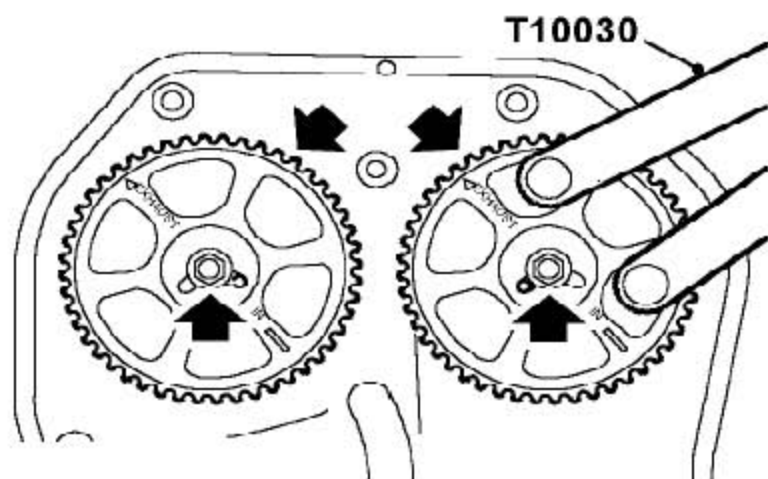
- 8). 按图所示的顺序装配, 依次拧紧把凸轮轴架固定到缸盖上的螺栓, 扭矩10Nm。
- 9). 清洁凸轮轴密封座和运动表面。



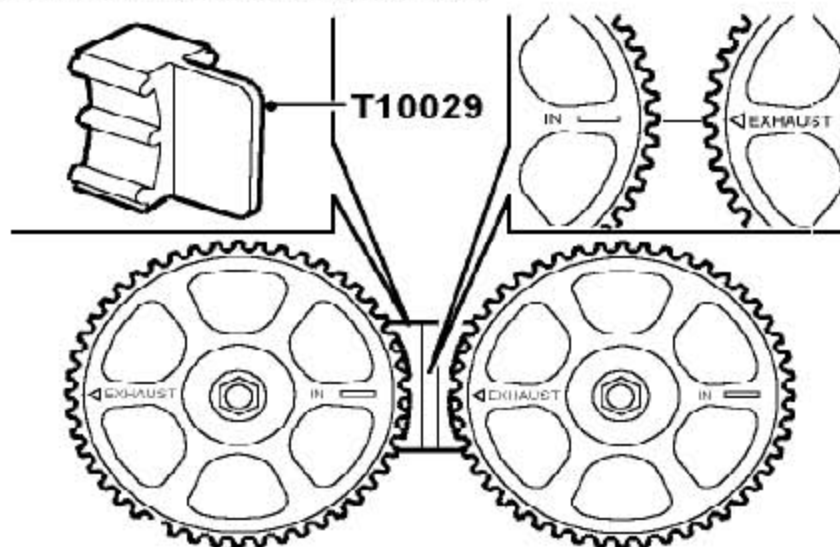
- 10). 把T10013装到凸轮轴端以保护油封。
- 11). 注意前油封为黑色, 后油封为红色, 用工具T10015装上新的凸轮轴油封。
注意: 油封有蜡封, 安装前不必润滑。
- 12). 装上凸轮轴盖。
- 13). 装上把正时带后上盖固定到缸盖和水泵上的螺钉, 并拧紧至9Nm。
- 14). 确保凸轮轴带轮清洁并没有机油或油脂。

注意:

如果烧结的带轮已经污染了过多的机油, 它们就必须泡到溶解液中, 然后在安装前用干净的溶解液彻底清洗。因为烧结的带轮的多孔性结构, 内含的机油会慢慢的释放出来并且会污染新的皮带。



- 15). 给凸轮轴装上凸轮轴带轮，确保正时标记对准，并将驱动销置于正确的带轮切槽。
- 16). 用工具T10030固定住凸轮轴带轮。
- 17). 装上螺栓和垫圈并拧紧至65Nm。



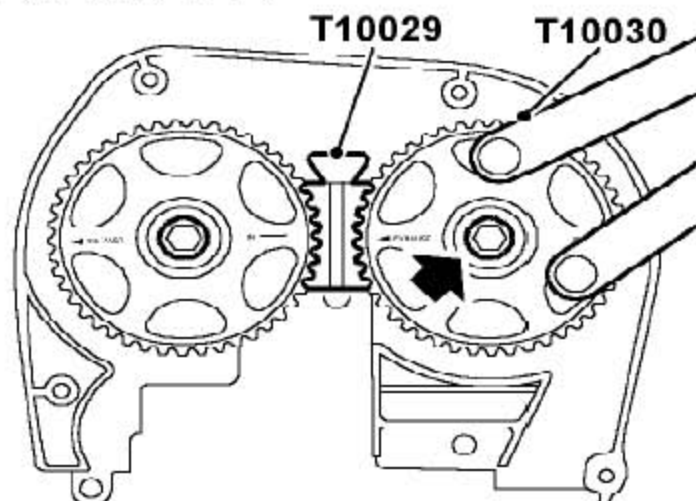
- 18). 将带轮上的正时标记对准。
- 19). 装上凸轮轴带轮锁止工具T10029。
- 20). 装上凸轮轴正时带。
- 21). 连上蓄电池的接地端。

2.15 凸轮轴前油封-排气

2.15.1 拆卸

- 1). 断开蓄电池的接地端。

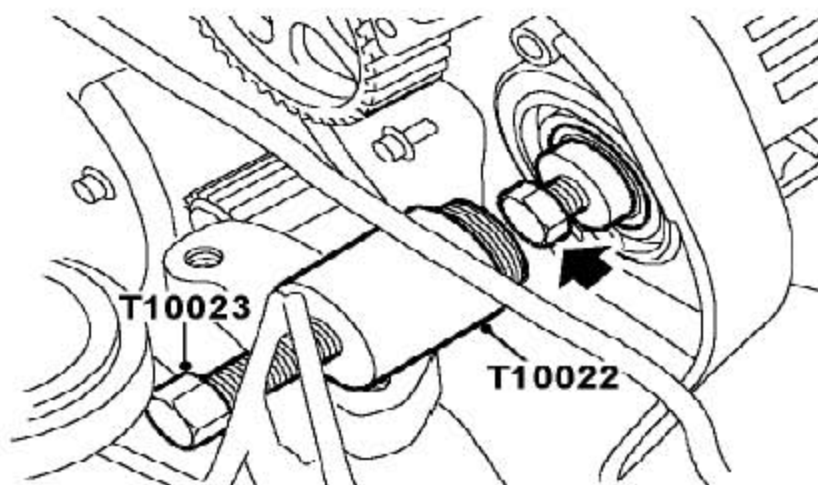
2). 拆下凸轮轴正时带。



3). 从凸轮轴带轮上取下凸轮轴带轮锁止工具T10029。

4). 用T10030固定排气凸轮轴带轮，并把固定带轮到排气凸轮轴上的螺栓和平垫圈取下。

5). 拿开凸轮轴带轮。



6). 把固定凸轮轴带轮的螺栓装到凸轮轴上。

7). 用T10022和中心螺栓T10023取下凸轮轴油封。

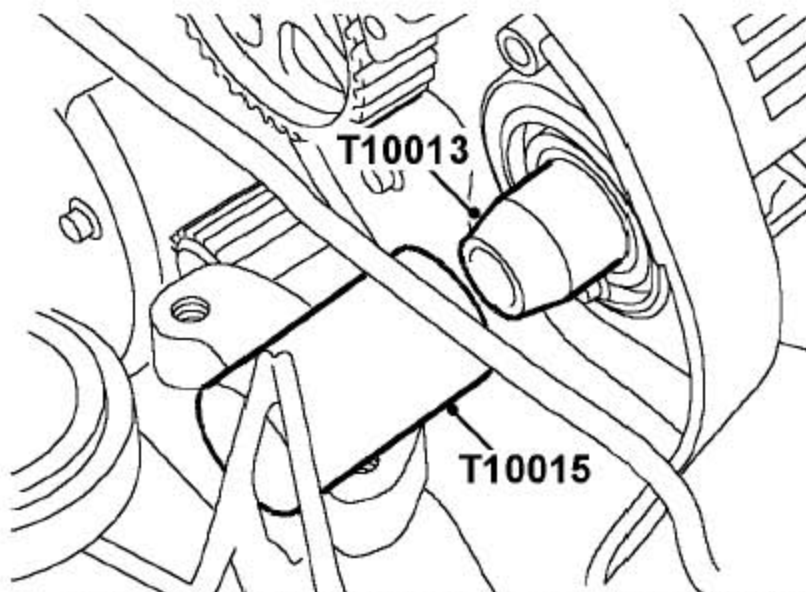
8). 废弃凸轮轴油封。

9). 从凸轮轴上拧下螺栓。

2.15.2 安装

1). 清洁缸盖和凸轮轴架的密封区域。不能用刮刀进行此操作，因为这会破坏密封面。

2). 把T10013装到凸轮轴端以保护油封。



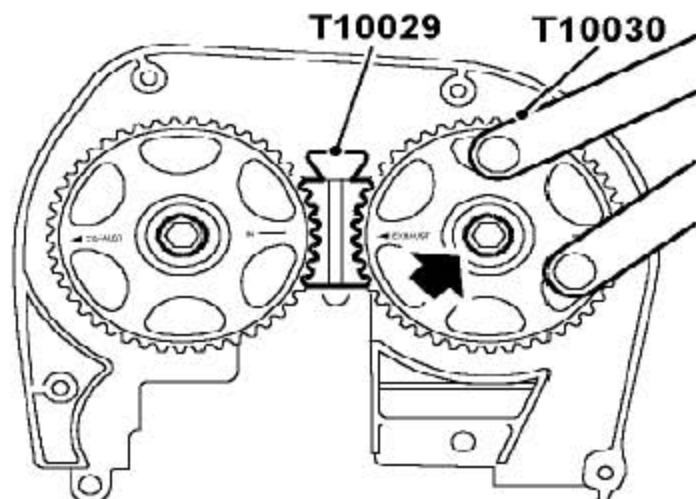
3). 注意此油封为黑色，用工具T10015装上新的凸轮轴油封。

注意：油封有蜡封，安装前不必润滑。

4). 清洁凸轮轴带轮和凸轮轴结合面。

注意：

如果烧结的带轮已经污染了过多的机油，它们就必须泡到溶解液中，然后在安装前用干净的溶解液彻底清洗。因为烧结的带轮的多孔性结构，内含的机油会慢慢的释放出来并且会污染新的皮带。



5). 把凸轮轴带轮装到凸轮轴上，确保驱动销定位在带轮的正确切槽中。装上平垫圈和螺栓，用工具T10030固定住带轮并将螺栓拧紧至65Nm。

6). 转动凸轮轴带轮来对准正时标记。装上凸轮轴带轮锁止工具T10029。

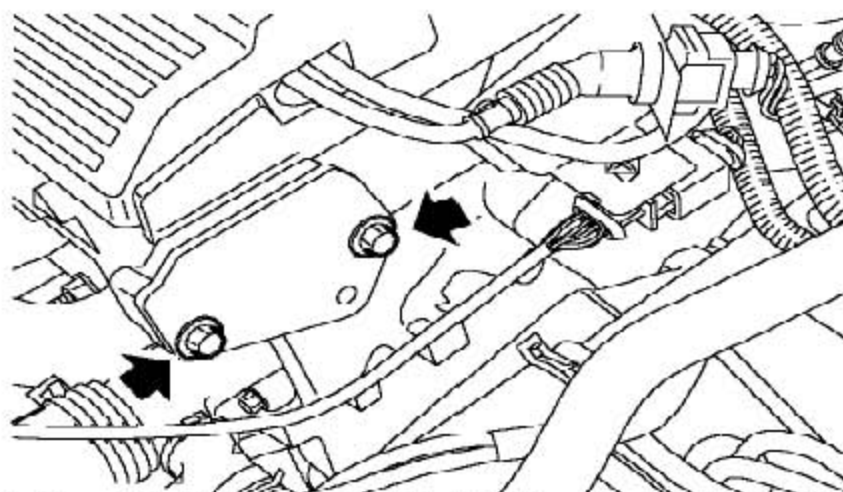
7). 装上凸轮轴正时带。

8). 连上蓄电池的接地端。

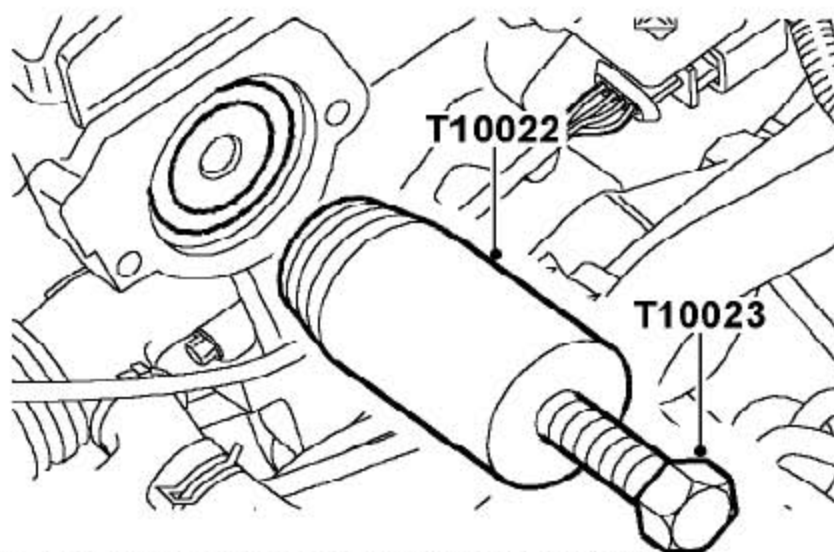
2.16 凸轮轴后油封-排气

2.16.1 拆卸

- 1). 断开蓄电池的接地端。
- 2). 拆下空气滤清器。



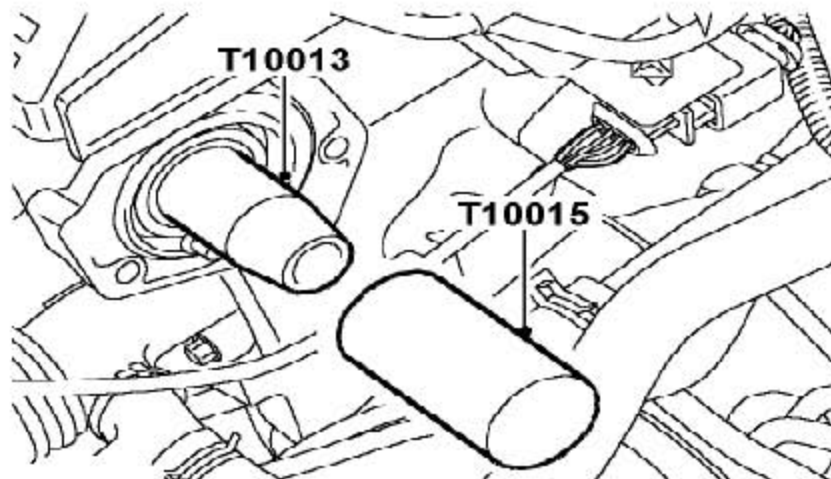
- 3). 拧下2个把排气凸轮轴后油封盖板固定到缸盖上的螺栓并拿开盖板。



- 4). 用T10022和中心螺栓T10023取下凸轮轴油封。
- 5). 废弃凸轮轴油封。

2.16.2 安装

- 1). 清洁缸盖和凸轮轴架的密封区域。不能用刮刀进行此操作，因为这会破坏密封面。

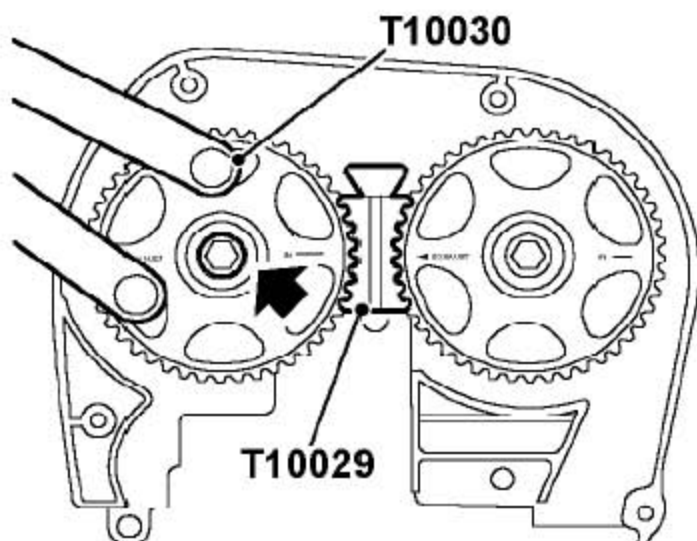


- 2). 把T10013装到凸轮轴端以保护油封。
- 3). 注意此油封为红色，用T10015装上新的凸轮轴油封。
注意：油封有蜡封，安装前不必润滑。
- 4). 装上后油封盖板并拧紧螺栓至25Nm。
- 5). 装上空气滤清器。
- 6). 连上蓄电池的接地端。

2.17 凸轮轴前油封-进气

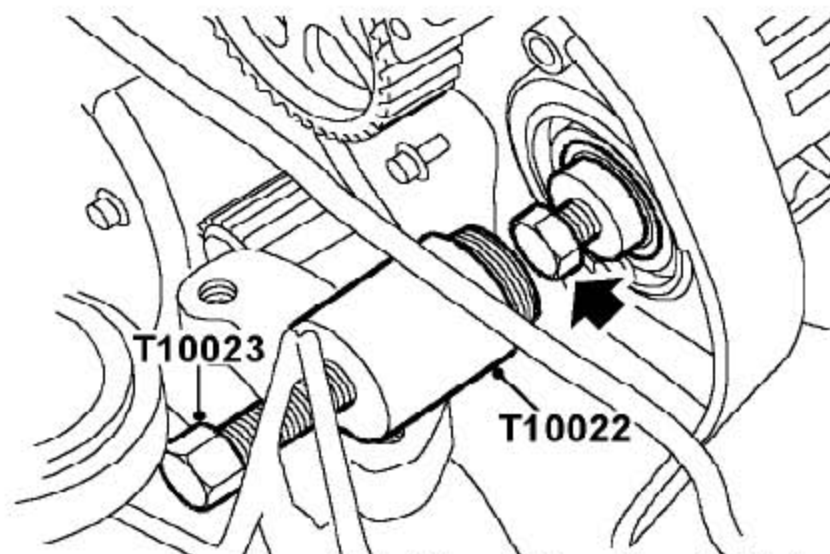
2.17.1 拆卸

- 1). 断开蓄电池的接地端。
- 2). 拆下凸轮轴正时带。



- 3). 从凸轮轴带轮上取下凸轮轴带轮锁止工具T10029。

- 4). 用T10030固定进气凸轮轴带轮，并把固定带轮到进气凸轮轴上的螺栓和平垫圈取下。
- 5). 拿开凸轮轴带轮。

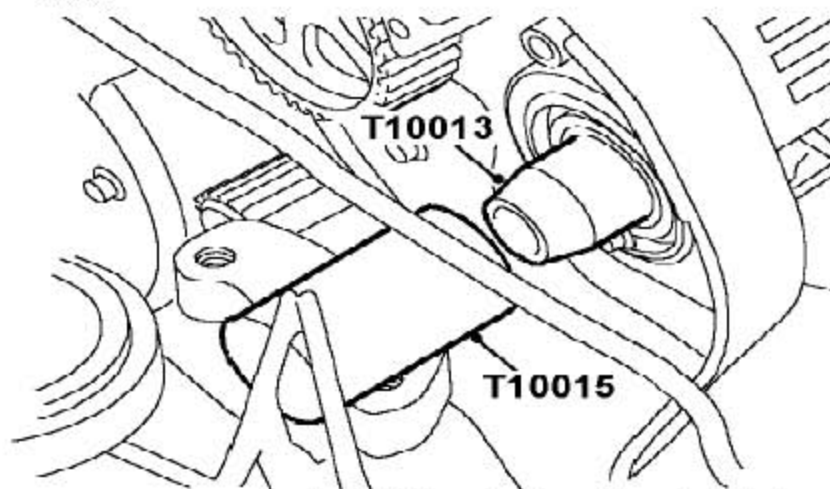


所示为排气凸轮轴，进气凸轮轴类似

- 6). 把固定凸轮轴带轮的螺栓装到凸轮轴上。
- 7). 用T10022 和中心螺栓T10023取下凸轮轴油封。
- 8). 废弃凸轮轴油封。
- 9). 从凸轮轴上拿开螺栓。

2.17.2 安装

- 1). 清洁缸盖和凸轮轴架的密封区域。不能用刮刀进行此操作，因为这会破坏密封面。



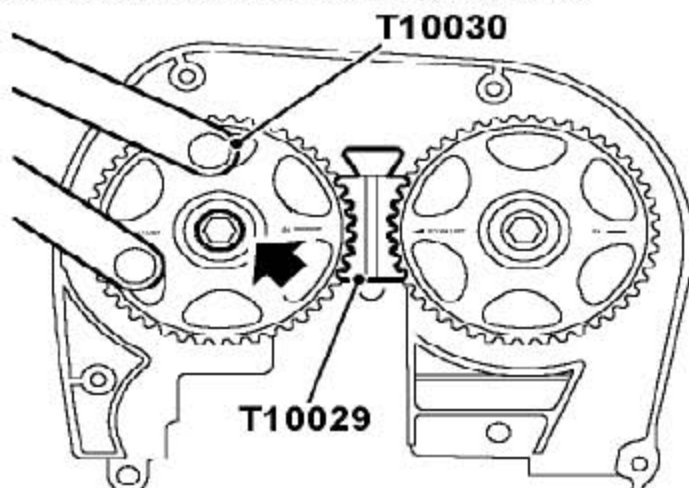
所示为排气凸轮轴，进气凸轮轴类似

- 2). 把T10013装到凸轮轴端以保护密封。
- 3). 注意此油封为黑色，用T10015装上新的凸轮轴油封。
注意：油封有蜡封，安装前不必润滑。

- 4). 清洁凸轮轴带轮和凸轮轴结合面。

注意：

如果烧结的带轮已经污染了过多的机油，它们就必须泡到溶解液中，然后在安装前用干净的溶解液彻底清洗。因为烧结的带轮的多孔性结构，内含的机油会慢慢的释放出来并且会污染新的皮带。



- 5). 把凸轮轴带轮装到凸轮轴上，确保驱动销定位在带轮的正确切槽中。装上平垫圈和螺栓，用工具T10030固定住带轮并将螺栓拧紧至65Nm。
- 6). 转动凸轮轴带轮来对准正时标记。装上凸轮轴带轮锁止工具T10029。
- 7). 装上凸轮轴正时带。
- 8). 连上蓄电池的接地端。