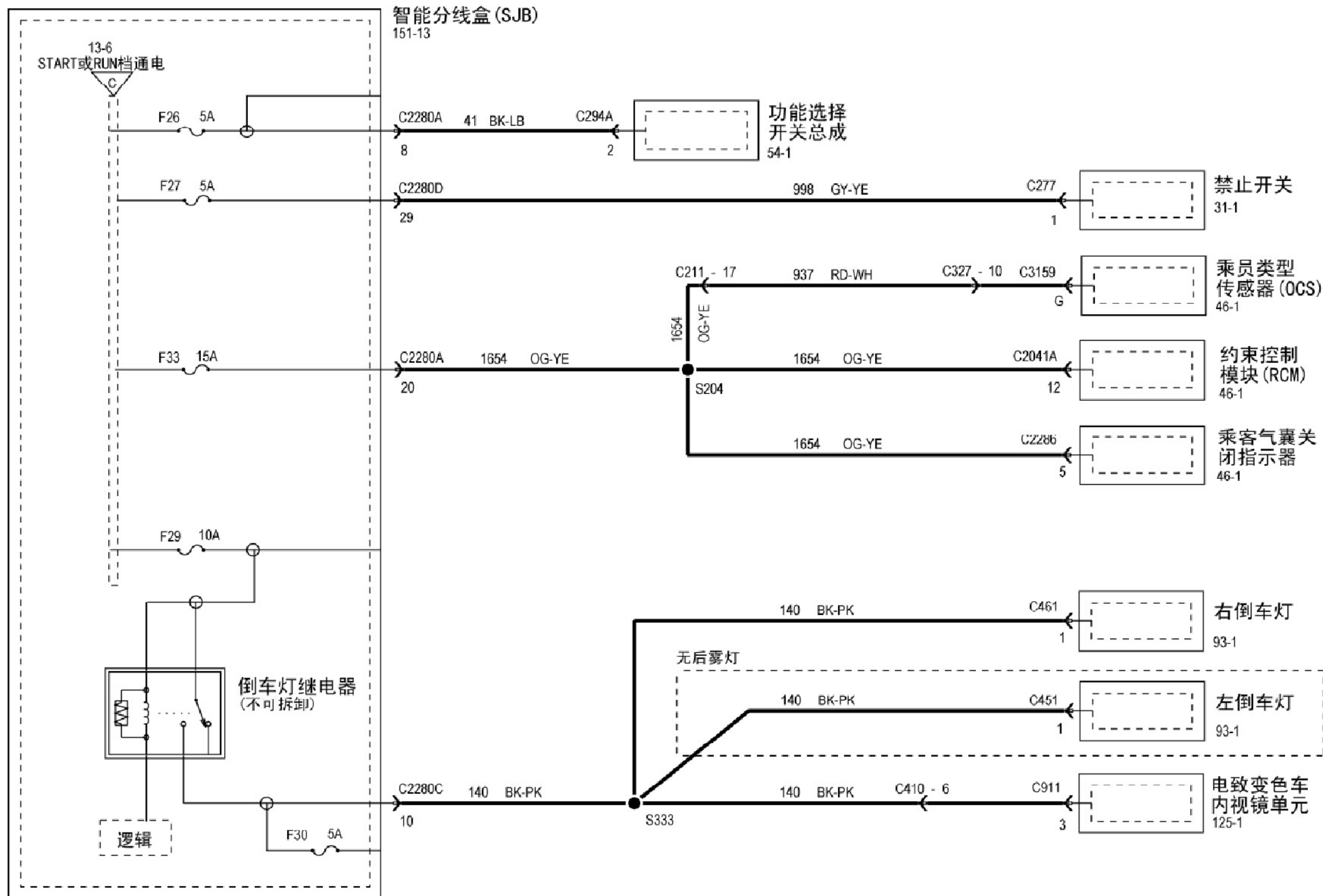
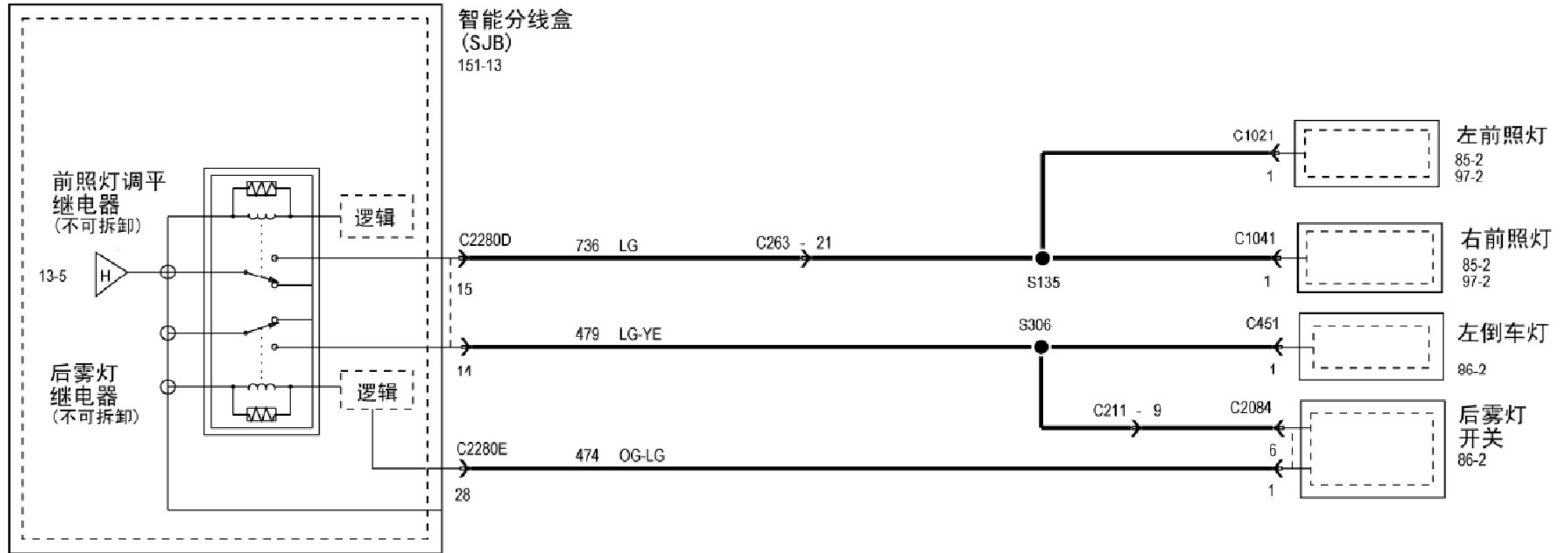


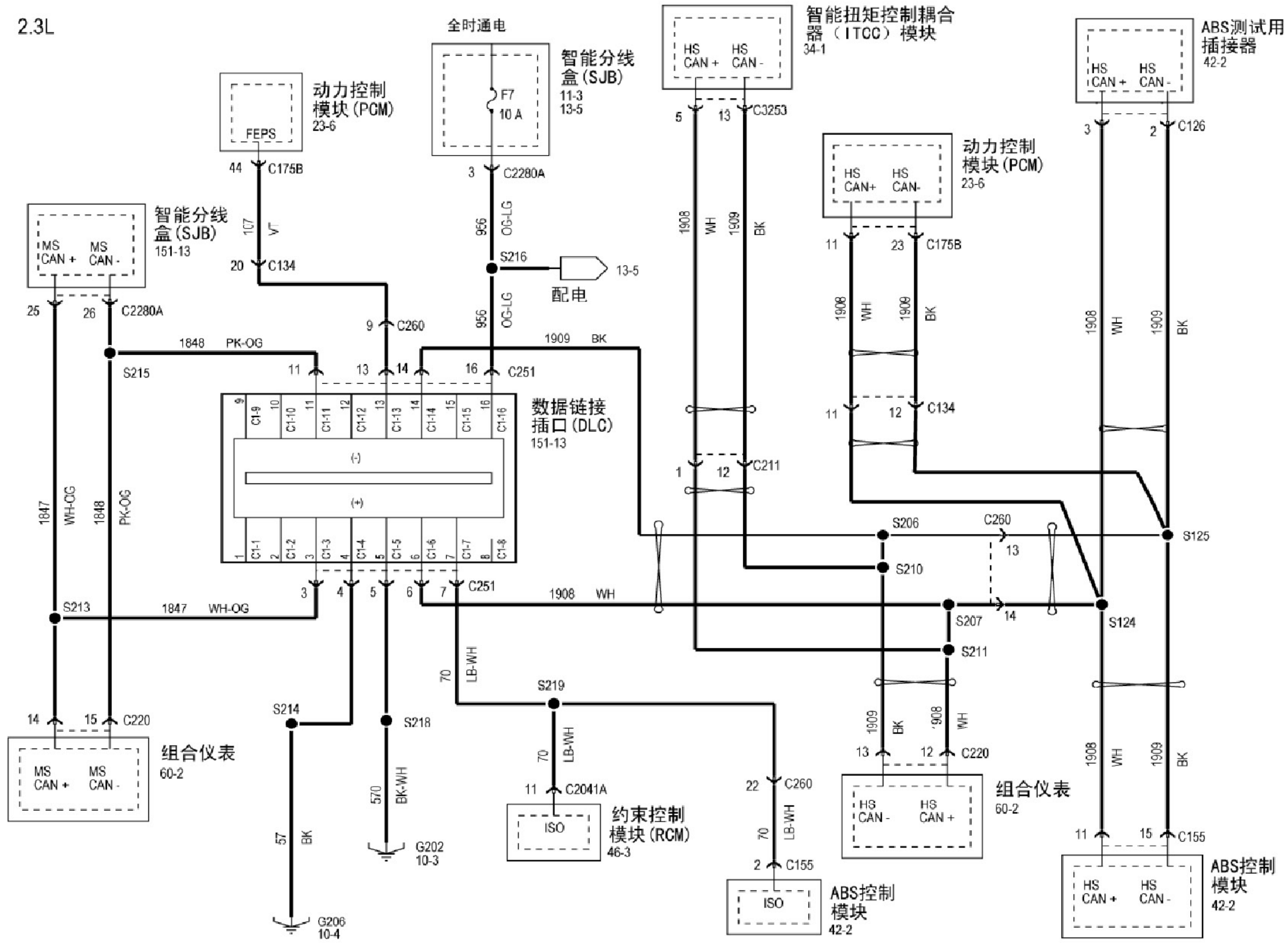
F26, F27, F29, F30, F33





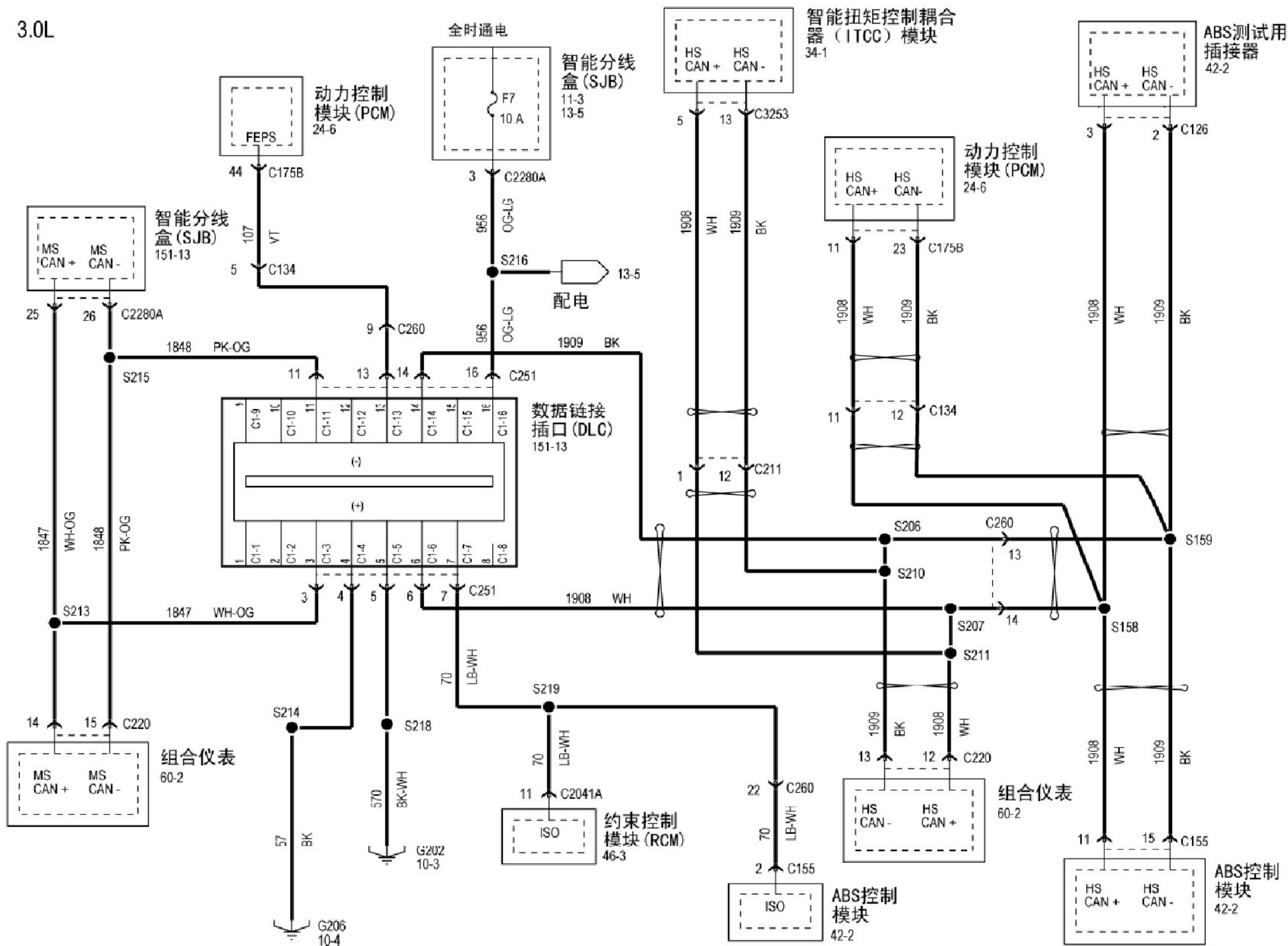


2.3L

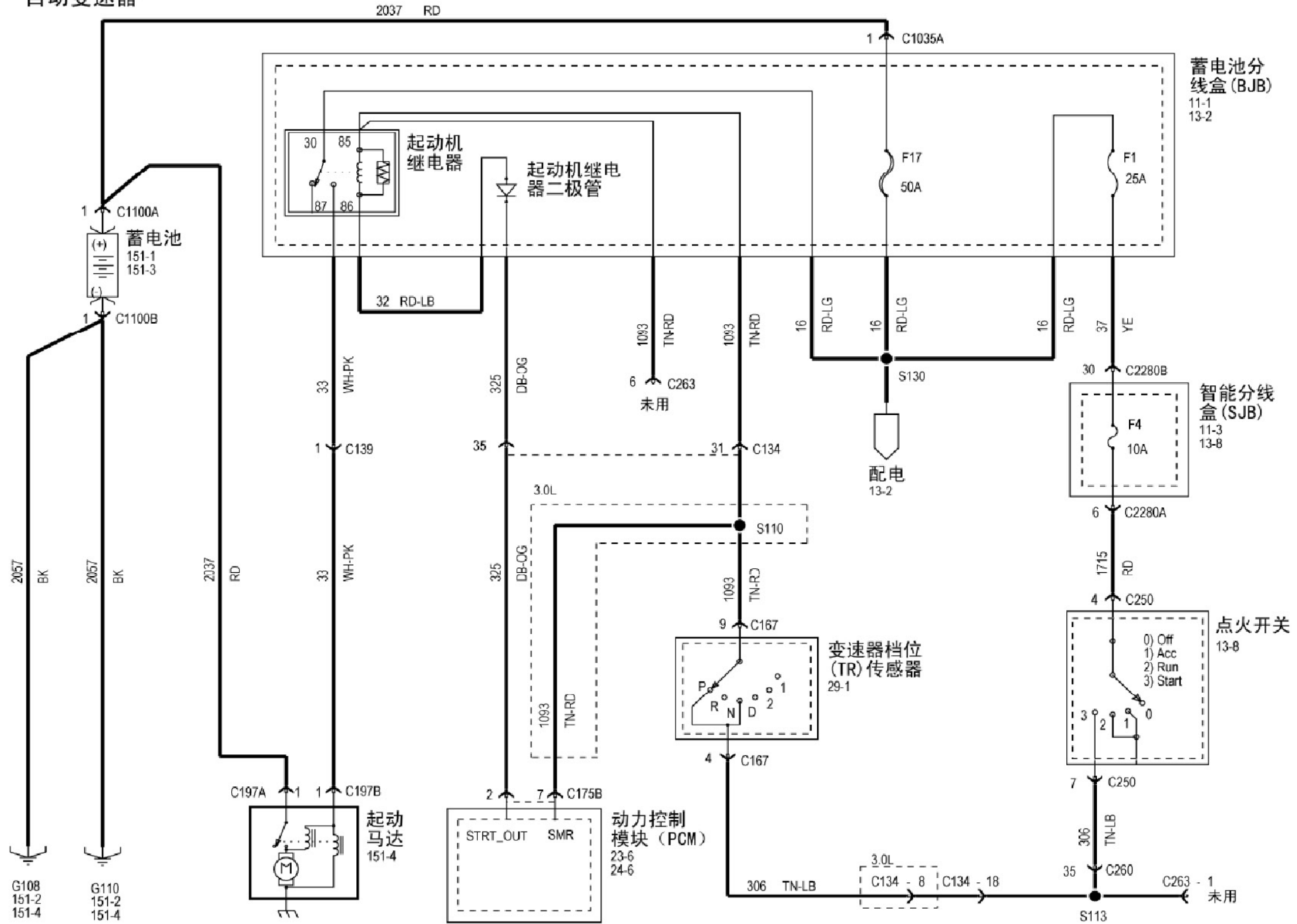




3.0L



# 自动变速器



# 手动变速器

