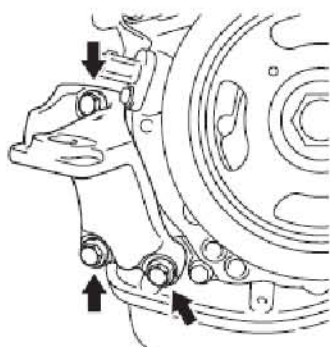


8.3 安装

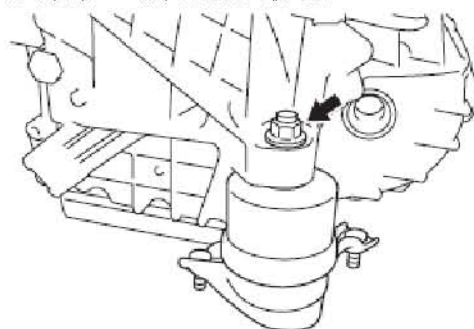
- 1). 安装发动机吊架
- 2). 拆卸发动机台架
- 3). 安装传动板和齿圈分总成
- 4). 安装自动传动桥总成
- 5). 安装发动机右悬置支架
 - A). 用3个螺栓安装发动机右悬置支架。
扭矩：54 N*m (551 kgf*cm, 40 ft.*lbf)



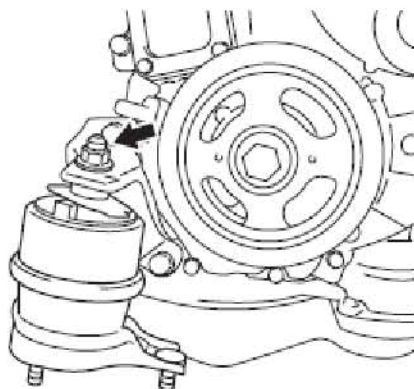
- 6). 暂时安装发动机前悬置隔振垫
 - A). 用螺母暂时安装发动机前悬置隔振垫。



- 7). 暂时安装发动机左侧悬置隔振垫
 - A). 用螺母暂时安装发动机左侧悬置隔振垫。



- 8). 暂时安装发动机右侧悬置隔振垫
 - A). 用螺母暂时安装发动机右侧悬置隔振垫。



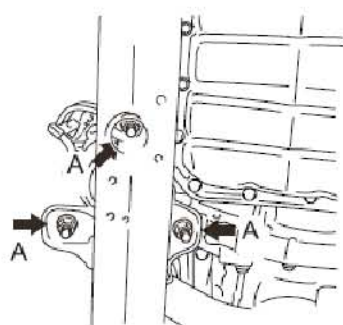
9). 安装前车架总成

A). 用9个螺母安装带传动桥的发动机总成。

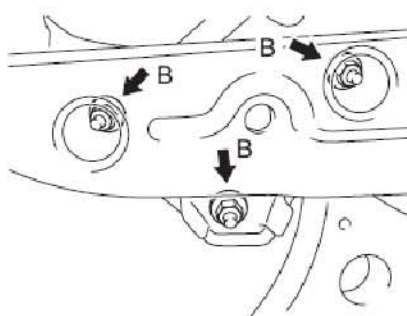
扭矩: A 52 N*m (531 kgf*cm, 39 ft.*lbf)

B 87 N*m (887 kgf*cm, 64 ft.*lbf)

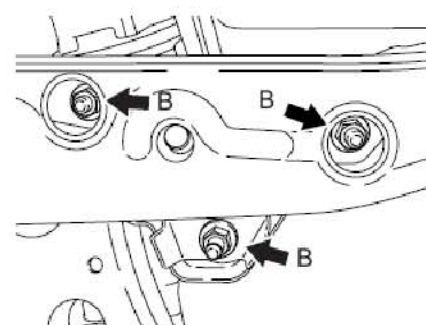
前侧:



右侧:



左侧:

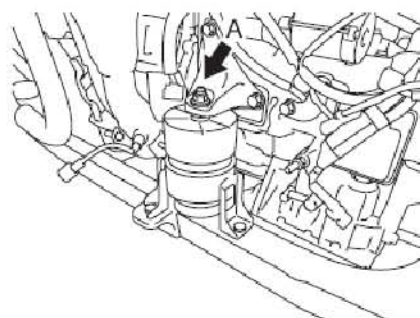


B). 紧固3个螺母。

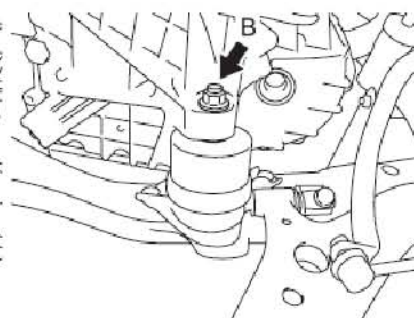
扭矩: A 87 N*m (887 kgf*cm, 64 ft.*lbf)

B 95 N*m (969 kgf*cm, 70 ft.*lbf)

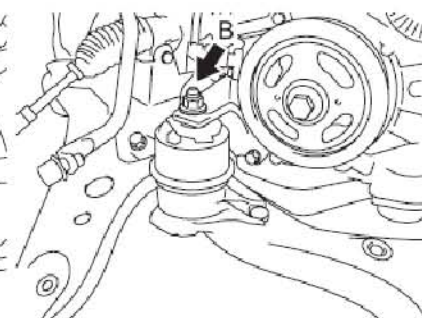
前侧:



左侧:



右侧:

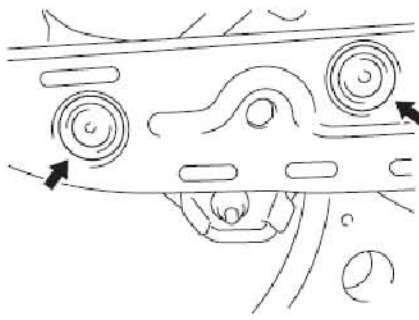


C). 安装5个孔塞

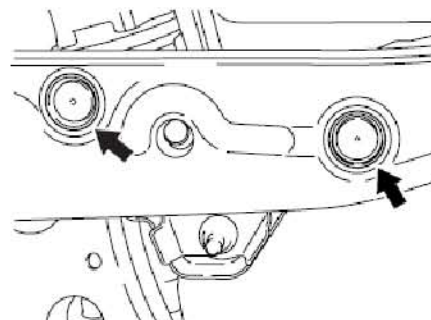
前侧:



右侧:



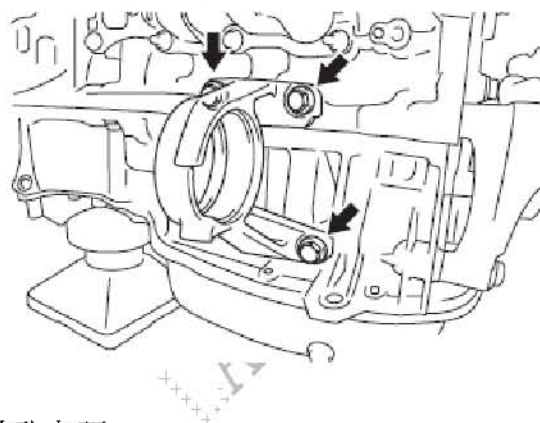
左侧:



10). 安装半轴轴承支架

A). 用 3 个螺栓安装半轴轴承支架。

扭矩: 64 N*m (650 kgf*cm, 47 ft.*lbf)



11). 安装前桥左半轴孔卡环

12). 安装前桥左半轴总成

13). 安装前桥右半轴总成

14). 安装起动机总成

15). 安装压缩机和电磁离合器

16). 安装发电机总成

17). 安装多楔带

18). 安装发动机线束

19). 安装带传动桥的发动机总成

A). 将带传动桥的发动机总成安装到发动机升降机上。

B). 拆下发动机吊架。

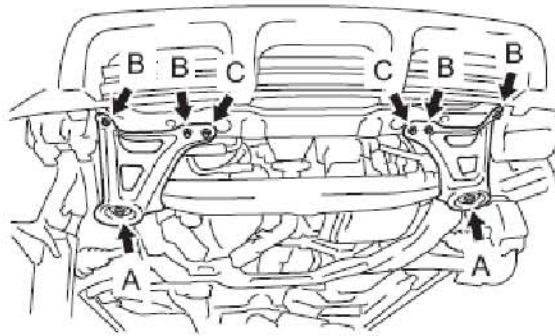
C). 将发动机总成安装到车辆上。

D). 用6个螺栓和2个螺母, 安装车架左、右纵梁板。

扭矩: 螺栓A 85 N*m (867 kgf*cm, 63 ft.*lbf)

螺栓B 32 N*m (327 kgf*cm, 24 ft.*lbf)

螺母C 32 N*m (327 kgf*cm, 24 ft.*lbf)

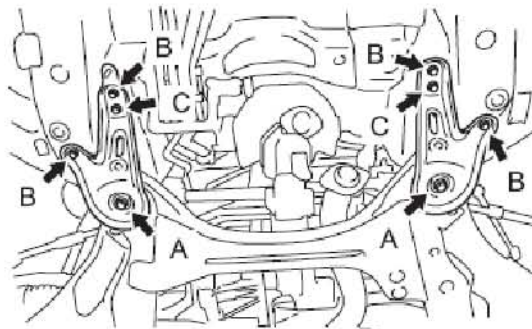


E). 用6个螺栓和2个螺母，安装前悬架横梁左后和右后支架。

扭矩：螺栓A 85 N*m (867 kgf*cm, 63 ft.*lbf)

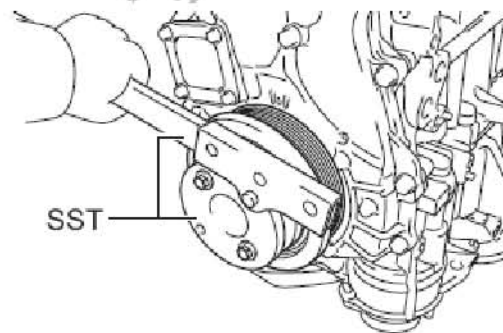
螺栓B 32 N*m (327 kgf*cm, 24 ft.*lbf)

螺母C 32 N*m (327 kgf*cm, 24 ft.*lbf)



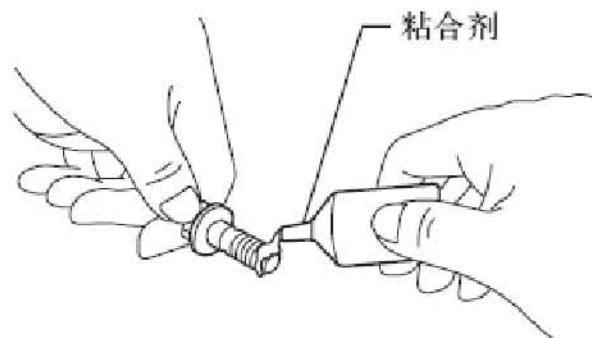
20). 安装传动板和变矩器离合器固定螺栓

A). 用（专用工具）固定曲轴皮带轮。



B). 在6个传动板和变矩器离合器固定螺栓的或3个螺纹处滴数滴粘合剂。

粘合剂：丰田纯正粘合剂 1324、THREE BOND 1324 或同等产品



C). 安装6个传动板和变矩器离合器固定螺栓。

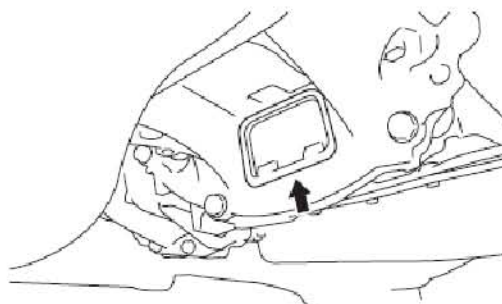
扭矩: 41 N*m (418 kgf*cm, 30 ft.*lbf)

小心: 首先安装黑色螺栓, 然后安装5个银色螺栓。



21). 安装飞轮壳底罩

A). 安装飞轮壳底罩。



22). 连接转向中间轴分总成

23). 安装左前桥总成

24). 安装右前桥总成

提示: 操作程序与左侧相同。

25). 安装左前悬架1号下臂

26). 安装右前悬架1号下臂

提示: 操作程序与左侧相同。

27). 连接左侧横拉杆总成

28). 连接右侧横拉杆总成

提示: 操作程序与左侧相同。

29). 安装左前轮转速传感器

30). 安装右前轮转速传感器

提示: 操作程序与左侧相同。

31). 安装左前桥轮毂螺母

32). 安装右前桥轮毂螺母

提示: 操作程序与左侧相同。

33). 安装左前稳定杆连杆总成

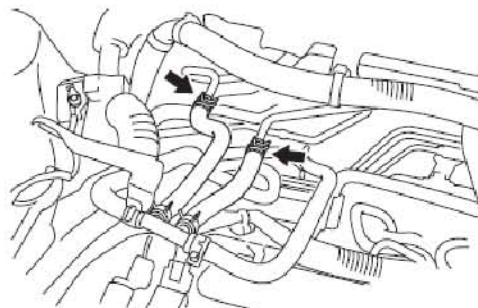
34). 安装右前稳定杆连杆总成

提示: 操作程序与左侧相同。

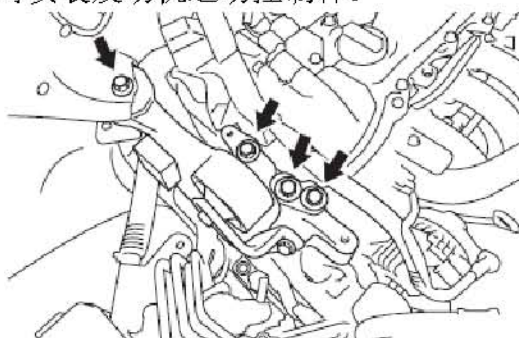
35). 安装前排气管总成

36). 连接排放软管分总成

- 37). 连接吸入软管分总成
38). 连接单向阀软管接头
A). 连接2个单向阀软管接头。

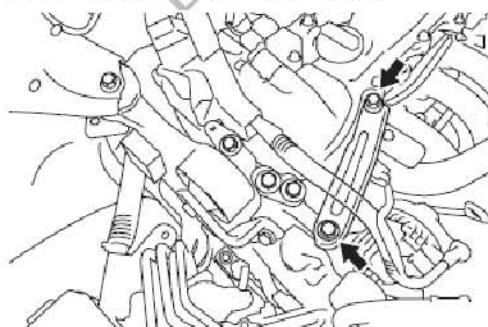


- 39). 安装发动机运动控制杆
A). 用4个螺栓，暂时安装发动机运动控制杆。

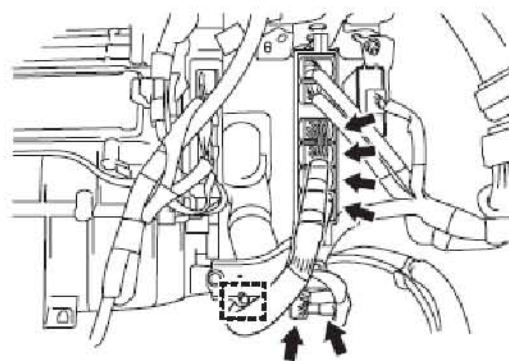


- B). 用2个螺栓暂时安装发动机2号悬置托架。
C). 紧固6个螺栓。

扭矩: 38 N*m (387 kgf*cm, 28 ft.*lbf)

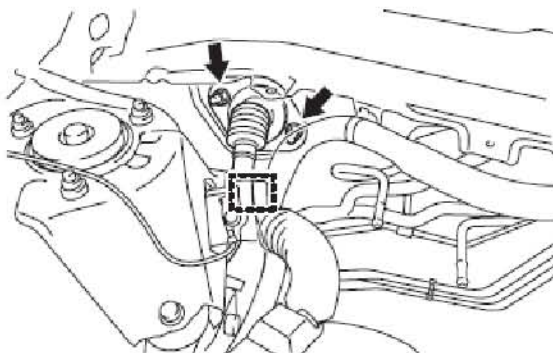


- 40). 连接发动机线束
A). 连接4个ECM连接器、2个接线盒连接器和卡夹。



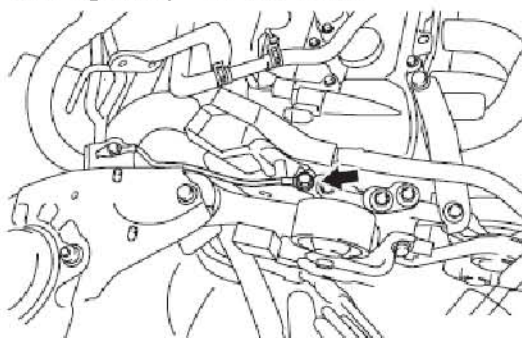
B). 用2个螺母和卡夹安装发动机线束。

扭矩: 8.4 N*m (86 kgf*cm, 74 in.*lbf)



C). 用螺栓安装搭铁线。

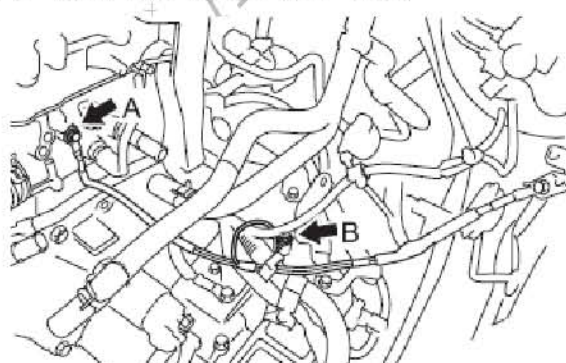
扭矩: 5.5 N*m (56 kgf*cm, 49 in.*lbf)



D). 用2个螺栓安装搭铁线。

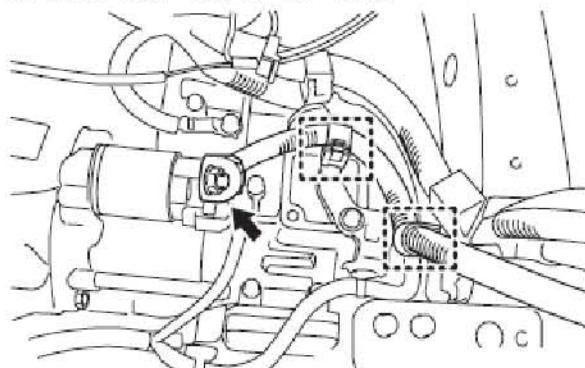
扭矩: A 8.0 N*m (82 kgf*cm, 71 in.*lbf)

B 12 N*m (122 kgf*cm, 9 ft.*lbf)



E). 用螺母和2个卡夹安装正极(+)电缆。

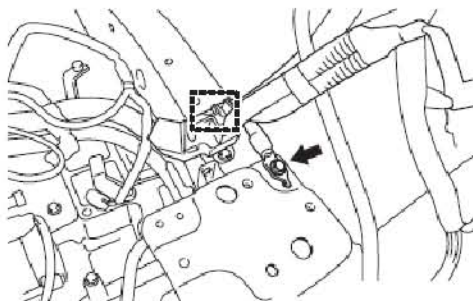
扭矩: 9.8 N*m (100 kgf*cm, 87 in.*lbf)



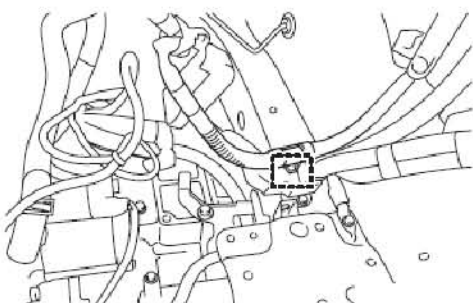
F). 用螺栓安装搭铁线。

扭矩: 8.4 N*m (86 kgf*cm, 74 in.*lbf)

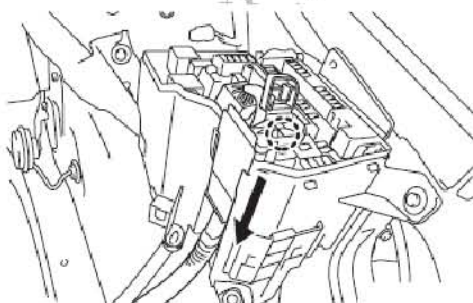
G). 连接发动机线束卡夹。



H). 连接发动机线束卡夹。

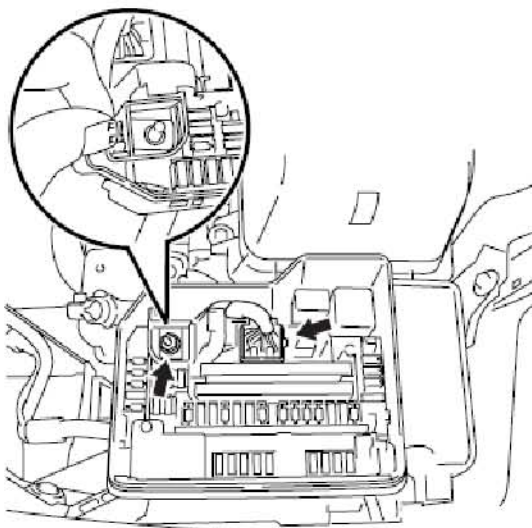


I). 将发动机线束连接到发动机室继电器盒上。

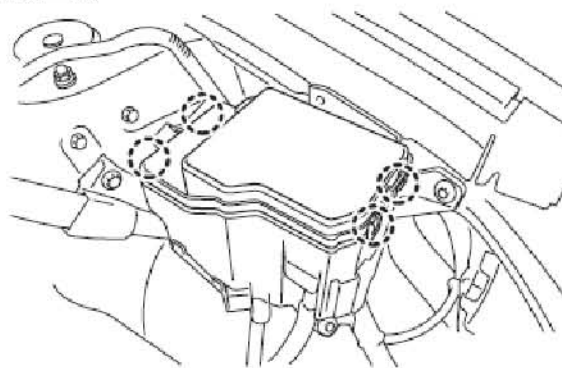


J). 安装螺母并连接发动机线束连接器。

扭矩: 8.4 N*m (86 kgf*cm, 74 in.*lbf)



K). 安装1号继电器盒盖。



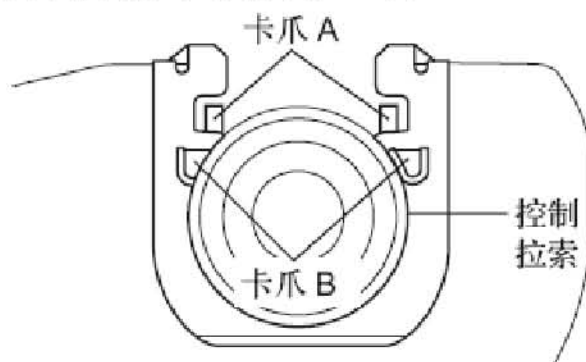
41). 连接变速器控制拉索总成

A). 将新卡子安装到控制拉索支架上。

B). 将控制拉索安装到控制拉索支架上。

小心：

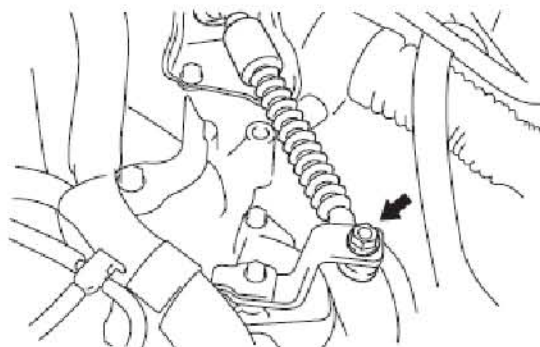
- 确保卡子上的卡爪 A 牢固安装在支架孔内。
- 确保拉索牢固安装在卡子的卡爪 B 内。



C). 用螺母将变速器控制拉索连接到控制杆上。

扭矩：12 N*m (120 kgf*cm, 9 ft.*lbf)

小心：连接变速器控制拉索总成前，检查并确认驻车档/空档位置开关及换档杆置于N位置。

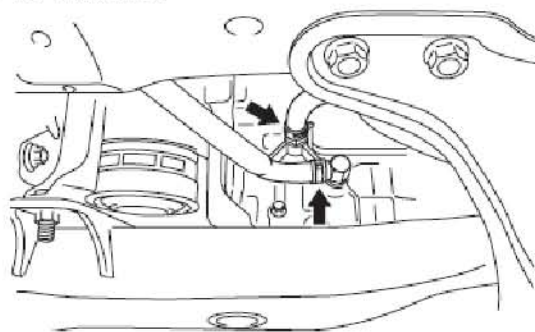


42). 连接机油冷却器出油软管

A). 连接机油冷却器出油软管。

43). 连接机油冷却器进油软管

A). 连接机油冷却器进油软管。

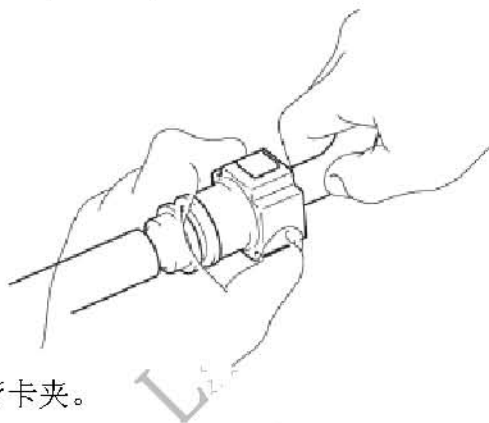


44). 连接燃油管分总成

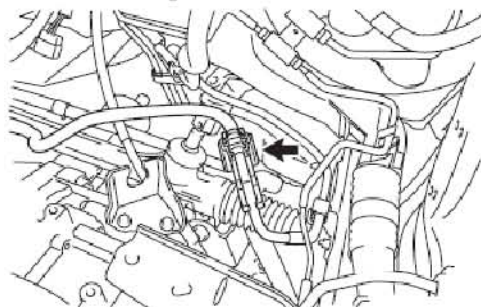
A). 将燃油管连接器推到燃油管上，直至燃油管发出一声“咔嗒”声。

小心：

- 检查燃油管连接部位是否出现损坏或灰尘和异物。
- 通过尝试拉开管和连接器来检查它们是否牢固连接。

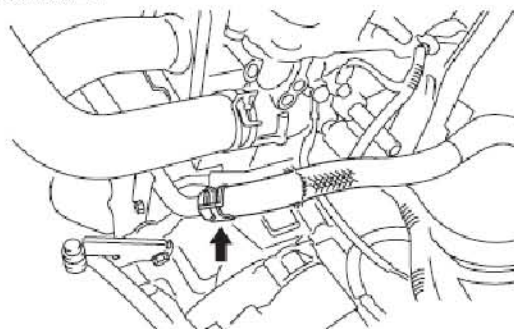


B). 安装1号燃油管卡夹。



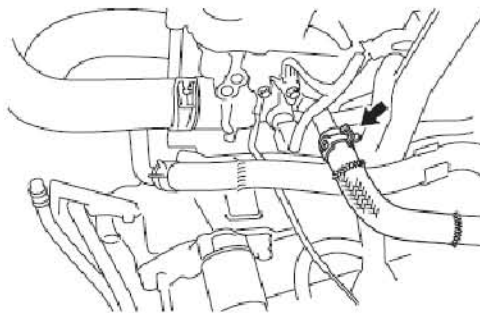
45). 连接加热器出水软管

A). 连接加热器出水软管。



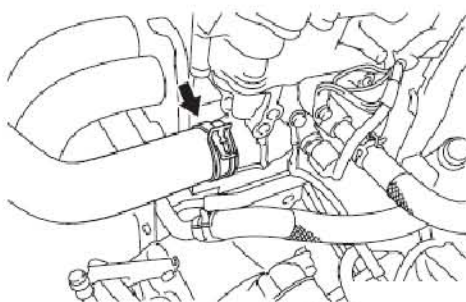
46). 连接加热器进水软管

A). 连接加热器进水软管。



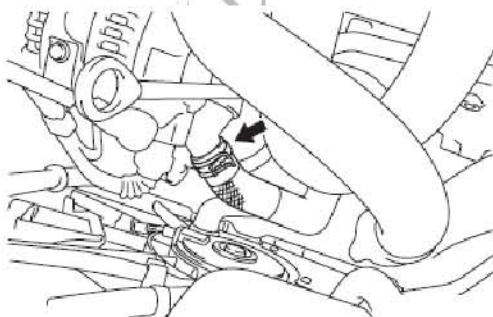
47). 连接散热器 1 号软管

A). 连接散热器 1 号软管。



48). 连接散热器 2 号软管

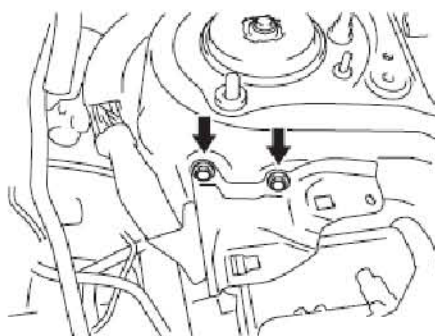
A). 连接散热器 2 号软管。



49). 安装储液罐支架

A). 用2个螺栓安装储液罐支架。

扭矩: 9.0 N*m (92 kgf*cm, 80 in.*lbf)

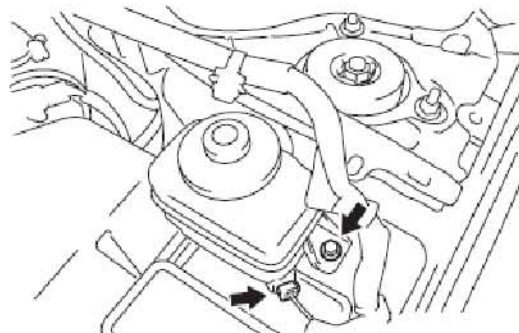


50). 安装制动主缸储液罐总成

A). 用螺栓安装制动主缸储液罐总成。

扭矩: 9.0N*m (92 kgf*cm, 80 in.*lbf)

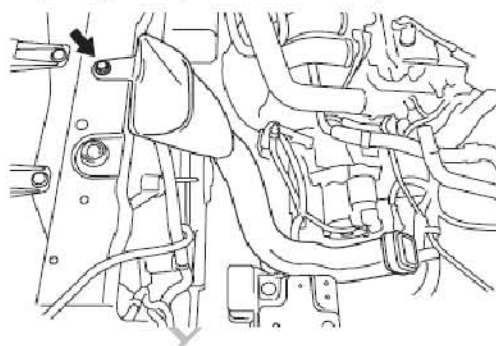
B). 连接液位警告开关连接器。



51). 安装1号空气滤清器进气口

A). 用螺栓安装1号空气滤清器进气口。

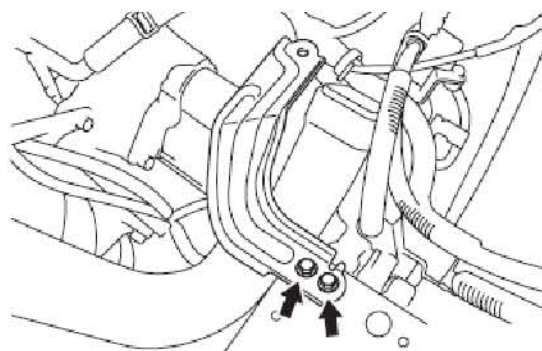
扭矩: 7.0 N*m (72 kgf*cm, 62 in.*lbf)



52). 安装空气滤清器支架

A). 用2个螺栓安装空气滤清器支架。

扭矩: 13 N*m (127 kgf*cm, 9 ft.*lbf)



53). 安装空气滤清器壳分总成

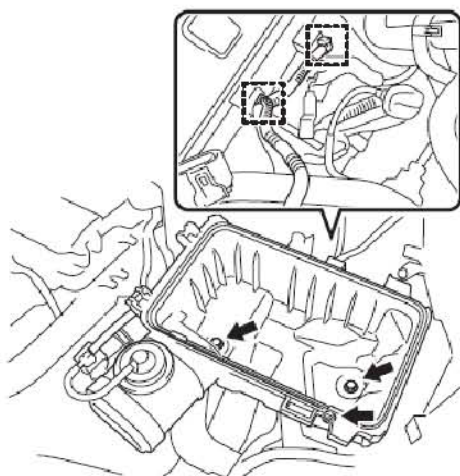
A). 用3个螺栓和2个卡夹安装空气滤清器壳分总成。

扭矩: 5.0 N*m (51 kgf*cm, 44 in.*lbf)

54). 安装空气滤清器滤芯分总成

A). 安装空气滤清器滤芯分总成。

55). 安装空气滤清器盖分总成



56). 安装2号空气滤清器进气口

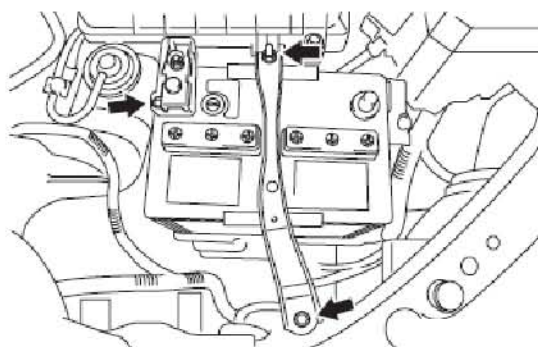
- A). 用2个螺栓安装2号空气滤清器进气口。
 扭矩: 7.0 N*m (72 kgf*cm, 62 in.*lbf)
- B). 连接2个卡夹和真空软管。

57). 安装蓄电池

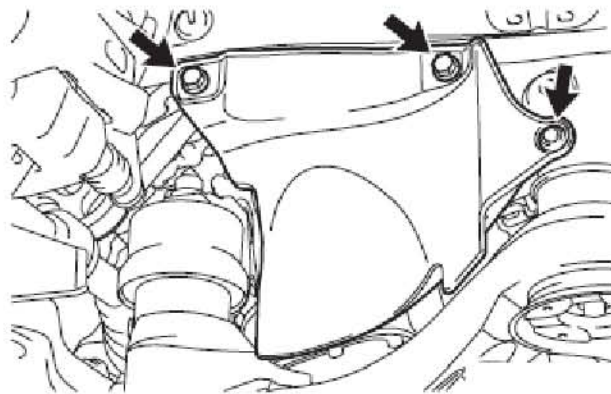
- A). 安装蓄电池托盘和蓄电池。



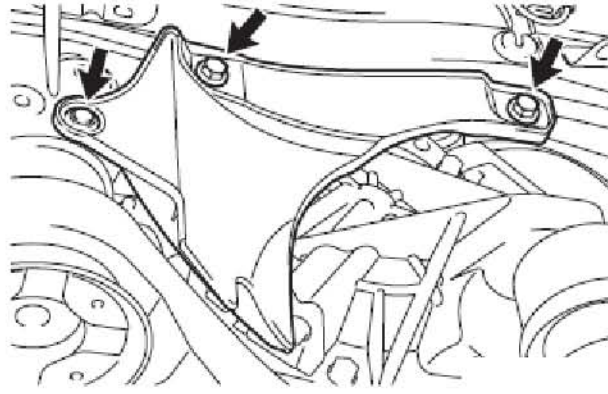
- B). 使用螺栓和螺母，安装蓄电池卡夹。
 扭矩: 5.4 N*m (55 kgf*cm, 47 in.*lbf)
- C). 用螺母安装蓄电池正极 (+) 端子。
 扭矩: 6.4 N*m (65 kgf*cm, 57 in.*lbf)



- 58). 安装前围上外板分总成
- 59). 安装喷射器管
- 60). 安装挡风玻璃刮水器电动机及连杆总成
- 61). 安装前围板上通风栅板分总成
- 62). 安装右前刮水器臂和刮水片总成
- 63). 安装左前刮水器臂和刮水片总成
- 64). 安装前轮
扭矩: 103 N*m (1050 kgf*cm, 76 ft.*lbf)
- 65). 将电缆连接到蓄电池负极端子
小心: 断开并重新连接电缆后, 某些系统需要初始化。
- 66). 添加发动机机油
- 67). 添加发动机冷却液
- 68). 添加自动传动桥油
- 69). 加注制冷剂
- 70). 检查燃油是否泄漏
- 71). 检查机油是否泄漏
- 72). 检查冷却液是否泄漏
- 73). 检查废气是否泄漏
- 74). 检查制冷剂是否泄漏
- 75). 检查并调整换档杆位置
- 76). 检查并调整前轮定位
- 77). 检查点火正时
- 78). 检查发动机怠速转速
- 79). 检查 CO/HC
- 80). 安装右前挡泥板密封
A). 用2个螺栓和卡子安装右前挡泥板密封。

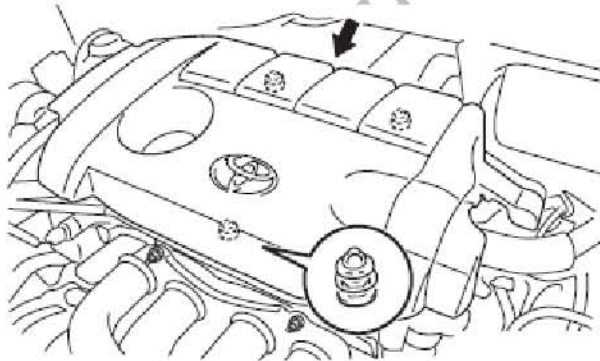


- 81). 安装左前挡泥板密封
A). 用2个螺栓和卡子安装左前挡泥板密封。



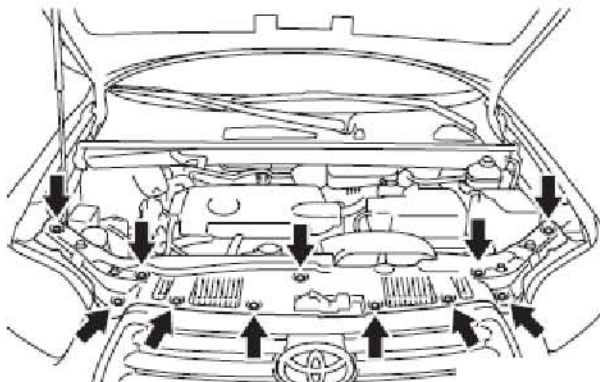
- 82). 安装左前翼子板内衬
- 83). 安装右前翼子板内衬
- 84). 安装左前翼子板防护条分总成
- 85). 安装右前翼子板防护条分总成
- 86). 安装地板左侧底罩
- 87). 安装发动机2号底罩
- 88). 安装发动机1号底罩
- 89). 安装1号发动机罩分总成

A). 装配3个挡圈并安装1号发动机罩分总成。



- 90). 安装冷气进气管密封

A). 用11个卡子安装冷气进气管密封。



- 91). 检查ABS转速传感器信号