

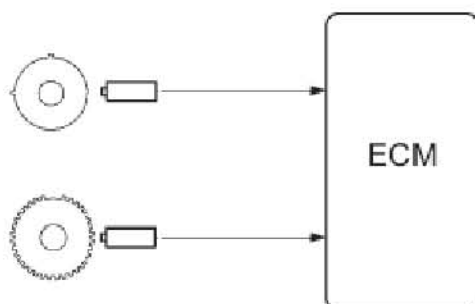
P0300 P0301 P0302 P0303 P0304 故障码解析

故障码说明：

DTC	说明
P0300	检测到随机/ 多个气缸缺火
P0301	检测到 1 号气缸缺火
P0302	检测到 2 号气缸缺火
P0303	检测到 3 号气缸缺火
P0304	检测到 4 号气缸缺火

描述

凸轮轴位置传感器



曲轴位置传感器

发动机缺火时，高浓度碳氢化合物（HC）进入废气中。极高浓度的碳氢化合物会导致废气排放量增加。极高浓度的碳氢化合物也会使三元催化净化器的温度升高，可能导致其损坏。为避免排放量增加及高温造成的损坏，ECM会监视发动机缺火数。三元催化净化器的温度达到热衰退点时，ECM使MIL闪烁。ECM使用凸轮轴位置传感器和曲轴位置传感器监视缺火情况。凸轮轴位置传感器用于识别缺火的气缸，而曲轴位置传感器则用于测量曲轴转速变化。曲轴转速变化超出预定阈值时统计缺火数。如果缺火数超过阈值并可能导致排放控制系统性能恶化，则ECM亮起MIL并设置DTC。

故障码分析:

DTC编号	DTC 检测条件	故障部位
P0300	满足以下任一条件时（双程检测逻辑）： <ul style="list-style-type: none"> • 出现可能损坏三元催化净化器的缺火（MIL闪烁）。 • 出现排放恶化缺火（MIL亮起）。 • 几个气缸同时出现缺火。 	<ul style="list-style-type: none"> • 连接器的连接 • 真空软管连接 • 点火系统 • 喷油器 • 燃油压力 • 质量空气流量计 • 发动机冷却液温度传感器 • 压缩压力 • 气门正时 • PCV阀和软管 • PCV软管连接 • 进气系统 • 滚流控制阀（TCV） • ECM • 发动机线束断路或短路
P0301 P0302 P0303 P0304	满足以下任一条件时（双程检测逻辑）： <ul style="list-style-type: none"> • 出现可能损坏三元催化净化器的缺火（MIL闪烁）。 • 出现排放恶化缺火（MIL亮起）。 • 出现特定气缸缺火。 	

随机存储缺火气缸的 DTC，但 DTC P0300 未存储时，其指示检测到不同气缸在不同时间出现缺火。同时检测到几个缺火气缸时，才存储 DTC P0300。

监视描述:

检测到以下任一情况（可使排放恶化）时，ECM亮起MIL并存储DTC（双程检测逻辑）。

- 发动机起动后，在首次1000转之内，一次出现大量缺火（每1000转约20至50次缺火）。
- 一次大量缺火（每1000转约为20至50次缺火），出现总数为4次。

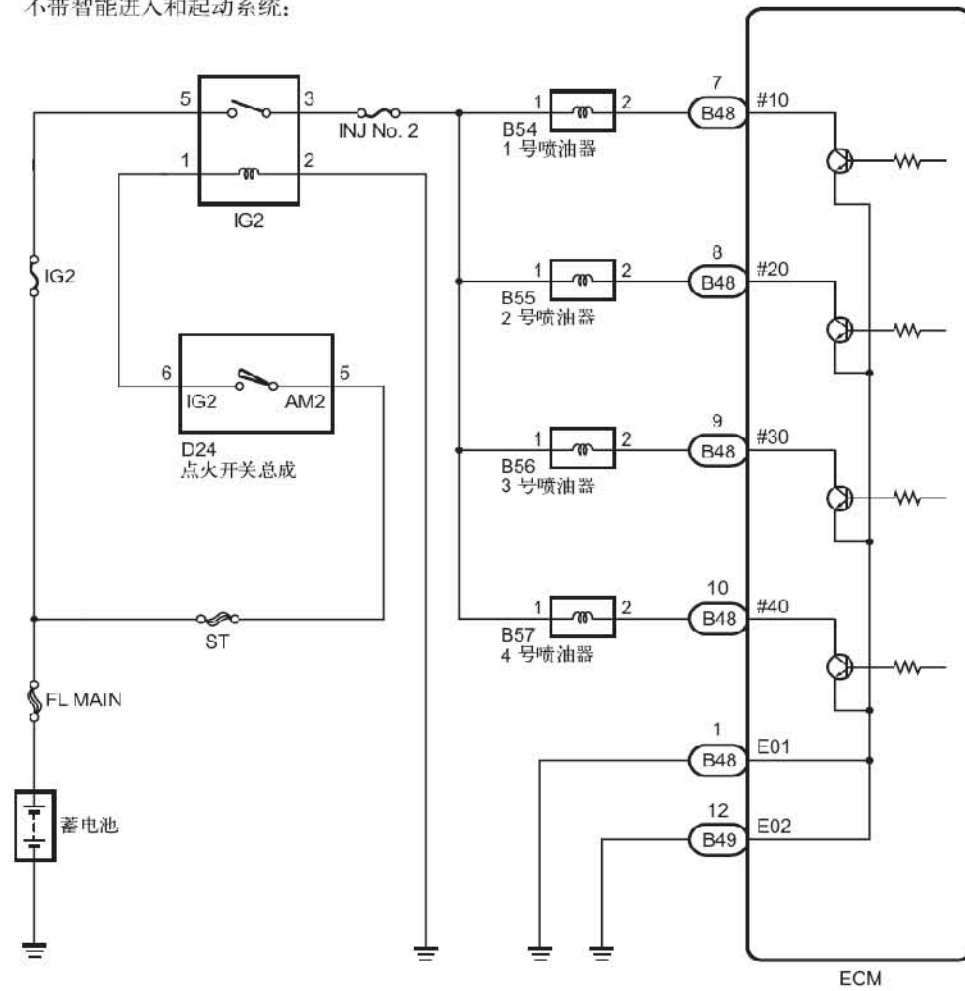
检测到以下任一情况（可损坏三元催化净化器）时，ECM使MIL闪烁，并存储DTC（双程检测逻辑）。

提示：如果出现催化剂损坏缺火，则监视器通过闪烁MIL通知驾驶员（单程）。

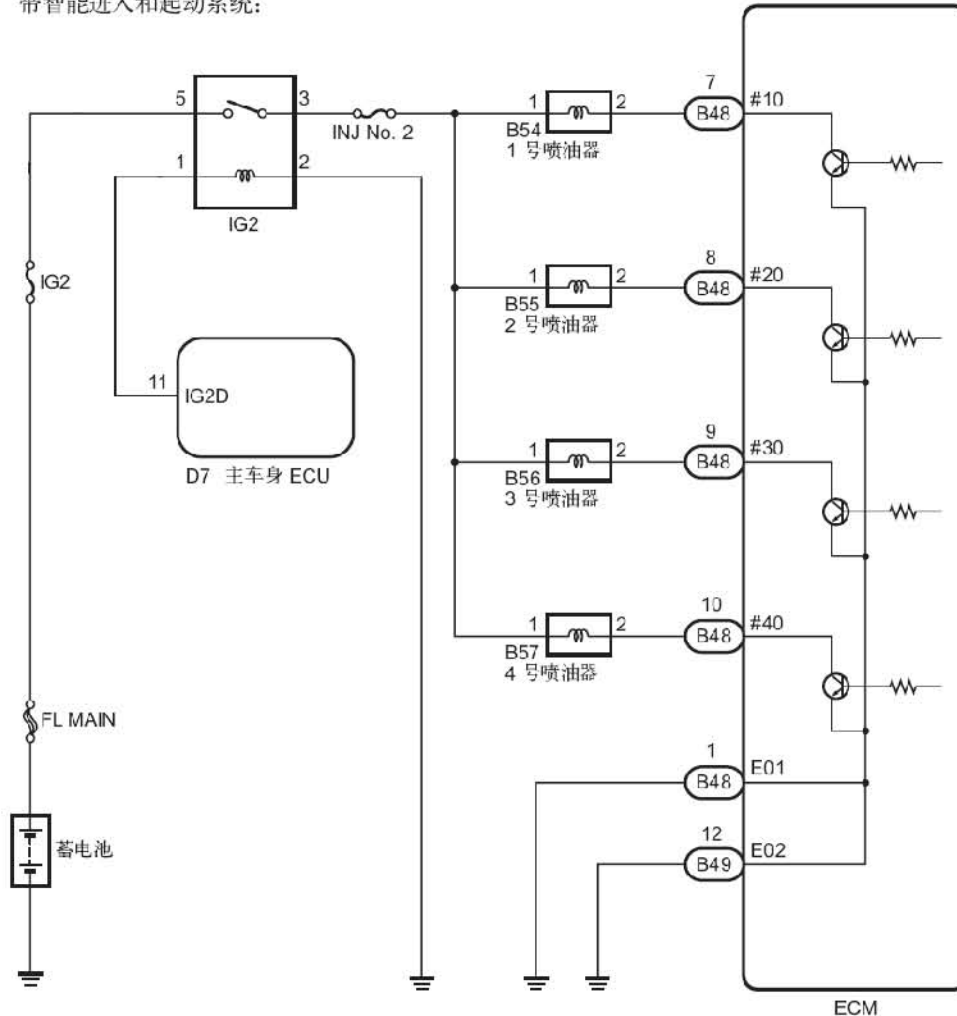
- 发动机转速高时，每200转记录一次缺火百分比阈值。
- 发动机在正常转速时，每200转记录3次缺火百分比阈值。

电路图

不带智能进入和起动系统:



带智能进入和起动系统:



确认行驶模式

- 1). 将汽车故障诊断仪连接到 DLC3。
- 2). 将点火开关置于 ON 位置。
- 3). 打开诊断仪。
- 4). 记录 DTC 和定格数据。
- 5). 清除 DTC。
- 6). 使用汽车故障诊断仪将 ECM 从正常模式转换到检测模式。
- 7). 在发动机怠速运转状态下, 读取各气缸缺火数 (Cylinder #1 Misfire Rate 至 Cylinder #4 Misfire Rate)。如果显示缺火数, 则跳过以下确认行驶模式。
- 8). 行驶车辆, 使数据表中显示的的车辆状况的缺火转速和缺火负载与定格数据相同。执行此步骤数次。

提示: 为存储缺火 DTC, 有必要按下表中所示的时间行驶车辆, 确认数据表中的发动机转速和发动机负载。

发动机转速	持续时间
怠速运转	8 分钟或更长时间
1000	4.5 分钟或更长时间
2000	2.5 分钟或更长时间
3000	1.5 分钟或更长时间

9). 通过检查 DTC 和定格数据, 检查是否缺火。

提示: 不要将点火开关置于OFF位置, 直到已记录输出的DTC和定格数据。ECM 返回正常模式(默认)时, 清除存储的DTC、定格数据和其他数据。

10). 记录DTC、定格数据和缺火数。

11). 将点火开关置于OFF位置并至少等待15秒。

12). 清除DTC。

故障码诊断流程:

提示:

- 如果除缺火 DTC 外还输出了其他 DTC, 则先对这些 DTC 进行故障排除。
- 使用汽车故障诊断仪读取定格数据。存储DTC时, ECM将车辆和行驶条件信息记录为定格数据。进行故障排除时, 可借助定格数据确定故障出现时车辆是运行还是停止、发动机是暖机还是冷机、空燃比是稀还是浓, 以及其他数据。
- 车辆送入修理车间后, 如果不再出现缺火, 则应再现 ECM 中作为定格数据而存储的条件。
- 如果即使再现 ECM 中作为定格数据存储的条件后仍无法再现缺火, 则故障的原因可能为下列之一:
 - A). 油箱中燃油不足。
 - B). 使用的燃油不当。
 - C). 火花塞脏污。
 - D). 该故障需要进一步诊断。
- 维修完成后, 检查气缸缺火数 (Cylinder #1 Misfire Rate 至 Cylinder #4 Misfire Rate) 。
- 完成维修后务必执行确认行驶模式, 以确认没有再次存储缺火气缸 DTC。
- 如果定格数据中 Short FT #1 或 Long FT #1 中的一个超出了 +/-20% 的范围, 则空燃比可能偏浓 (-20%或更低) 或偏稀 (+20% 或更高) 。
- 如果定格数据中冷却液温度低于75° C(167° F), 仅发动机暖机时出现缺火。
- 造成车身振动的极不平衡的驱动轮可能使缺火 DTC 存储。

1). 检查是否输出其他 DTC (除缺火 DTC 外)

A). 将汽车故障诊断仪连接到 DLC3。

B). 将点火开关置于 ON 位置。

C). 打开诊断仪。

D). 进入以下菜单: Powertrain / Engine / DTC。

E). 读取 DTC。

提示: 记录输出的 DTC。

结果

结果	转至
P0300、P0301、P0302、P0303 和/ 或P0304	A
P0300、P0301、P0302、P0303 和/ 或P0304 和其他 DTC	B

提示: 如果输出除 P0300、P0301、P0302、P0303 和 P0304 外的其他 DTC, 则首先对这些 DTC 进行故障排除。

A: 进行下一步

B:转至 DTC 表

2). 使用汽车故障诊断仪读取值（缺火转速和缺火负载）

- A). 将汽车故障诊断仪连接到 DLC3。
- B). 将点火开关置于 ON 位置。
- C). 打开诊断仪。
- D). 进入以下菜单：Powertrain / Engine / Data List / All Data / Misfire / Misfire RPM and Misfire Load。
- E). 读取并记录缺火转速和缺火负载的值。
提示：缺火转速和缺火负载的值显示了出现缺火时的车辆状况。

3). 检查 PCV 软管连接

- 正常：进行下一步
异常：维修或更换 PCV 软管

4). 使用汽车故障诊断仪读取值（气缸缺火数）

- A). 将汽车故障诊断仪连接到 DLC3。
- B). 将点火开关置于 ON 位置。
- C). 打开诊断仪。
- D). 进入以下菜单：Powertrain / Engine / Data List / All Data / Misfire / Cylinder #1 Misfire Count, Cylinder #2 Misfire Count, Cylinder #3 Misfire Count and Cylinder #4 Misfire Count。
- E). 起动发动机并使其怠速运转。
- F). 读取汽车故障诊断仪上显示的“Cylinder #1 Misfire Count 至Cylinder #4 Misfire Count”的各值。如果气缸中未出现缺火，则执行步骤(D)和(E)，然后再次检查缺火数。
- G). 按以上步骤“使用汽车故障诊断仪读取值（缺火转速和缺火负载）”中记录的缺火转速和缺火负载行驶车辆。
- H). 读取汽车故障诊断仪上显示的“Cylinder #1 Misfire Count 至Cylinder #4 Misfire Count”或 DTC。

结果

结果（缺火数）	转至
多数缺火仅出现在 1 个或 2 个气缸中	A
3 个或更多气缸有相同的缺火数	B

提示：

- 如果很难让各气缸再现缺火，则检查数据表中的缺火极限项目。尝试找出会降低缺火极限值的车辆行驶条件。值超过30%是正常的。
- 如果定格数据记录的发动机冷却液温度低于75° C(167° F)则仅发动机冷机时可检测到缺火。
- 如果定格数据记录发动机运转时间低于 120 秒，则发动机起动后可能立即检测到缺火。

A: 进行下一步

B: 转至步骤 16

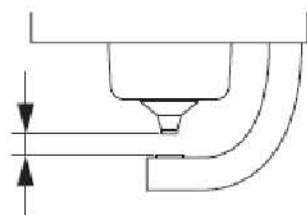
5). 检查火花塞

A). 从缺火气缸上拆下点火线圈和火花塞。

B). 测量火花塞电极间隙。

标准间隙: 1.0至1.1 mm (0.0394至0.0433 in.)

小心: 如果电极间隙大于 1.1 mm (0.0433 in.), 则更换火花塞。不要调整电极间隙。



1.0 至 1.1 mm

推荐火花塞

制造商	产品
DENSO 制造	SK16HR11

C). 检查电极是否积碳。

小心: 如有必要, 清洁火花塞。

D). 重新安装点火线圈和火花塞。

正常: 进行下一步

异常: 更换火花塞

6). 检查火花 (火花测试)

A). 断开喷油器连接器以防发动机起动。

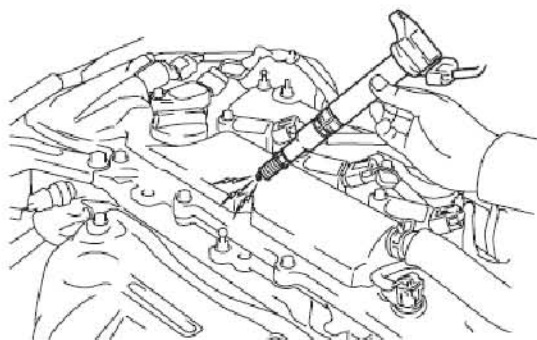
注意: 务必断开所有喷油器连接器。

B). 从气缸盖上拆下点火线圈。

C). 将火花塞安装到点火线圈上。

D). 将火花塞总成安装到气缸盖上。

E). 起动发动机少于 2 秒并检查火花。



小心: 不要使发动机起动超过 2 秒。

正常: 火花跳过电极间隙。

F). 安装点火线圈。

G). 重新连接喷油器连接器。

正常: 进行下一步

异常: 转至步骤 27

7). 检查气缸压缩压力

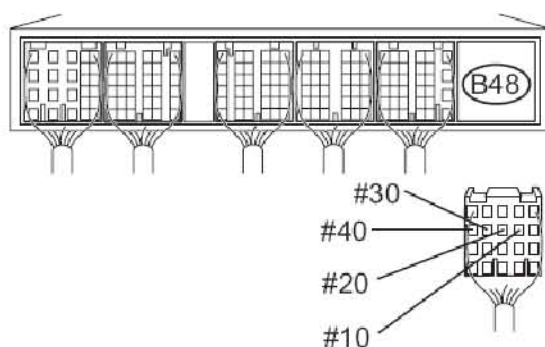
正常：进行下一步

异常：检查发动机以确定低压缩压力原因

8). 检查缺火气缸 ECM 端子（#10、#20、#30 和/ 或 #40 电压）

A). 断开 ECM 连接器。

线束连接器后视图：（至 ECM）



B). 将点火开关置于 ON 位置。

C). 根据下表中的值测量电压。

标准电压

诊断仪连接	开关状态	规定状态
B48-7（#10）- 车身搭铁	点火开关 ON	11 至 14 V
B48-8（#20）- 车身搭铁	点火开关 ON	11 至 14 V
B48-9（#30）- 车身搭铁	点火开关 ON	11 至 14 V
B48-10（#40）- 车身搭铁	点火开关 ON	11 至 14 V

D). 重新连接 ECM 连接器。

正常：进行下一步

异常：转至喷油器电路

9). 检查缺火气缸的喷油器

A). 检查喷油器的喷油情况（燃油量高还是低，喷油模式是否不良）

正常：进行下一步

异常：更换喷油器

10). 检查进气系统

A). 检查进气系统是否存在真空泄漏

正常：进行下一步

异常：更换进气控制阀（滚流控制阀）

12). 检查气门正时

正常：进行下一步

异常：调整气门正时

13). 检查燃油压力

正常：进行下一步

异常：维修或更换燃油泵、压力调节器、燃油管路或滤清器

14). 使用汽车故障诊断仪读取值（冷却液温度）

正常：进行下一步

异常：更换发动机冷却液温度传感器

15). 检查质量空气流量计

正常：更换 ECM

异常：更换质量空气流量计

16). 检查进气系统

正常：进行下一步

异常：维修或更换进气系统

17). 检查进气控制阀（滚流控制阀）

正常：进行下一步

异常：更换进气控制阀（滚流控制阀）

18). 检查气门正时

正常：进行下一步

异常：调整气门正时

19). 检查燃油压力

正常：进行下一步

异常：维修或更换燃油泵、压力调节器、燃油管路或滤清器

20). 使用汽车故障诊断仪读取值（冷却液温度）

正常：进行下一步

异常：更换发动机冷却液温度传感器

21). 检查质量空气流量计

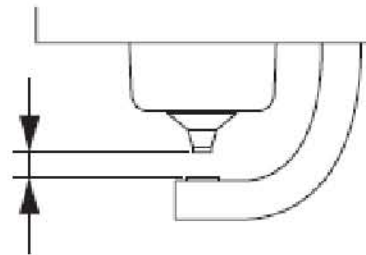
正常：进行下一步

异常：更换质量空气流量计

22). 检查火花塞

A). 从缺火气缸上拆下点火线圈和火花塞。

B). 测量火花塞电极间隙。



1.0 至 1.1 mm

标准间隙：1.0至1.1mm (0.0394至0.0433in.)

小心：如果电极间隙大于1.1 mm(0.0433 in.)，则更换火花塞。不要调整电极间隙。

推荐火花塞

制造商	产品
DENSO 制造	SK16HR11

C). 检查电极是否积碳。

小心：如有必要，清洁火花塞。

D). 重新安装点火线圈和火花塞。

正常：进行下一步

异常：更换火花塞

23). 检查火花（火花测试）

A). 断开喷油器连接器以防发动机起动。

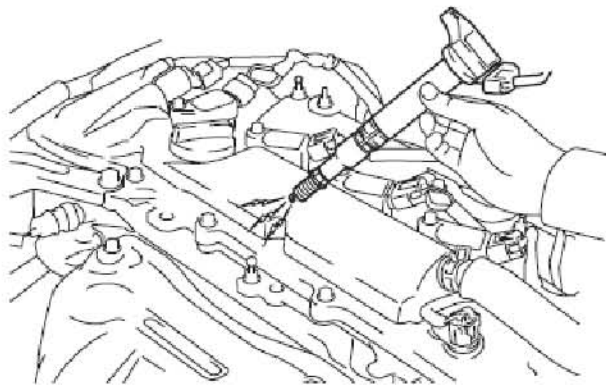
注意：务必断开所有喷油器连接器。

B). 从气缸盖上拆下点火线圈。

C). 将火花塞安装到点火线圈上。

D). 将火花塞总成安装到气缸盖上。

E). 起动发动机少于 2 秒并检查火花。



小心：不要使发动机起动超过 2 秒。

正常：火花跳过电极间隙。

F). 安装点火线圈。

G). 重新连接喷油器连接器。

正常：进行下一步

异常：转至步骤 27

24). 检查气缸压缩压力

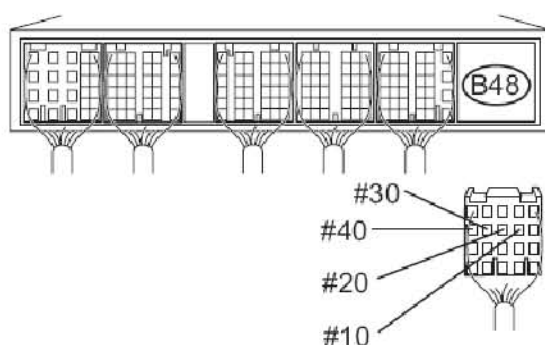
正常：进行下一步

异常：检查发动机以确定低压缩压力原因

25). 检查缺火气缸 ECM 端子 (#10、#20、#30 和/ 或 #40 电压)

A). 断开 ECM 连接器。

线束连接器后视图：（至 ECM）



B). 将点火开关置于 ON 位置。

C). 根据下表中的值测量电压。

标准电压

诊断仪连接	开关状态	规定状态
B48-7 (#10) - 车身搭铁	点火开关 ON	11 至 14 V
B48-8 (#20) - 车身搭铁	点火开关 ON	11 至 14 V
B48-9 (#30) - 车身搭铁	点火开关 ON	11 至 14 V
B48-10 (#40) - 车身搭铁	点火开关 ON	11 至 14 V

D). 重新连接 ECM 连接器。

正常：进行下一步

异常：转至喷油器电路

26). 检查缺火气缸的喷油器

A). 检查喷油器的喷油情况（燃油量高还是低，喷油模式是否不良）

正常：更换 ECM

异常：更换喷油器

27). 用已知良好的火花塞更换并检查缺火气缸火花

A). 用已知良好的火花塞更换安装的火花塞。

B). 执行火花测试。

注意：务必断开所有喷油器连接器。

小心：不要使发动机起动超过 2 秒。

(a). 将火花塞安装到点火线圈上并连接点火线圈连接器。

(b). 断开喷油器连接器。

(c). 使火花塞接触气缸盖螺栓。

(d). 检查发动机转动时是否出现火花。

正常：火花跳过电极间隙。

正常：更换火花塞

异常：转至步骤 28

28). 用已知良好的点火线圈更换并检查缺火气缸火花

A). 用已知良好的点火线圈更换。

B). 执行火花测试。

注意：务必断开所有喷油器连接器。

小心：不要使发动机起动超过 2 秒。

(a). 将火花塞安装到点火线圈上并连接点火线圈连接器。

(b). 断开喷油器连接器。

(c). 使火花塞接触气缸盖螺栓。

(d). 检查发动机转动时是否出现火花。

正常：火花跳过电极间隙。

正常：更换点火线圈

异常：更换 ECM