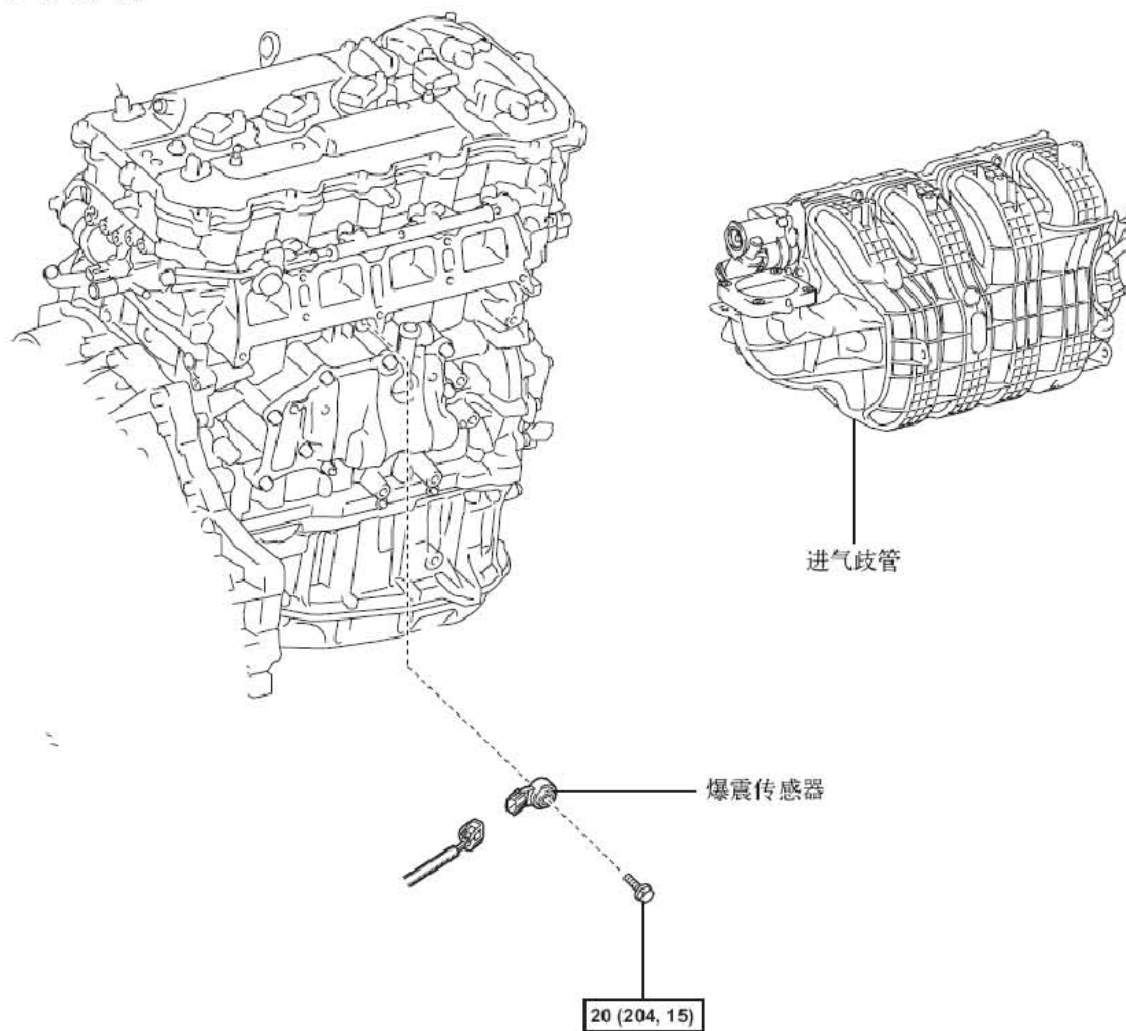


18. 爆震传感器

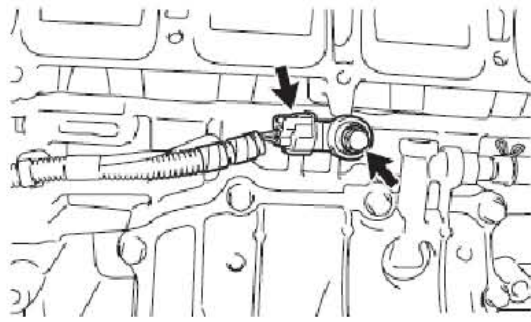
18.1 零部件



N·m (kgf·cm, ft.·lbf): 规定扭矩

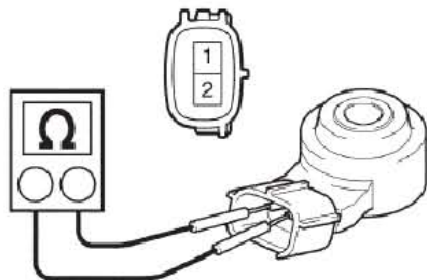
18.2 拆卸

- 1). 拆卸进气歧管
 - A). 拆下进气歧管。
- 2). 拆卸爆震传感器
 - A). 断开传感器连接器。
 - B). 拆下螺栓和传感器。



18.3 检查

1). 检查爆震传感器



A). 根据下表中的值测量电阻。

标准电阻

诊断仪连接	条件	规定状态
1 - 2	20° C (68° F)	120 至 280 kΩ

如果结果不符合规定，则更换爆震传感器。

18.4 安装

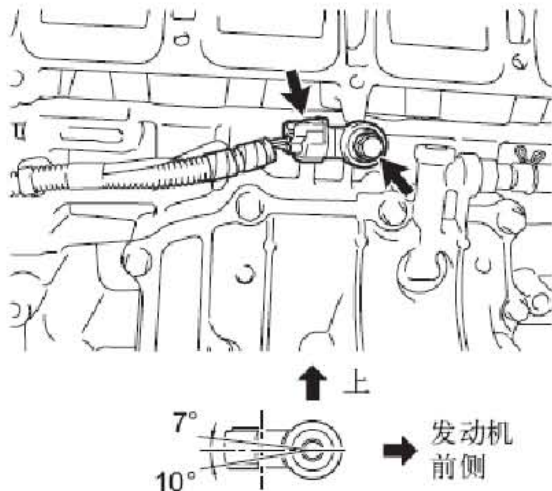
1). 安装爆震传感器

A). 用螺栓安装传感器，使传感器位于如图所示的角度。

扭矩：20 N*m (204 kgf*cm, 15 ft.*lbf)

小心：传感器允许的安装角度在水平位置向上7° 和向下10° 之间。

B). 连接传感器连接器。



2). 安装进气歧管

A). 安装进气歧管