

9. 车辆识别码

9.1 描述和操作

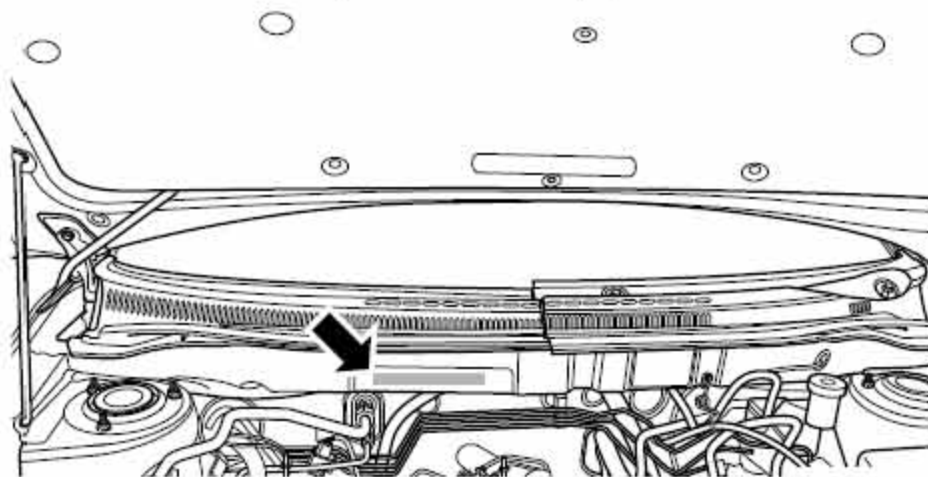
9.1.1 车辆识别

车辆识别号

☆LB37744SOBX000027 ☆

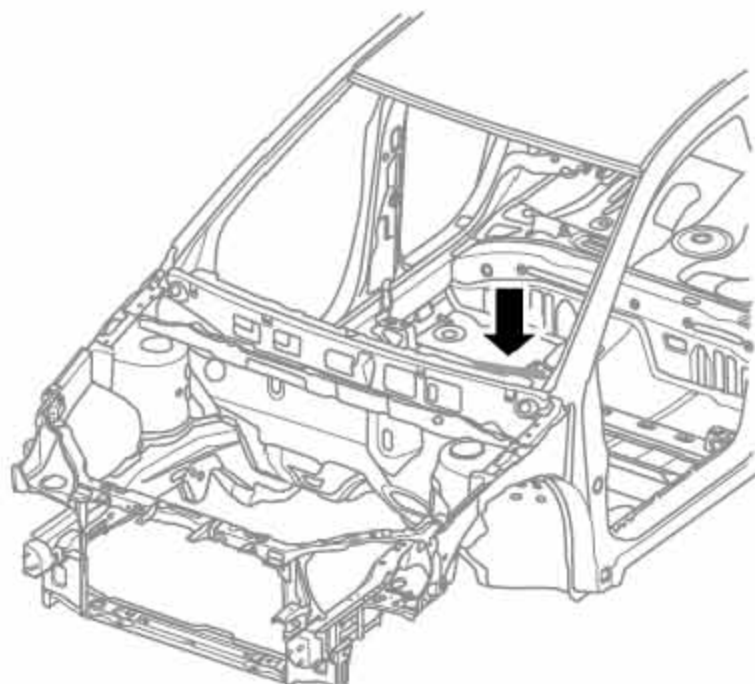
车辆识别号(VIN)牌属于法定标识物。

车辆识别号(VIN)的雕刻位置



车辆识别号(VIN)刻在前围板右侧顶部。

标牌位置

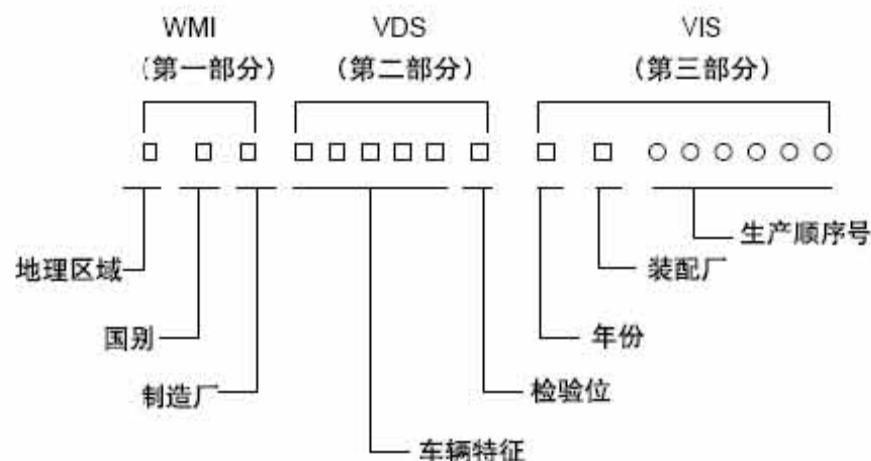


车辆识别号(VIN)标牌位于仪表板左上角,从车外通过前风窗玻璃可以看到。

9.1.2 车辆识别号(VIN)说明

车辆识别号的构成:

车辆识别代号由世界制造厂识别代号(WMI)、车辆说明部分(VDS)和车辆指示部分(VIS)三部分(共17位)组成,如下图所示:



以车辆识别号L6T7844S68N138894 为例, 每一位数字代表的含义如下表所示:

位置	定义	字符	说明
1-3	世界制造商识别代号	L6T	浙江吉利汽车有限公司
4	车辆类别代码	7	乘用车
5	车辆主参数代码	8	车长大于4.6 ~ 4.8 米
6	发动机类型	4	排量1.7-1.9L、前置汽油发动机
7	车身类型	4	三厢/四门
		2	两厢/五门
8	驱动型式	S	前置、手动变速器
9	检查数字	6	VIN 校验码
10	年份代码	8	2008 年
11	制造厂代码	N	吉利汽车有限公司
12-17	生产厂序号	138894	生产序列号

世界制造厂识别代号(WMI)

位于车辆识别号的第一部分(第一至第三位), 其中:

L6T——浙江吉利汽车有限公司。

LJU——上海华普汽车有限公司。

LB3——浙江豪情汽车制造有限公司。

第四位代码规定

序号	车辆类别		代码
1	底盘(非完整车辆)		0
2	载货汽车		1
3	专用汽车		5
4	客车		6
5	乘用车	7	7
6		8	8
7		9	9

第五位代码规定

乘用车/客车				载货车/专用车			
车辆长度, m	代码	车辆长度, m	代码	总质量, kg	代码	总质量, kg	代码
≤3.5	0	>4.0-4.2	5	≤1,000	K	>3,000-3,500	R
>3.5-3.6	1	>4.2-4.4	6	>1,000-1,500	L	>3,500-4,000	S
>3.6-3.7	2	>4.4-4.6	7	>1,500-2,000	M	>4,000-4,500	T
>3.7-3.8	3	>4.6-4.8	8	>2,000-2,500	N	>4,500-5,000	U
>3.8-4.0	4	>4.8	9	>2,500-3,000	P	>5,000	V

第六位代码规定

序号	发动机位置	燃料	发动机排量, L	代码	
1	前置	汽油	≤1	0	
2			>1-1.3	1	
3	前置	汽油	>1.3-1.5	2	
4			>1.5-1.7	3	
5			>1.7-1.9	4	
6			>1.9-2.1	5	
7			>2.1	6	
8			柴油	≤1.3	A
9				>1.3-2.5	B
10	>2.5	C			
11	后置	汽油	≤1	L	
12			>1.1-1.3	M	
13		>1.3	N		
14		柴油	≤1.3	T	
15			>1.3-2.5	U	

16			>2.5	V
----	--	--	------	---

序号	动力源		发动机排量, L	代码
1	油电混合动力		≤1.3	E
2			>1.3-3.0	F
3	双燃料	汽油/液化石 油气(LPG)	≤1.3	G
4			>1.3-3.0	H
5		汽油/压缩天 然气(CNG)	≤1.3	J
6			>1.3-3.0	K

第七位代码规定

序号	承载方式	车厢数/车 门数	活顶	敞蓬	代码	
1	承载式	2厢/2门	—	—	1	
2		2厢/5门	—	—	2	
3		2厢半/4 门	—	—	3	
4		3厢/4门	—	—	4	
5		2厢/2门	1	—	A	
6		2厢/5门	1	—	B	
7	承载式	2厢半/4 门	1	—	C	
8		3厢/4门	1	—	D	
9		2厢/2门	—	1	R	
10		2厢/5门	—	1	S	
11		2厢半/4 门	—	1	T	
12		3厢/4门	—	1	U	
13		非承载式	2厢/2门	—	—	6
14			2厢/5门	—	—	7
15			2厢半/4 门	—	—	8
16			3厢/4门	—	—	9
17			2厢/2门	1	—	F
18			2厢/5门	1	—	G
19	2厢半/4 门		1	—	H	
20	3厢/4门		1	—	J	
21	2厢/2门		—	1	L	
22	2厢/5门		—	1	M	
23	2厢半/4 门		—	1	N	

24		3 厢/ 4 门	—	1	P
注：表中“1”表示是此种行式：“—”表示非此种型式。					

驾驶室、车厢类型代码表

序号	驾驶室类型	车厢类型	代码
1	平头	栏板式	1
2		厢式	3
3	长头	栏板式	5
4		厢式	7

第八位代码规定

序号	驱动型式	变速器类型	代码
1	前驱动	手动变速器	S
2	前驱动	自动变速器	Z
3	后驱动	手动变速器	A
4	后驱动	自动变速器	B

第九位代码规定

生产商根据其余16位代码值然后通过一定公式计算出来的值，代码可能是0-9中任一数字或字母“X”，用于校验VIN码的真实性，从而确保VIN码的唯一性和有效性。

第十位代码规定

用于区别年份，年份代码按表11的规定使用(30年循环一次)。

年份	代码	年份	代码	年份	代码	年份	代码
2001	1	2011	B	2021	M	2031	1
2002	2	2012	C	2022	N	2032	2
2003	3	2013	D	2023	P	2033	3
2004	4	2014	E	2024	R	2034	4
2005	5	2015	F	2025	S	2035	5
2006	6	2016	G	2026	T	2036	6
2007	7	2017	H	2027	V	2037	7
2008	8	2018	J	2028	W	2038	8
2009	9	2019	K	2029	X	2039	9
2010	A	2020	L	2030	Y	2040	A

第十一位代码规定

用于区别不同装配厂

序号	名称	代码
1	豪情汽车制造有限公司	H
2	豪情第一分公司(路桥)	L
3	吉利汽车有限公司	N
4	华普汽车有限公司	S
5	慈溪分公司	C
6	豪情公司湘潭分公司	X
7	甘肃兰州分公司	G

第十二至十七位代码规定

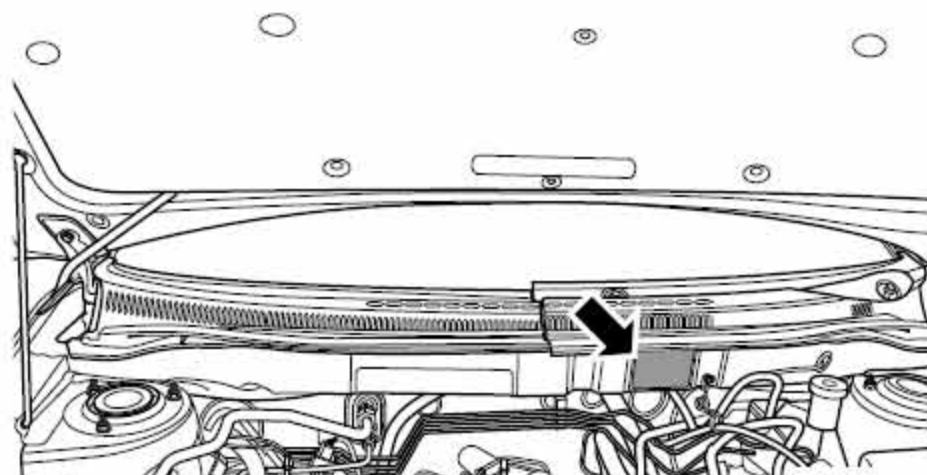
用于车辆生产序号的管理，按同一年份、同一车辆制造公司所生产的车辆先后顺序，每年从000001 起依次编排；也可把序号的第一位(VIN 中的第12 位)做为月份代码。见下表：

序号	月份	代码	序号	月份	代码
1	一	1	7	七	7
2	二	2	8	八	8
3	三	3	9	九	9
4	四	4	10	十	0
5	五	5	11	十一	A
6	六	6	12	十二	B

9.1.3 标牌—车辆合格证明



1. 车辆识别号(VIN)
2. 品牌
3. 整车型号
4. 乘坐人数
5. 车辆总质量
6. 生产日期
7. 发动机型号
8. 发动机额定功率
9. 发动机排量



合格证明标牌位于驾驶员侧前围板顶部。

9.1.4 轮胎信息告示牌

轮胎气压	
轮胎型号	气压 KPa (kgf/cm ²)
205/55R16	210 (2.1)

轮胎标签永久张贴在驾驶员车门侧面靠下的位置,关于轮胎信息,请参见其内容。标签上列出了车辆最大承载能力、轮胎尺寸(含备胎)和冷充气压力(含备胎)。

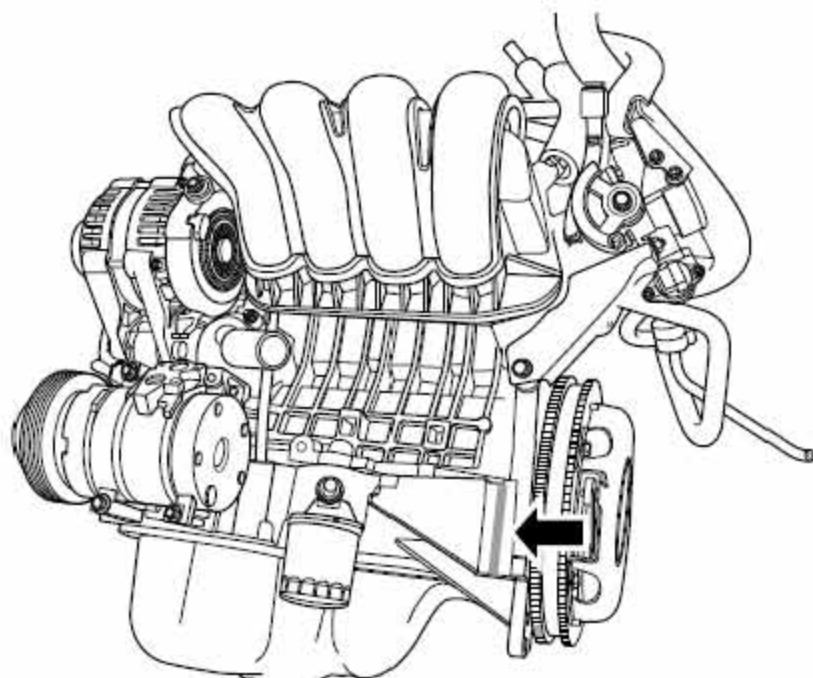
9.1.5 发动机标识号和位置

发动机标识号(JL4G18)

JL4G18 ☆ 000009D ☆

- JL: 企业代号
- 4: 汽缸数代号
- G: 特性代号
- 18: 排量代号
- 000009: 序列号

发动机标识号的位置



发动机标识号印在发动机飞轮端进气侧缸体边缘平台上。

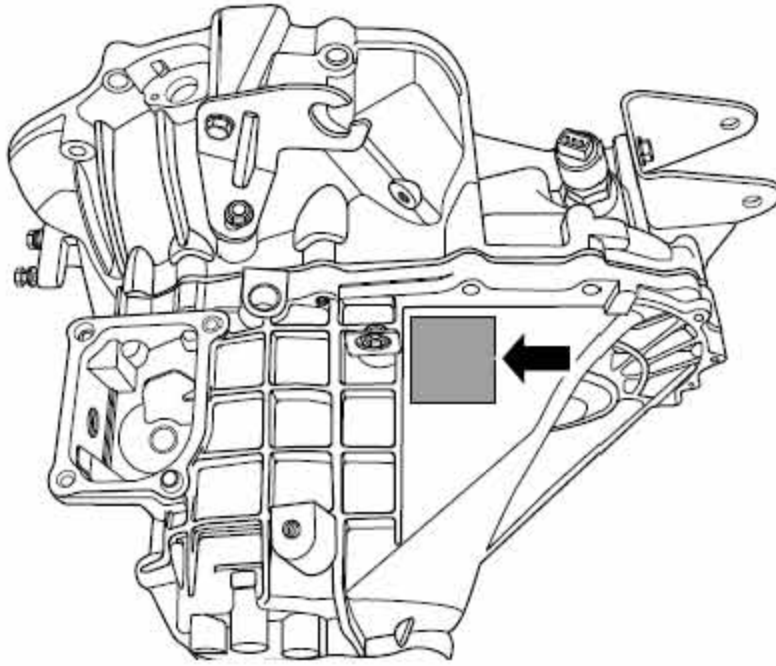
9.1.6 手动变速器识别号和位置

手动变速器识别号标牌 (JL-S170G)

浙江吉利汽车有限公司	
产品合格证	
产品型号:	JL-S170G
产品名称:	变速器
检验员:	001
出厂日期:	
产品经检验合格准予出厂	

1. JL: 企业代号
2. S: 操纵型式
3. 170: 扭矩代号
4. G: 改进代号

手动变速驱动桥识别号的位置



LAUNCH