
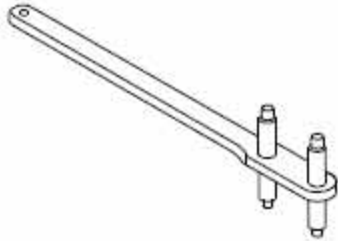
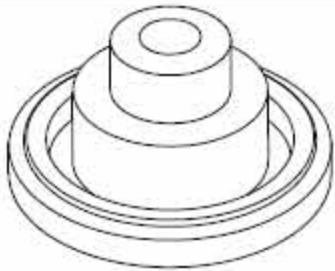
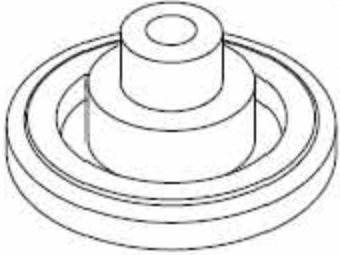
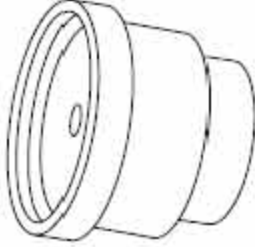
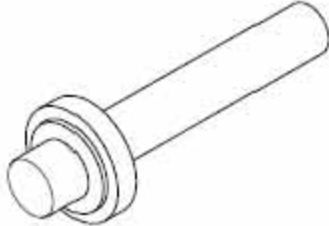


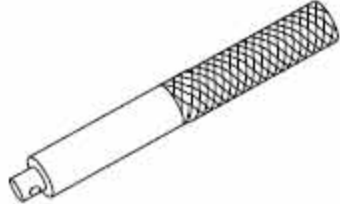
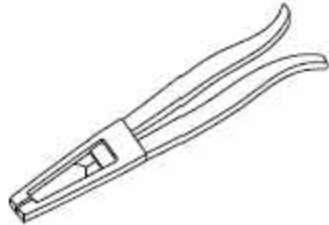

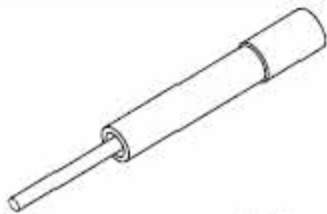
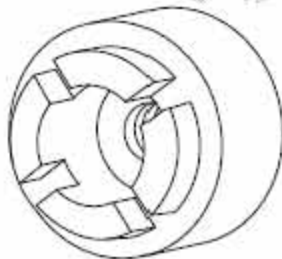

12. 整车专用工具列表

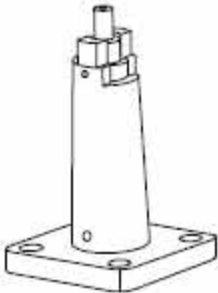
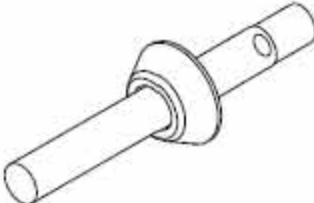
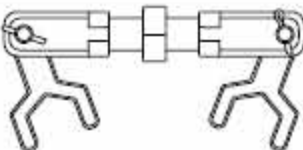

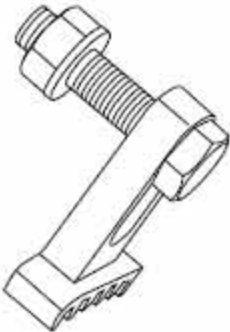
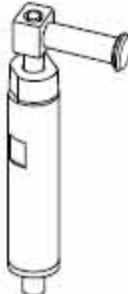
12.1 专用工具和设备

12.1.1 动力总成专用工具

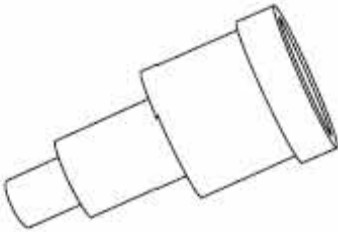

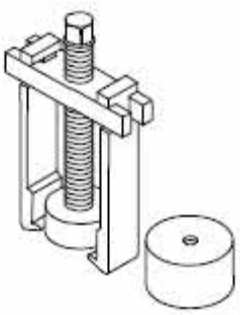
序号	图示	工具号	名称
1		GL201-001	输入轴固定工具
2		GL201-002	输入轴油封安装工具
3		GL201-003	输入输出轴系零件用装配工具
4		GL201-004	输入轴变速器头轴承拆装工具
5		GL201-005	输出轴离合器头轴承外环拆卸工具
6		GL201-006	输出轴轴承外环装配工具

7		GL201-007	输出轴轴承拆装工具
8		GL201-008	输出轴调整工具
9		GL201-009	差速离合器壳体油封拆装工具
10		GL201-010	差速变速器壳体油封拆装工具
11		GL201-011	差速器轴承拆装工具
12		GL201-014	手动换档器总成油封安装工具

13		GT301-002	油封手柄
14		GT301-006	气门油封拆卸工具
15		GT301-008	气门油封装配工具
16		GT301-009	气门导管拆装工具
17		GT301-013	曲轴前油封安装工具
18		GT301-015	曲轴后油封安装工具

19	 A technical drawing of a piston pin assembly tool. It consists of a cylindrical body with a base plate and a central shaft with a pin inserted through it.	GT301-016	活塞销拆装工具
20	 A technical drawing of a clutch assembly tool, showing a cylindrical shaft with a flange-like component attached to one end.	GT301-017	离合器装配工具
21	 A technical drawing of a crankshaft alignment tool, featuring a central shaft with two sets of curved, hook-like ends.	GT301-018	凸轮轴定位工具
22	 A technical drawing of a crankshaft belt plate fixation tool, showing a long shaft with a circular, gear-like head at one end.	GT301-020	曲轴皮带盘固定工具
23	 A technical drawing of a flywheel fixation tool, consisting of a long shaft with a large, curved, hook-like head and a smaller handle at the other end.	GT301-021	飞轮固定工具
24	 A technical drawing of a timing chain fixation tool, showing a cylindrical body with a handle and a small protrusion at the top.	GT301-022	正时链条固定工具

12.1.2 底盘与车身专用工具

序号	图示	工具号	名称
1		GL401-001	前桥轮毂轴承拆卸
2		GL401-002	驱动轴内球笼拆卸器
3		GL401-003	后桥胶套拆装工具