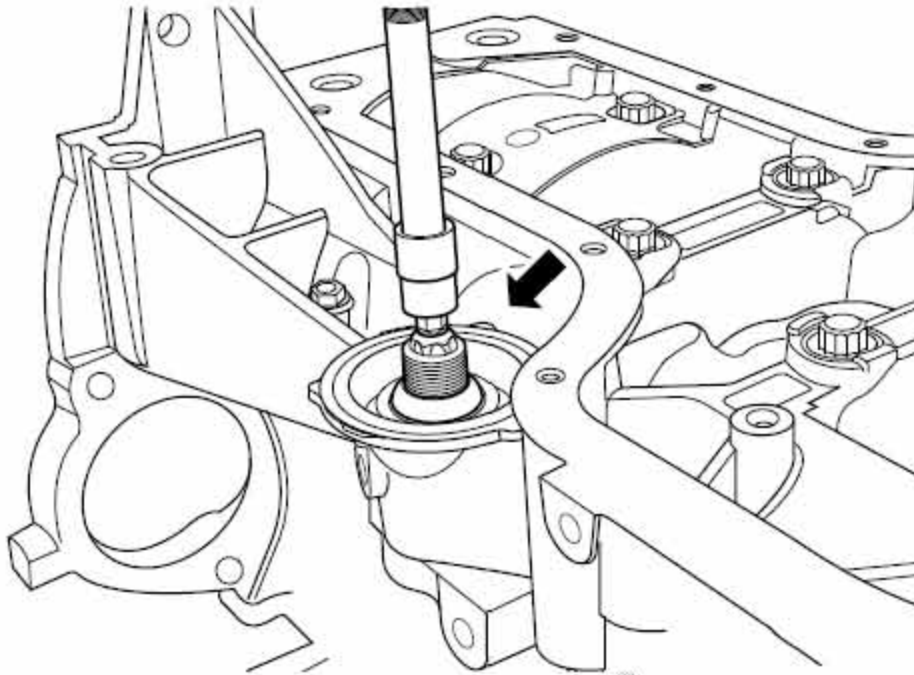
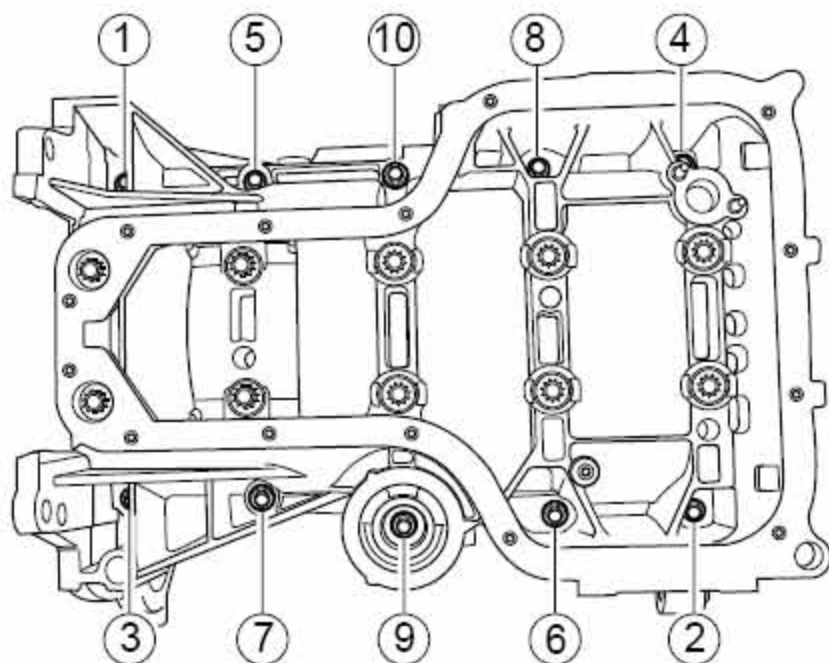


2.8.18 曲轴的更换

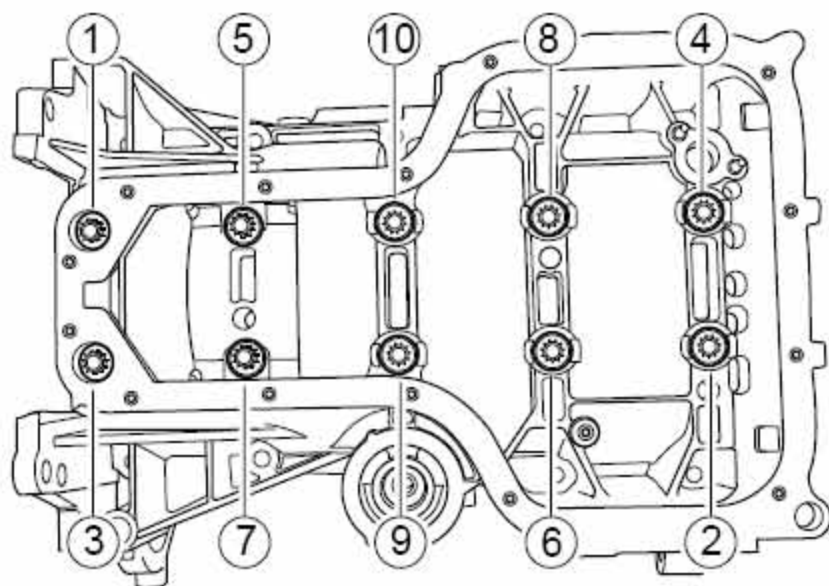
拆卸程序:



- 1). 拆卸发动机总成，参见发动机总成的更换。
- 2). 拆卸变速箱总成，参见变速箱总成的更换。
- 3). 拆卸飞轮，参见飞轮的更换。
- 4). 拆卸曲轴后油封。
- 5). 拆卸气缸盖，参见气缸盖总成的更换。
- 6). 拆卸机油泵总成，参见机油泵的更换。
- 7). 拆卸油底壳，参见油底壳的更换。
- 8). 拆卸活塞连杆和轴承，参见活塞连杆和轴承的更换。
- 9). 拆卸机油滤清器安装螺栓。



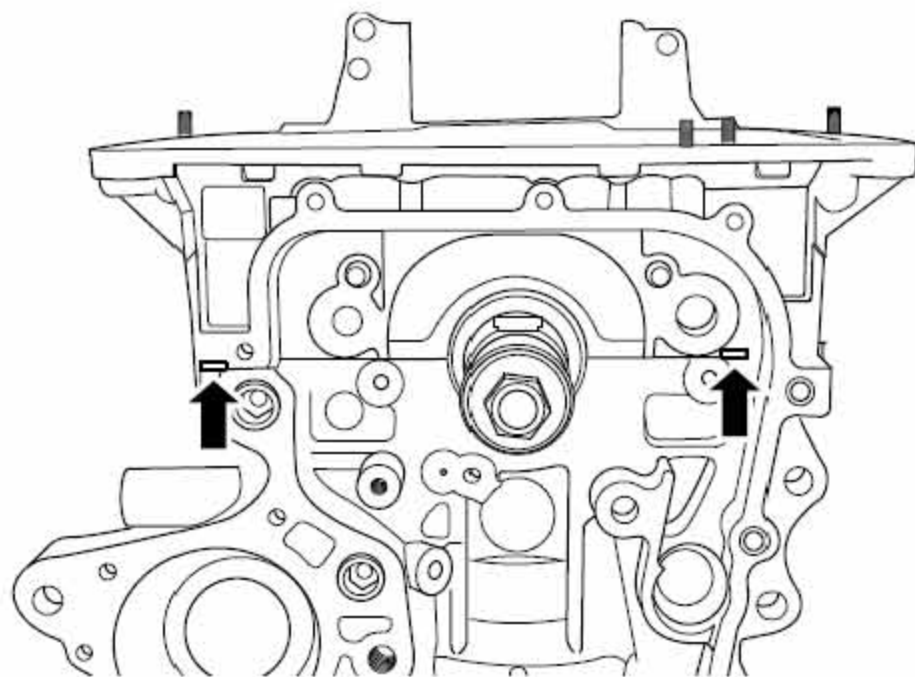
10). 按图示顺序拆卸曲轴箱体固定螺栓。



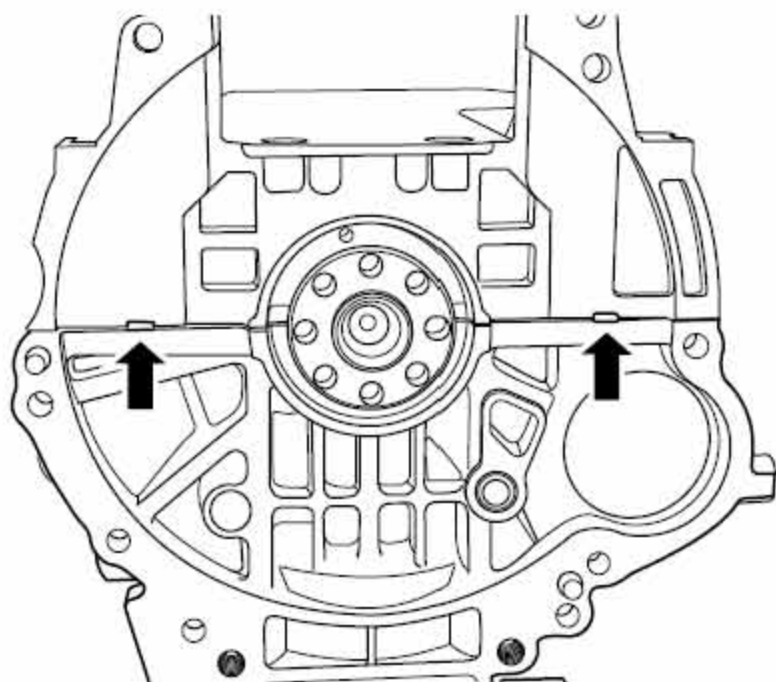
11). 按图示顺序拆卸曲轴轴承盖螺栓。

注意

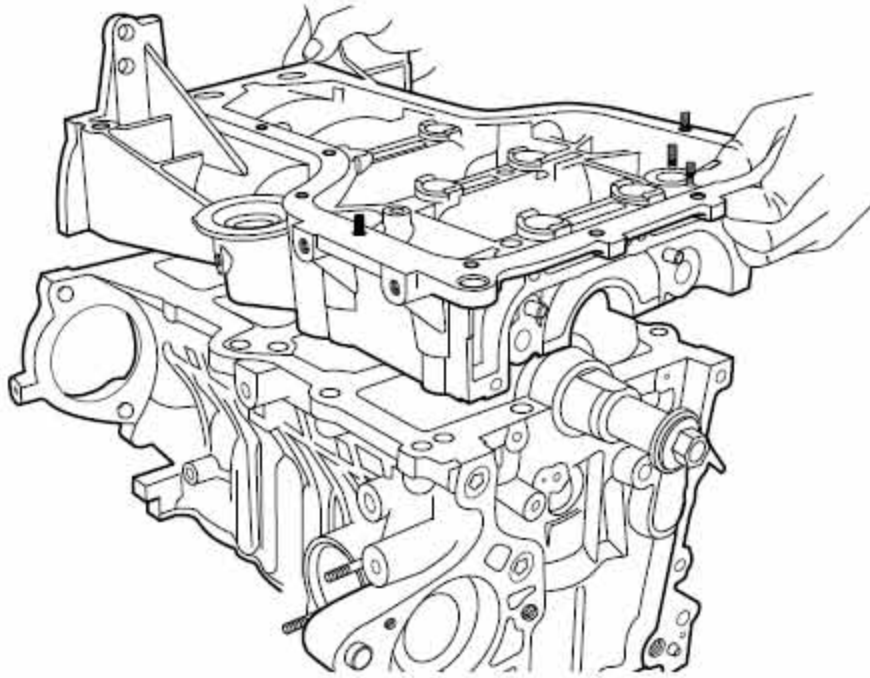
在拆卸时不要单次松掉螺栓，应该分多次操作，否则可能造成曲轴损坏。



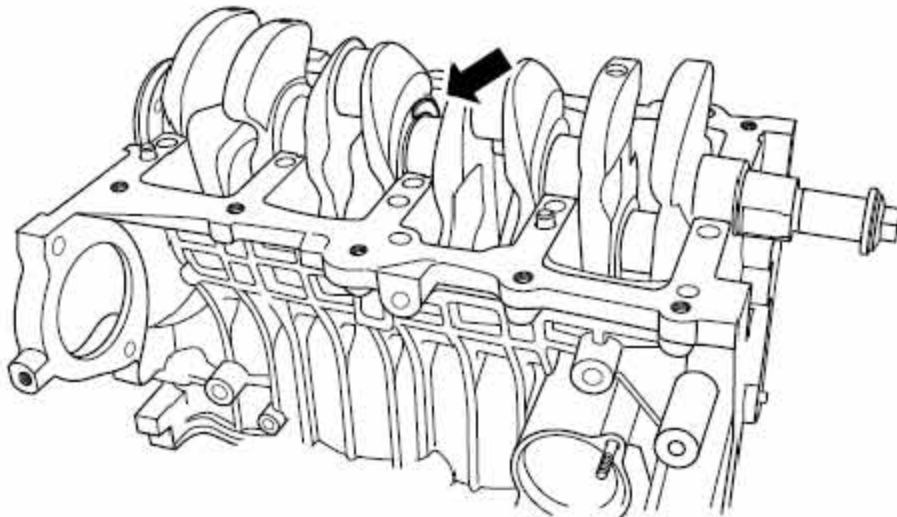
12). 用平口螺丝刀插入图示位置，松动曲轴箱体前端。



13). 用平口螺丝刀插入图示位置，松动曲轴箱体后端。



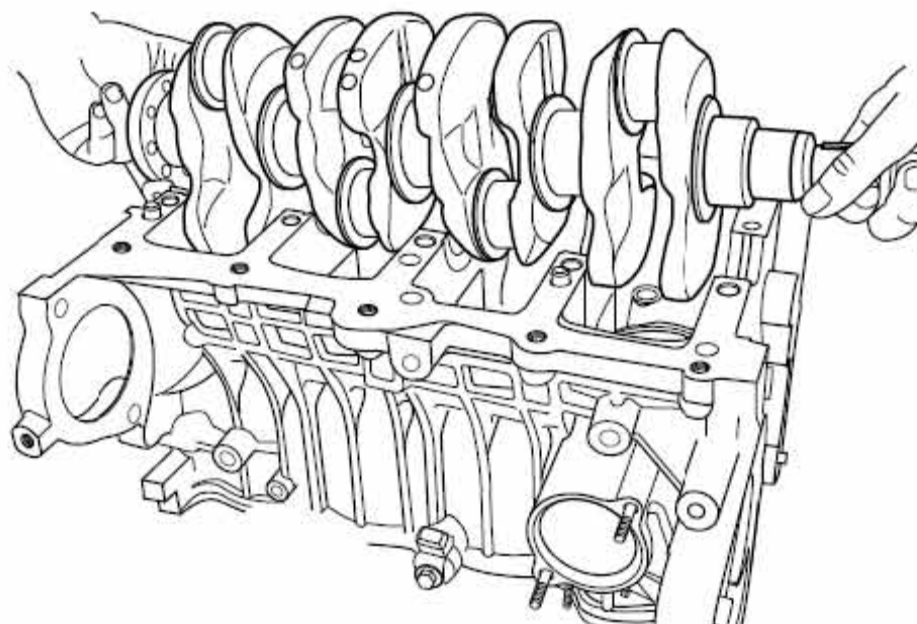
14). 拆卸曲轴箱体。



15). 拆卸位于第三轴承座曲轴止推片。

注意

在拆卸时可以旋转曲轴，使止推片一起转出方便拆卸。



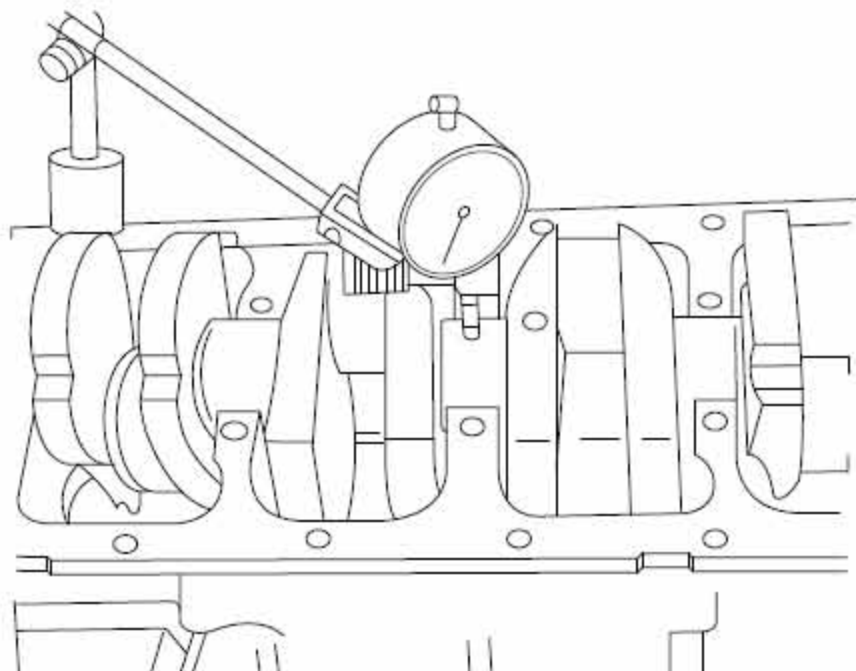
16). 拆卸曲轴。

曲轴的检查、曲轴轴承间隙的检查选配程序:

- 1). 用内径千分尺测量主轴承座孔直径并记录。
- 2). 用外径千分尺测量曲轴主轴径尺寸并记录。
- 3). 根据记录的尺寸, 对照下表选择曲轴主轴承的尺寸规格。

主轴承座孔内径 (mm/in)	曲轴主轴径外径 (mm/in)	选用主轴承的厚度 (mm/in)
52.005-52.011/ 2.0474-2.0477 (编号1)	47.994-48/ 1.8895-1.8898 (编号1)	1.993 \leq t \leq 1.996/0.078 5 \leq t \leq 0.0786 (编号2)
52.011-52.017/ 2.0477-2.0479 (编号2)	47.994-48/ 1.8895-1.8898 (编号1)	1.996 \leq t \leq 1.999/0.078 6 \leq t \leq 0.0787 (编号3)
52.005-52.011/ (编号3) 2.0474-2.0477 (编号1)	47.988-47.994/ 1.8893-1.8895 (编号2)	
52.017-52.021/ 2.0479-2.0481 (编号3)	47.994-48/ 1.8895-1.8898 (编号1)	1.999 \leq t \leq 2.002/0.078 7 \leq t \leq 0.0788 (编号4)
52.005-52.011/ 2.0474-2.0477 (编号1)	47.982-47.988/ 1.8891-1.8893 (编号3)	
52.011-52.017/ 2.0477-2.0479 (编号2)	47.982-47.988/ 1.8891-1.8893 (编号3)	2.002 \leq t \leq 2.005/0.078 8 \leq t \leq 0.0789 (编号5)
52.017-52.021/ 2.0479-2.0481	47.988-47.994/ 1.8893-1.8895	

(编号3)	(编号2)	
52.017-52.021/ 2.0479-2.0481	47.982-47.988/ 1.8891-1.8893	$2.005 \leq t \leq 2.008 / 0.078$ $9 \leq t \leq 0.0791$
(编号3)	(编号3)	(编号6)



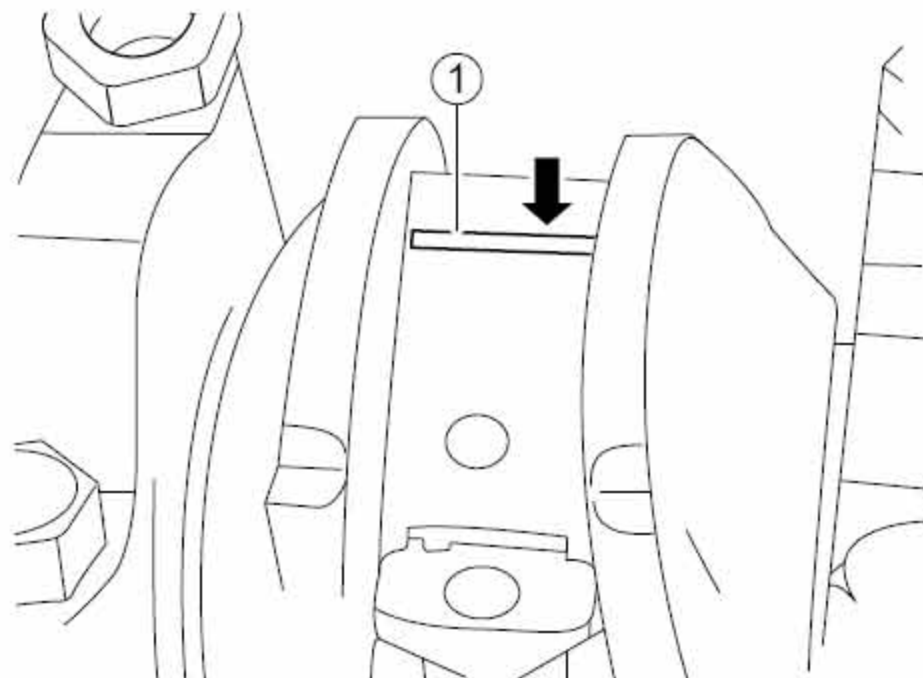
- 4). 将选配好的曲轴安装到曲轴轴承上后，检查曲轴中间轴颈是否符合允许的失圆度及跳动度。

标准值：圆度 0.003mm(公制) 0.0001in(英制)

圆跳动度 0.02mm(公制) 0.0008in(英制)

- 5). 检查曲轴轴向间隙。

标准值：0.04-0.24mm(公制) 0.0015-0.0094in(英制)

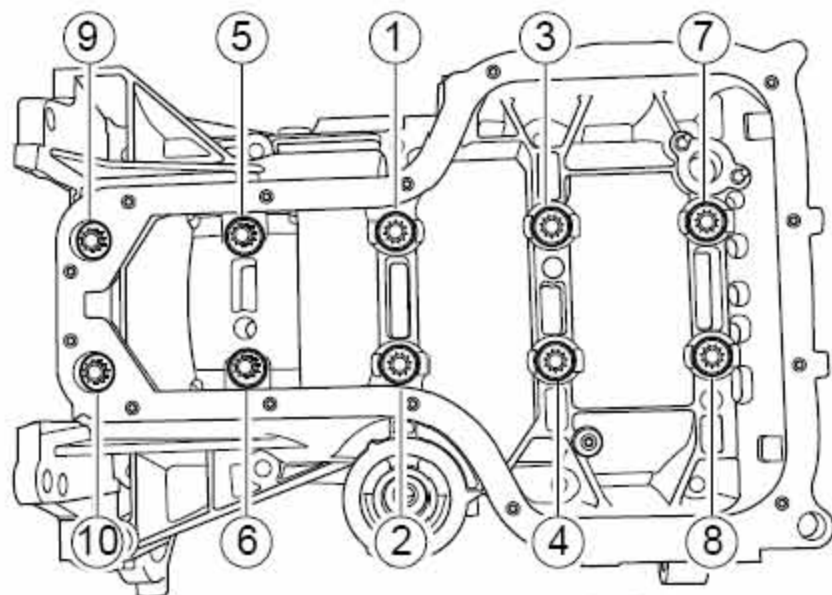


- 6). 用塑料测隙规测量所有曲轴轴承间隙。

注意

在曲轴轴颈上涂抹润滑油并轻微润滑曲轴轴承，以便在拆卸曲轴轴承盖时塑料测隙规不会撕裂。

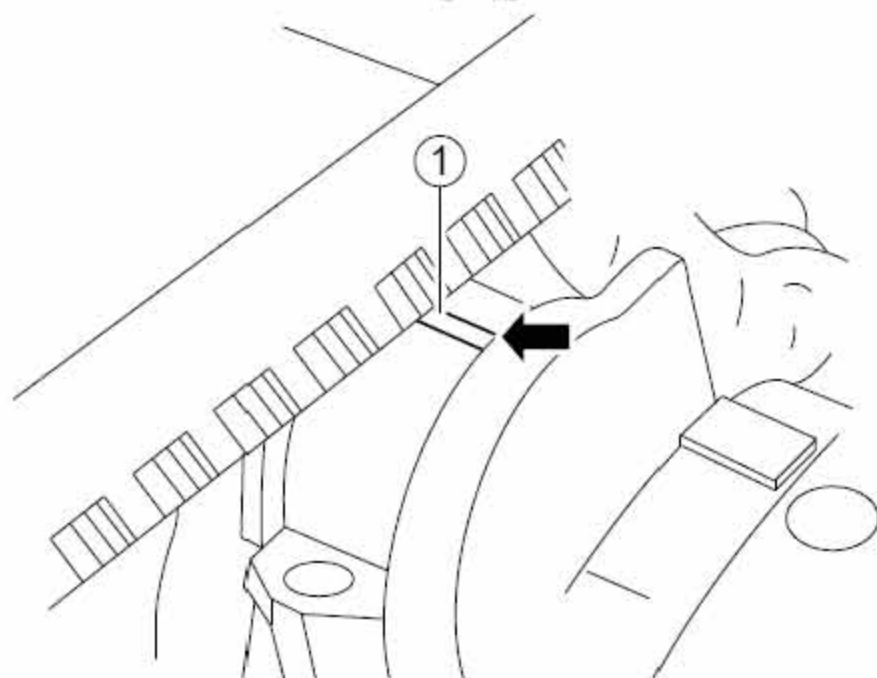
- 7). 按轴承宽度1 切割塑料测隙规，将塑料条沿轴向放在曲轴轴颈和曲轴轴承之间。



- 8). 安装曲轴箱体，按图示顺序安装并紧固曲轴轴承盖螺栓。

力矩：第一次44Nm(公制) 32.5lb-ft(英制)

第二次60Nm(公制) 44.5lb-ft(英制)



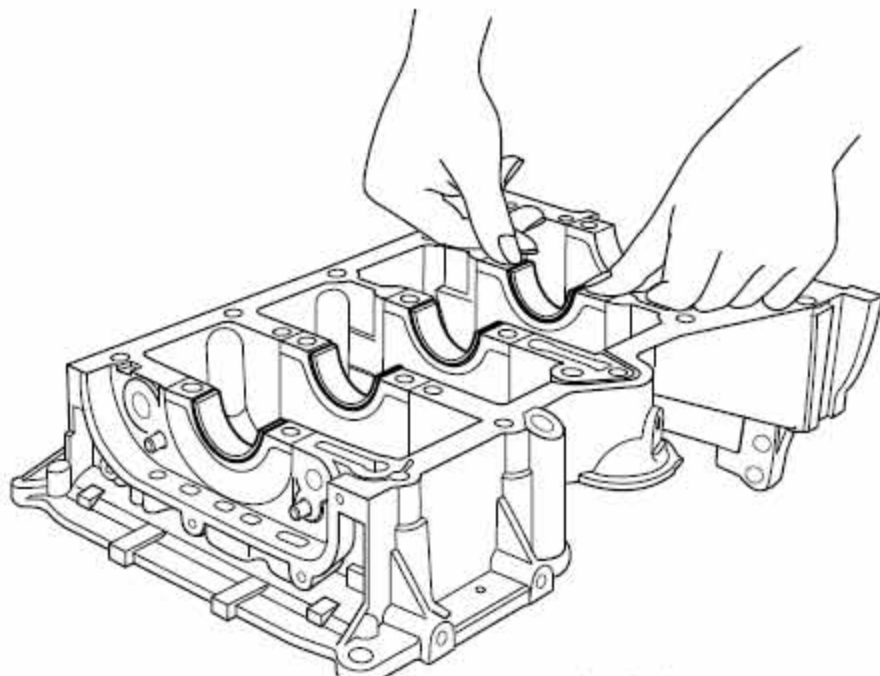
- 9). 拆卸曲轴箱体。

- 10). 用测隙规组件上的刻度测量展平后的塑料条宽度1，检查曲轴轴承间隙值是否在以下范围内：

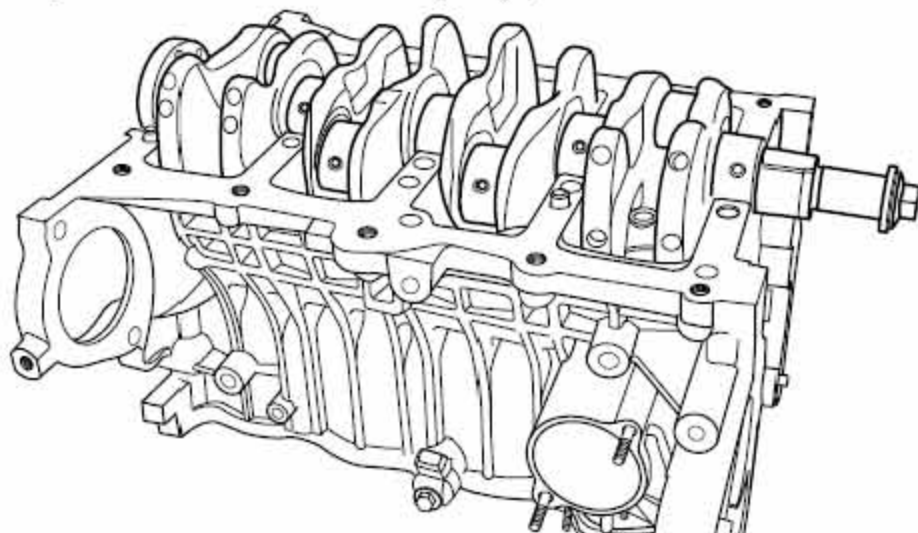
标准值: 0.015-0.033mm(公制) 0.0006-0.0013in(英制)

11). 如果间隙值不符合规定值, 重新调整曲轴间隙, 必要时更换曲轴。

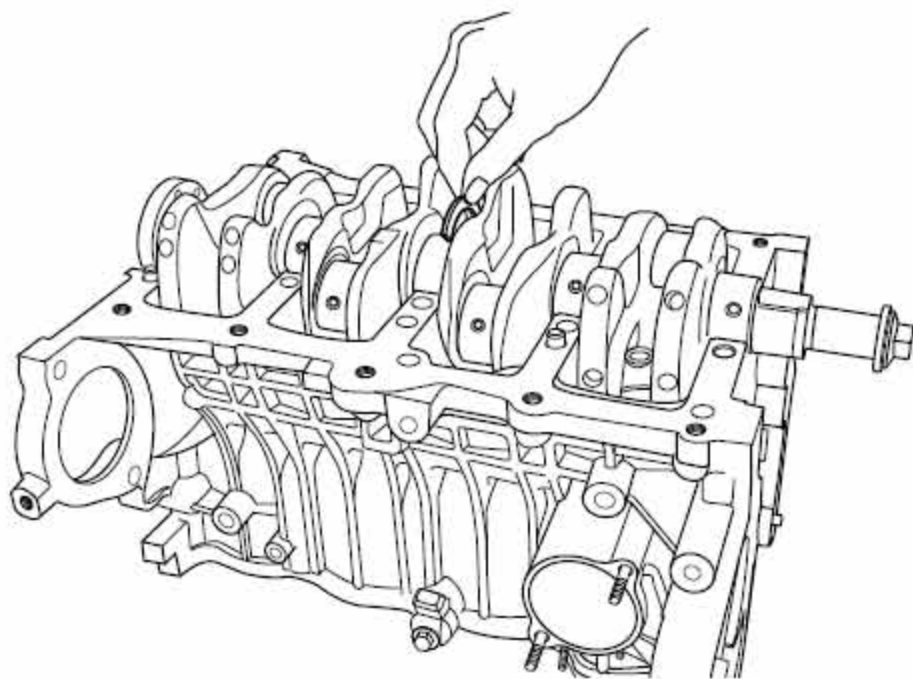
安装顺序:



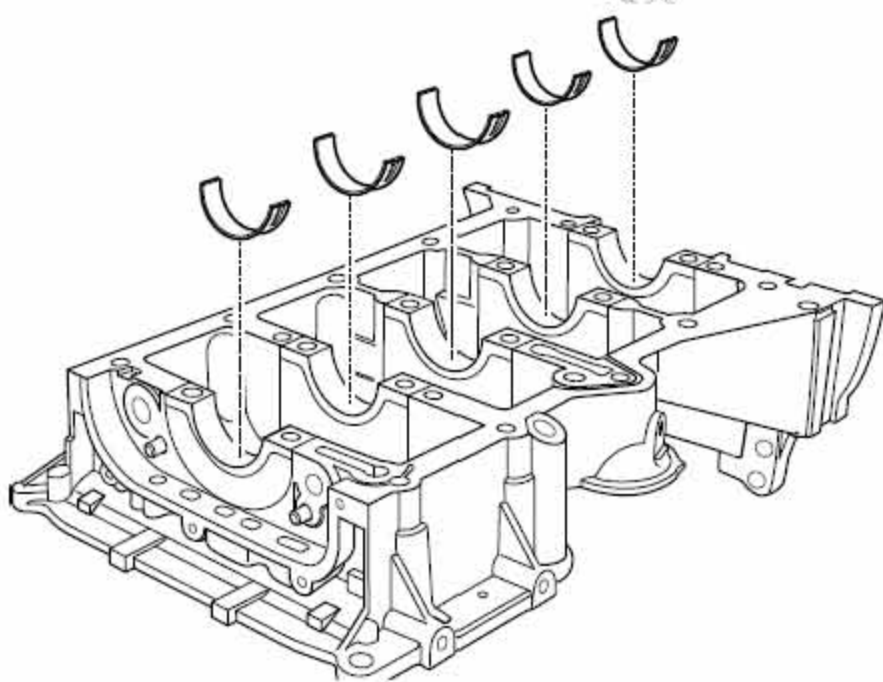
- 1). 清洁所有相关的零部件。
- 2). 在曲轴轴承上涂抹少量发动机润滑油。
- 3). 安装选配好的曲轴轴承。



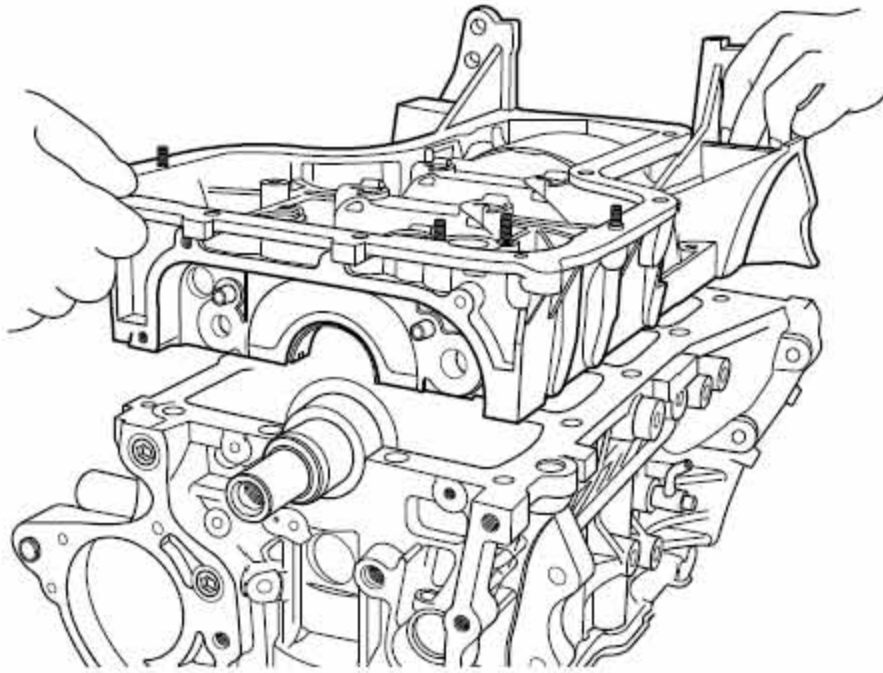
- 4). 安装曲轴。



- 5). 安装曲轴止推片，有凹槽的一面向外。
- 6). 检查曲轴轴向间隙，检查是否符合允许的曲轴轴向间隙。参见机械系统规格。
标准值：0.04-0.24mm(公制) 0.0015-0.0094in(英制)



- 7). 安装曲轴箱体轴承。

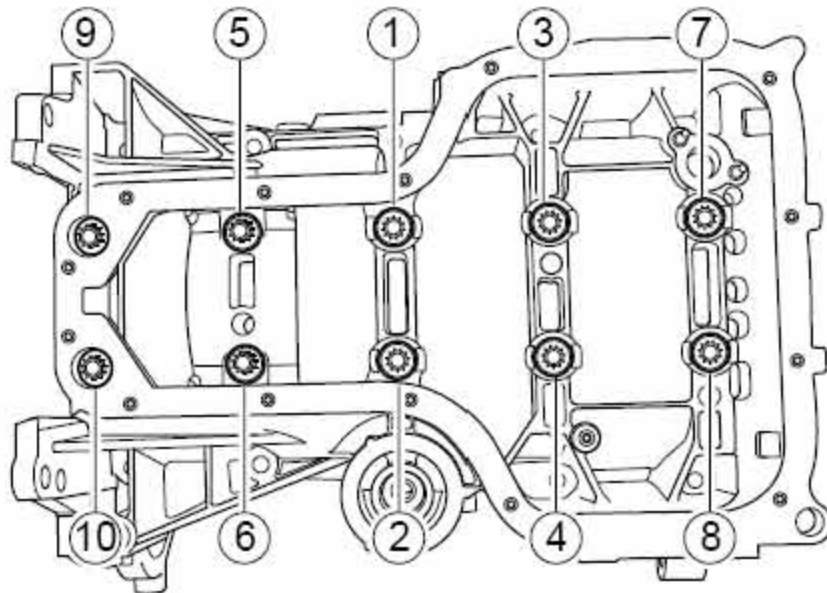


- 8). 在将曲轴安装到前后曲轴轴承上之后，检查曲轴中间轴颈是否符合允许的失圆度、跳动量。

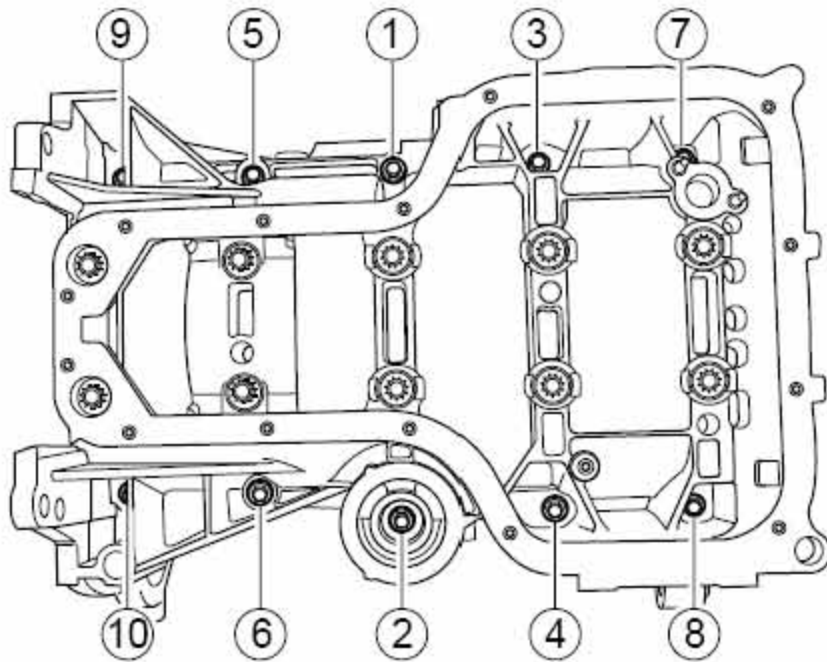
注意

将曲轴轴颈涂上润滑油并轻微润滑曲轴轴承。

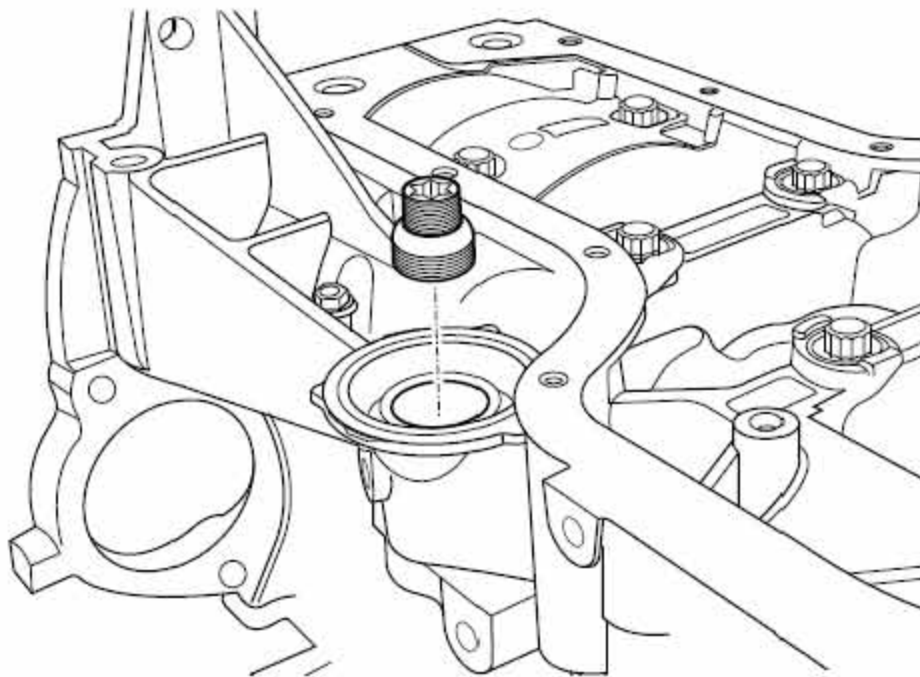
- 9). 在曲轴箱体与缸体结合面处均匀涂上密封胶。
10). 安装曲轴箱体。



- 11). 按图示顺序安装并紧固曲轴轴承盖螺栓。
力矩：第一次44Nm(公制) 32.5lb-ft(英制)
第二次60Nm(公制) 44.5lb-ft(英制)



12). 安装曲轴箱体固定螺栓。力矩：18Nm(公制) 13.41b-ft(英制)



13). 安装机油滤清器安装螺栓。力矩：20Nm(公制) 14.81b-ft(英制)

14). 安装活塞、连杆和轴承。

15). 安装油底壳。

16). 安装机油泵总成。

17). 安装气缸盖。

18). 安装曲轴后油封。

19). 安装飞轮。

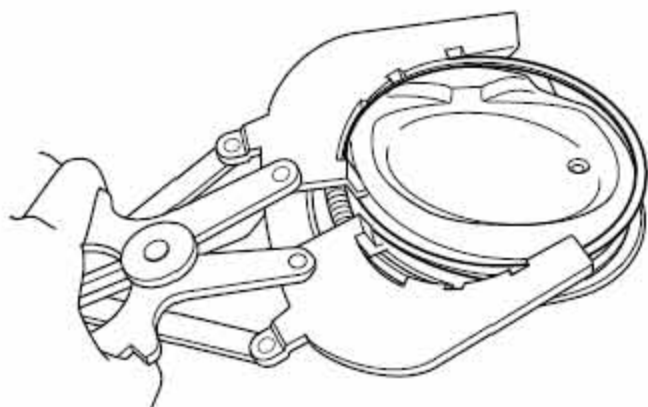
20). 安装变速箱总成。

21). 安装发动机总成。

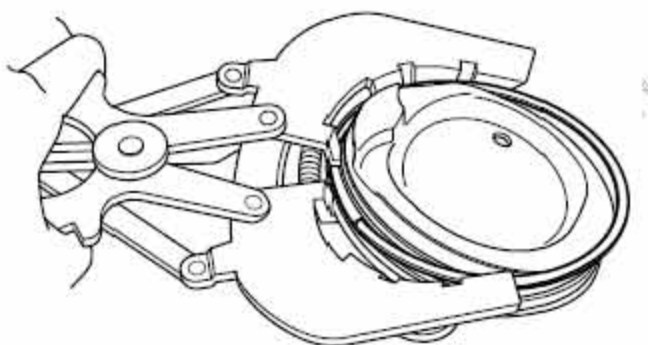
2.8.19 活塞连杆组分解、装配及检查

注意

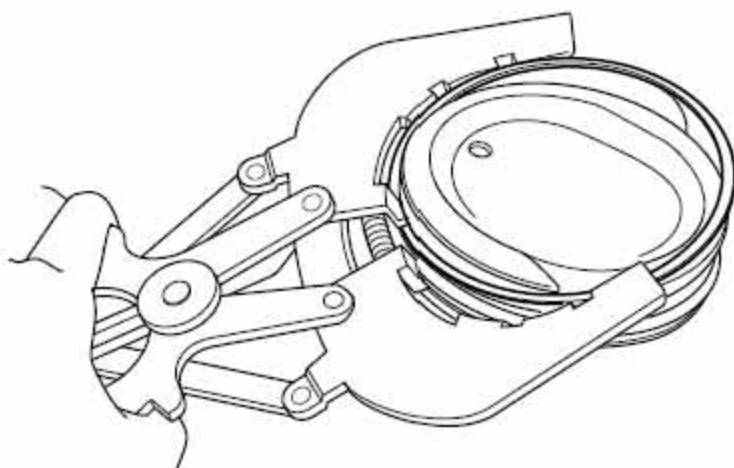
请使用专用工具进行相应的拆卸及安装
拆卸程序：



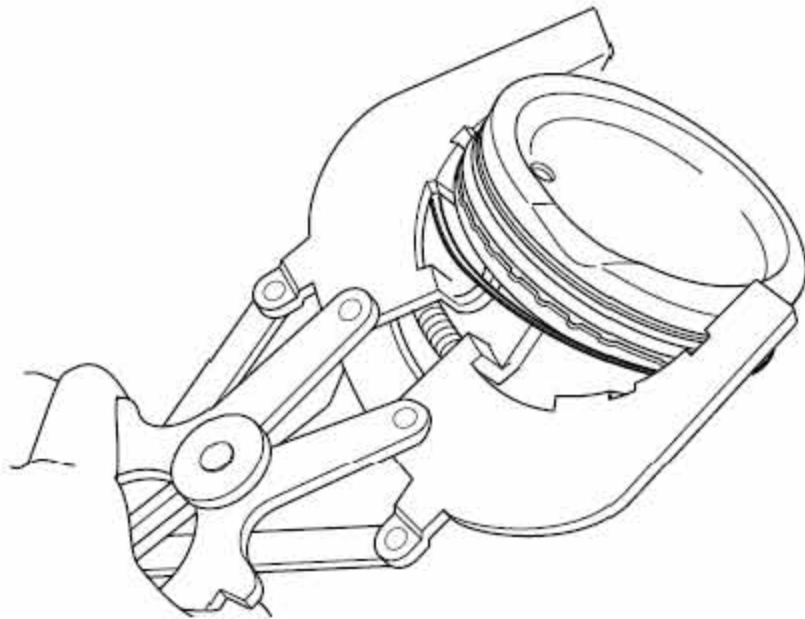
- 1). 拆卸活塞连杆组件，参见活塞连杆和轴承的更换。
- 2). 拆卸第一气环。



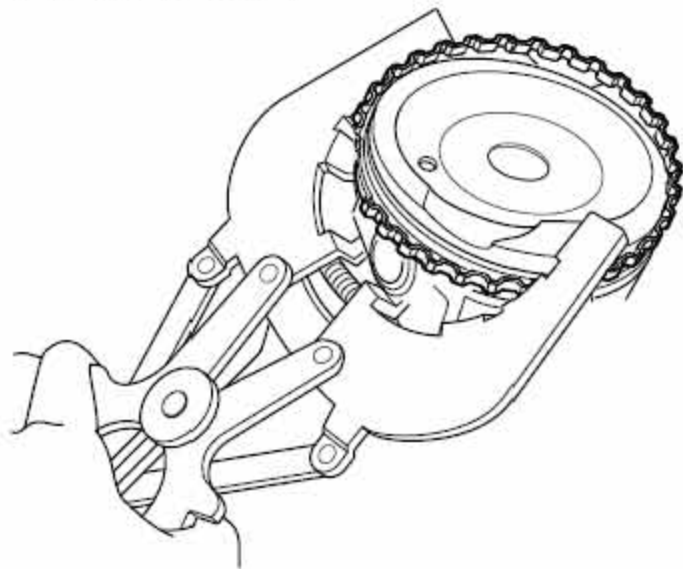
- 3). 拆卸第二气环。



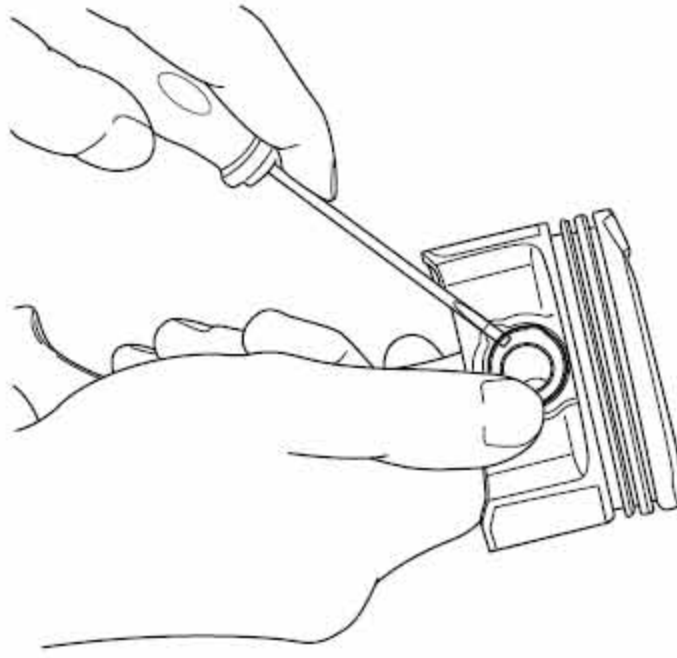
- 4). 拆卸油环上组合环。



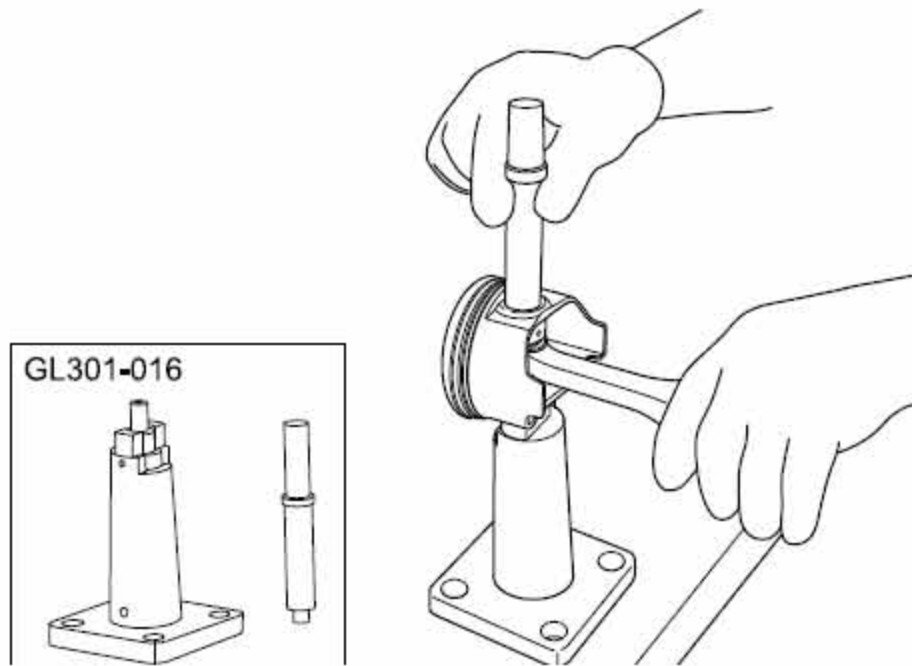
5). 拆卸油环下组合环。



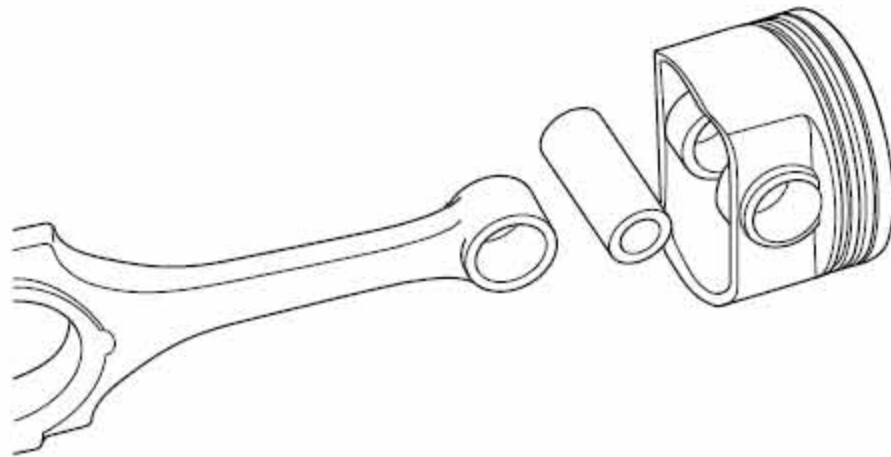
6). 拆卸油环。



7). 拆卸两端活塞销卡簧。

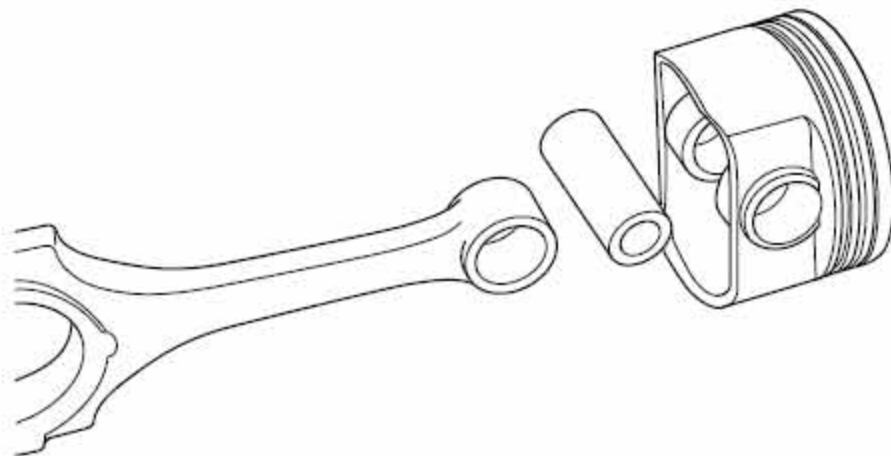


8). 用专用工具GL301-016 取出活塞销。



9). 分解后的连杆、活塞销及活塞。

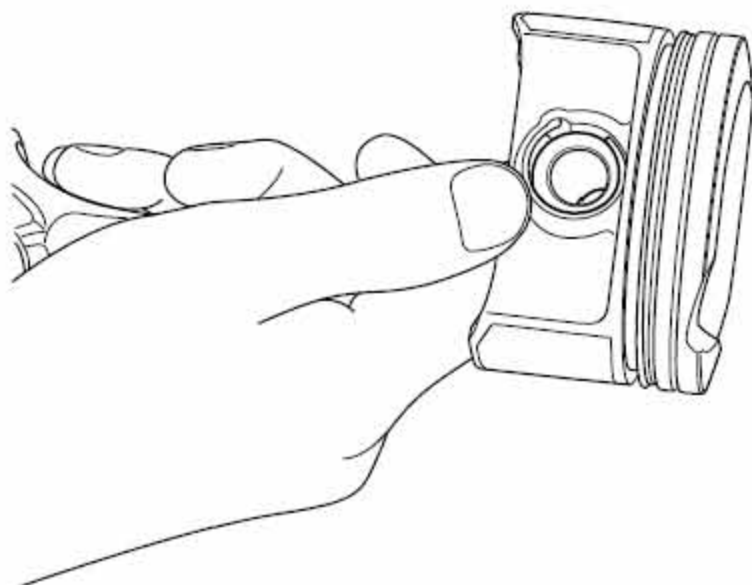
安装程序:



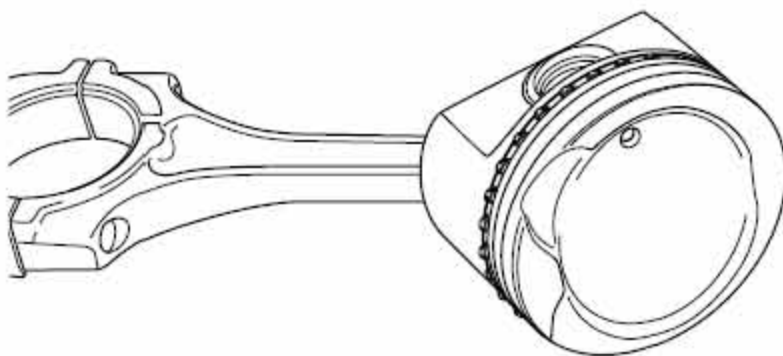
1). 安装活塞销、连杆及活塞。

注意

安装时，连杆轴承盖上的标记点的与活塞上的标记点，应朝同一侧方向。



2). 安装活塞销卡簧。



3). 确认活塞与连杆之间活动正常，无任何干涉。

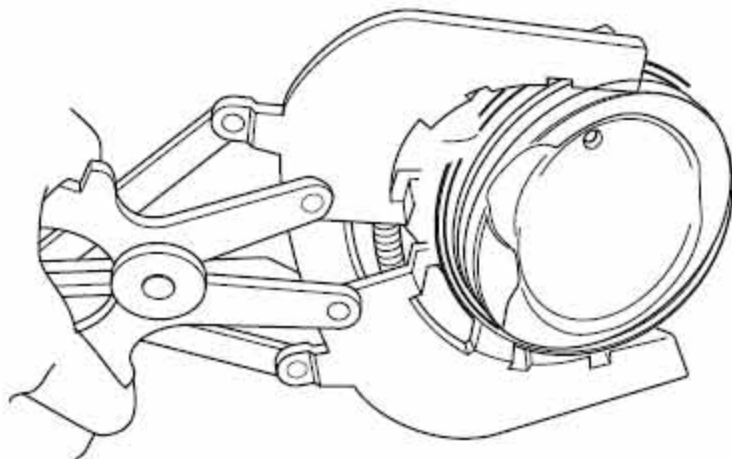
4). 检查活塞销与连杆的配合间隙。

标准值：0.005-0.011mm(公制) 0.0002-0.0004in(英制)

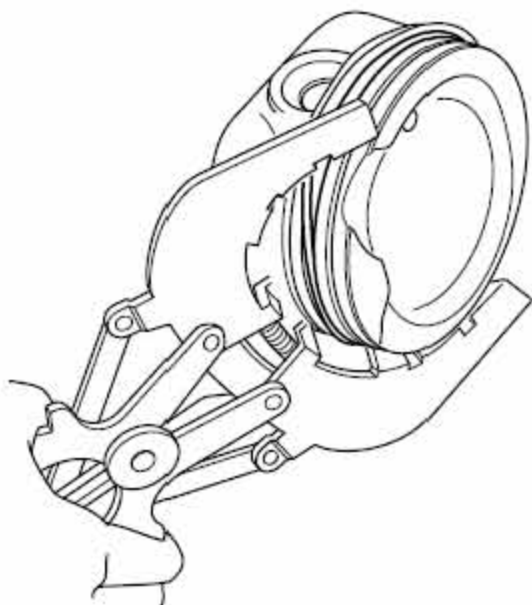
5). 检查活塞与活塞销的配合间隙。

标准值：0.005-(-0.001)mm(公制) 0.0002-(-0.00003)in(英制)

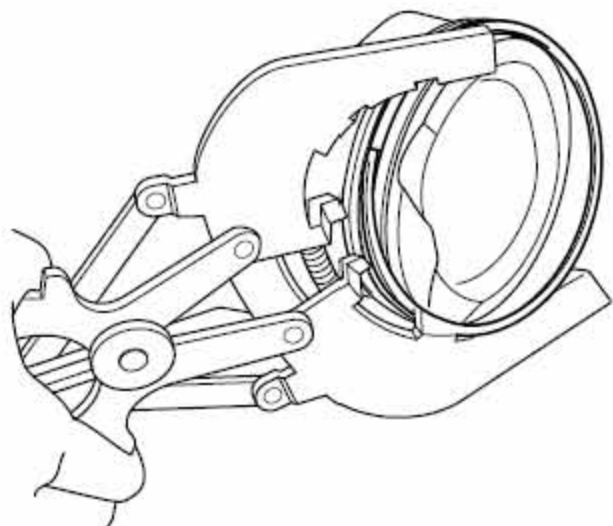
6). 安装油环。



- 7). 安装油环下组合环。



- 8). 安装油环上组合环。



- 9). 安装第二气环。

注意

有字母的一面朝向活塞顶端。

- 10). 安装第一气环。

注意

活塞环有内倒角的一面朝向活塞顶端。

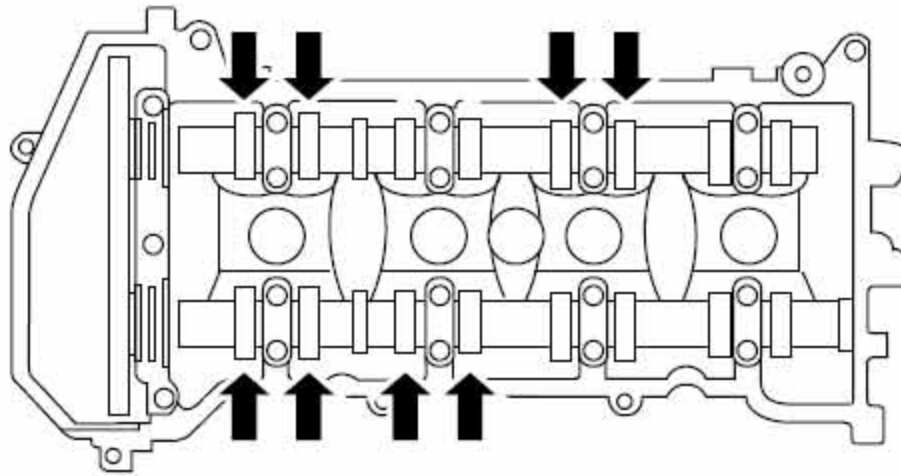
- 11). 将连杆轴承涂上发动机油，装入连杆轴颈和轴承盖。

- 12). 安装连杆至曲轴，检查连杆轴承间隙是否符合允许的公差范围，参见机械系统规格。

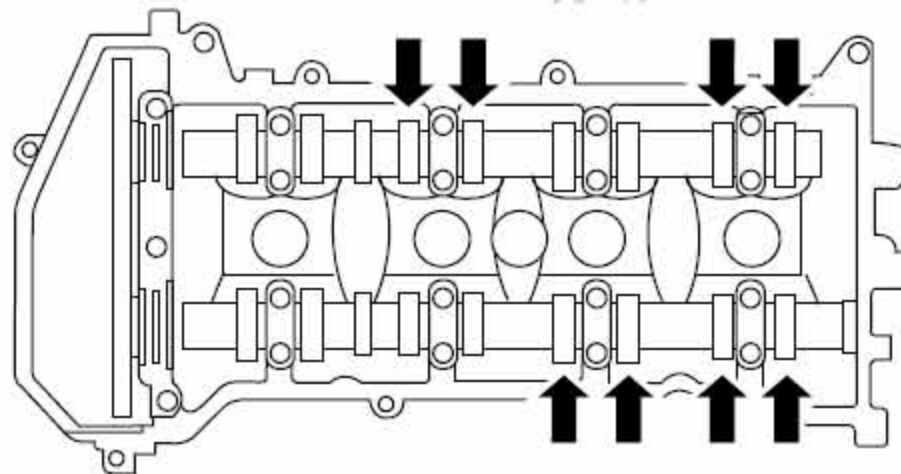
标准值：0.020-0.044mm(公制) 0.0007-0.0017in(英制)

- 13). 安装检查合格的活塞连杆组件。

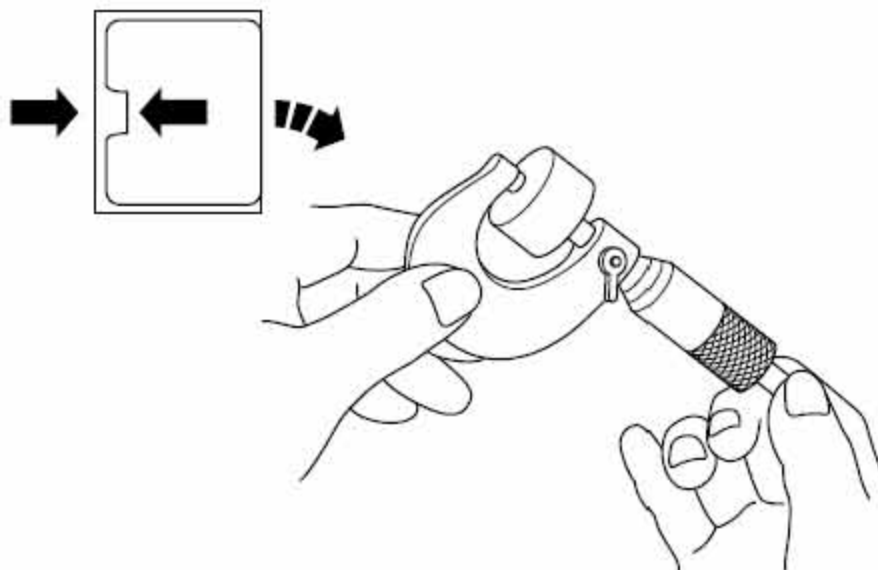
2.8.20 气门间隙的调整



- 1). 拆卸发动机塑料护罩，参见发动机塑料护罩的更换。
- 2). 拆卸点火线圈及高压阻尼线，参见点火线圈的更换。
- 3). 拆卸气缸盖罩，参见气缸盖罩的更换。
- 4). 拆卸正时链罩，旋转曲轴，使第1缸处于压缩上止点位置，参见正时链罩的更换。
- 5). 检查气门间隙，使用塞规测量图中箭头所指气门间隙值，记录超过公差允许的气门位置及间隙值。



- 6). 将曲轴旋转1圈(360°)，使第4缸处于压缩上止点的位置，测量图中箭头所指气门间隙值并记录。



- 7). 用卧式千斤顶支撑发动机总成，拆卸正时链条，参见正时链条的更换。
- 8). 拆卸凸轮轴，参见凸轮轴的更换。
- 9). 取出超过公差允许范围的气门挺杆，使用外径千分尺测量其厚度，根据以下公式算出新的气门挺杆厚度。

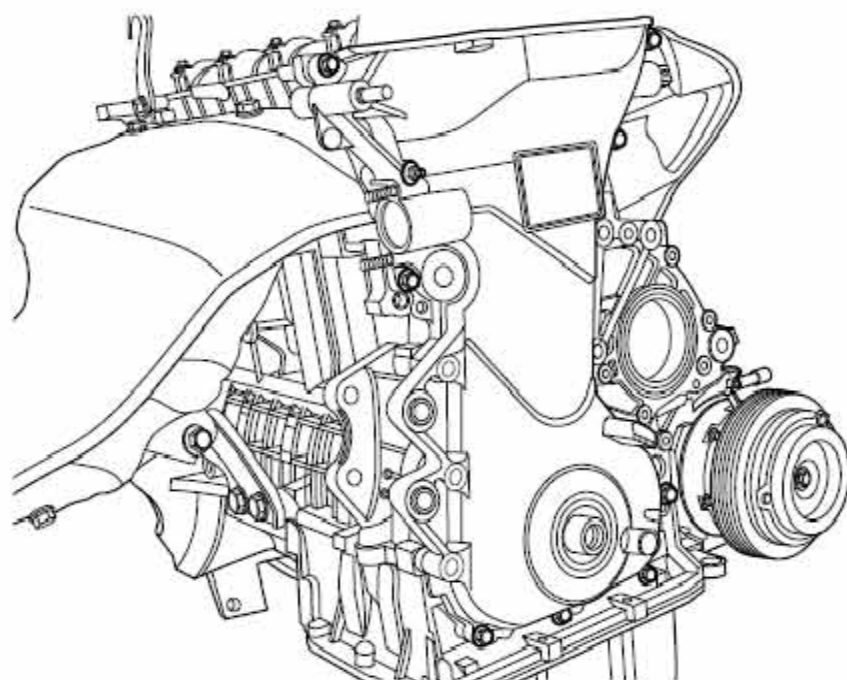
进气： $A=B+C-0.23\text{mm}(0.01\text{in})$ 排气： $A=B+C-0.32\text{mm}(0.13\text{in})$

A	新气门挺杆厚度
B	旧气门挺杆厚度
C	测量出的气门间隙

- 10). 选用的新气门挺杆必须尽量接近公式算出的数值，气门挺杆的厚度规格，参见进排气门挺杆规格表。
- 11). 也可以根据测量值，参见进排气门挺杆选择表，选择符合规格的气门挺杆。
- 12). 安装进排气凸轮轴。
- 13). 安装正时链条。
- 14). 安装正时链罩。
- 15). 安装点火线圈及高压阻尼线。
- 16). 安装发动机塑料护罩。

2.8.21 曲轴前油封的更换

拆卸程序:

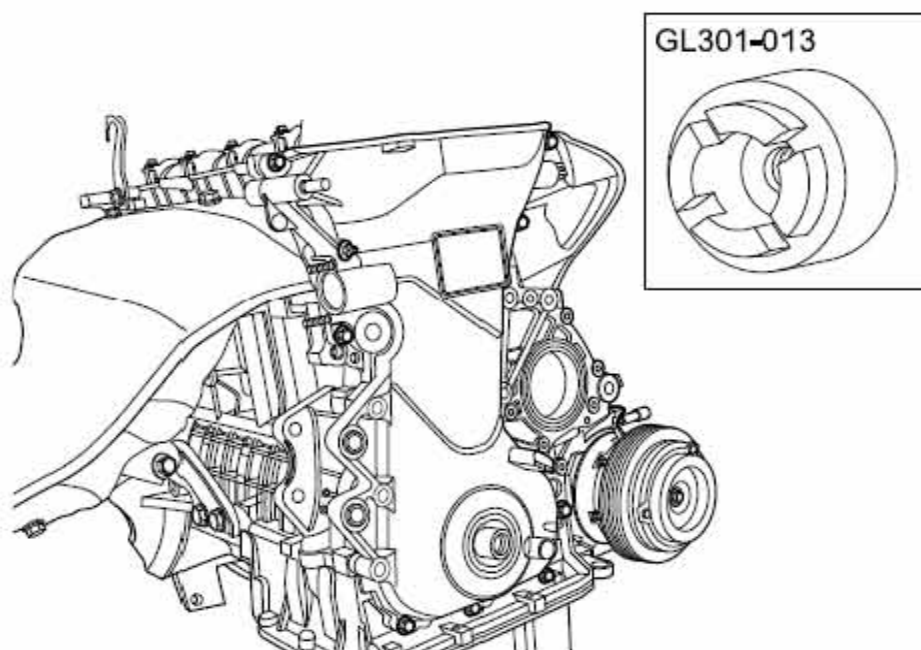


- 1). 拆卸曲轴皮带盘, 参见正时链罩的更换
- 2). 拆卸曲轴前油封。

注意

在拆卸时注意不要损伤曲轴轴颈。

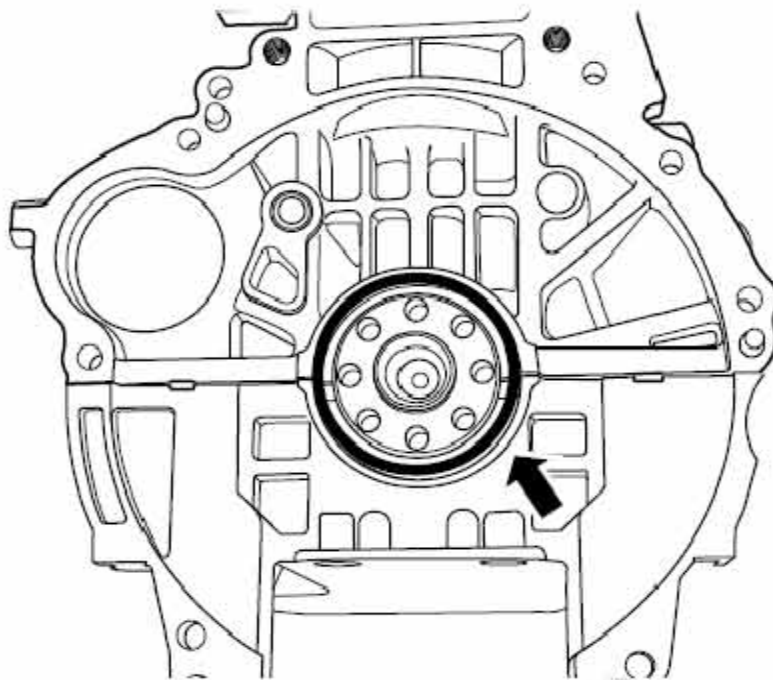
安装程序:



- 1). 利用专用工具GL301-013 安装曲轴前油封。
- 2). 安装曲轴皮带盘。

2.8.22 曲轴后油封的更换

拆卸程序:

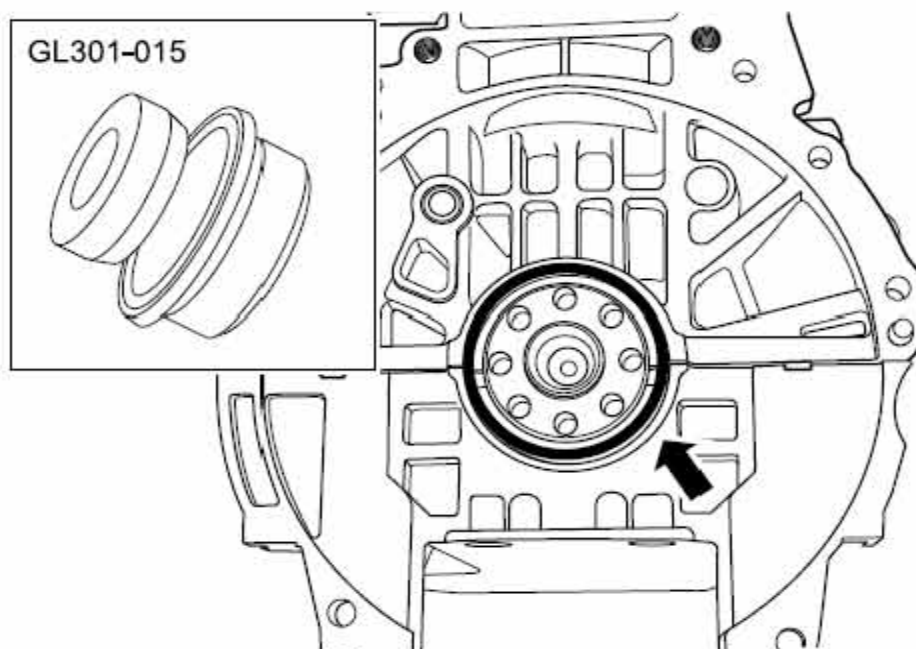


- 1). 拆卸飞轮，参见飞轮的更换。
- 2). 拆卸曲轴后油封。

注意

在拆卸时注意不要损伤曲轴轴颈。

安装程序:



- 1). 利用专用工具GL301-015 安装曲轴后油封。
- 2). 安装飞轮。