

## 3. 举升车辆

### 3.1 描述和操作

#### 3.1.1 提升和举升车辆

##### 警告!

参见“警告和重要注意事项”中的“有关车辆提升的警告”。为避免人身伤害，在仅用千斤顶支承的车辆上或车辆下进行任何工作时，请务必使用千斤顶座。

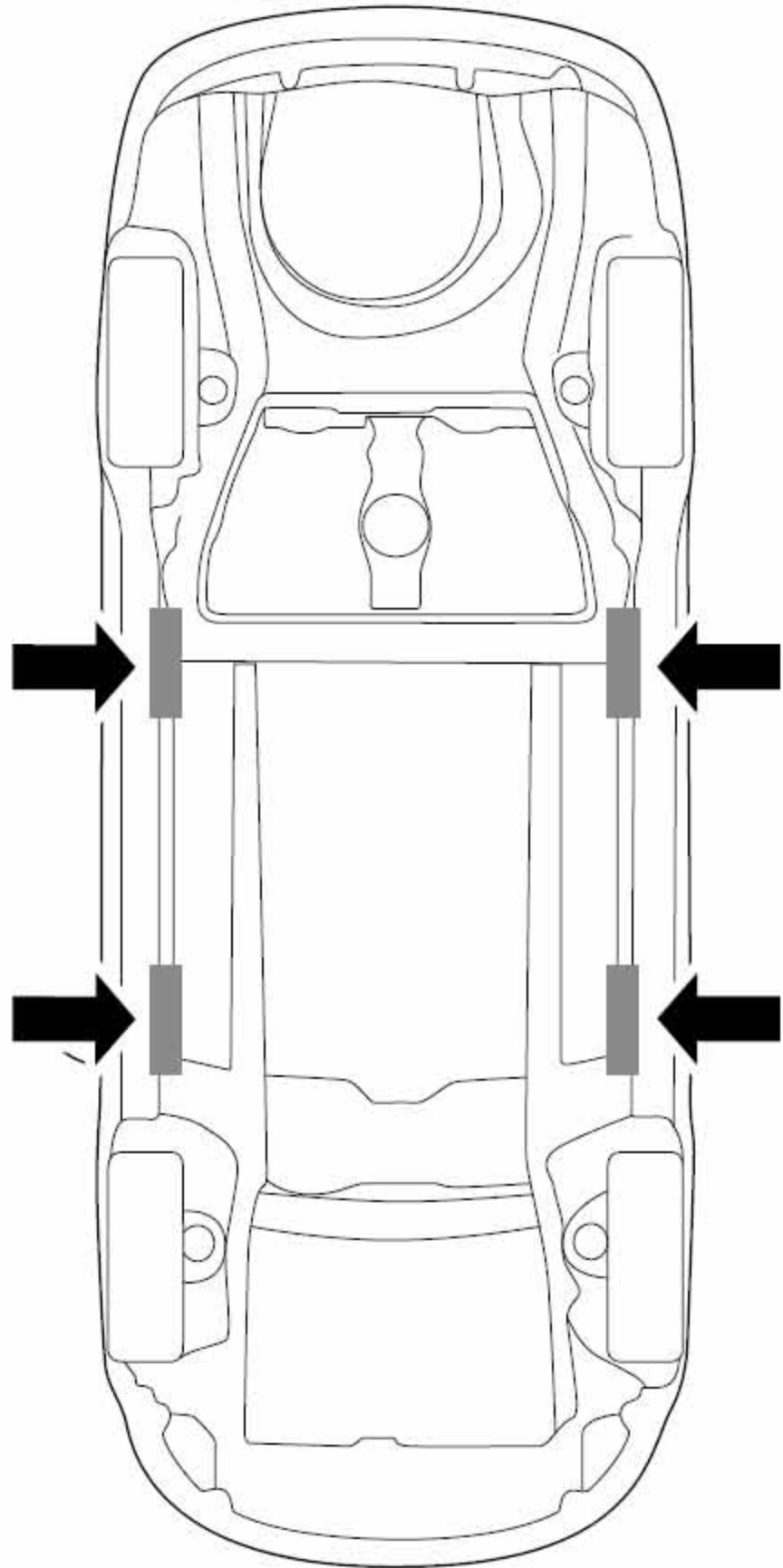
##### 注意

当您在车架边梁或者其它指定的举升点提升或举升车辆时，要确保千斤顶垫块未碰到催化转换器、制动油管或者燃油管。如果碰到了上述部位，会造成车辆损坏或车辆性能下降。开始任何举升程序前，应确保车辆位于清洁、坚硬、水平的表面上。确保所有提升装置都符合重量标准，且处于良好的工作状态。确保所有的车辆负载平均分布并且固定不动。如果只是从车架纵梁支撑车辆，应确保提升装置未在车架纵梁上施加过大的力或损坏车架纵梁。

LAUNCH

## 车辆举升点

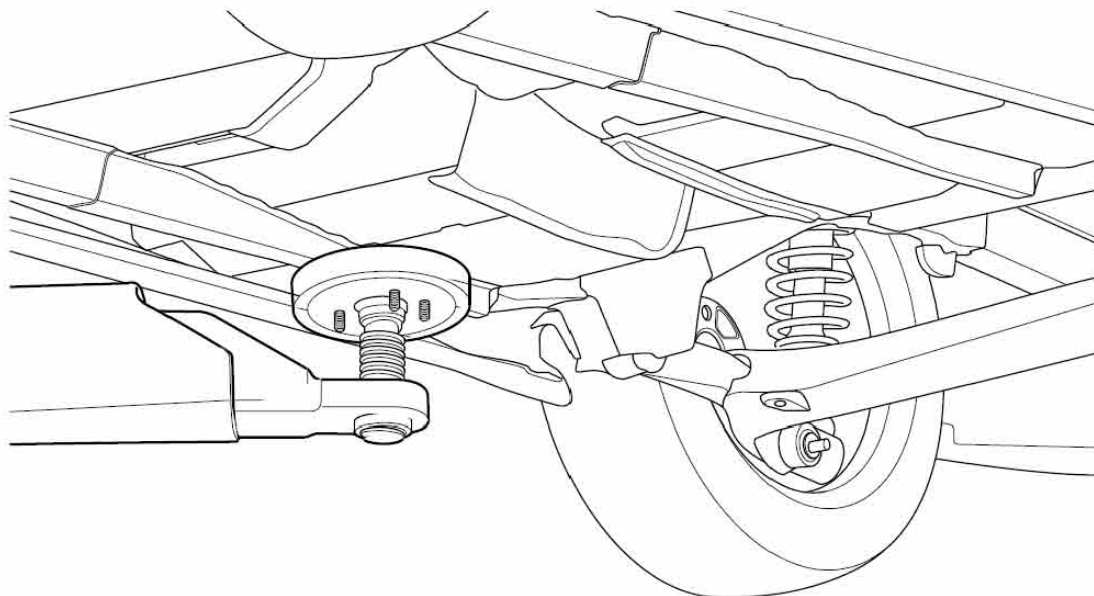
车尾



车头

## 举升车辆 - 车架接触式举升机

## 后端举升机垫块

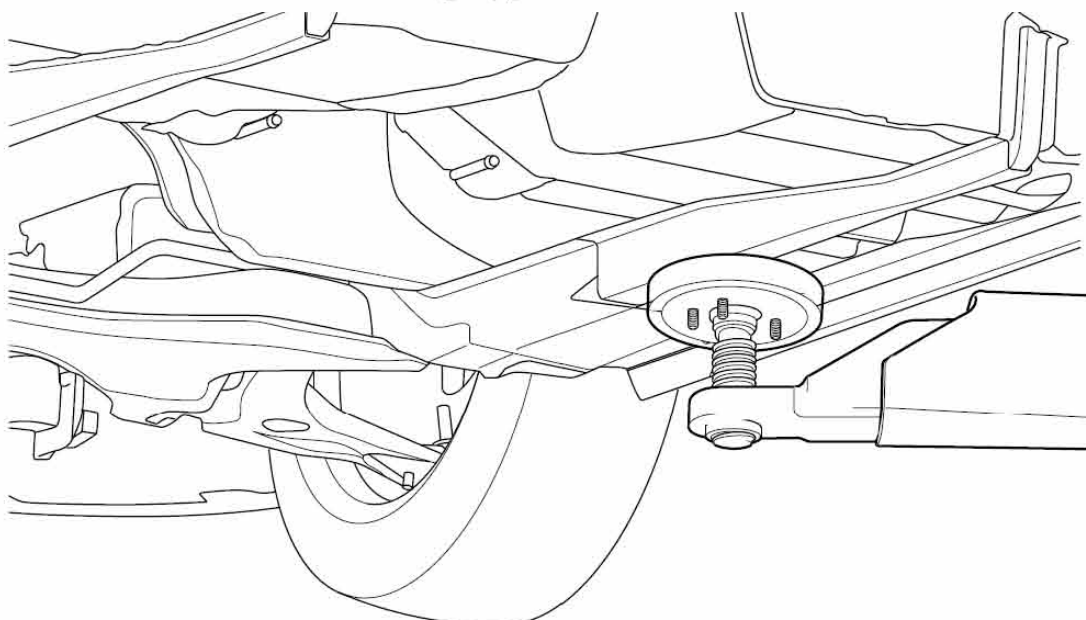
**注意**

后端举升机垫块不能碰到门槛板至车架纵梁外侧或地板。

将后端举升机垫块放置在以下位置：

- 在后车架纵梁和侧车架纵梁之间连接处的下面。

## 前端举升机垫块

**注意**

前端举升机垫块不能碰到门槛板至车架纵梁外侧或地板。

将前端举升机垫块放置在以下位置：

- 在前车架纵梁和侧车架纵梁之间连接处的下面。