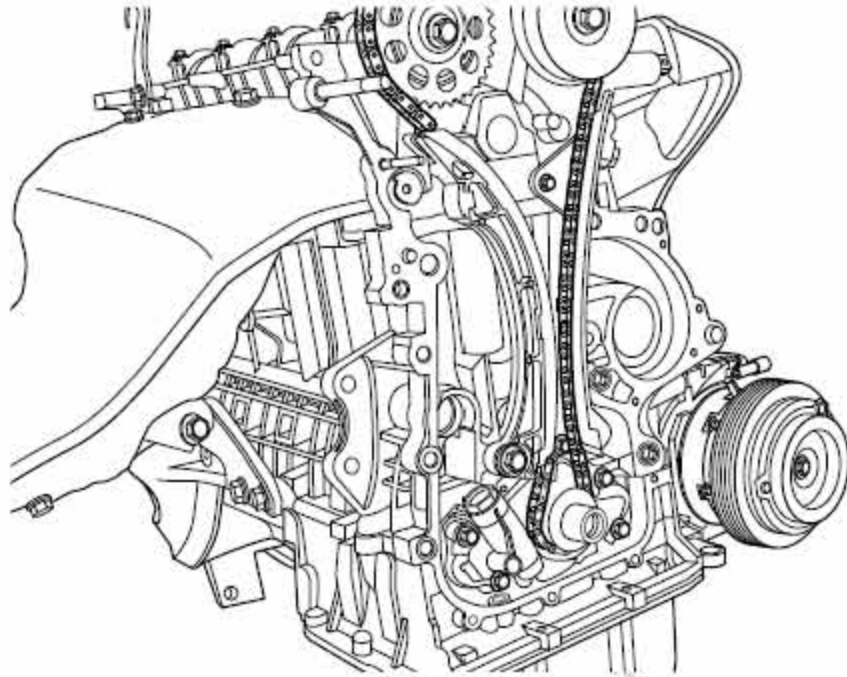
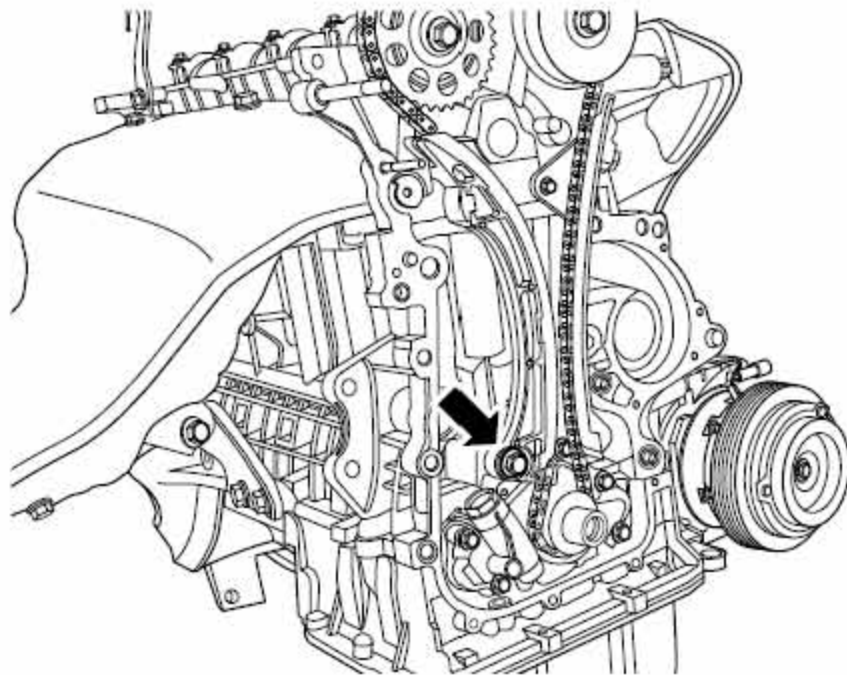


2.8.10 正时链条的更换

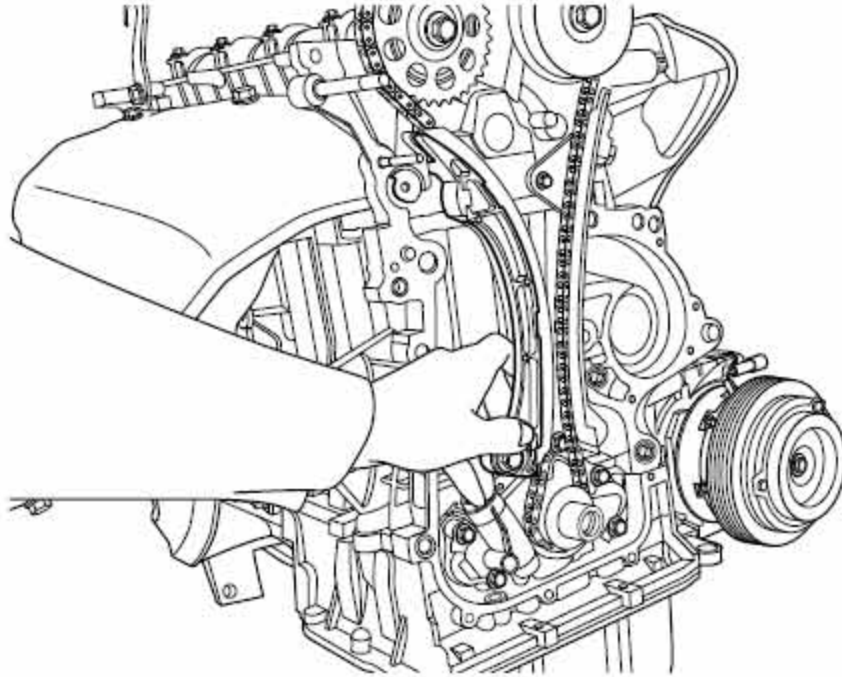
拆卸程序:



1). 旋转曲轴，使第一缸处于压缩上止点，拆卸正时链罩，参见正时链罩的更换。



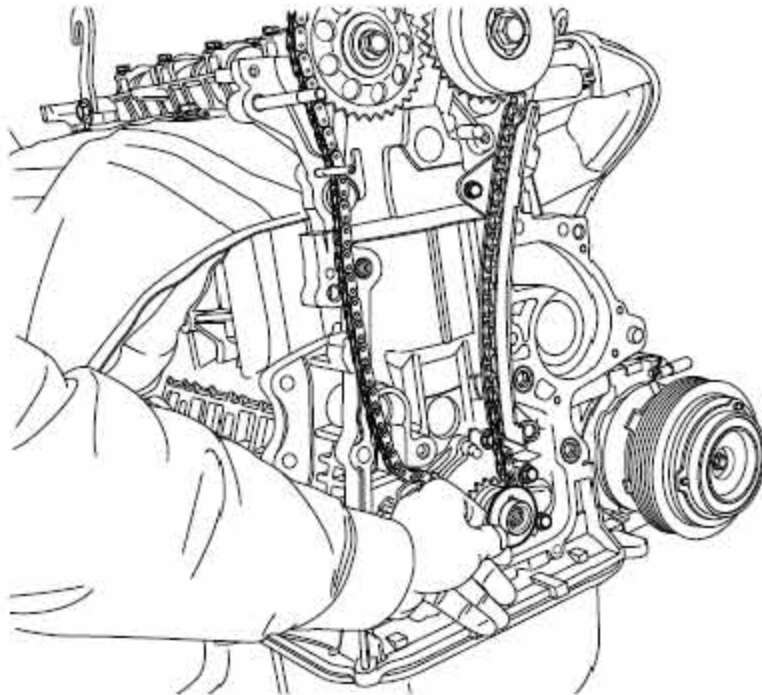
2). 拆卸正时链条涨紧导轨组件固定螺栓。



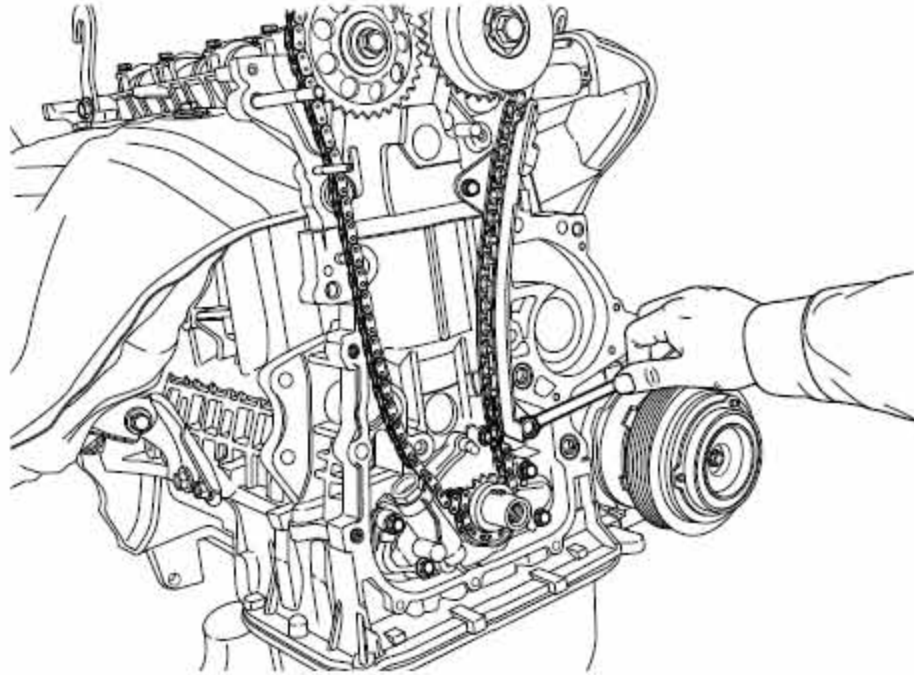
3). 取出正时链条涨紧导轨组件。

注意

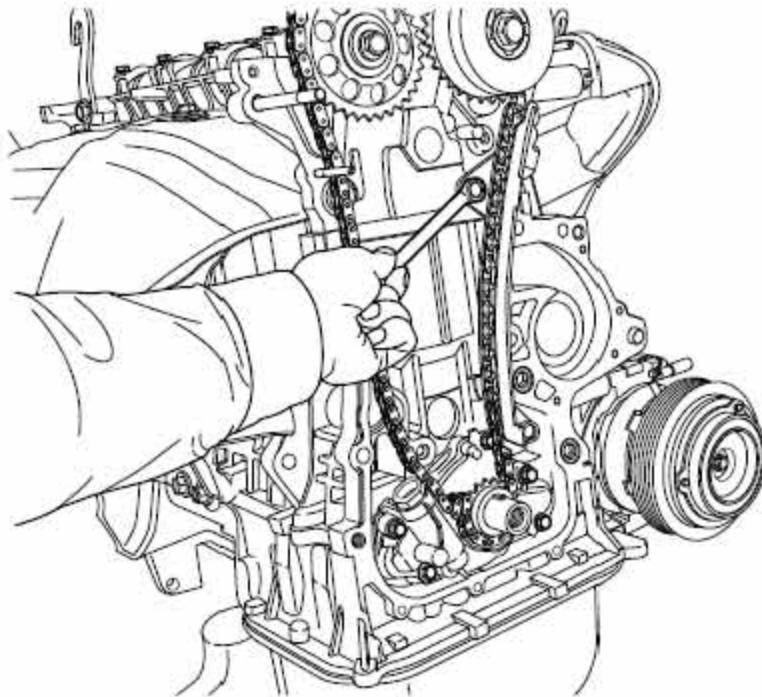
取出过程中注意涨紧器蹄块不要掉落，否则容易造成涨紧器蹄块损坏。



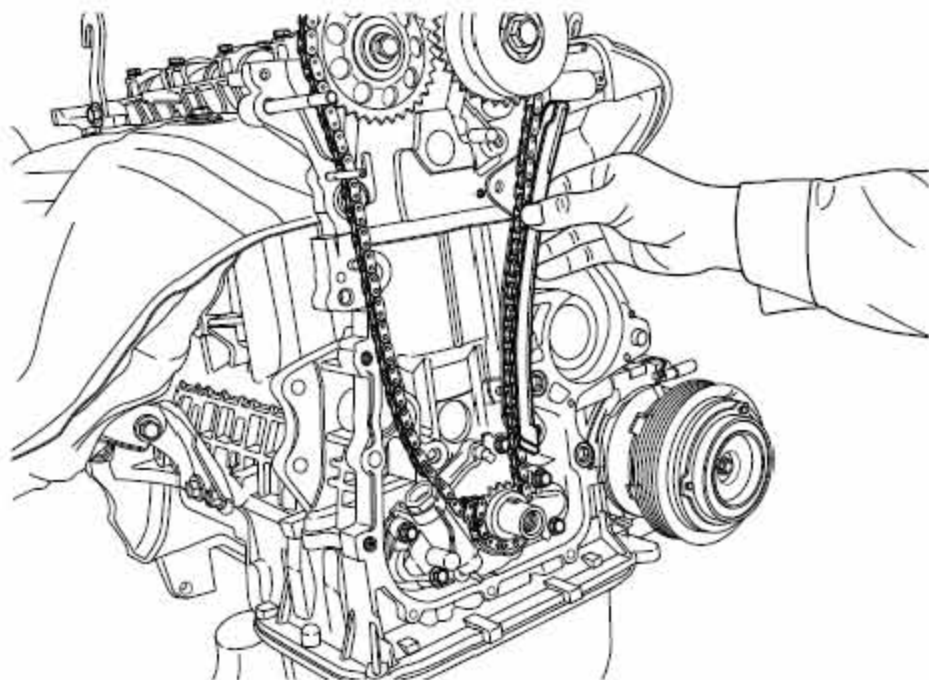
4). 取出曲轴链轮挡圈。



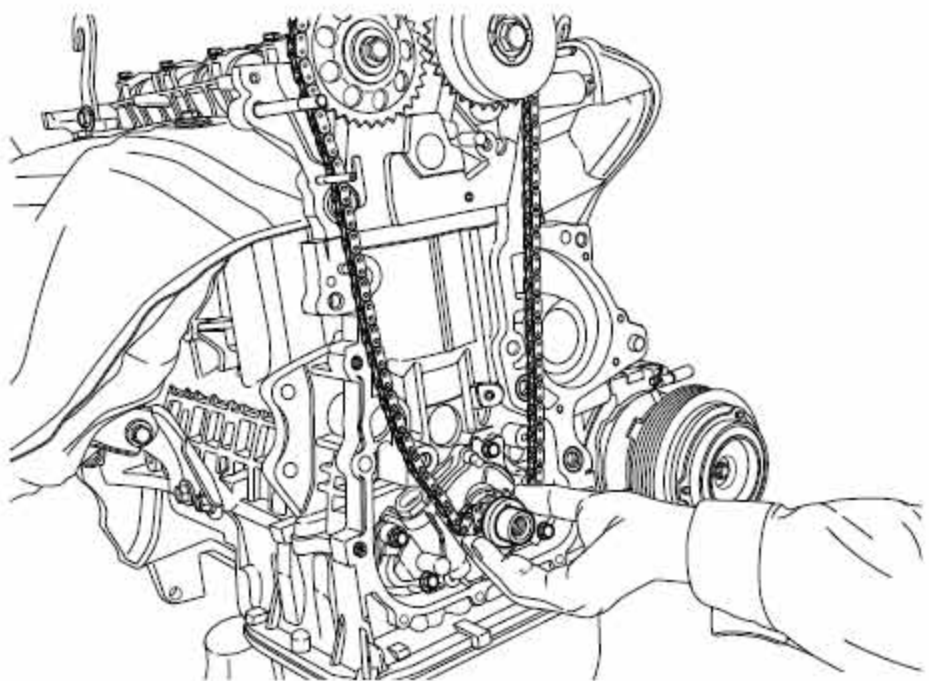
5). 拆卸正时链条导向导轨下固定螺栓。



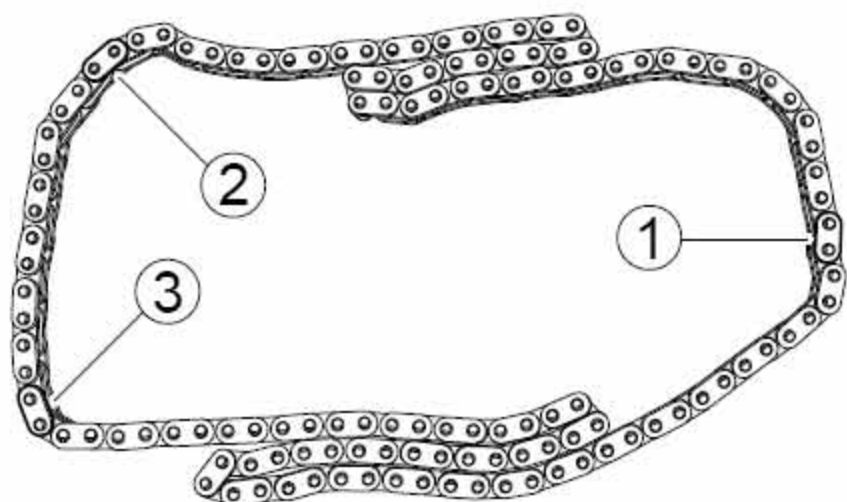
6). 拆卸正时链条导向轨上固定螺栓。



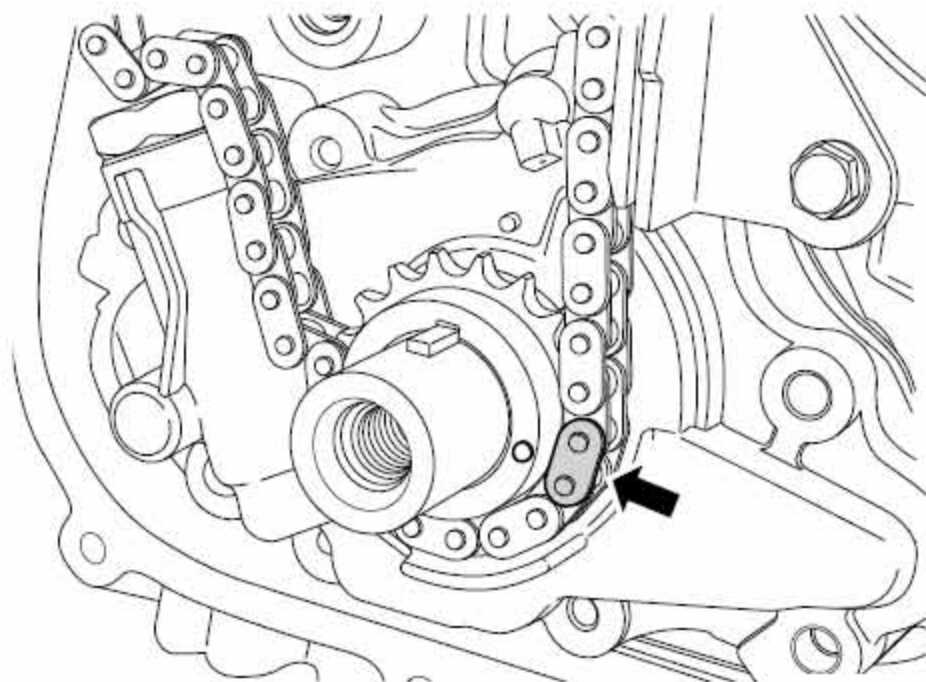
7). 拆卸正时链条导向导轨。



8). 拆卸正时链条及曲轴链轮。

安装程序:

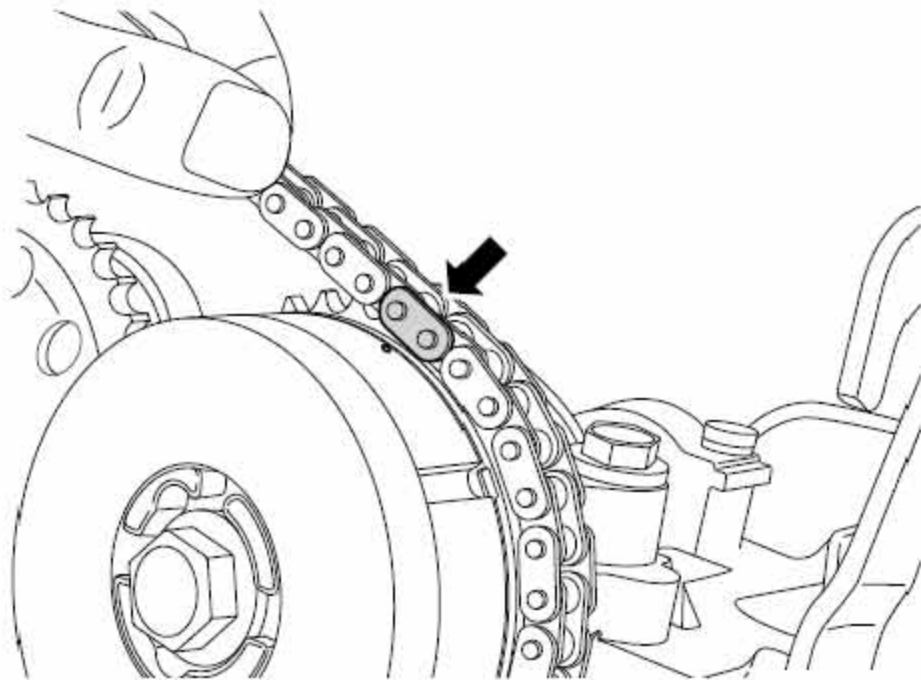
- 1). 确认正时链条上的3个黄色链节。



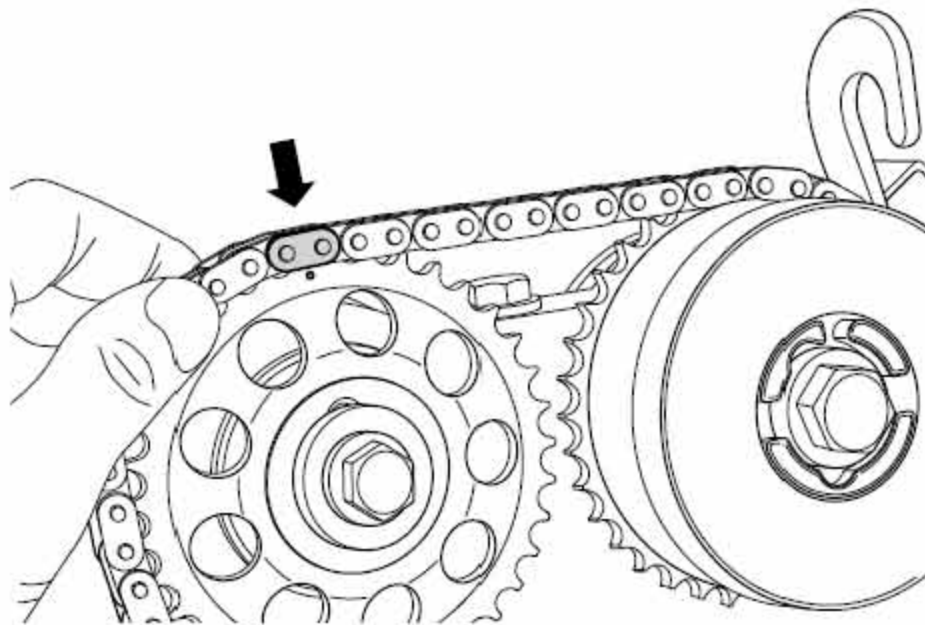
- 2). 安装正时链条及曲轴链轮，第1个黄色链节对正曲轴链轮正时记号。

注意

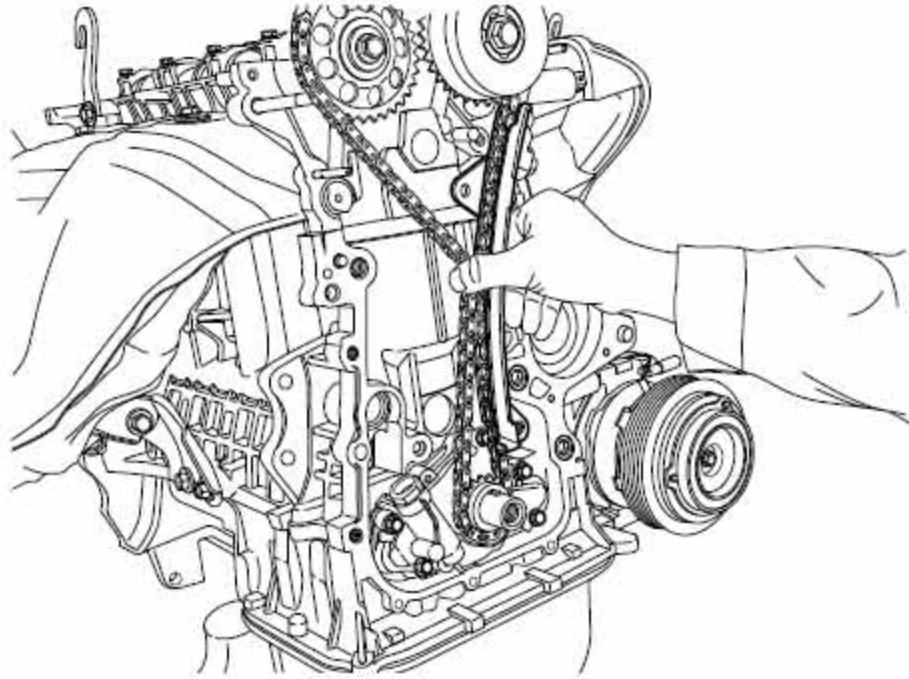
正时链条上共有三个黄色链节，其中两个黄色链节(之间相差6个链节)与进排气凸轮轴链轮正时记号对齐。



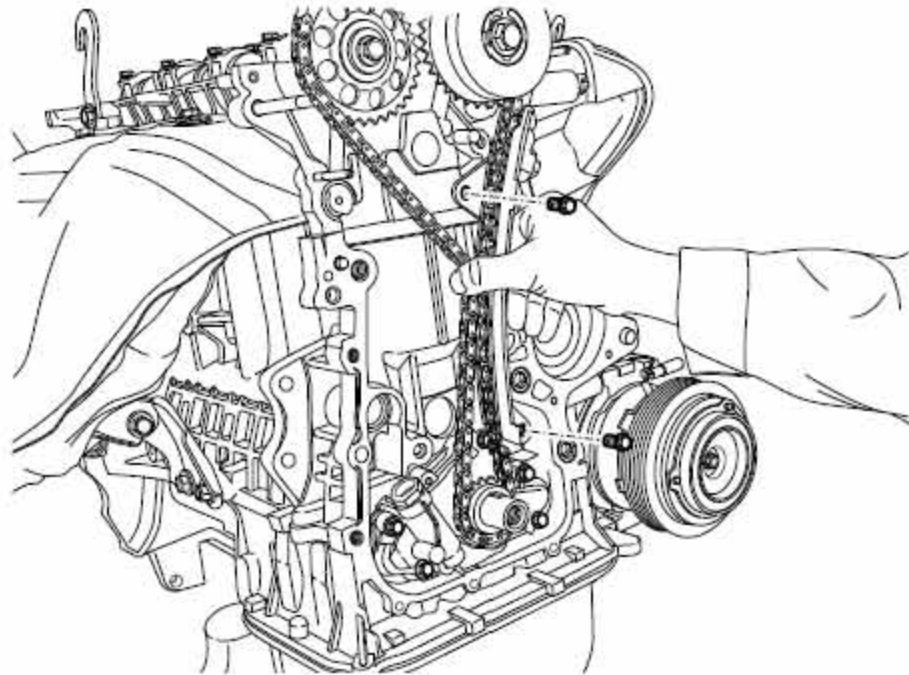
3). 使链条的第2 个黄色链节对正进气凸轮VVT 执行器链轮正时记号。



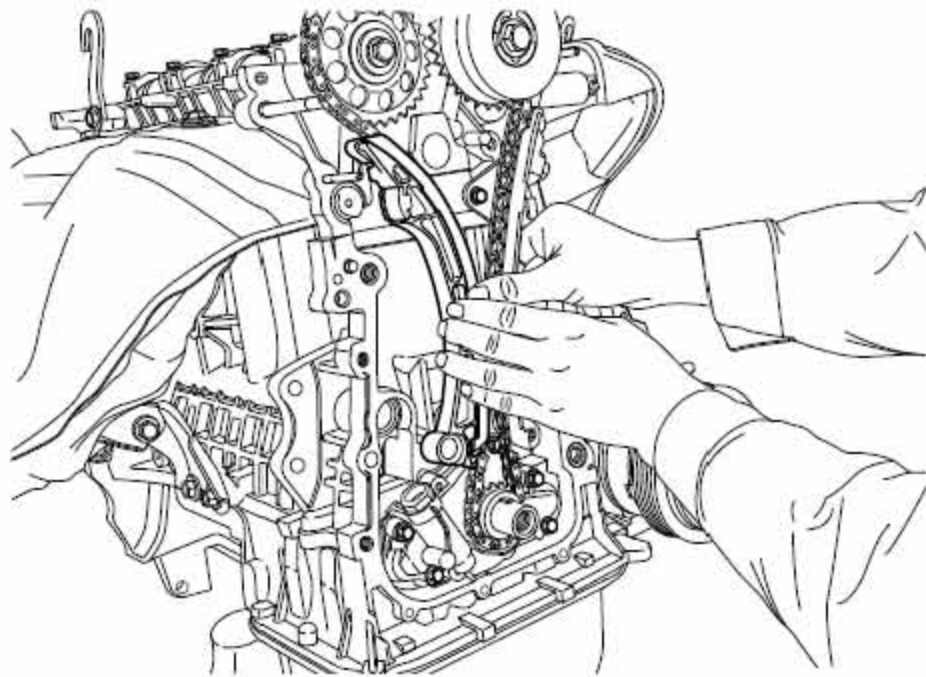
4). 使链条的第3 个黄色链节对正排气链轮正时记号。



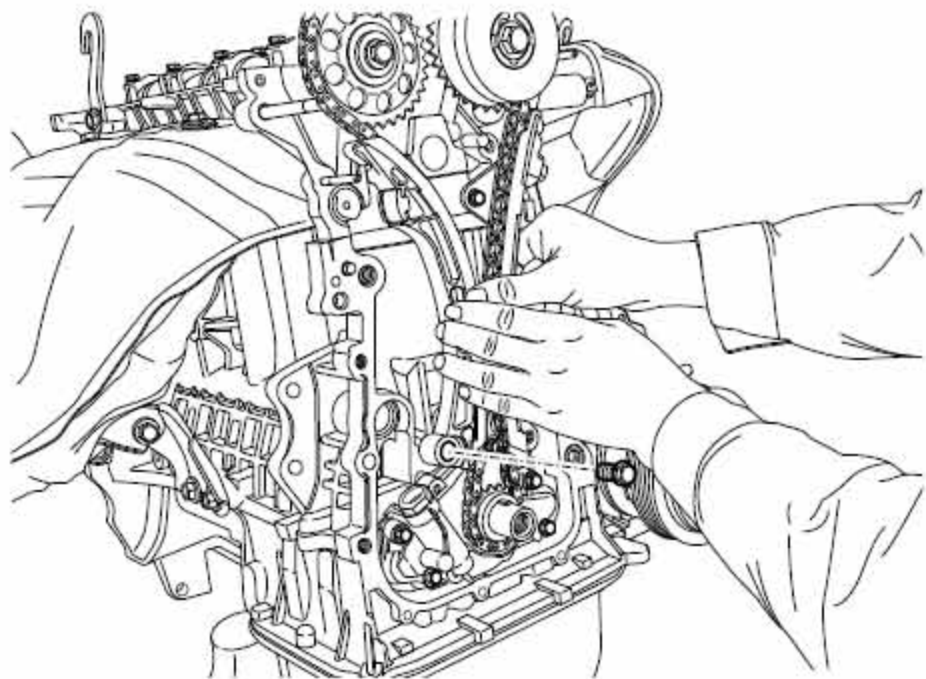
5). 安装正时链条导向导轨组件。



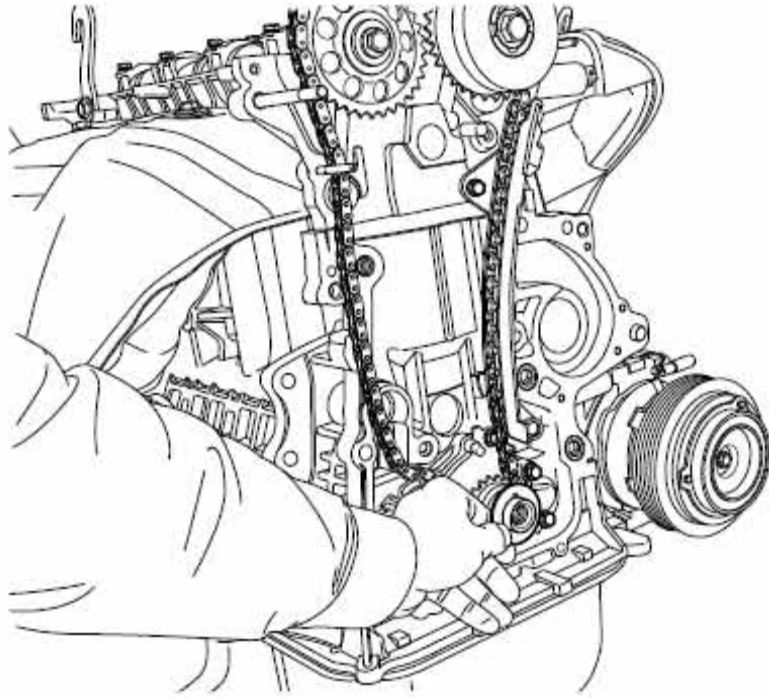
6). 安装正时链条导向导轨组件固定螺栓。力矩：10Nm(公制) 7.41b-ft(英制)



7). 安装涨紧导轨组件。



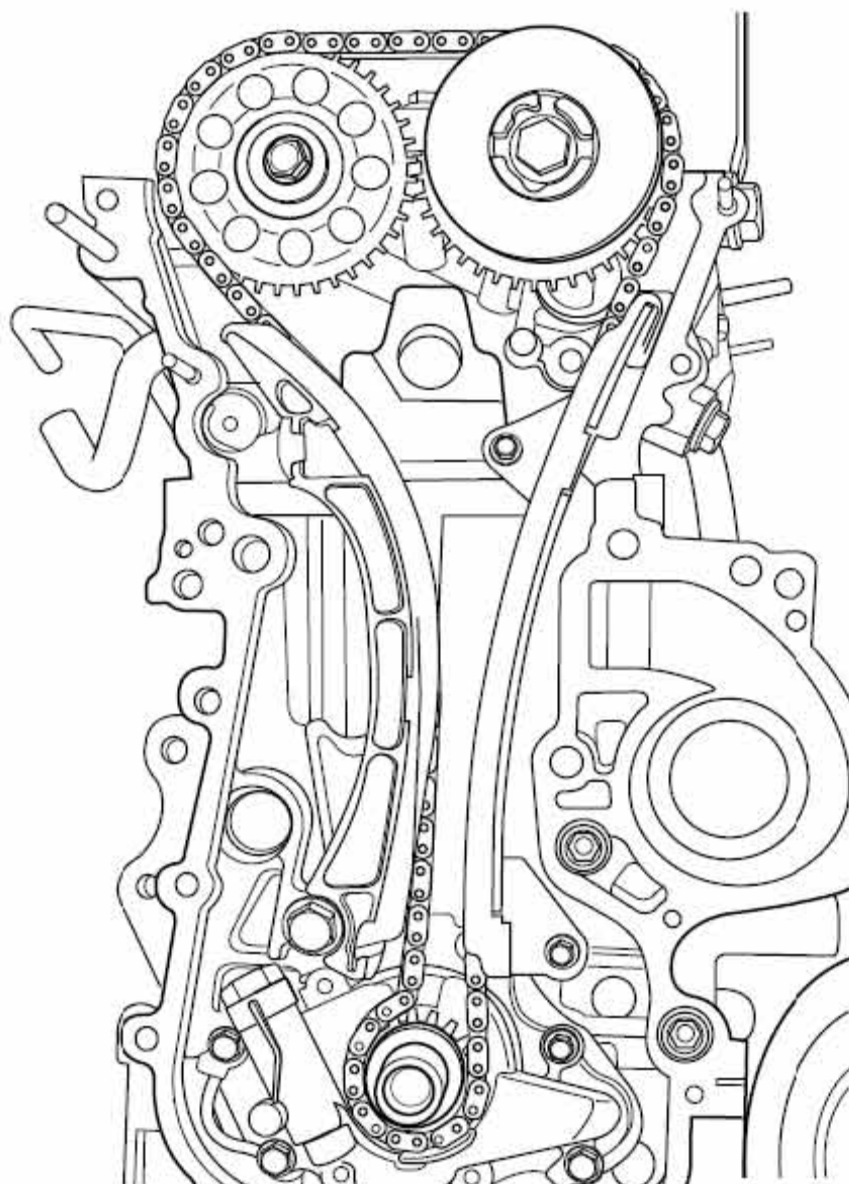
8). 安装涨紧导轨组件固定螺栓。力矩：19Nm(公制) 14lb-ft(英制)



- 9). 安装曲轴链轮挡圈。
- 10). 安装正时链罩及附件。

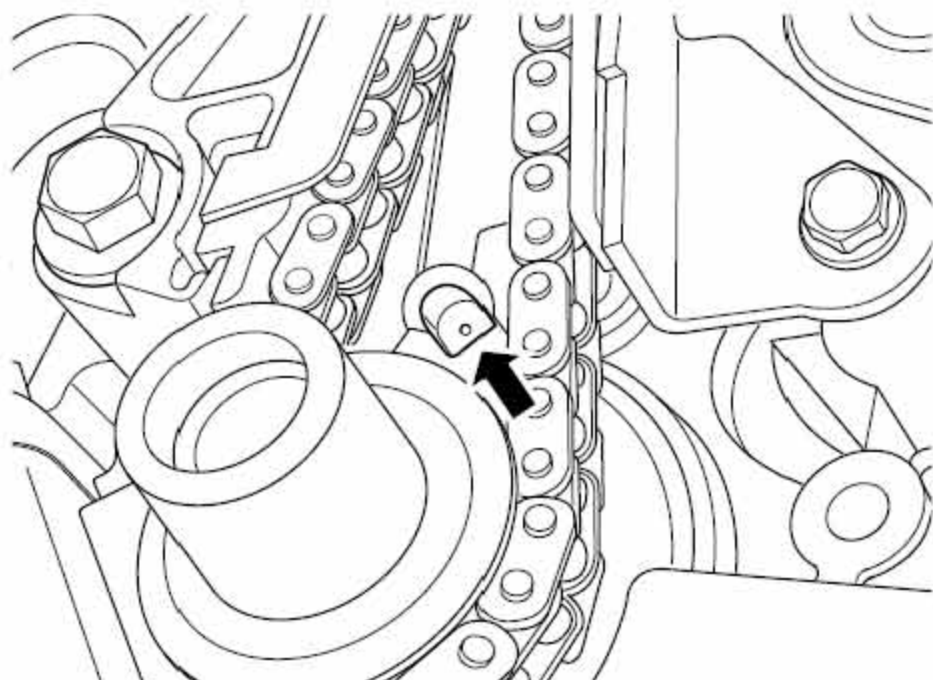
LAUNCH

2.8.11 检查正时链条



- 1). 拆卸正时链条罩盖，参见正时链罩的更换。
- 2). 拆卸正时链条，参见正时链条的更换。
- 3). 检查正时链条导向导轨组件是否开裂或磨损。
- 4). 如果在链条导向导轨组件表面磨损深度超过1mm(0.04in)则更换正时链条导向导轨组件。
- 5). 检查正时链条涨紧导轨组件是否磨损。
- 6). 如果在链条涨紧导轨组件表面磨损深度超过1mm(0.04in)则更换正时链条涨紧导轨组件。
- 7). 检查正时链条和VVT 执行器链轮是否磨损。
- 8). 检查排气凸轮轴链轮齿及VVT 执行器链轮齿和链条是否有过度磨损、破损或与正时链条连杆卡死的迹象。
- 9). 检查曲轴正时链轮齿和链条是否有过度磨损、破损或与正时链条连杆卡死等迹象。

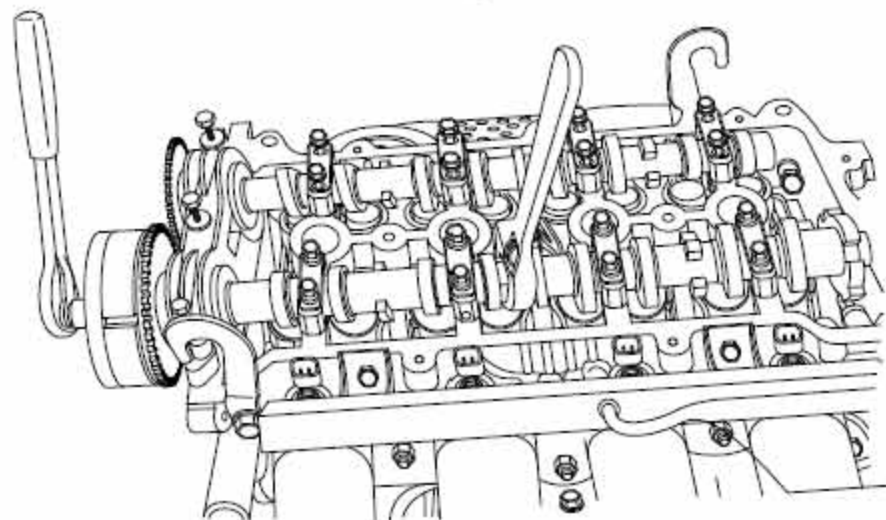
- 10). 检查正时链条涨紧器是否损坏, 密封垫是否完好, 如果损坏, 则更换正时链条涨紧器及密封垫。



- 11). 检查正时链条润滑喷嘴工作情况, 有必要时拆卸机油泵总成, 检查油道, 参见. 机油泵的更换。

2.8.12 凸轮轴的更换

拆卸程序:

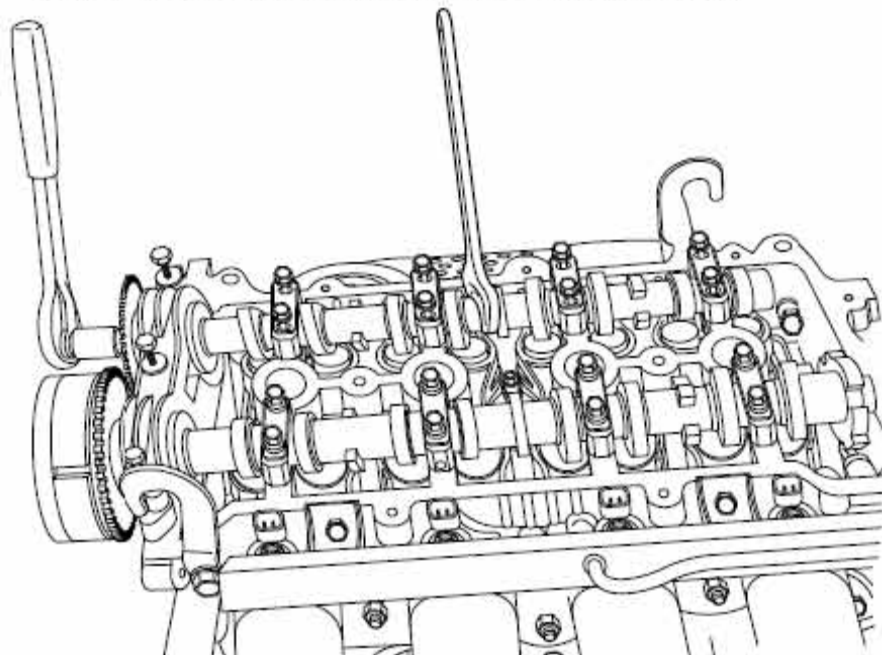


- 1). 断开蓄电池负极电缆, 参见蓄电池电缆的断开连接程序。
- 2). 拆卸发动机塑料护罩, 参见发动机塑料护罩的更换。
- 3). 拆卸气缸盖罩, 参见气缸盖罩的更换。
- 4). 拆卸传动皮带, 参见传动皮带的更换。
- 5). 拆卸正时链罩, 参见正时链罩的更换。
- 6). 拆卸正时链条, 参见正时链条的更换。

7). 拆卸进气凸轮轴VVT 执行器总成。

注意

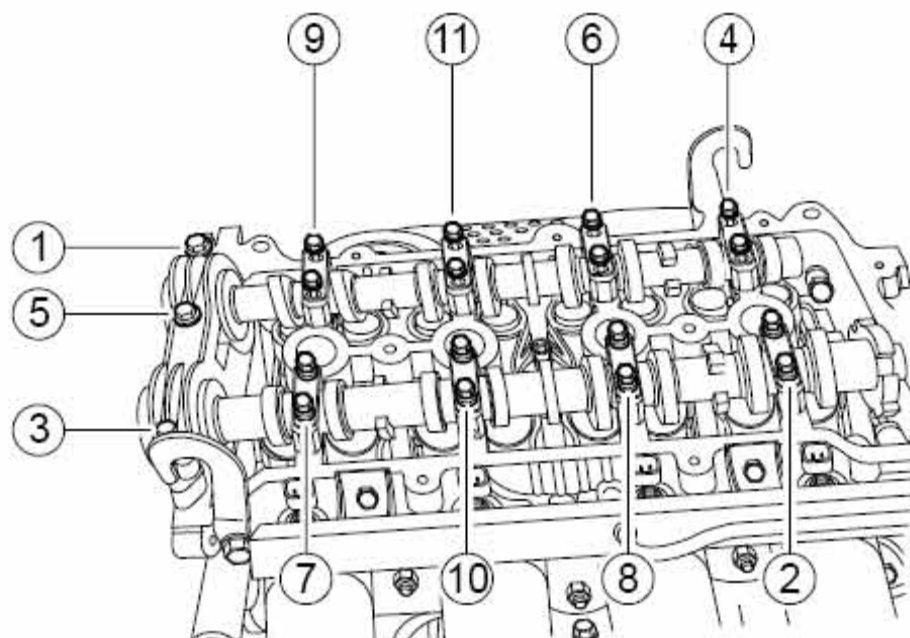
用扳手固定凸轮轴后再拆卸VVT 执行器紧固螺栓。



8). 拆卸排气凸轮轴链轮。

注意

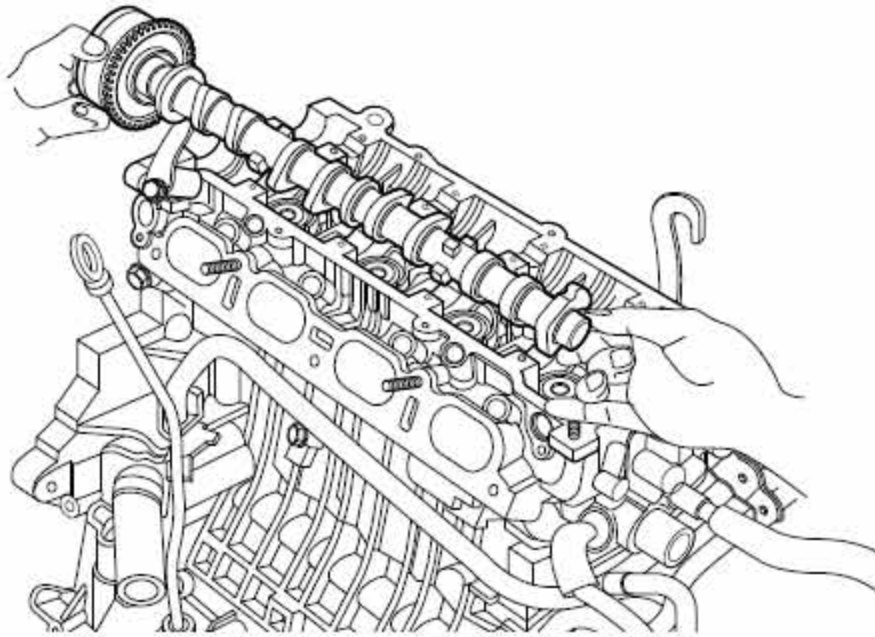
用扳手固定凸轮轴后再拆卸链轮紧固螺栓。



9). 按图示顺序逐渐松开凸轮轴轴承盖螺栓，每次松开半圈到一圈。

注意

务必小心拆卸凸轮轴，以免擦伤、划伤或损坏凸轮轴工作面或轴承面。



10). 拆卸凸轮轴。

注意

凸轮轴必须从轴承座中均匀退出，以免擦伤、划伤或损坏凸轮轴工作面或轴承面。

11). 检查凸轮轴和轴承座是否磨损，必要时更换。

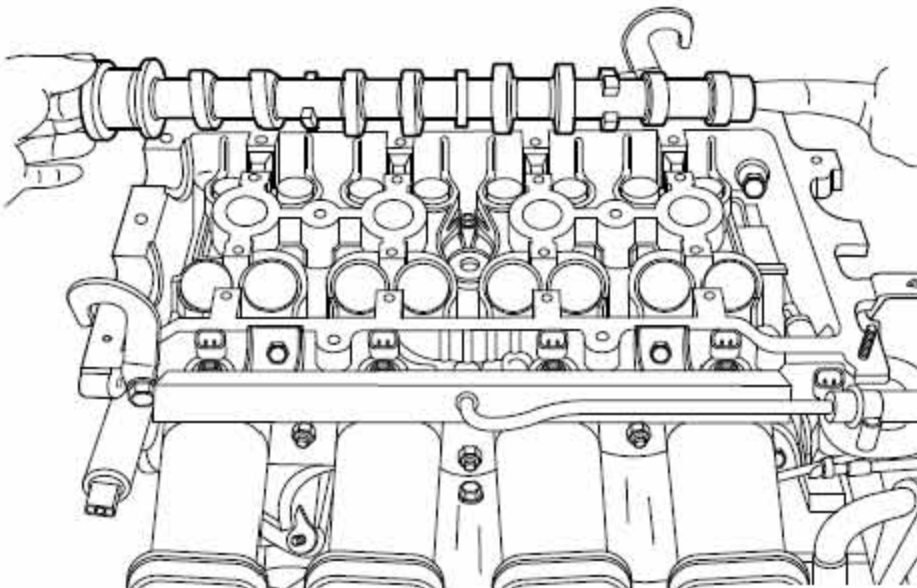
安装程序：

注意

务必小心安装凸轮轴，以免擦伤、划伤或损坏凸轮轴工作面或轴承面。

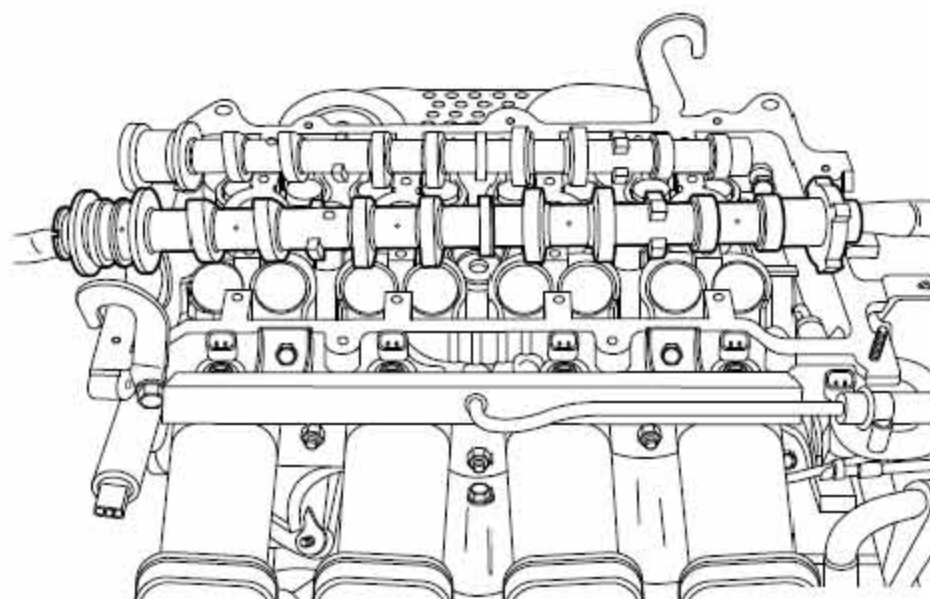
注意

装配凸轮轴前用发动机油润滑凸轮轴轴颈和油封接触面。

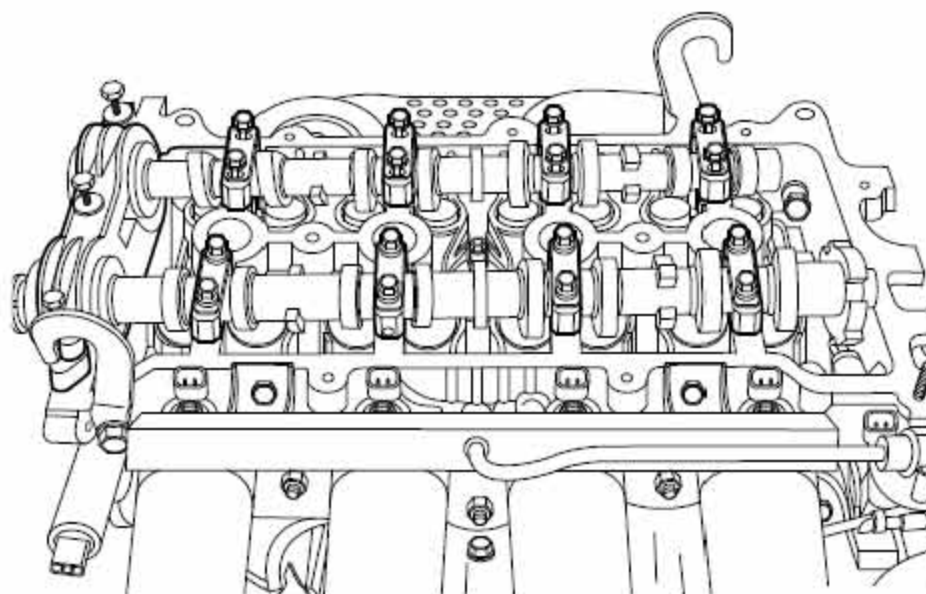


1). 用少量发动机油润滑凸轮轴轴颈和凸轮轴盖。

2). 安装排气凸轮轴。



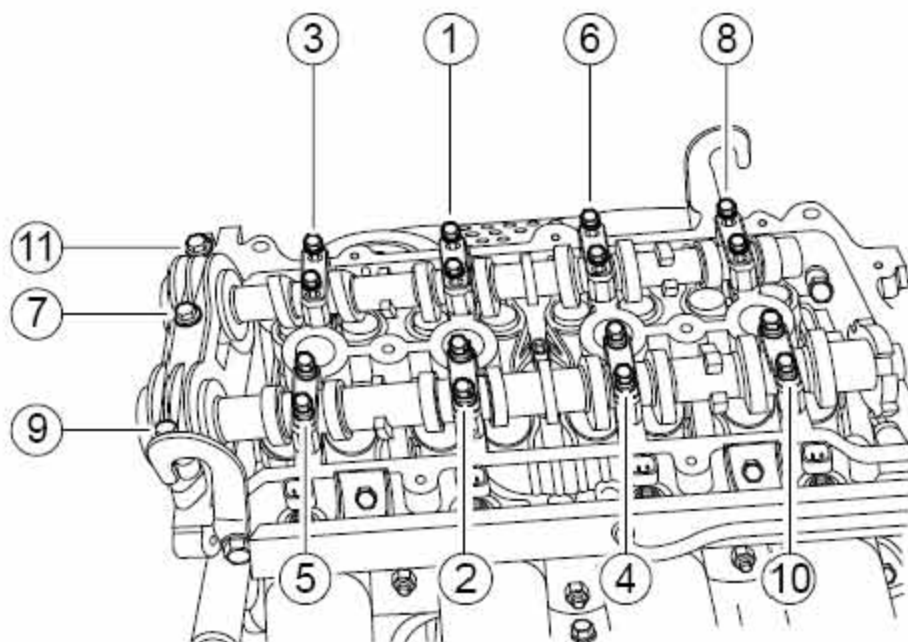
3). 安装进气凸轮轴。



4). 安装进排气凸轮轴盖。

注意

凸轮轴盖上有字母表示顺序，不可装错，例如“**I ↑ 2**”表示该凸轮轴盖是第2进气凸轮轴盖，箭头朝向正时链方向，“**E ↑ 2**”表示为第二排气凸轮轴盖，箭头朝向正时链方向。



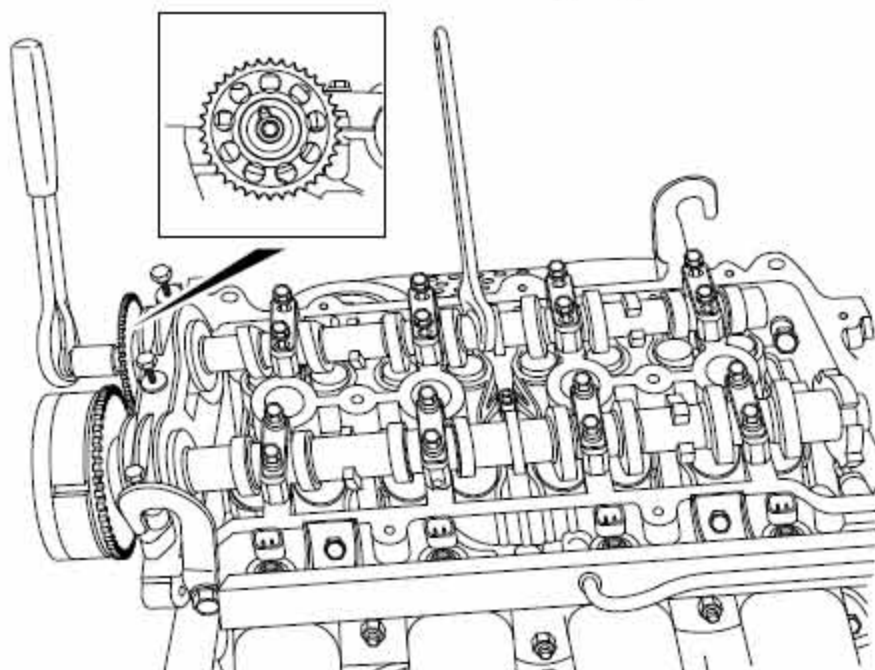
5). 按图示顺序逐渐紧固凸轮轴盖螺栓。

注意

应该分多次紧固螺栓，不可一次拧紧，这样会损坏凸轮轴及凸轮轴盖。

力矩：M6 螺栓 13Nm(公制) 10lb-ft(英制)

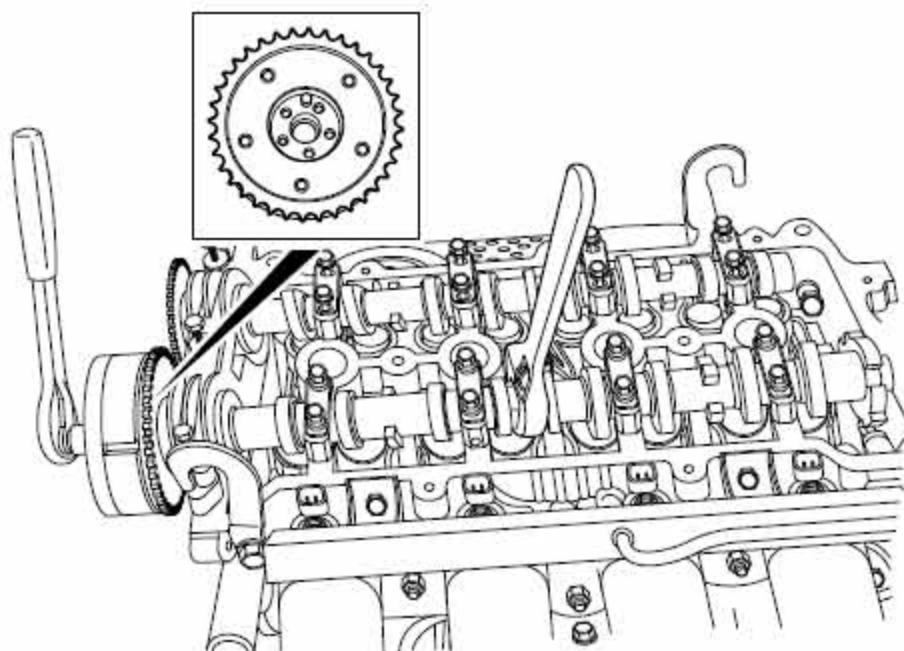
M8 螺栓 22Nm(公制) 17lb-ft(英制)



6). 安装排气凸轮轴链轮。

注意

检查链轮定位销有无磨损，否则必须更换，紧固时用扳手锁住凸轮轴后再紧固VVT 执行器螺栓。力矩：55Nm(公制) 41lb-ft(英制)



7). 安装进气凸轮轴VVT 执行器总成。

注意

检查VVT 执行器定位销有无磨损，紧固时用扳手锁住凸轮轴后再紧固链轮螺栓。力矩：70Nm(公制) 52lb-ft(英制)

8). 安装正时链条。

9). 安装正时链罩。

10). 安装传动皮带

11). 安装气缸盖罩。

12). 安装发动机塑料护罩。

13). 连接蓄电池负极电缆。