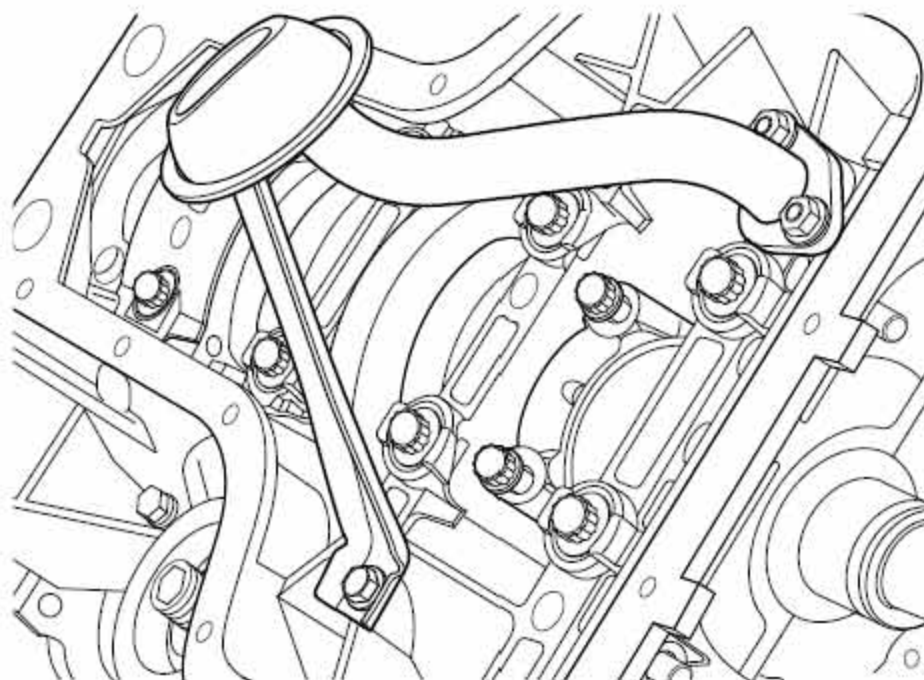
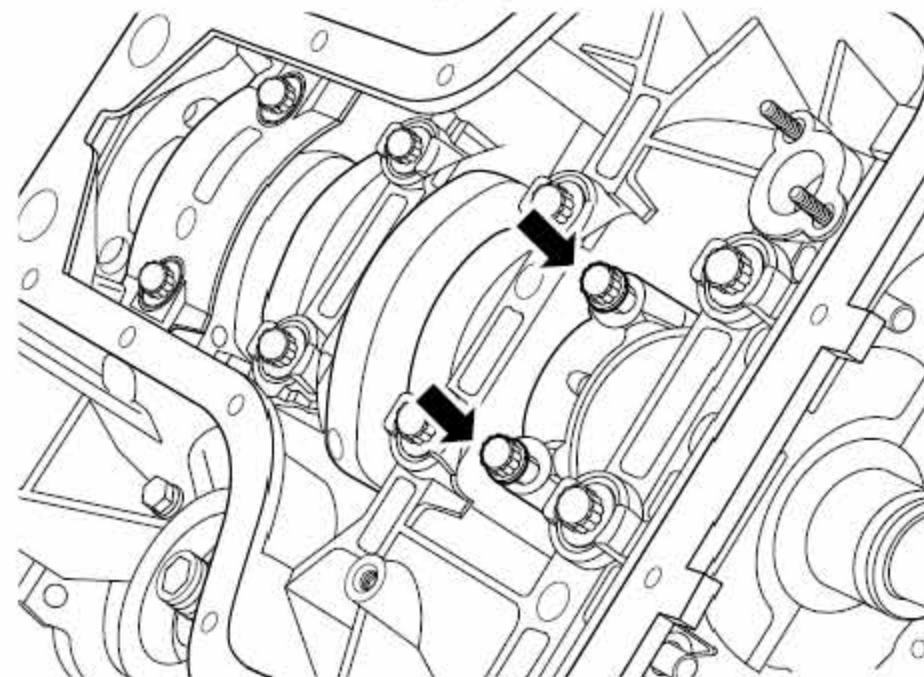


2.8.16 活塞连杆和轴承的更换

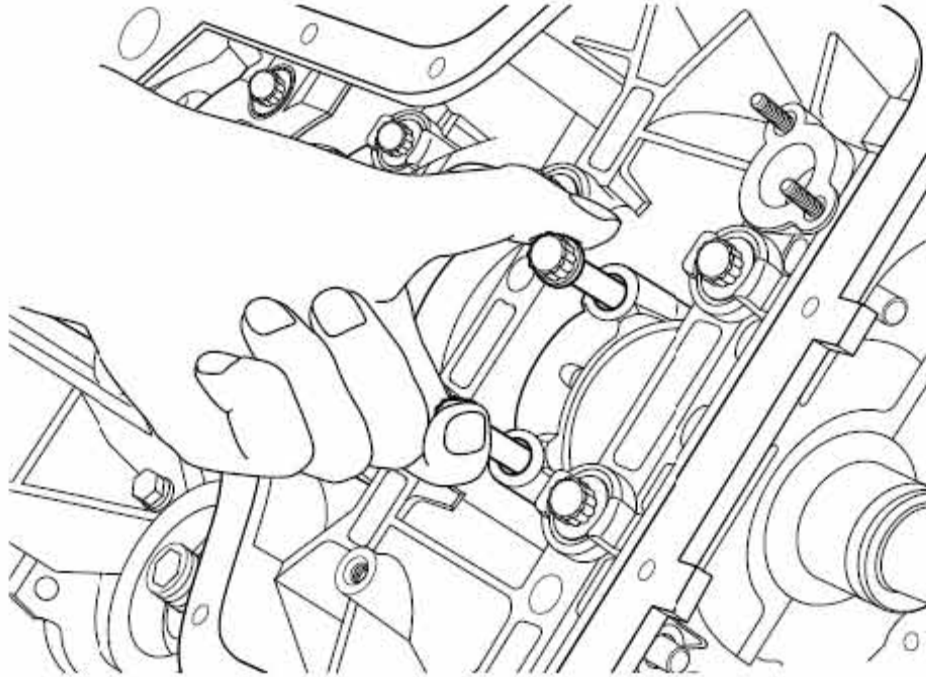
拆卸程序:



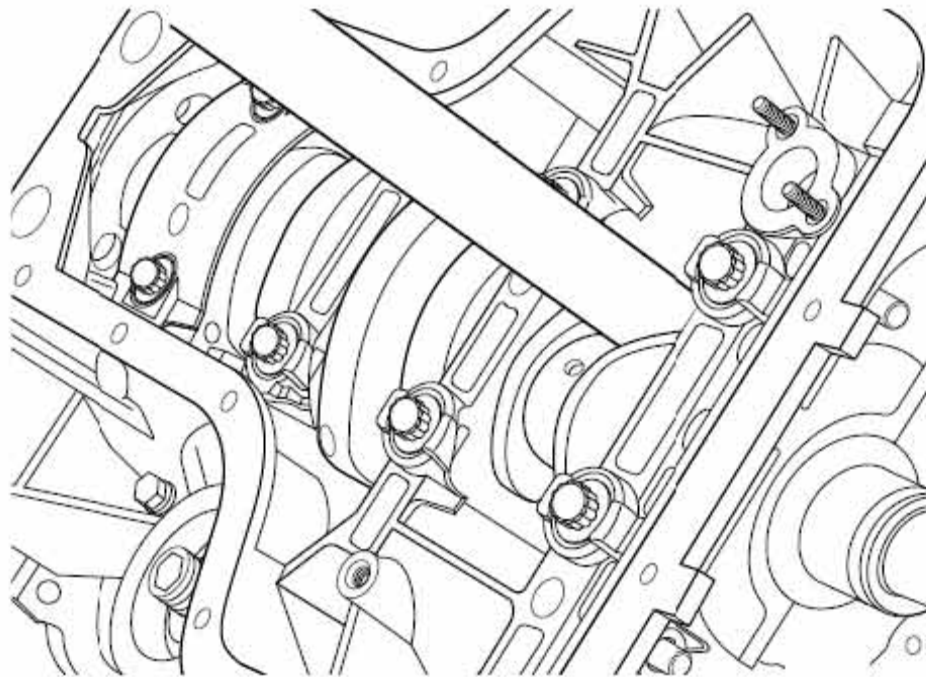
- 1). 拆卸发动机总成，参见发动机总成的更换。
- 2). 拆卸气缸盖，参见气缸盖总成的更换。
- 3). 拆卸油底壳，参见油底壳的更换。
- 4). 拆卸集滤器。



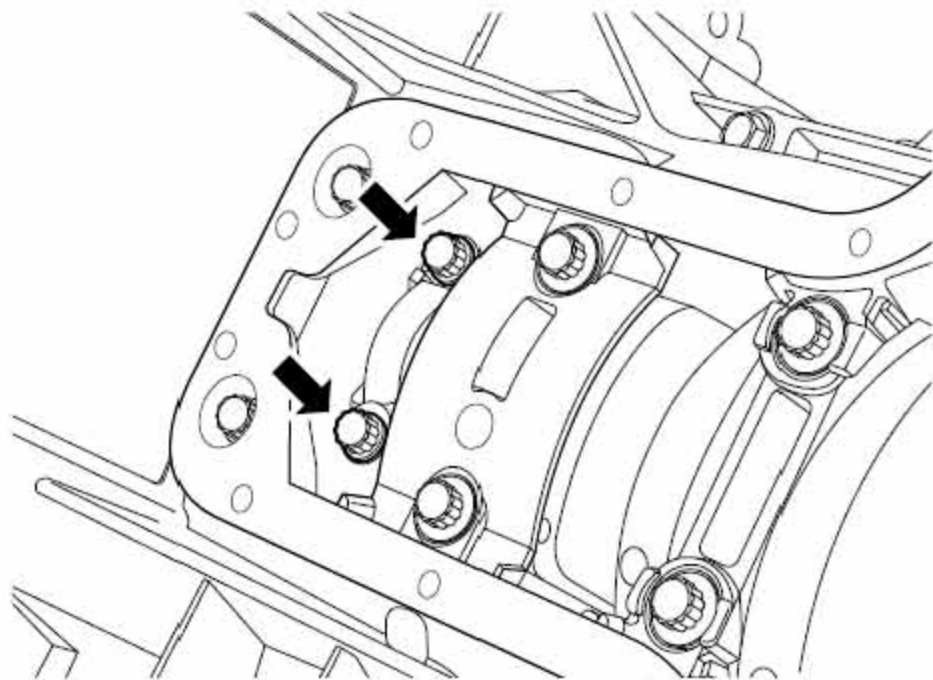
- 5). 旋转曲轴，使1-4缸处于下止点位置，拆卸1缸连杆轴承盖螺栓。



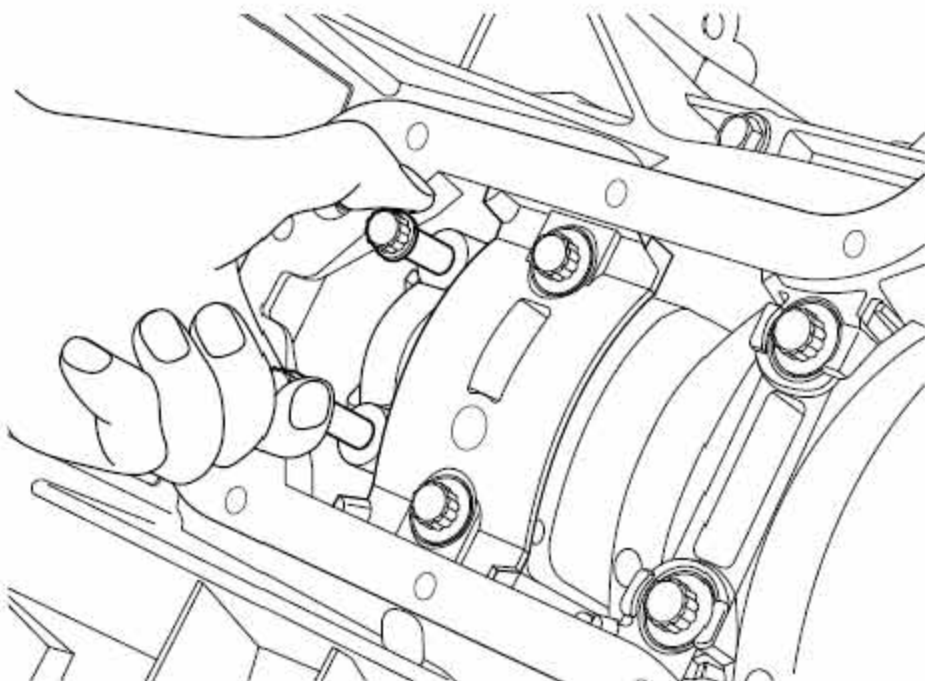
6). 用手握住连杆螺栓, 取出1 缸连杆轴承盖, 并在轴承盖上做好1 缸的位置记号。



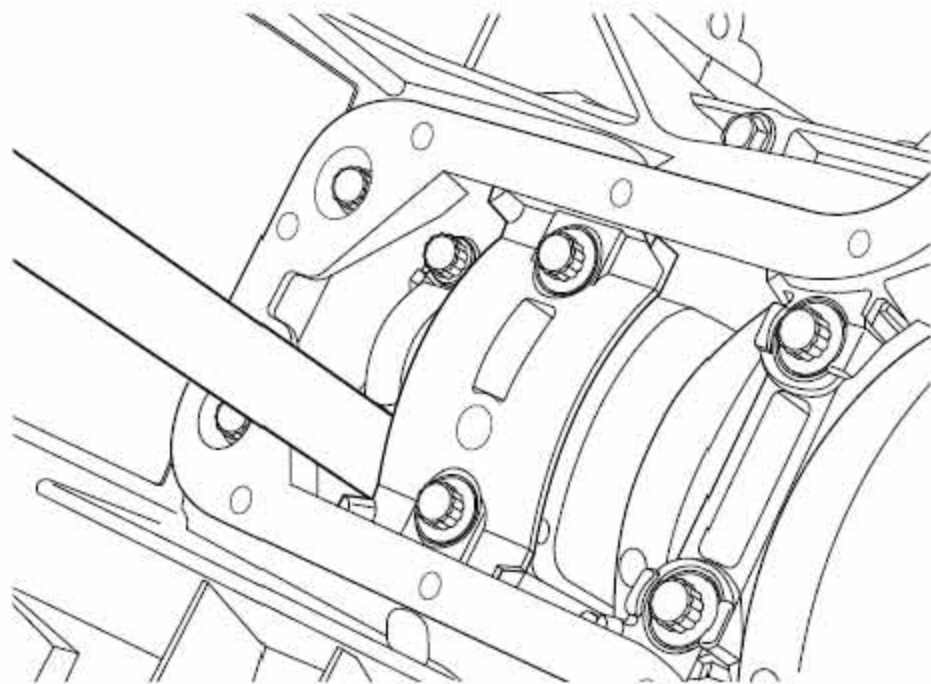
7). 用木柄顶出1 缸活塞连杆组件, 并在活塞及连杆组件上做好1 缸的位置记号。



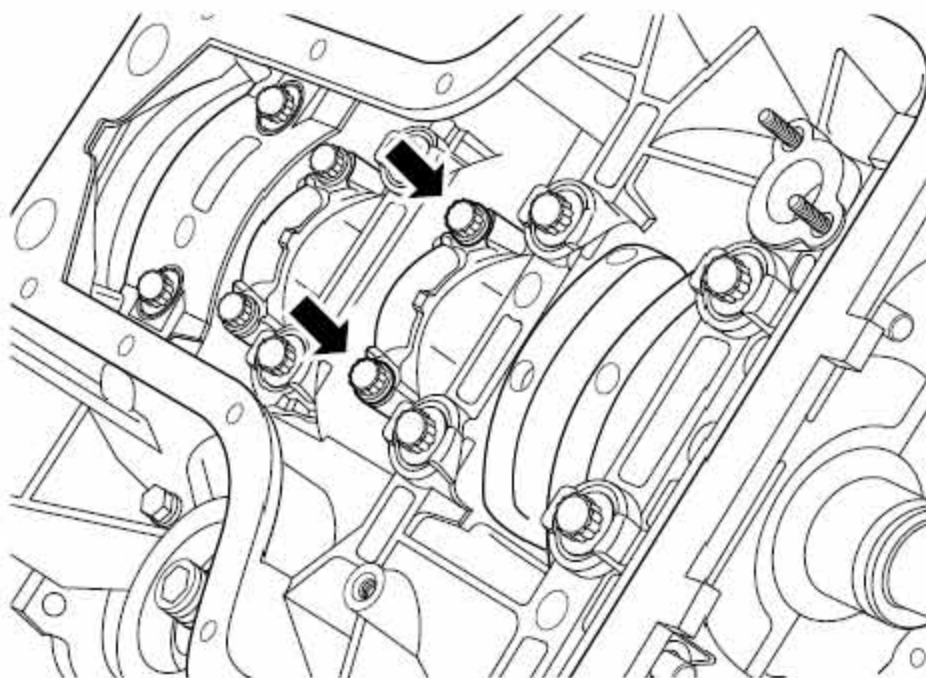
8). 拆卸4 缸连杆轴承盖螺栓。



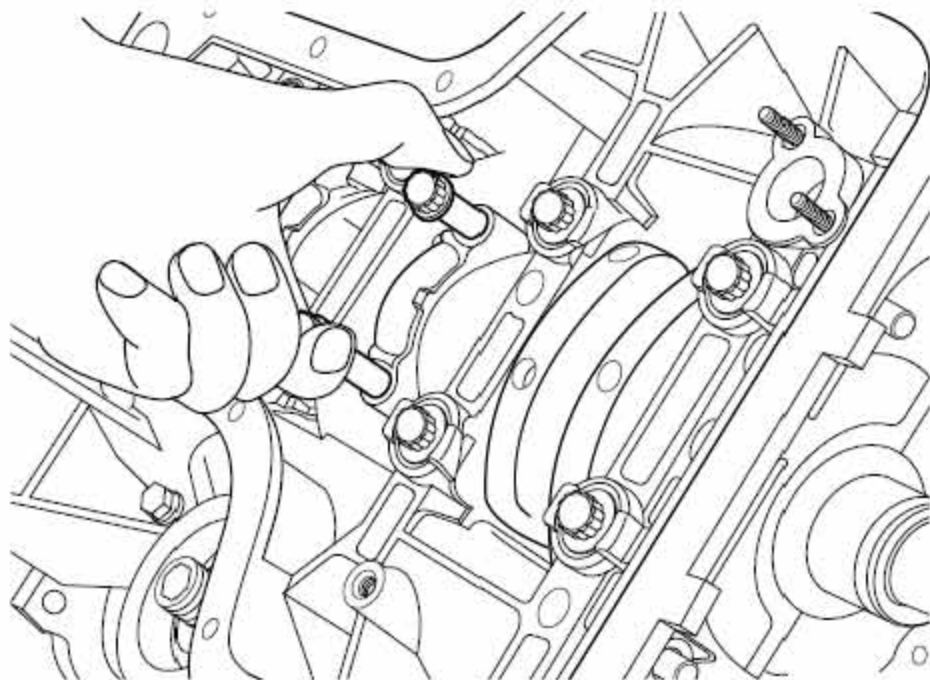
9). 用手握住连杆螺栓，取出4 缸连杆轴承盖，并在轴承盖上做好4 缸的位置记号。



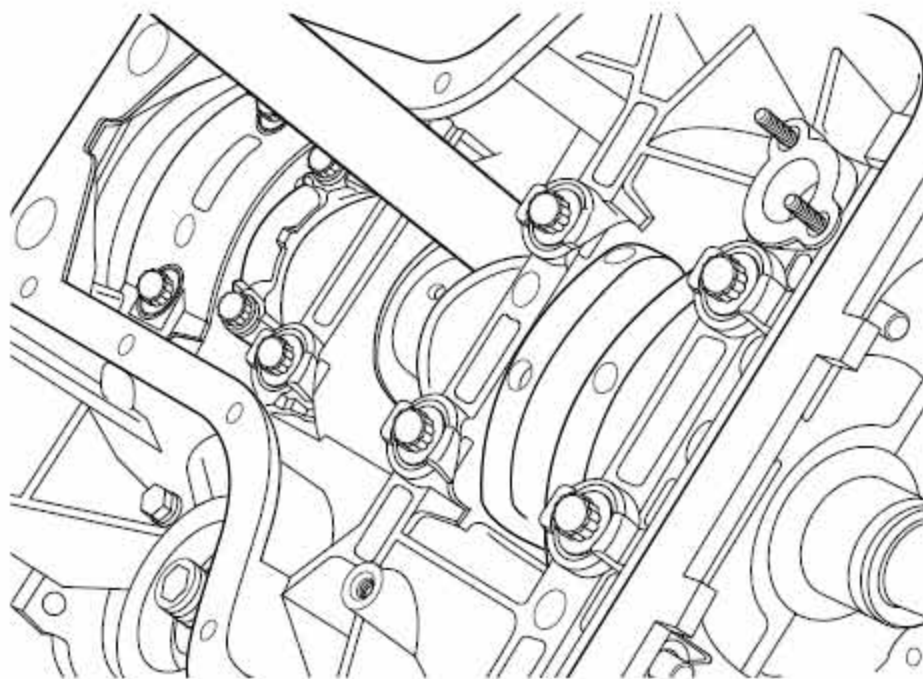
10). 用木柄顶出4缸活塞连杆组件，并在活塞及连杆组件上做好4缸的位置记号。



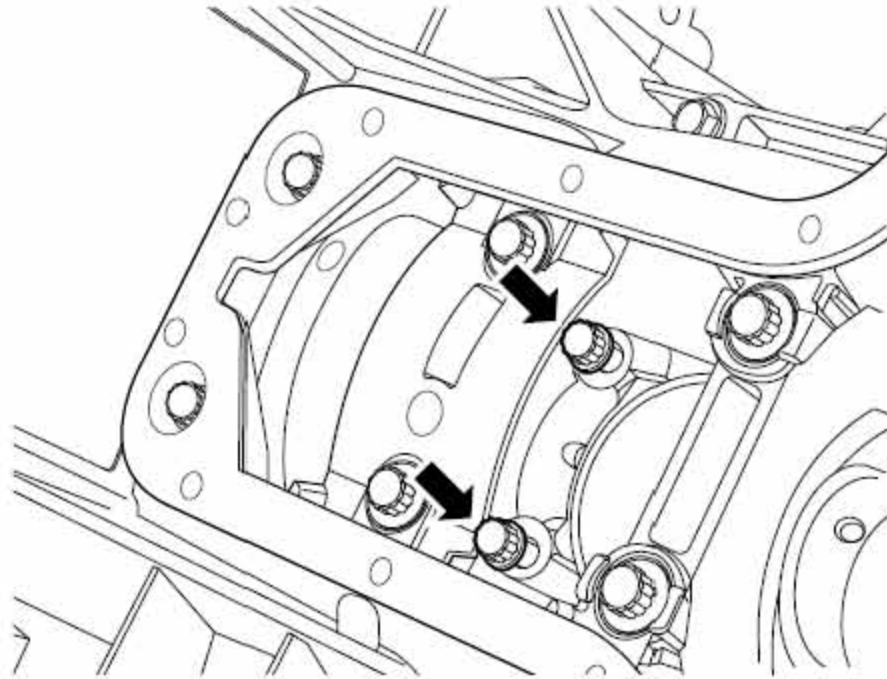
11). 旋转曲轴180°，使2-3缸处于下止点位置，拆卸2缸连杆轴承盖螺栓。



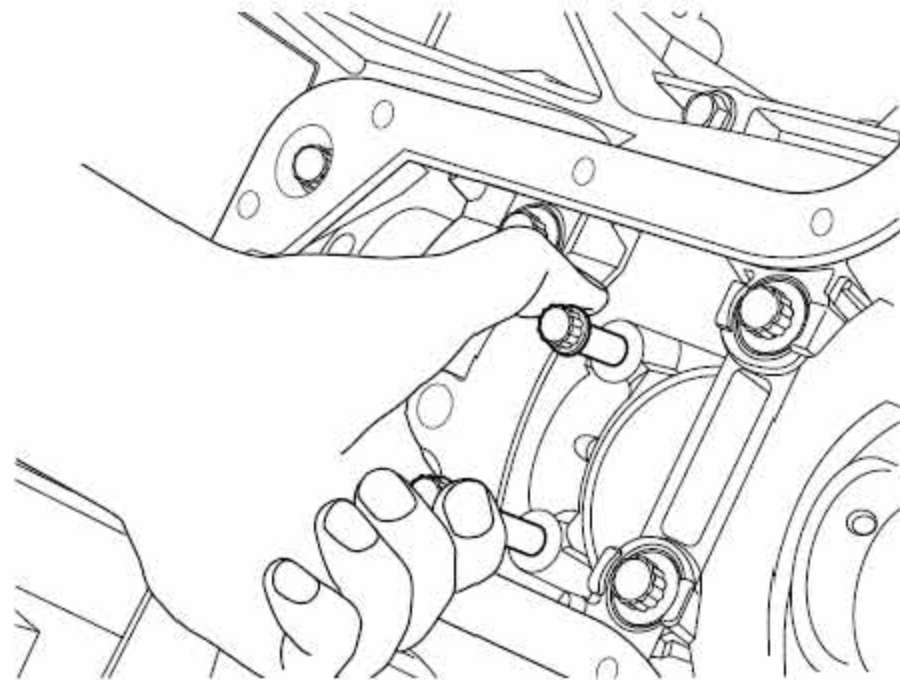
12). 用手握住连杆螺栓, 取出2 缸连杆轴承盖, 并在轴承盖上做好2 缸位置记号。



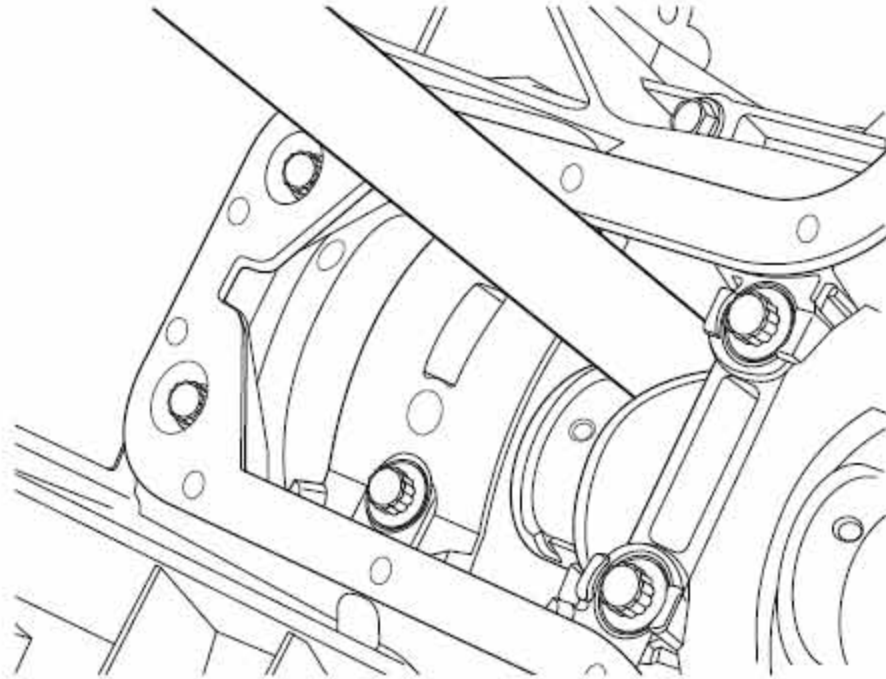
13). 用木柄顶出2 缸活塞连杆组件, 并在活塞及连杆组件上做好2 缸位置记号。



14). 拆卸3 缸连杆轴承盖螺栓。

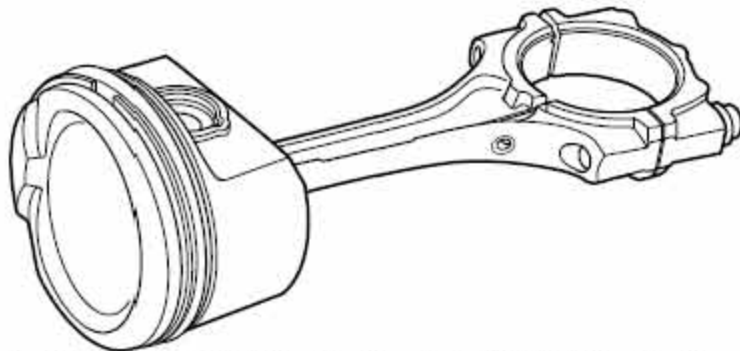


15). 用手握住连杆螺栓, 取出3 缸连杆轴承盖, 并在轴承盖上做好3 缸位置记号。

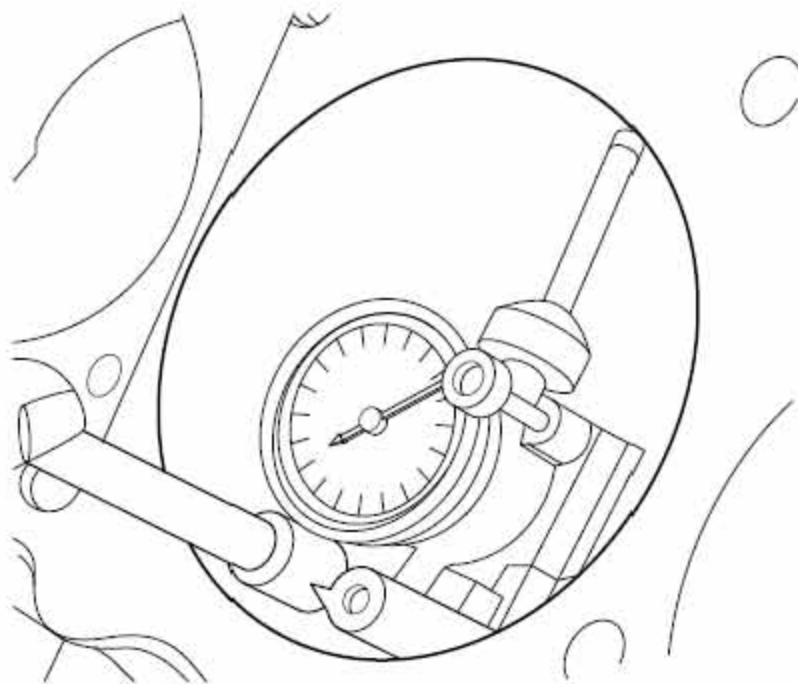


16). 用木柄顶出3缸活塞连杆组件，并在活塞及连杆组件上做好3缸位置记号。

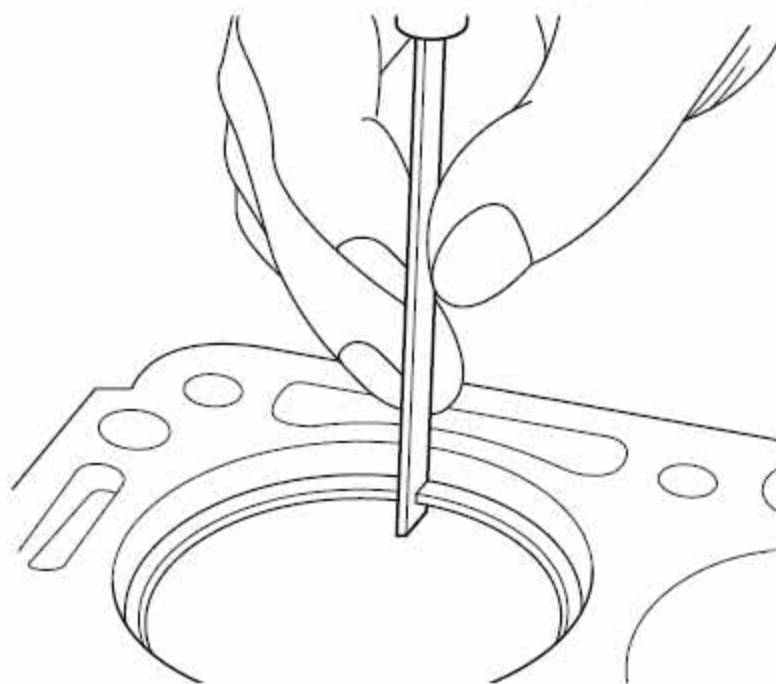
在安装活塞前执行以下检查程序：



- 1). 检查连杆是否弯曲或扭曲。如果连杆弯曲或扭曲，更换连杆。
交叉度：0.03/100(公制) 0.001/3.9(英制)
扭曲度：0.05/100(公制) 0.002/3.9(英制)
- 2). 检查连杆轴承。
- 3). 检查连杆下端是否磨损。
- 4). 检查连杆上端是否划伤。
- 5). 检查曲轴连杆轴承轴颈是否磨损。
- 6). 检查活塞是否划伤、开裂和磨损。
- 7). 检查活塞与活塞销的配合。
标准值：0.005-(-0.001mm)(公制) 0.0002-(-0.00004in)(英制)
- 8). 检查活塞销与连杆小头孔间隙。
标准值：0.005-0.011mm(公制) 0.0002-0.0004in(英制)
- 9). 检查活塞销与活塞销孔的配合间隙
标准值：(-0.001)-0.005mm(公制) (-0.00003)-0.0002in(英制)



- 10). 检查发动机体缸孔是否磨损、跳动量、是否起棱和锥度。
- 11). 检查发动机体缸孔是否磨光，必要时轻微珩磨缸孔。
- 12). 用直尺和测隙规，检查发动机体顶面平面度。
标准值：0.05mm(公制) 0.002in(英制)

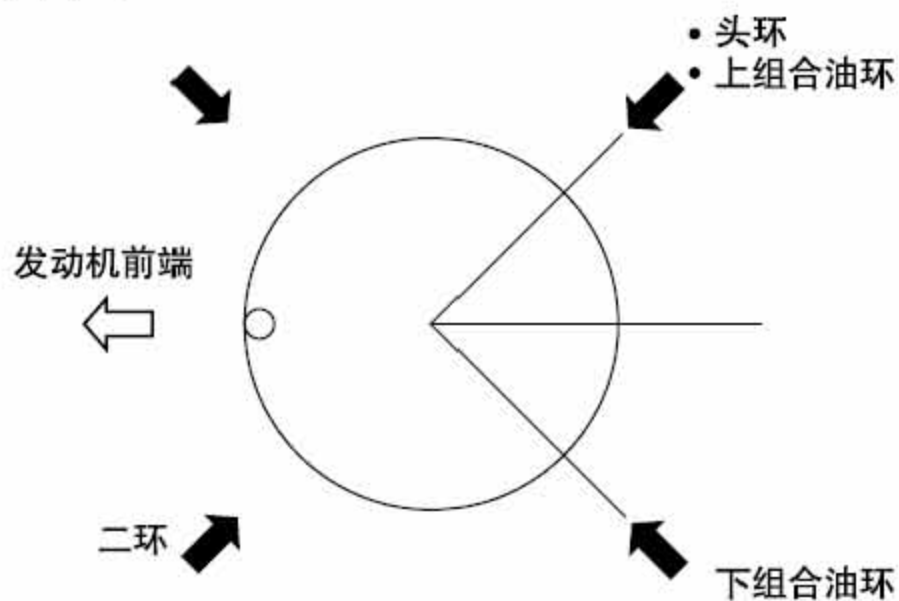


- 13). 选择一套新活塞环，用测隙规测量活塞环端隙。
油环端隙：0.20-0.70mm(公制) 0.0079-0.0276in(英制)
第二道压缩环端隙：0.40-0.55mm(公制) 0.0157-0.0217in(英制)
第一道压缩环端隙：=0.25-0.35mm(公制) 0.0098-0.0138in(英制)
- 14). 检查连杆轴承的配合间隙。
标准值：0.020-0.044mm(公制) 0.0007-0.0017in(英制)

15). 检查连杆轴承的轴向间隙。

标准值: 0.16-0.342mm(公制) 0.006-0.0135in(英制)

安装程序:



1). 安装活塞环。

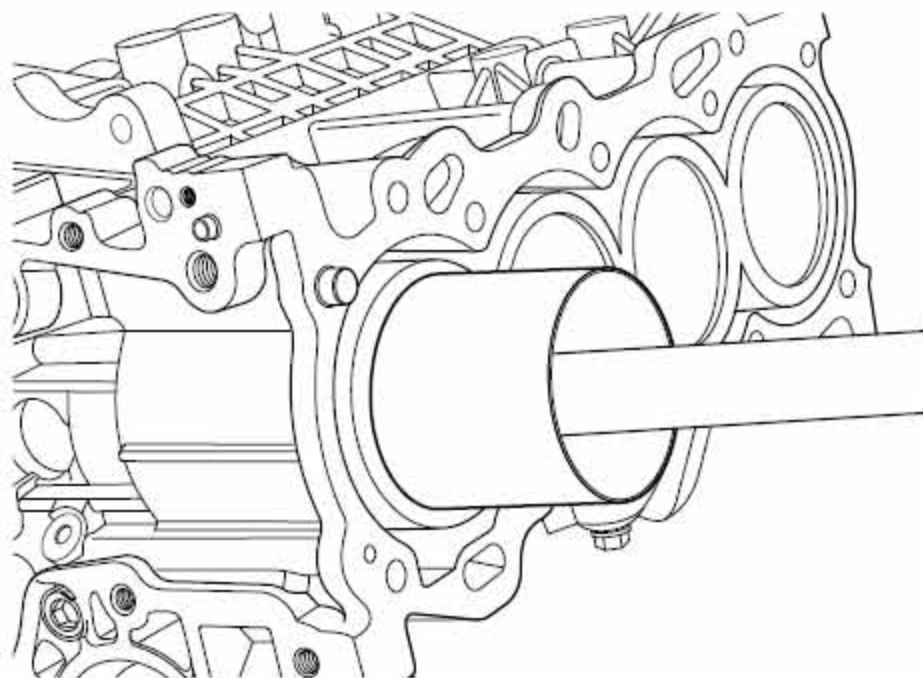
注意

在安装活塞环时注意不要扩张过大, 否则会使活塞环断裂。

2). 按图示位置定位活塞环。

注意

油环开口不能与活塞销轴线平行。



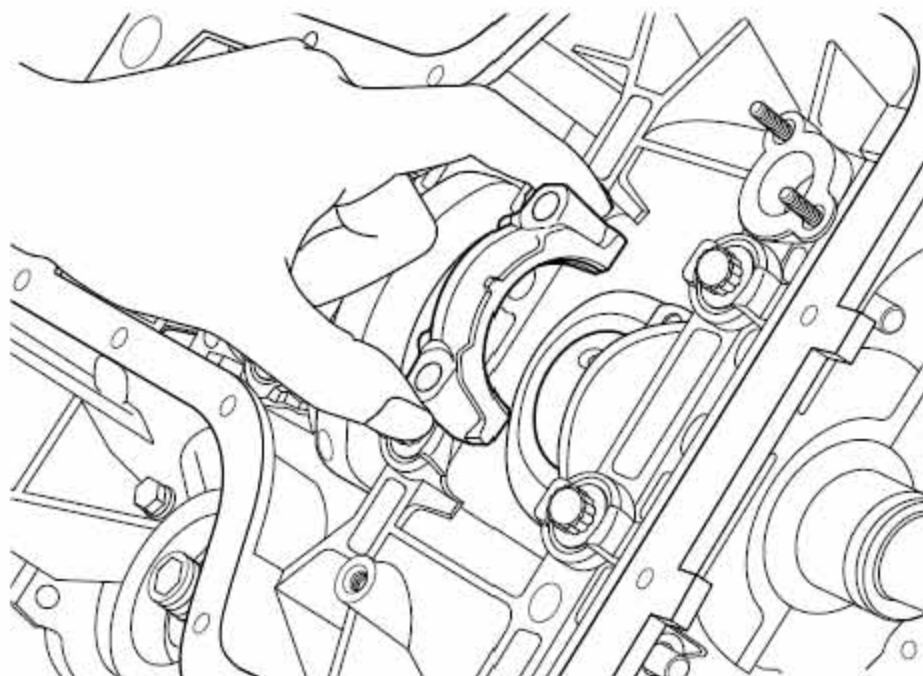
3). 用新发动机润滑油润滑气缸壁。

4). 用新发动机润滑油润滑活塞, 使用通用工具和木柄安装做好1缸位置记号的1

缸活塞连杆组件。

注意

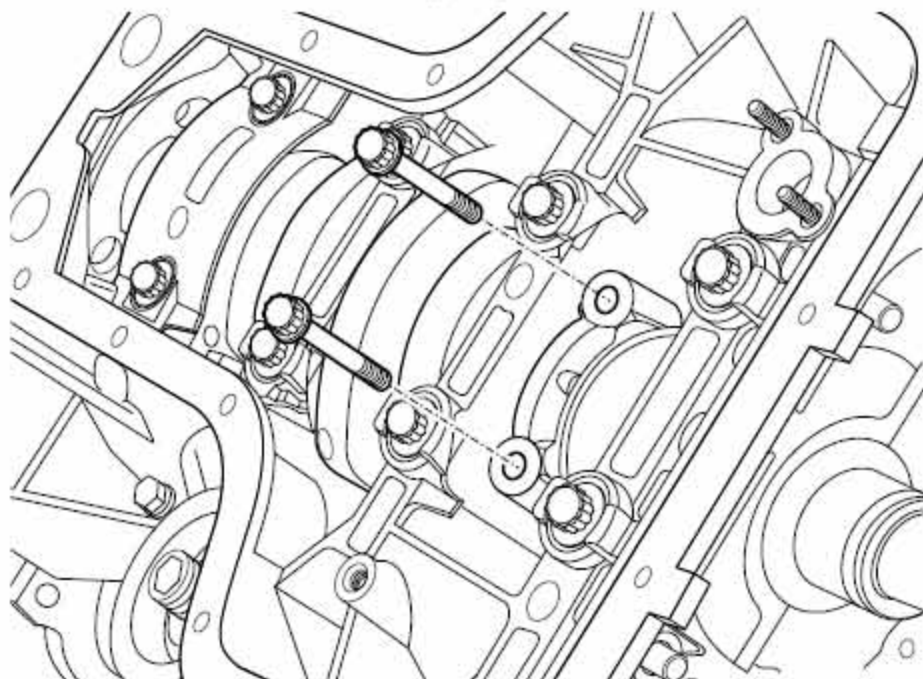
活塞顶面的圆点记号应该朝向发动机前端！安装过程中注意连杆下端，防止碰上曲轴轴颈引起损坏。



5). 安装做好1缸位置记号的1缸连杆轴承盖。

注意

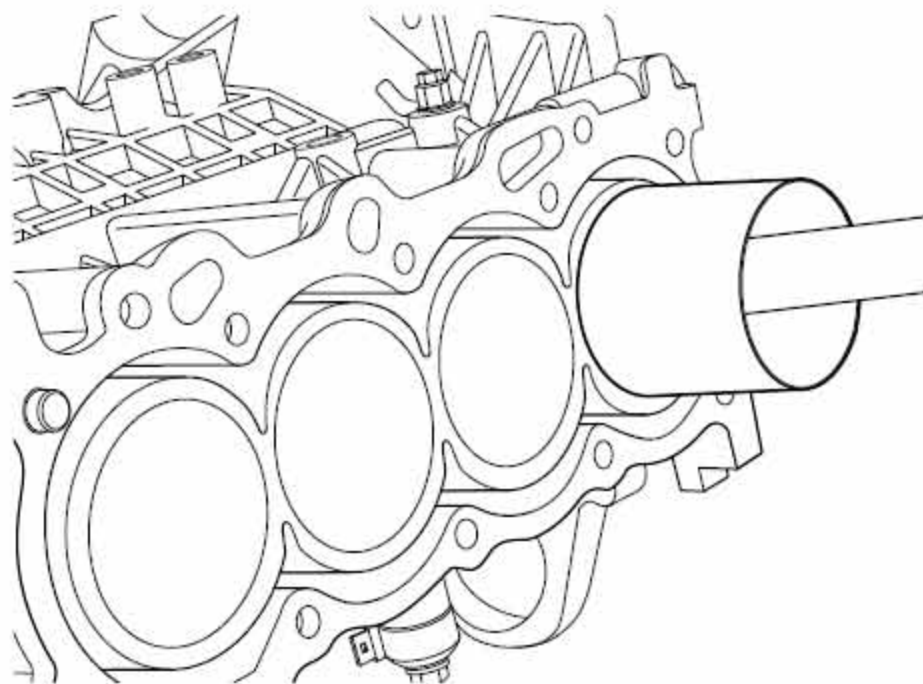
轴承盖上有凸点的一面朝向发动机前端。



6). 安装并紧固1缸连杆轴承盖螺栓。

力矩：第一次20Nm(公制) 14.81b-ft(英制)

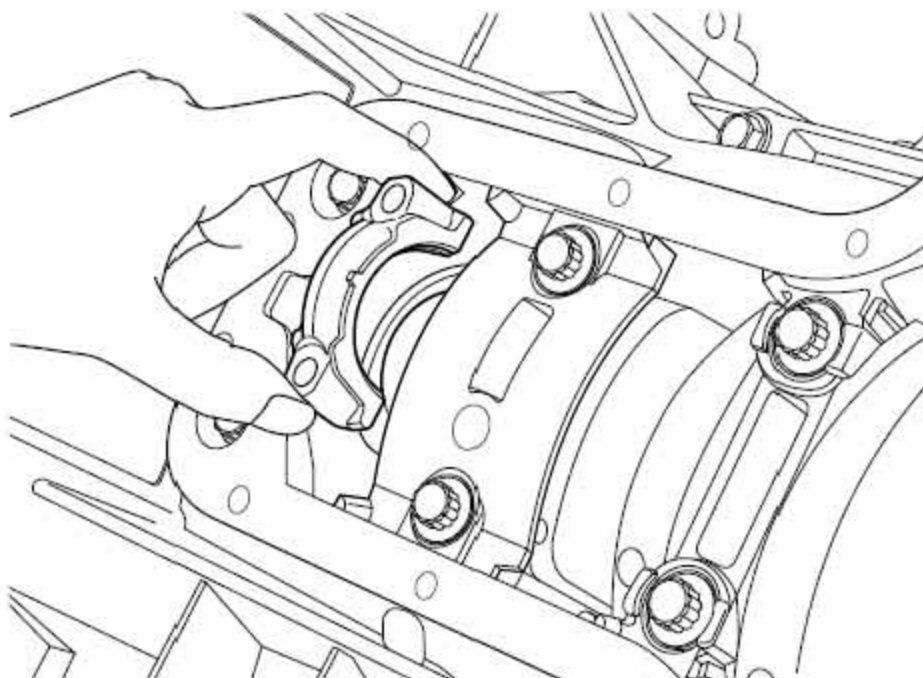
第二次51Nm(公制) 37.81b-ft(英制)



- 7). 用少量新发动机润滑油润滑活塞，使用通用工具和木柄安装做好4缸位置记号的4缸活塞连杆组件。

注意

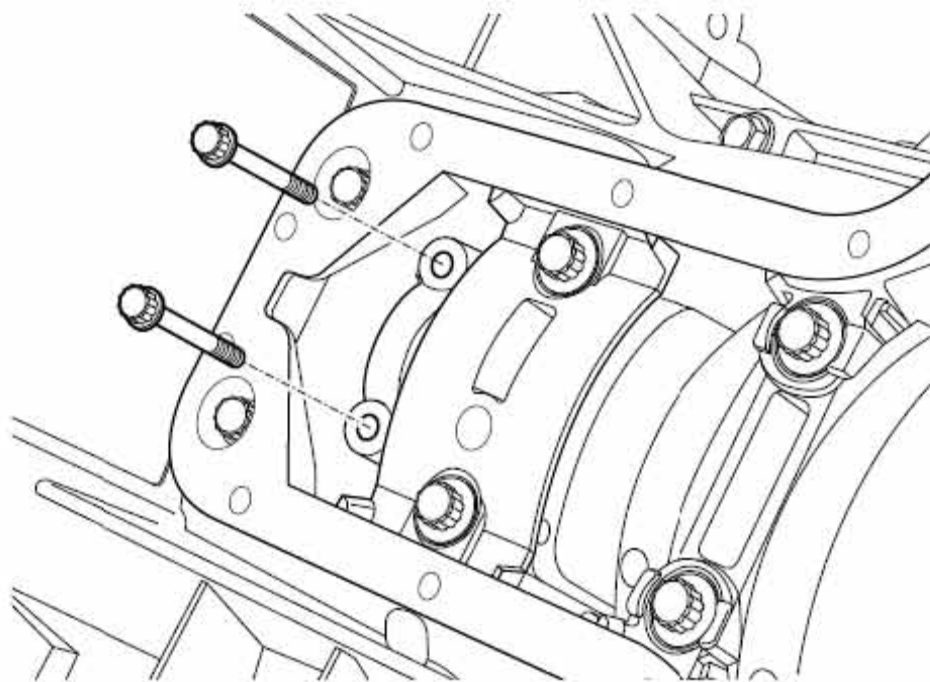
活塞顶面的圆点记号应该朝向发动机前端！安装过程中注意连杆下端，防止碰上曲轴轴颈引起损坏。



- 8). 安装做好4缸位置记号的4缸连杆轴承盖。

注意

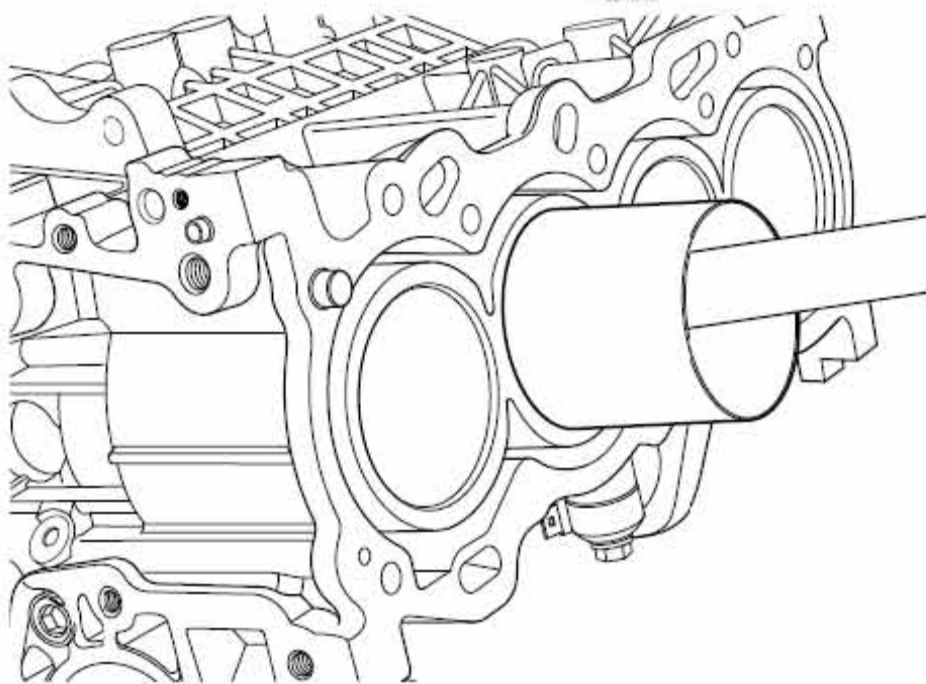
轴承盖上有凸点的一面朝向发动机前端。



9). 安装并紧固4 缸连杆轴承盖螺栓。

力矩：第一次20Nm(公制) 14.81b-ft(英制)

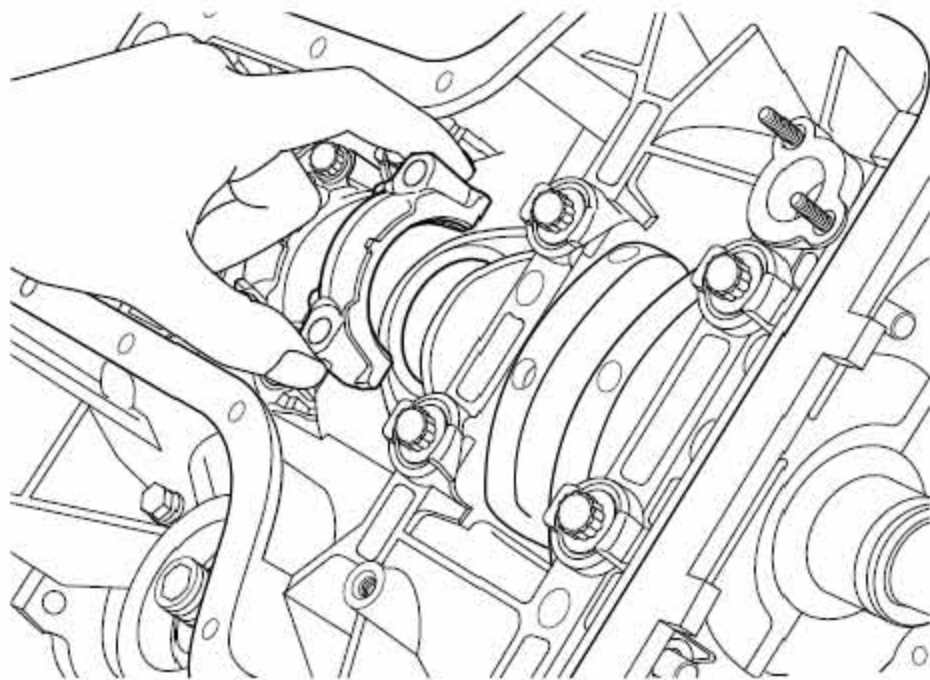
第二次51Nm(公制) 37.81b-ft(英制)



10). 旋转曲轴180°，使2-3 缸处于下止点位置，用新的发动机润滑油润滑活塞，使用通用工具和木柄安装做好2 缸位置记号的2 缸活塞连杆组件。

注意

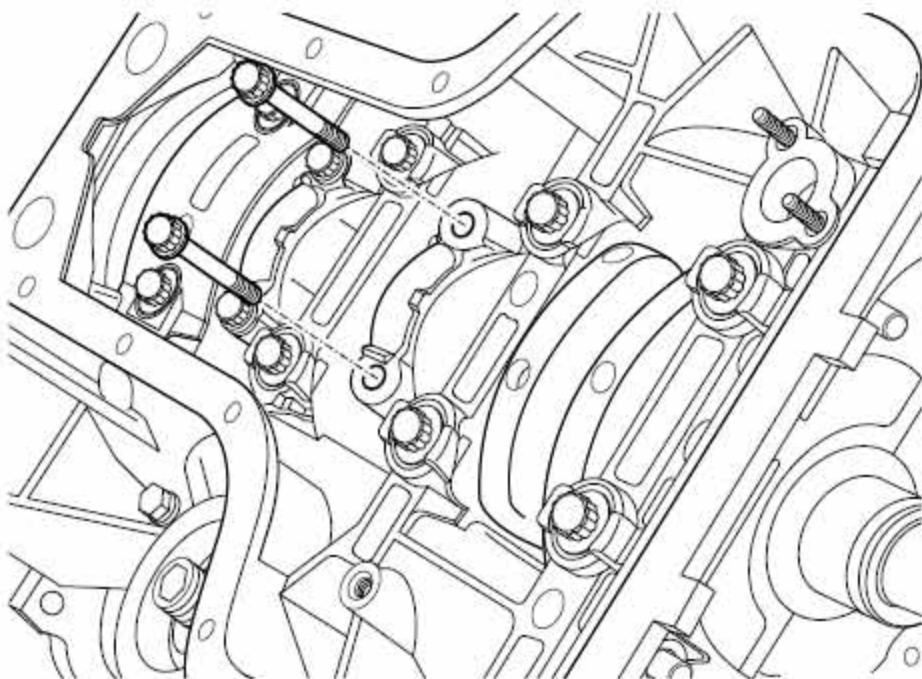
活塞顶面的圆点记号应该朝向发动机前端！安装过程中注意连杆下端，防止碰上曲轴轴颈引起损坏。



11). 安装做好2缸位置记号的2缸连杆轴承盖。

注意

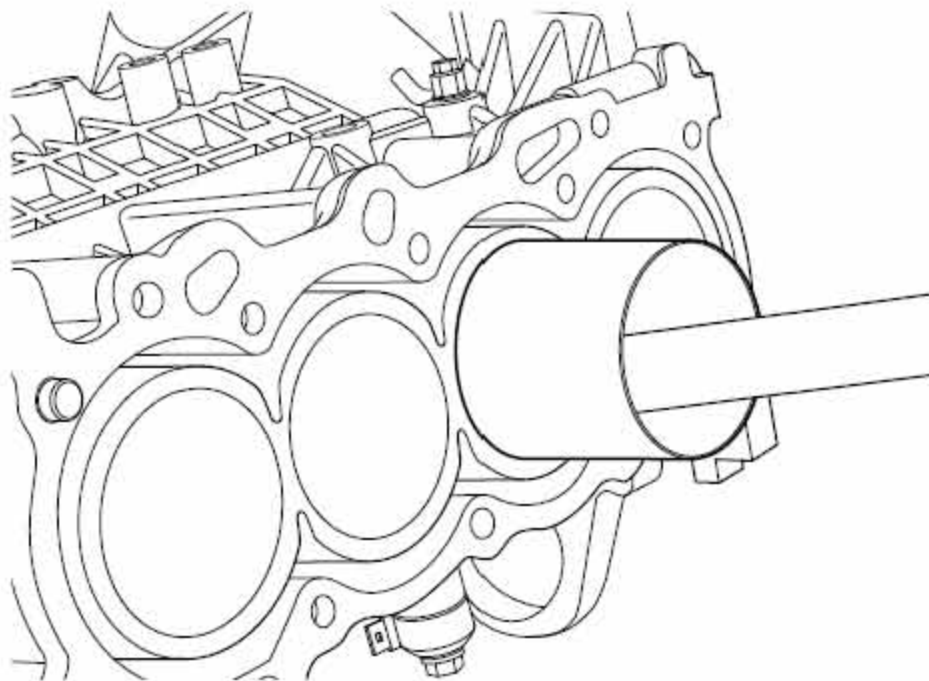
轴承盖上有凸点的一面朝向发动机前端。



12). 安装并紧固2缸连杆轴承盖螺栓。

力矩：第一次20Nm(公制) 14.81b-ft(英制)

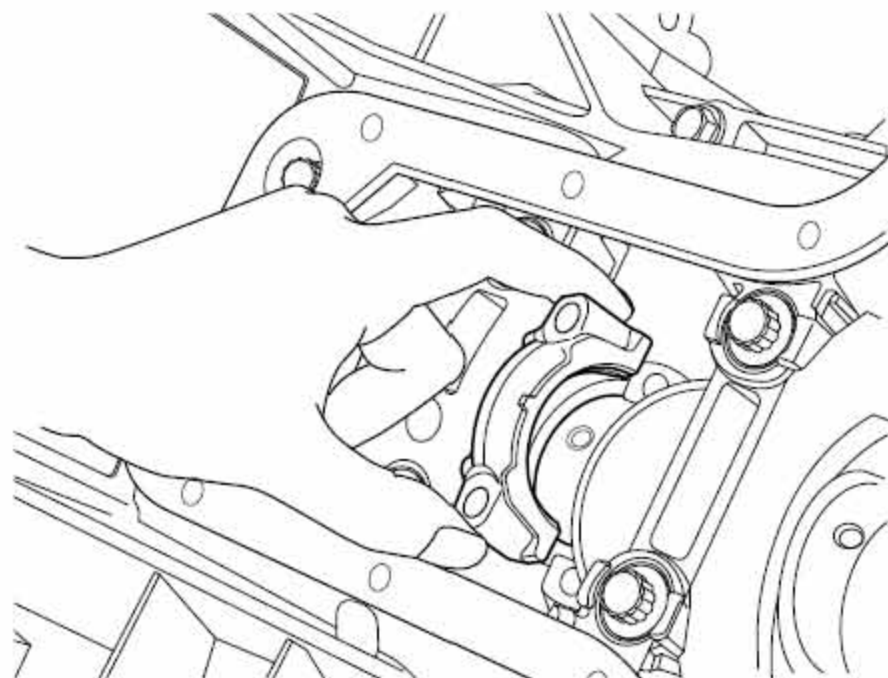
第二次51Nm(公制) 37.81b-ft(英制)



- 13). 用少量新发动机润滑油润滑活塞, 使用通用工具和木柄安装做好3 缸位置记号的3 缸活塞连杆组件。

注意

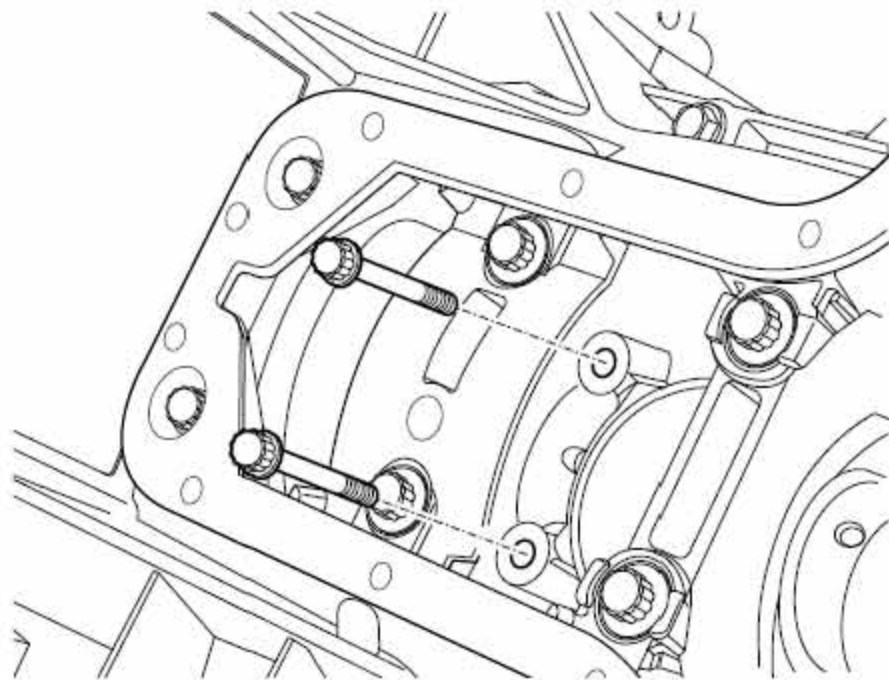
活塞顶面的圆点记号应该朝向发动机前端! 安装过程中注意连杆下端, 防止碰上曲轴轴颈引起损坏。



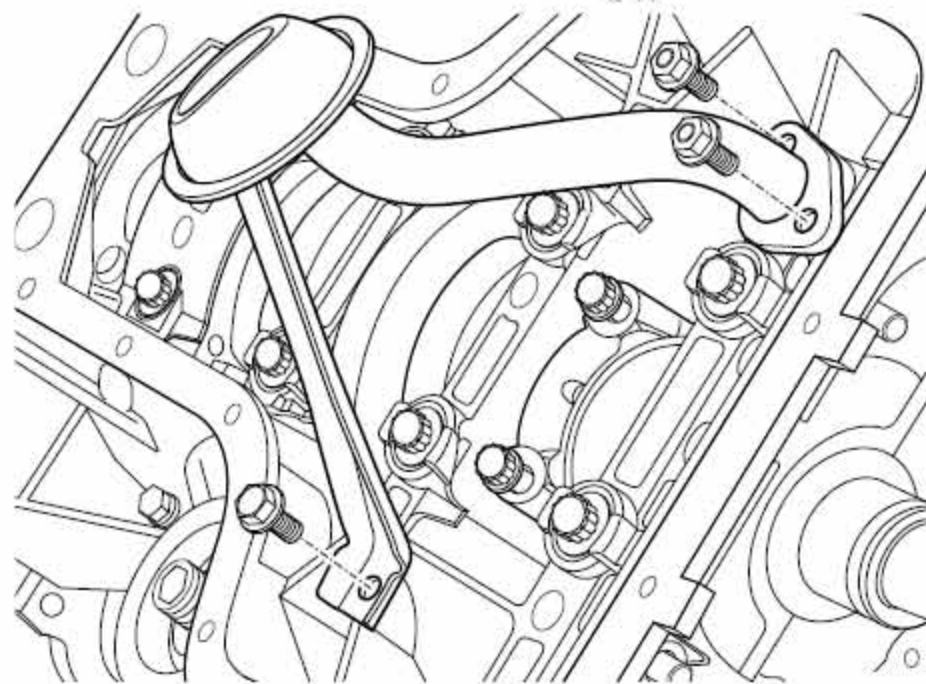
- 14). 安装做好3 缸位置记号的3 缸连杆轴承盖。

注意

轴承盖上有凸点的一面朝向发动机前端。



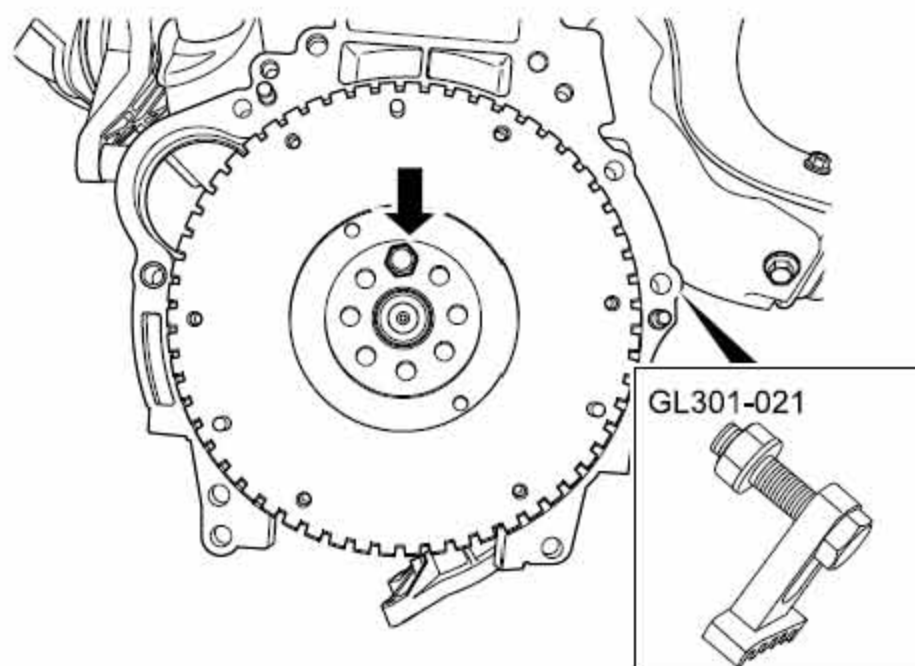
- 15). 安装并紧固3缸连杆轴承盖螺栓。
力矩：第一次20Nm(公制) 14.81b-ft(英制)
第二次51Nm(公制) 37.81b-ft(英制)



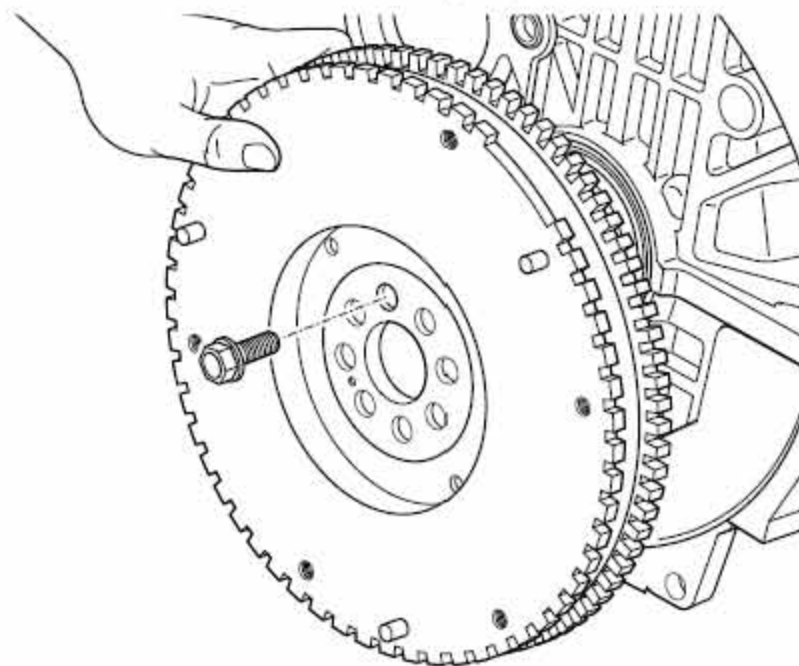
- 16). 安装集滤器。
17). 安装油底壳。
18). 安装气缸盖。
19). 安装发动机总成。

2.8.17 飞轮的更换

拆卸程序:



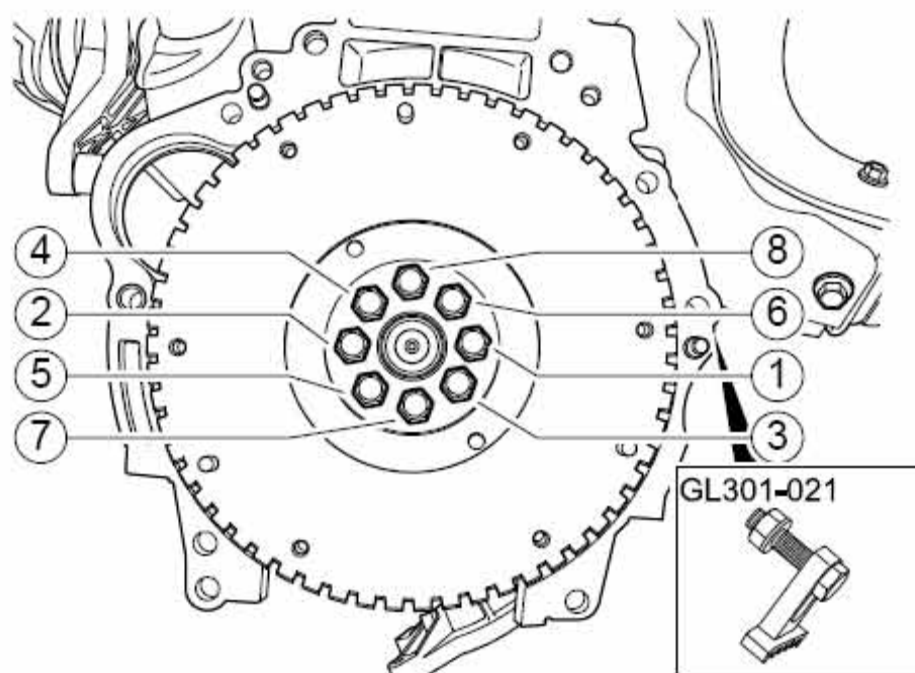
- 1). 拆卸变速箱总成，参见变速箱总成的更换。
- 2). 拆卸离合器总成，参见离合器总成的更换。
- 3). 使用专用工具GL301-021，防止曲轴转动。
- 4). 拆卸飞轮固定螺栓，留下曲轴顶端的一个螺栓以稳住飞轮。



- 5). 抓住发动机飞轮并拆除最后一颗螺栓。

注意

拆除最后的螺栓时当心飞轮掉落。

安装程序:

- 1). 用新螺栓将发动机飞轮固定，但不要紧固。

注意

在螺栓上涂抹粘着剂！粘着剂：螺纹锁固密封剂。

- 2). 安装专用工具GL301-021 防止曲轴转动。
- 3). 安装发动机飞轮螺栓，并按图示顺序按规定力矩拧紧。
力矩：88Nm(公制) 65.11b-ft(英制)
- 4). 安装离合器总成。
- 5). 安装变速箱总成。