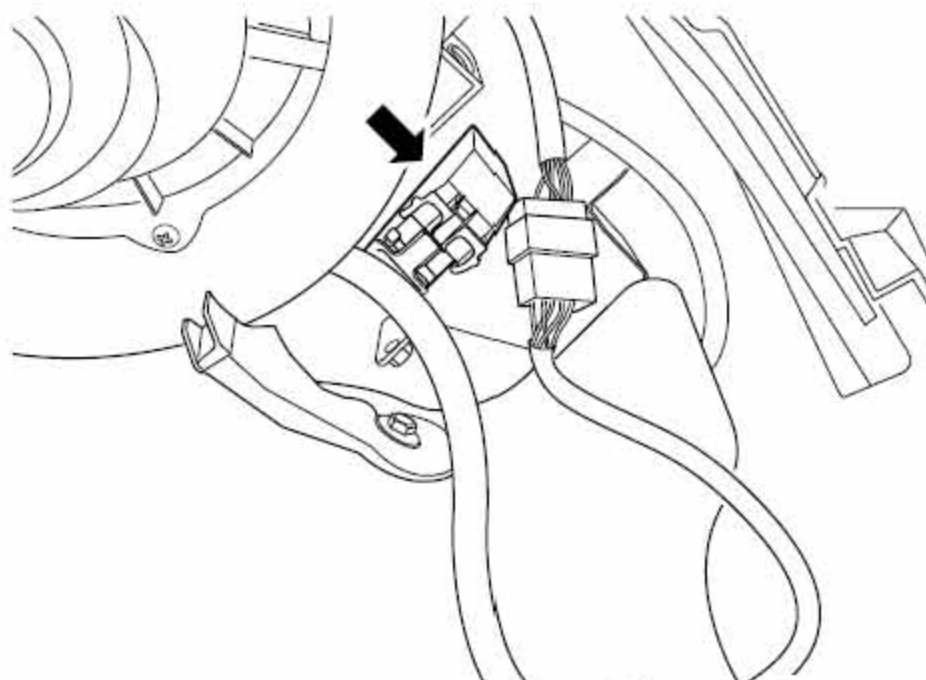
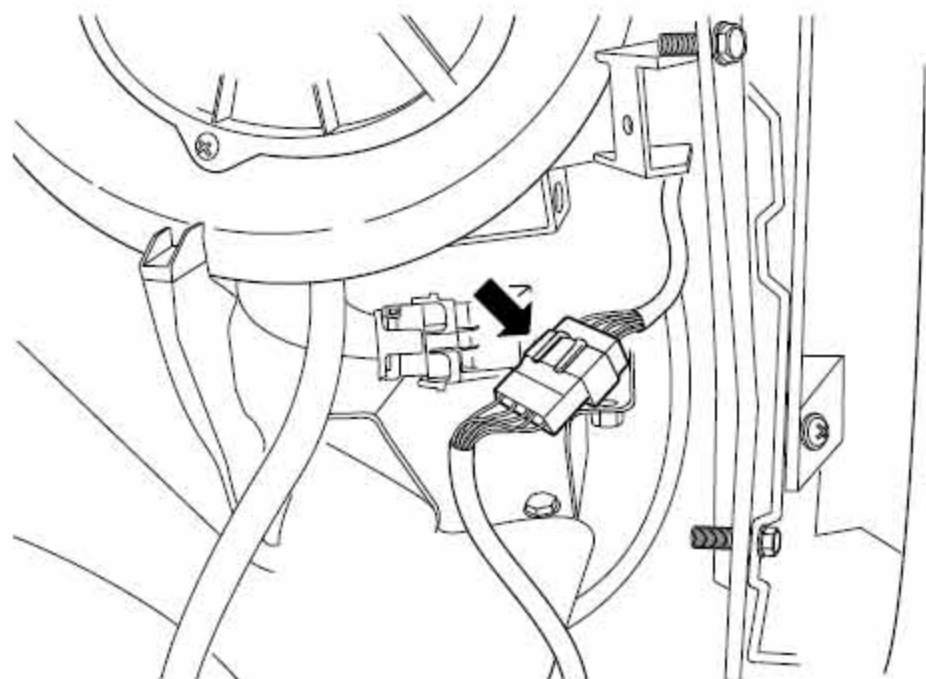


2.8.13 发动机总成的更换

拆卸程序:



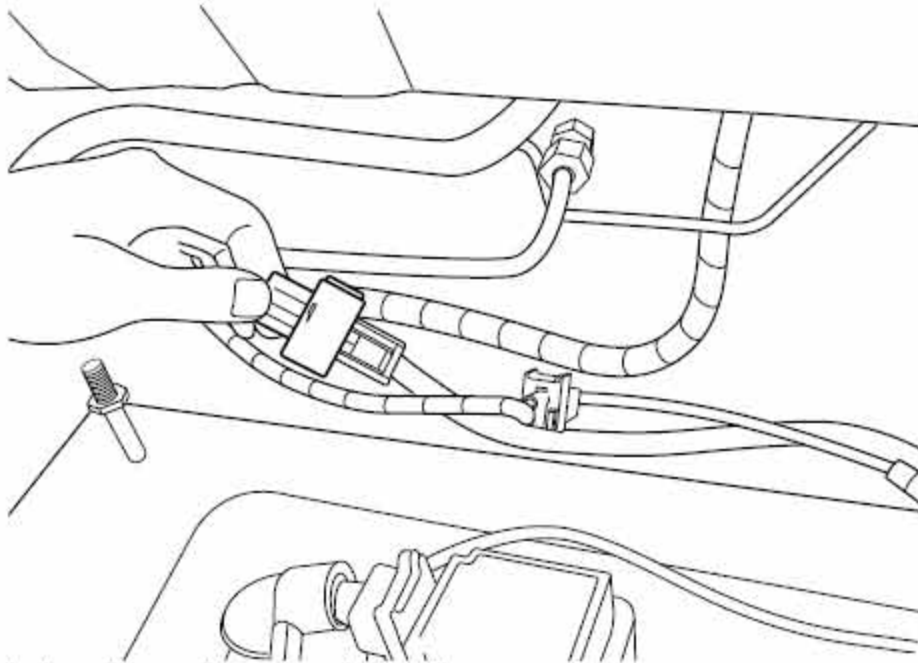
- 1). 拆卸蓄电池负极电缆, 参见蓄电池电缆的断开连接程序。
- 2). 执行燃油压力释放程序, 参见燃油压力释放程序。
- 3). 排放发动机冷却液, 参见发动机冷却液的排放与加注。
- 4). 回收空调制冷剂, 参见空调制冷剂的回收与加注。
- 5). 拆卸蓄电池底板, 参见蓄电池的更换。
- 6). 断开ECM 线束连接器。



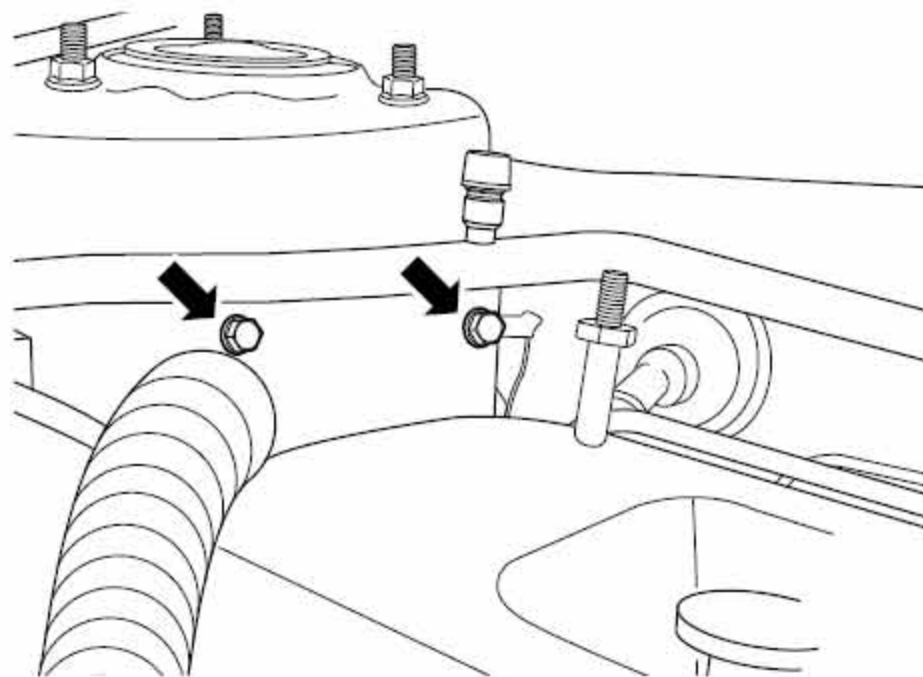
- 7). 断开发动机线束与地板线束连接器。



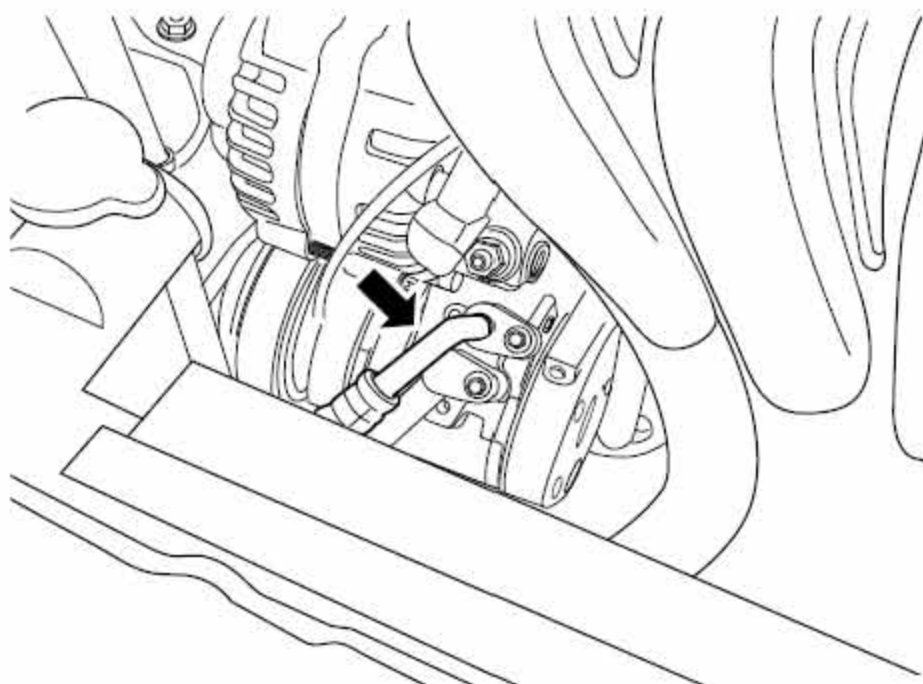
8). 从防火墙抽出发动机线束。



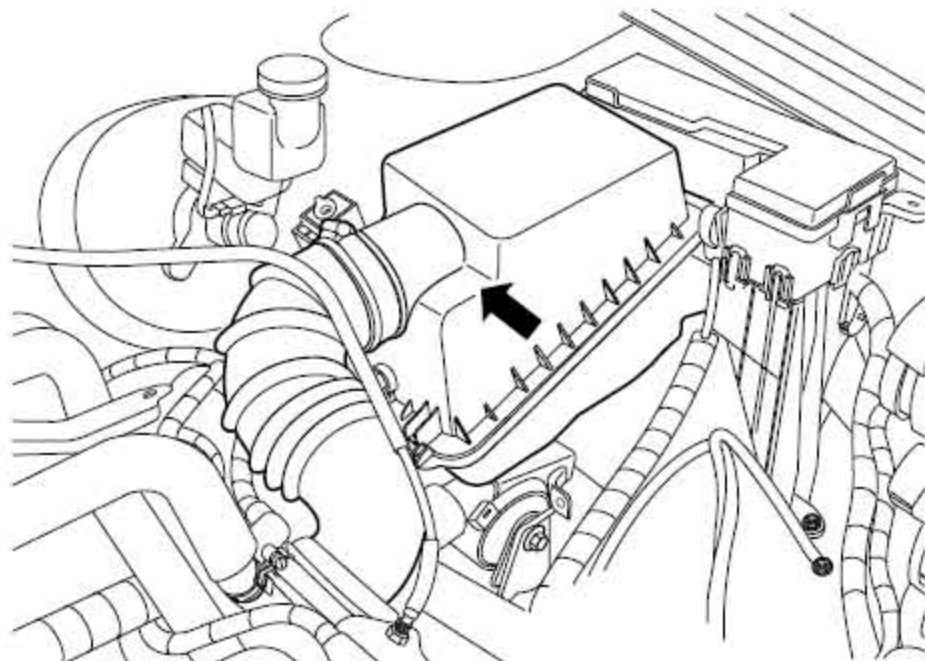
9). 断开前、后氧传感器线束连接器。



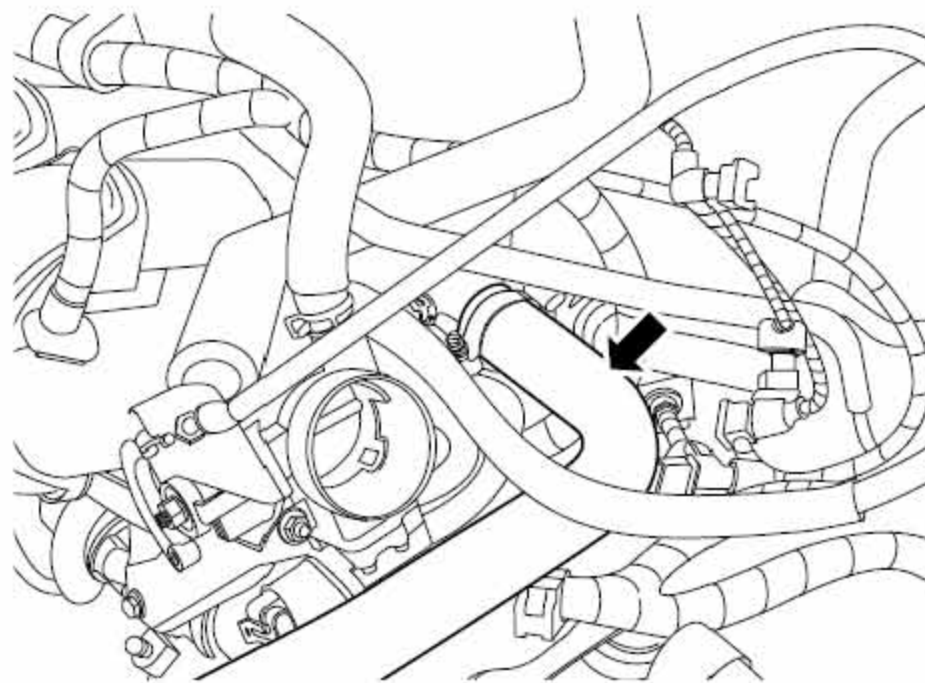
10). 拆卸发动机线束机舱搭铁点螺栓。



11). 拆卸压缩机空调高低压连接管。



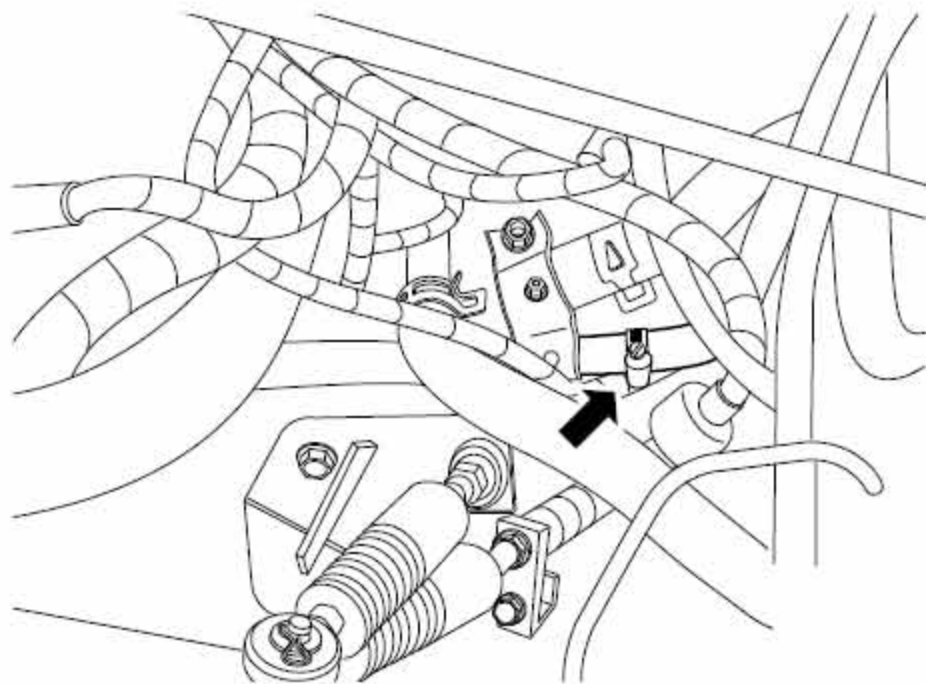
12). 拆卸进气总管总成。



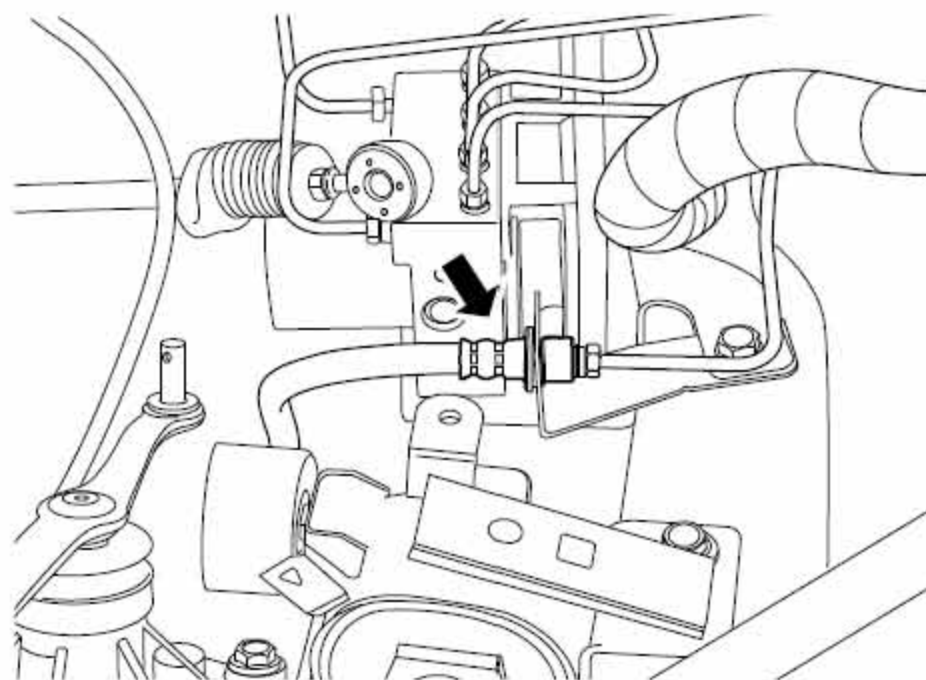
13). 拆卸散热器出水管。

警告!

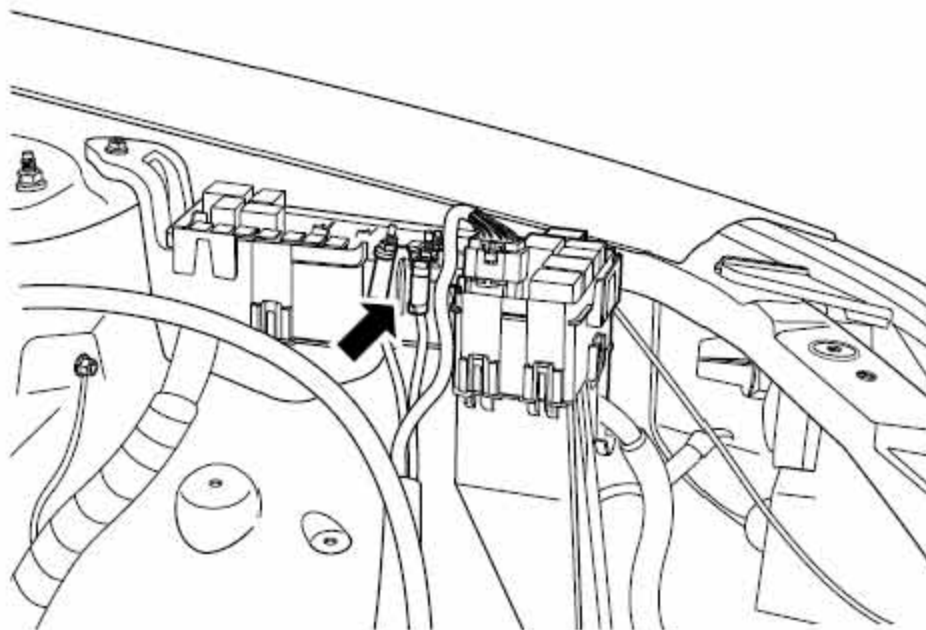
参见“警告和注意事项”中的“有关冷却系统维修的警告”。



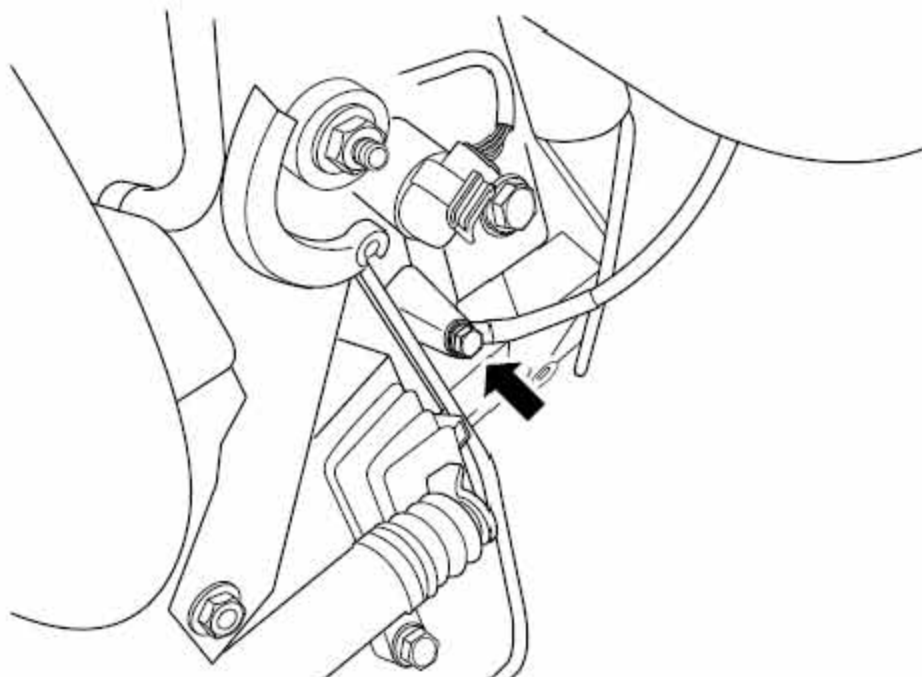
- 14). 拆卸空气滤清器底座。
- 15). 拆卸真空助力器真空管。



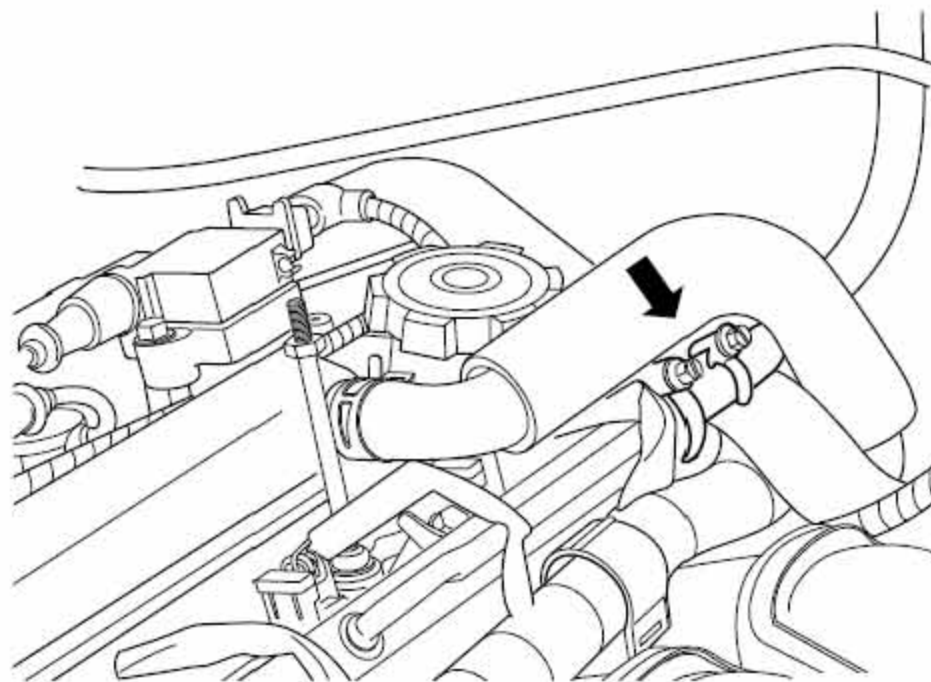
- 16). 拆卸离合器油管。



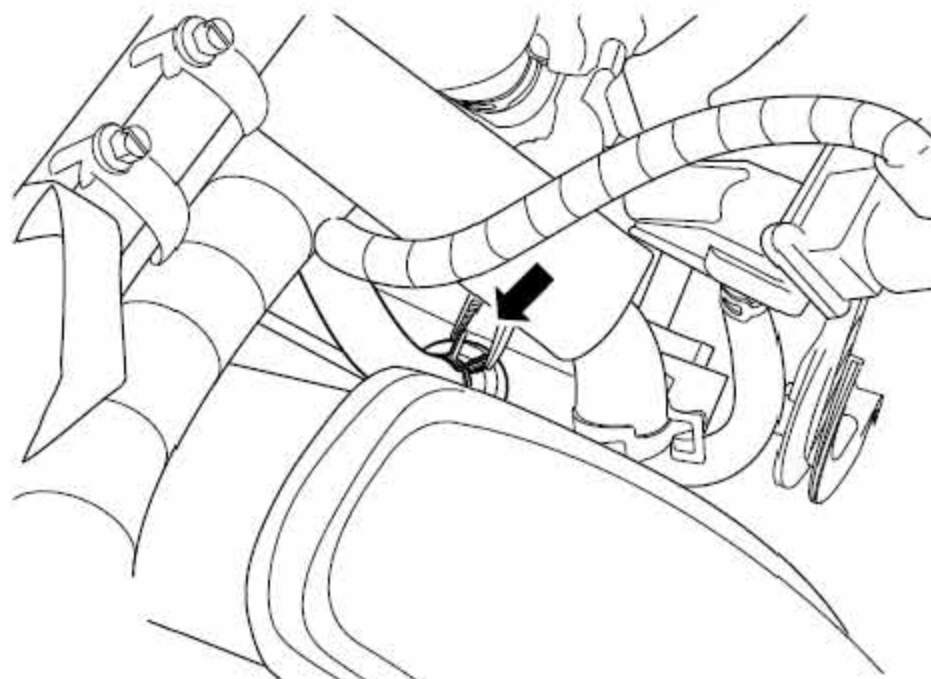
17). 拆卸发动机线束与发动机舱保险丝、继电器盒连接线及连接器。



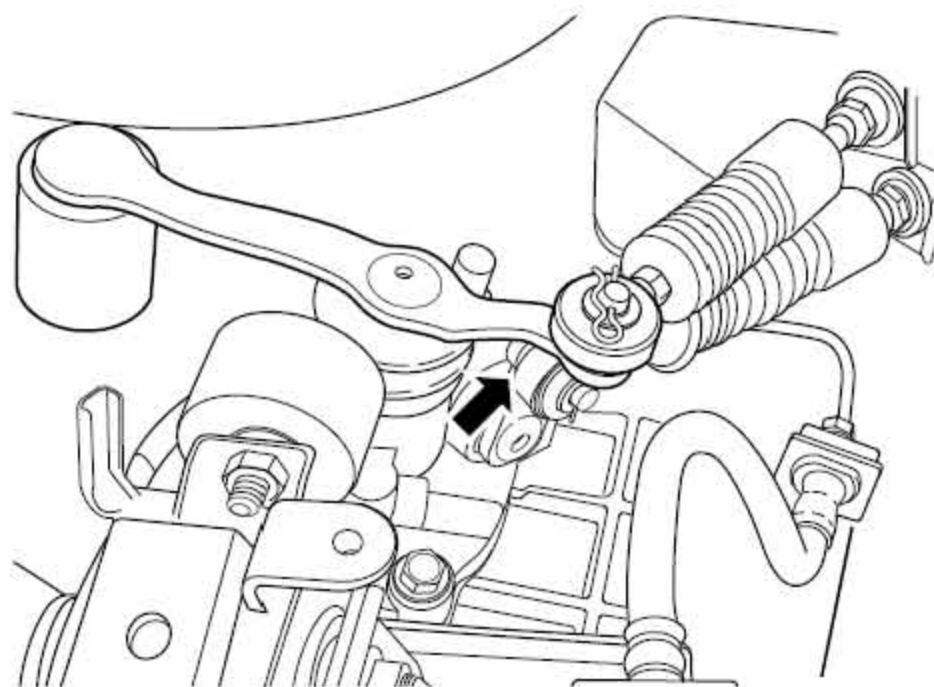
18). 拆卸蓄电池负极电缆变速器壳体搭铁点。



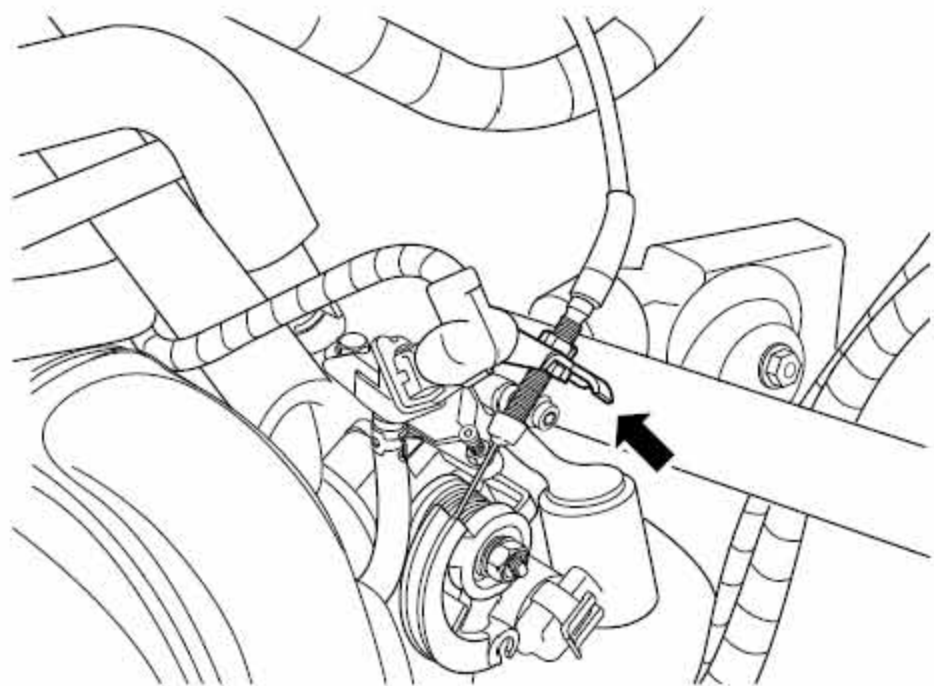
19). 拆卸燃油进油管。



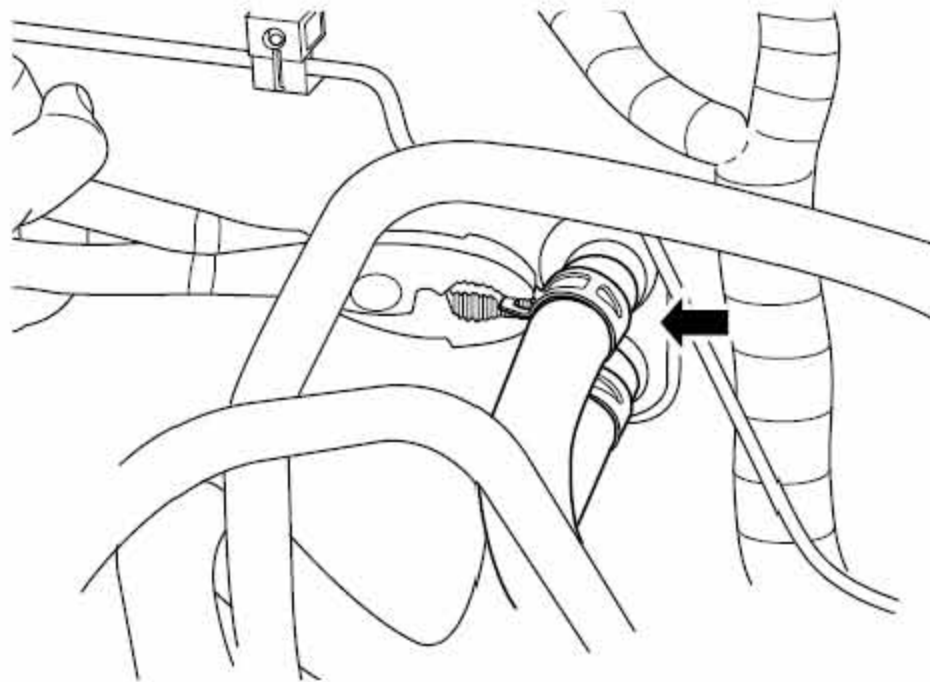
20). 拆卸活性炭罐真空管。



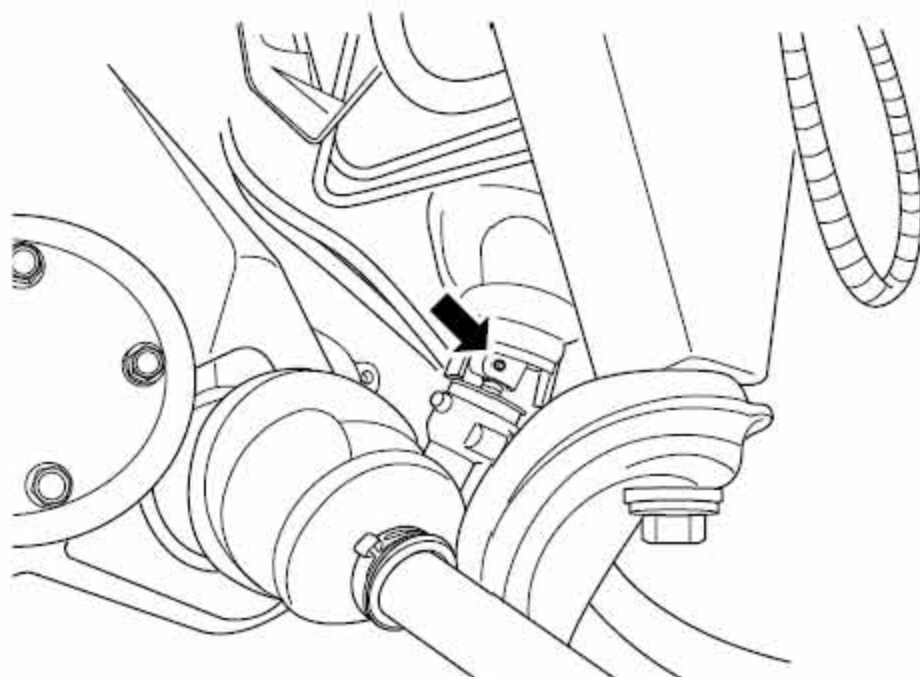
21). 拆卸换挡操纵杆拉线。



22). 拆卸节气门拉索。



23). 拆卸暖风水箱进水管及出水管。



24). 拆卸两前轮轮胎。

25). 举升车辆。

警告!

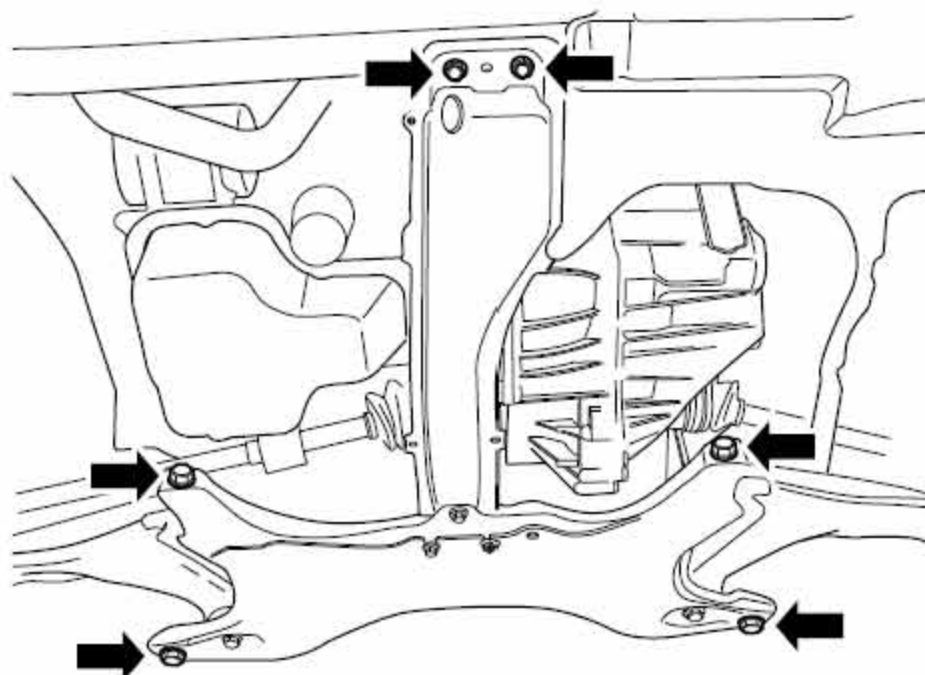
参见“警告和注意事项”中的“有关车辆举升的警告”

26). 拆卸变速箱放油螺栓，待变速箱油放干净后装复，参见变速箱油液位的检查。

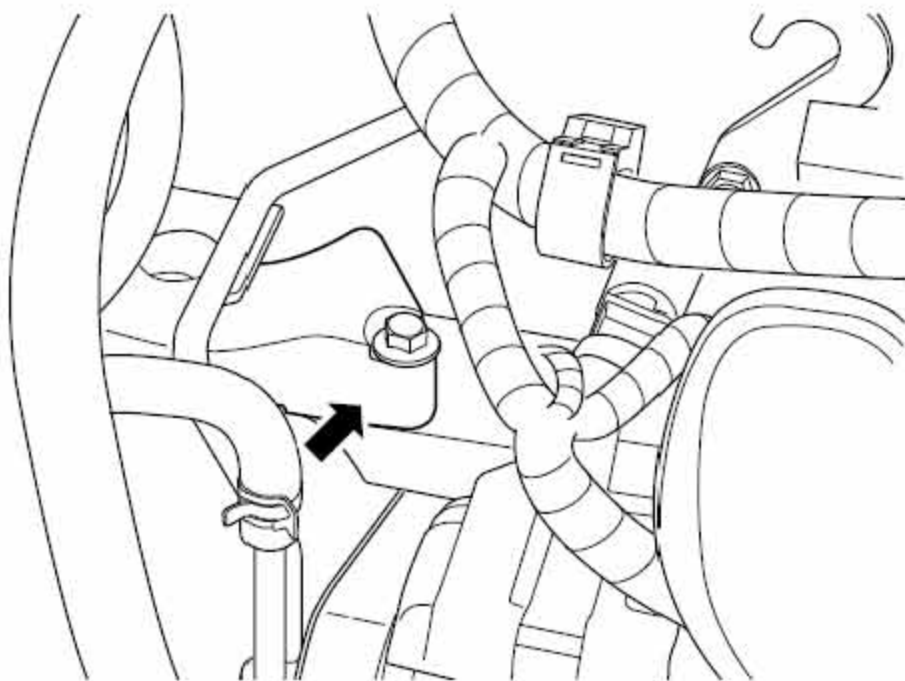
27). 拆卸转向机横销螺栓。

警告!

在拆卸转向机横销螺栓之前，必须取出点火开关内的钥匙，并转动方向盘使方向盘锁死。否则会损坏安全气囊的螺旋线圈。



28). 拆卸前纵梁副车架及相关连接件，参见副车架的更换。



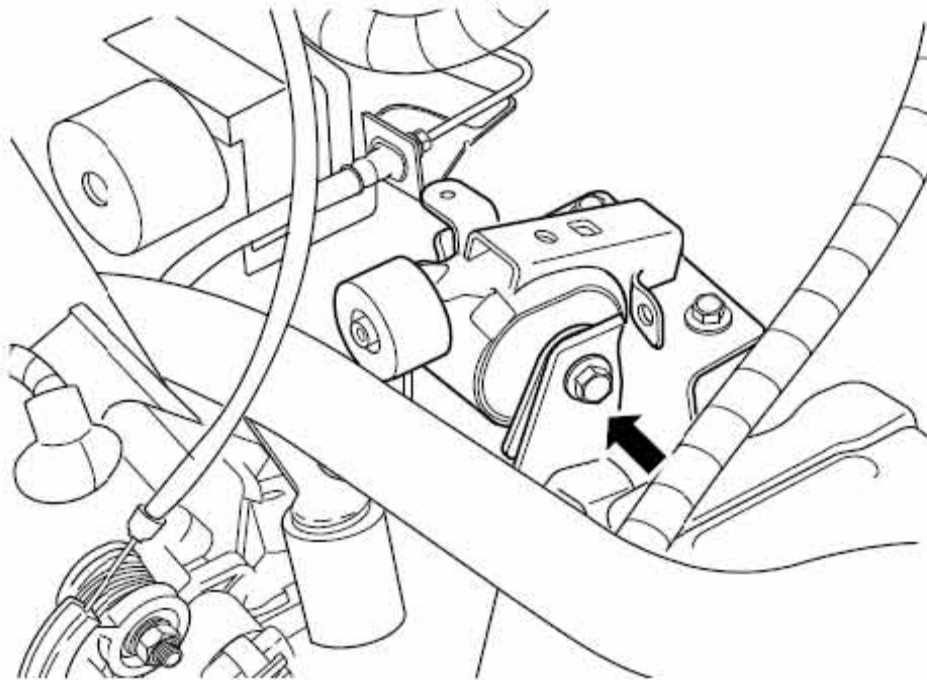
29). 拆卸左侧及右侧驱动轴，参见驱动轴的更换。

30). 用可以移动的平板工作台放置于发动机总成下部，降下车辆至工作台托牢动力总成。

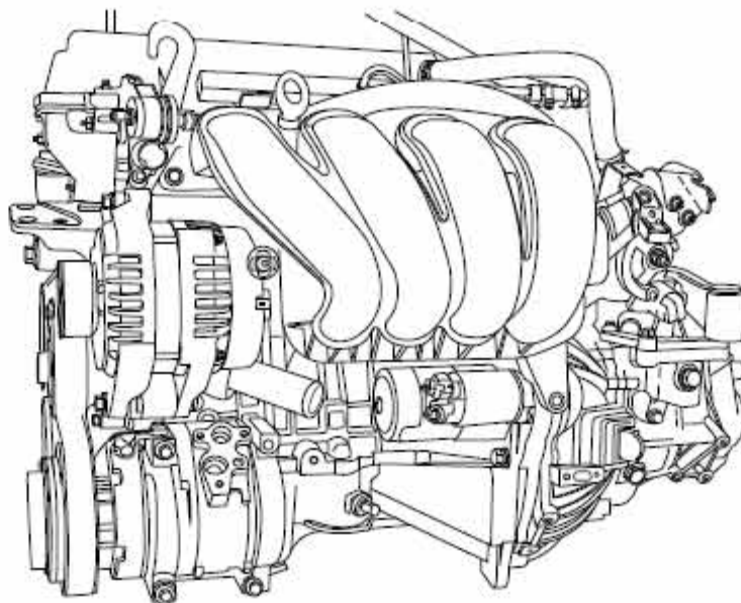
警告!

确保工作台与动力总成接触稳固，否则会造成人身伤害!

31). 拆卸发动机右悬置总成。



32). 拆卸变速器左悬置总成。

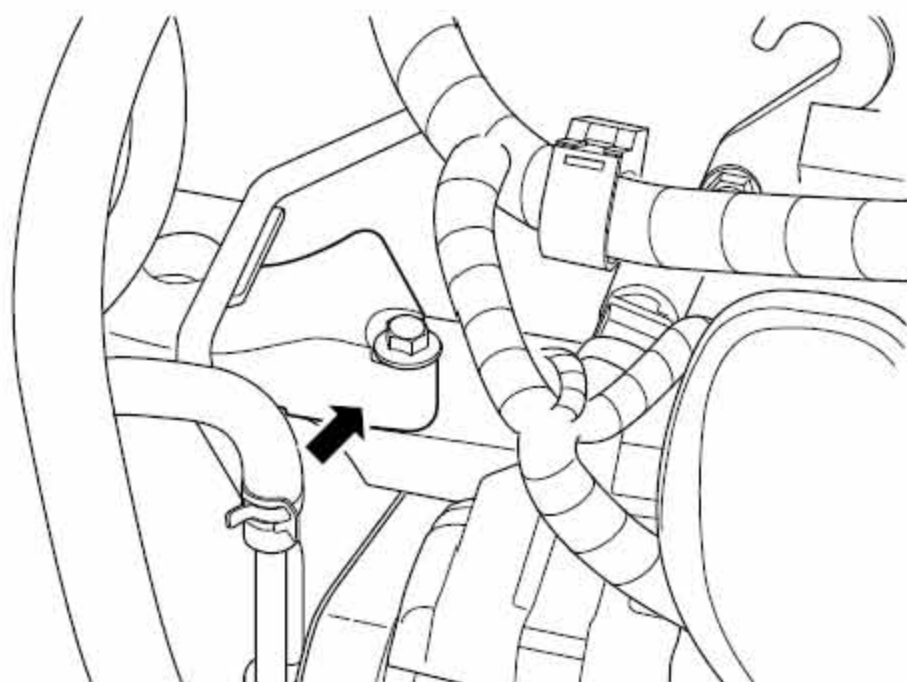


33). 慢慢举升车车辆，使动力总成与车架脱离。

注意

在举升过程中注意防止动力总成在平板工作台上倾斜。并注意动力总成与车架是否还存有连接件干涉。

34). 利用发动机总成吊装架支撑发动机总成后分离变速器总成，参见变速箱总成的更换。

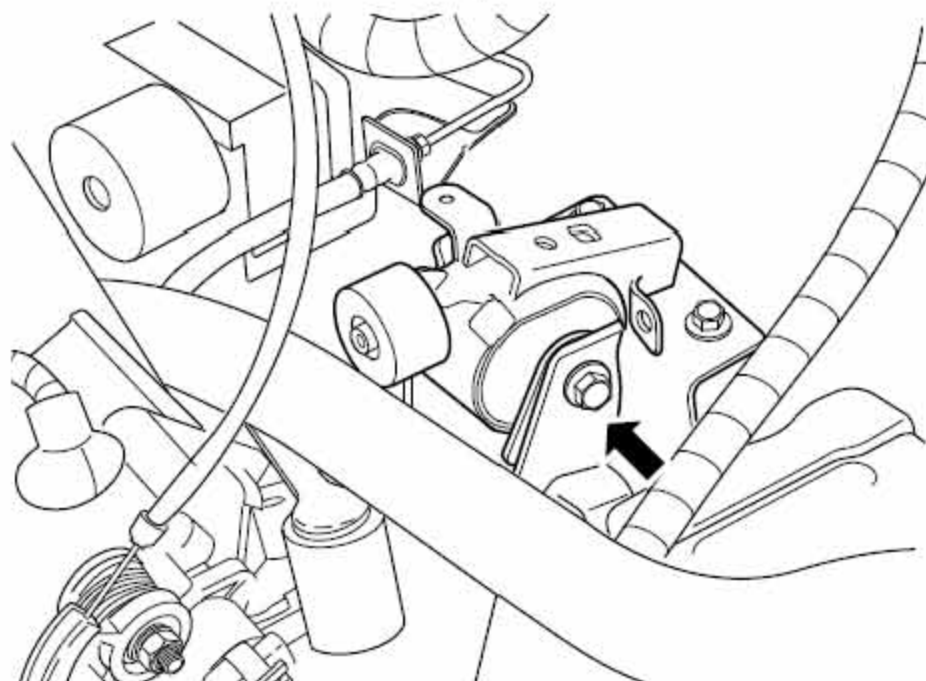
安装程序:

- 1). 用发动机吊装架支撑发动机总成后，将发动机总成与变速箱总成对接。
- 2). 用平板工作台放置动力总成，举升车辆，推动平板工作台使动力总成移至车架机舱部位。
- 3). 慢慢降下车辆，在降下过程中注意动力总成位置，不要与车架发生干涉。

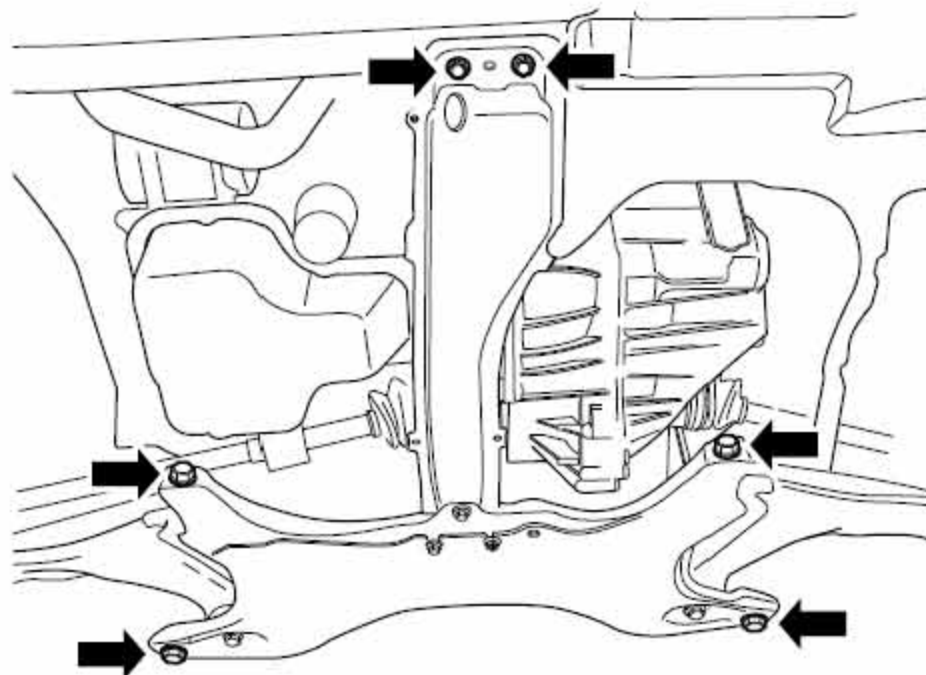
注意

确保工作台与动力总成接触稳固，否则会造成人身伤害。

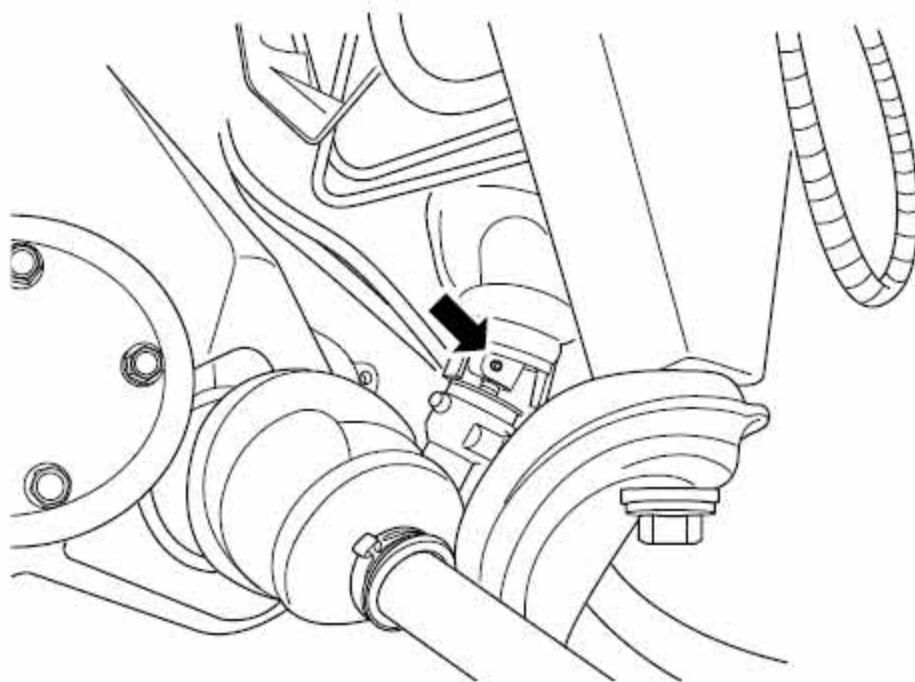
- 4). 安装发动机右悬置总成。力矩：45Nm（公制）33.3lb-ft（英制）



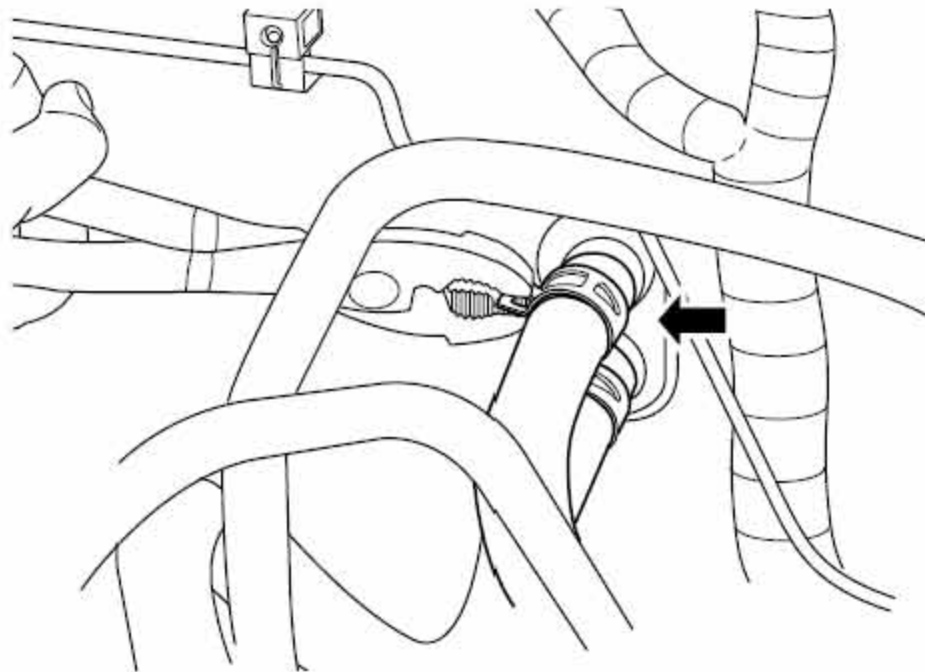
- 5). 安装变速箱左悬置总成。力矩：50Nm（公制）37lb-ft（英制）



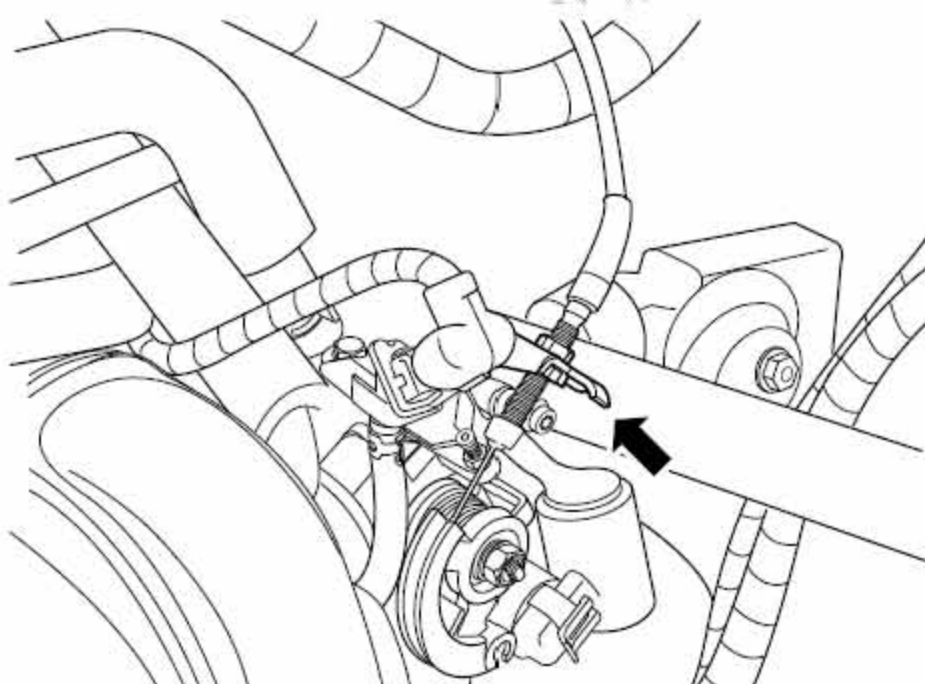
- 6). 举升车辆。
- 7). 安装左右驱动轴。
- 8). 安装前悬架纵梁及前副车架。



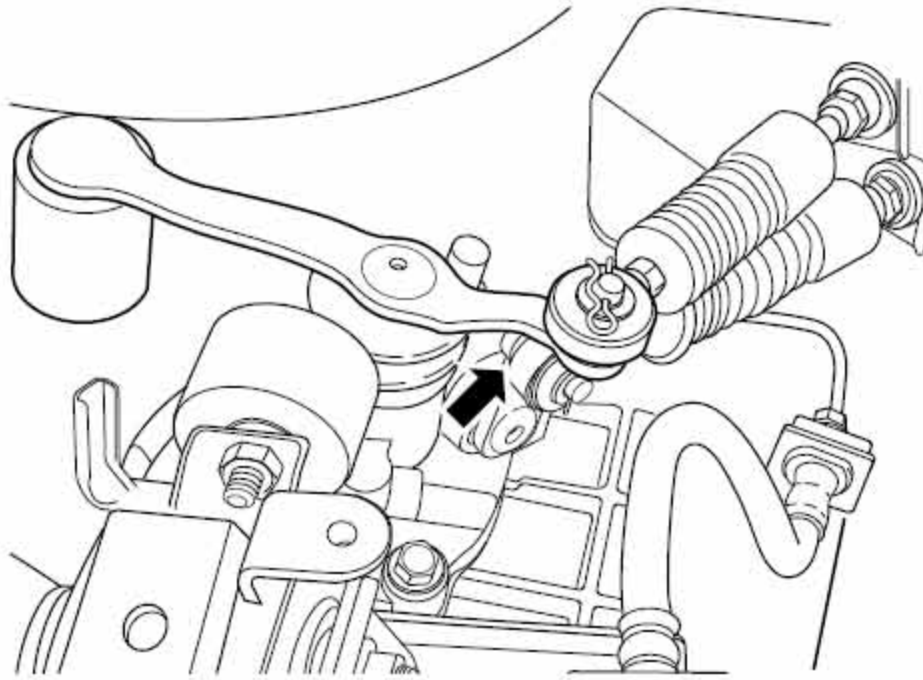
- 9). 安装转向机横销螺栓。



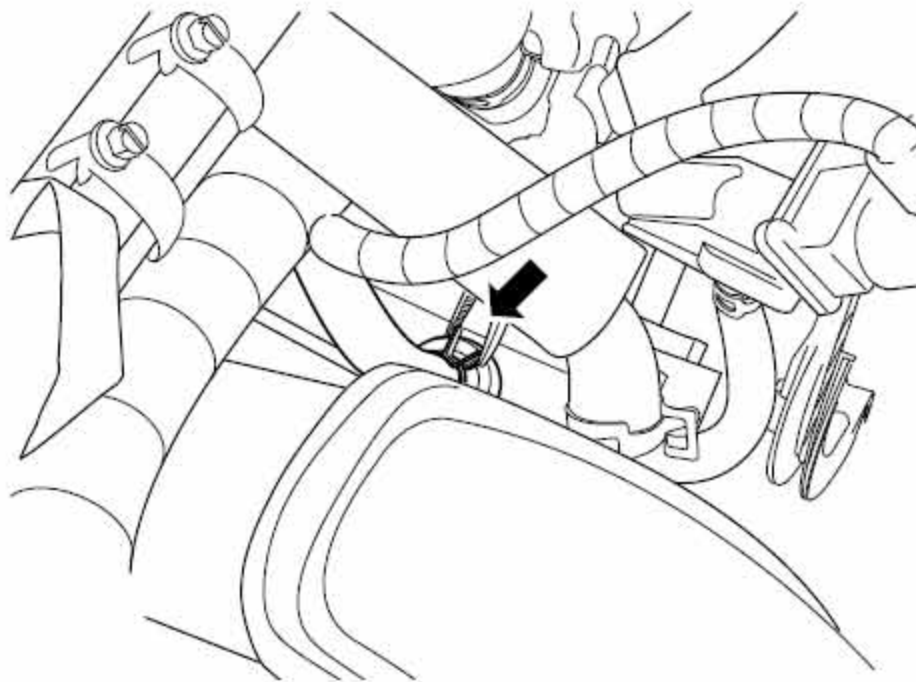
- 10). 紧固变速箱油排放螺栓，加注变速器油，参见变速箱油液位的检查。
- 11). 降下车辆。
- 12). 安装两前轮轮胎。
- 13). 安装暖风水箱进水管及出水管。



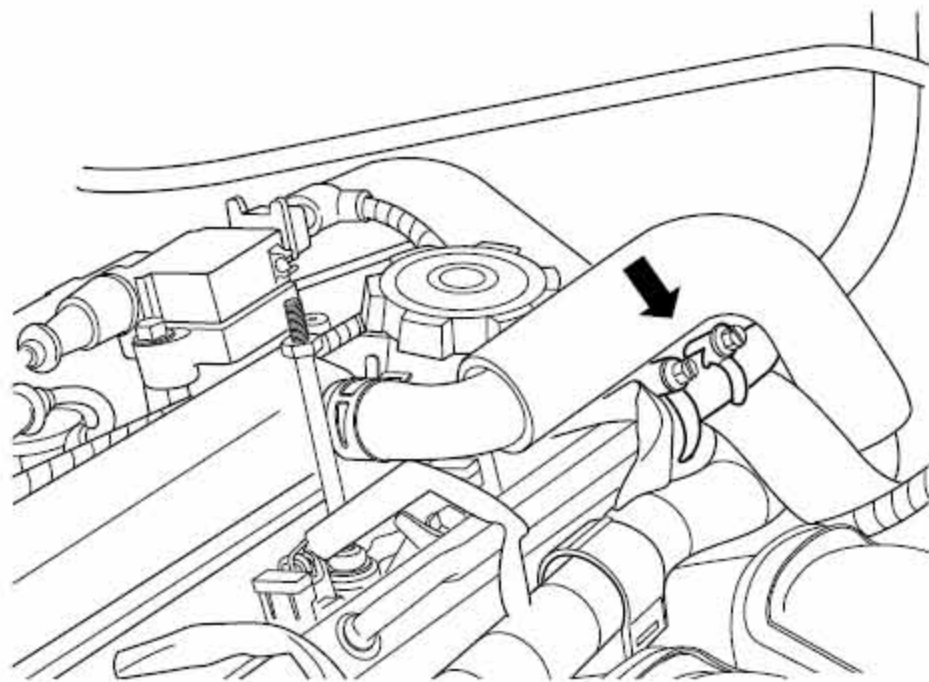
- 14). 安装节气门拉索。



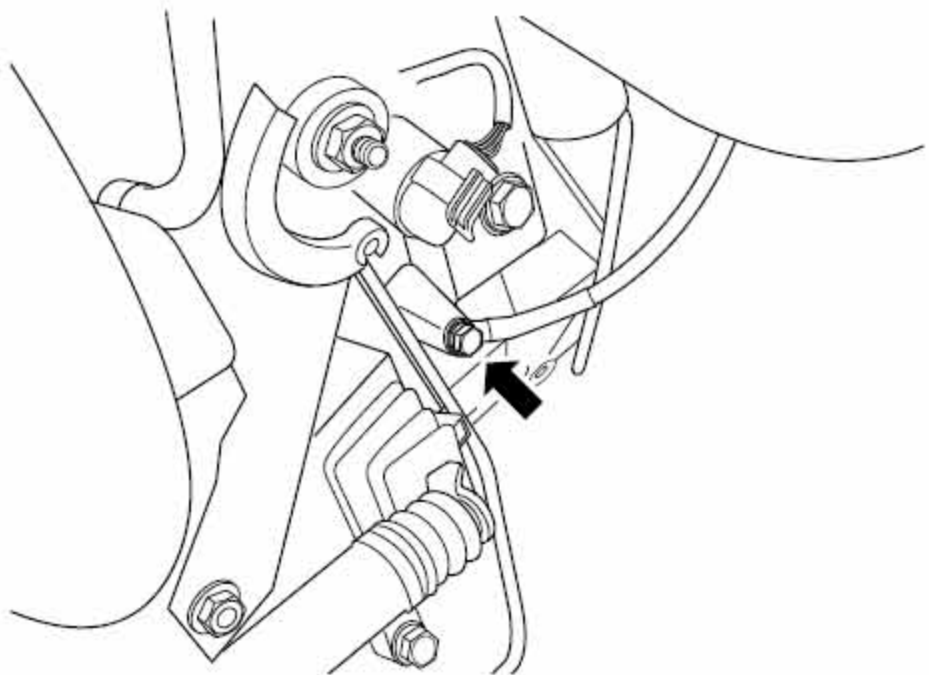
15). 安装换挡操纵杆拉线。



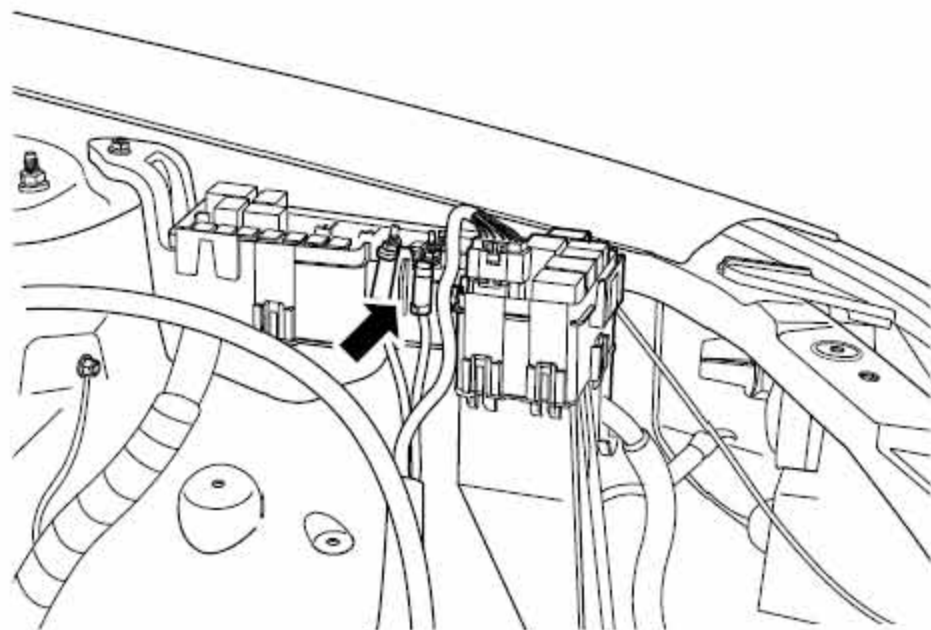
16). 安装活性炭罐真空管。



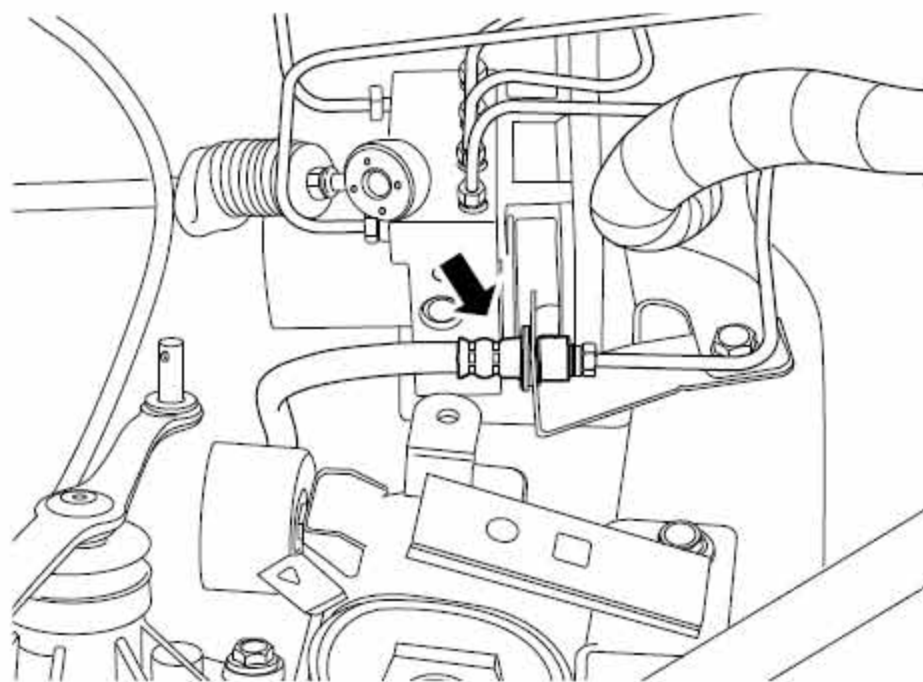
17). 安装燃油进油管。



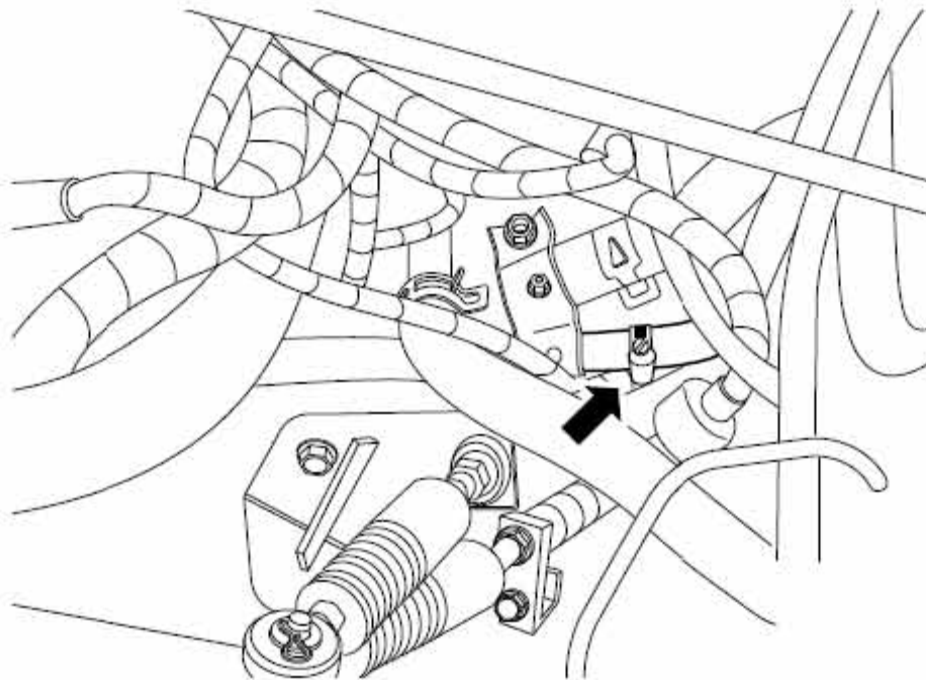
18). 安装蓄电池负极电缆在变速箱壳体的搭铁点。



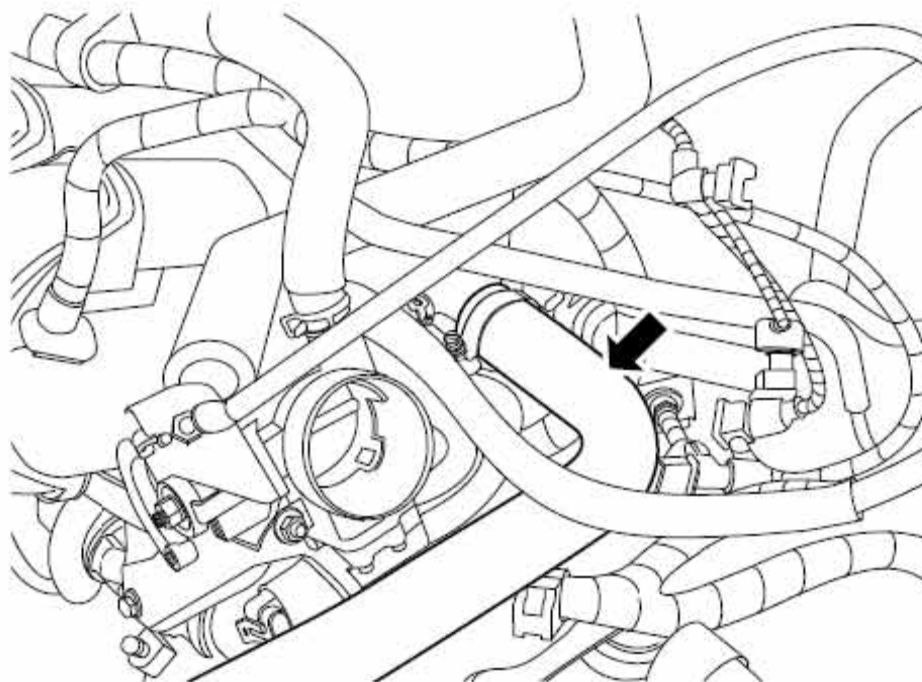
19). 安装发动机线束与机舱接线盒连接线及连接器。



20). 安装离合器油管并排空气，参见液压离合器的排气。

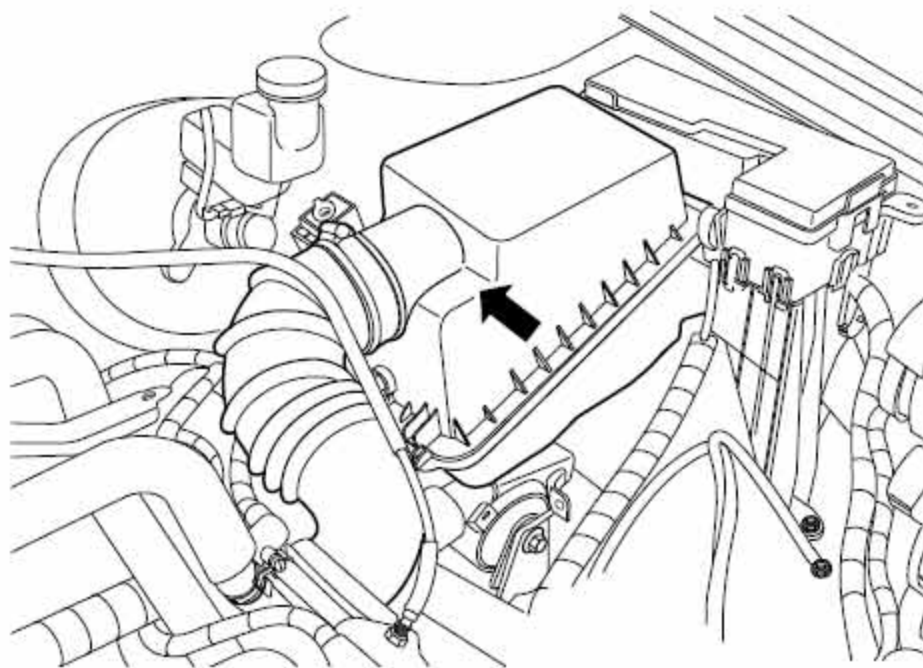


21). 安装真空助力器真空管。

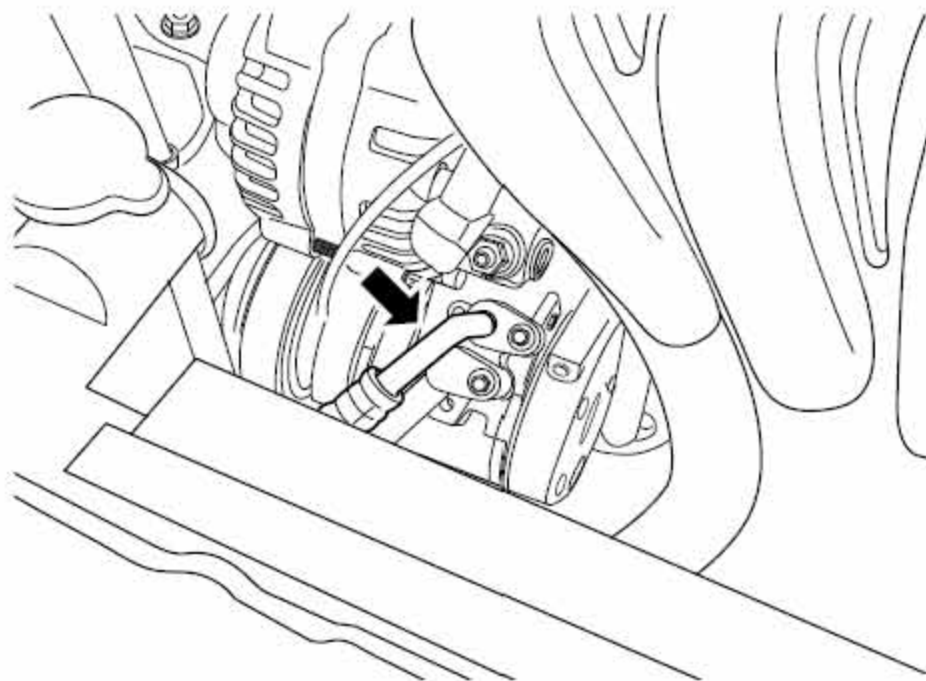


22). 安装空气滤清器底座。

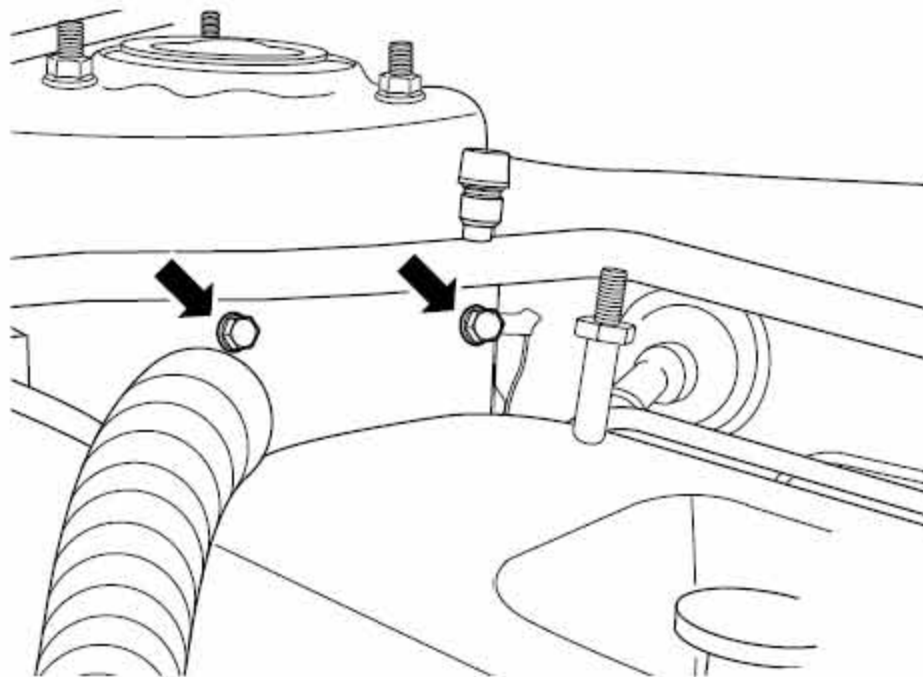
23). 安装散热器进出水管。



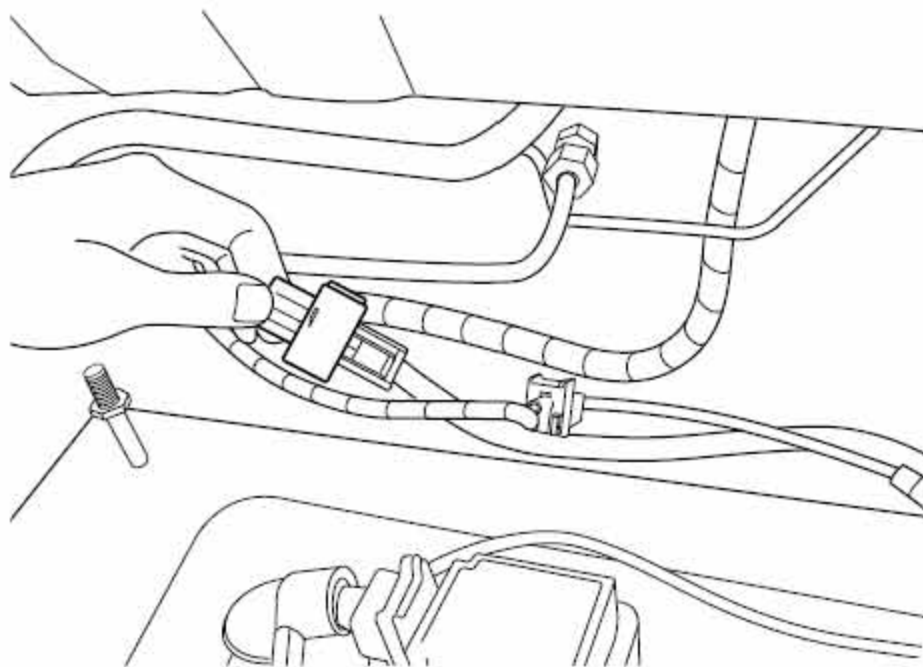
24). 安装进气总管总成。



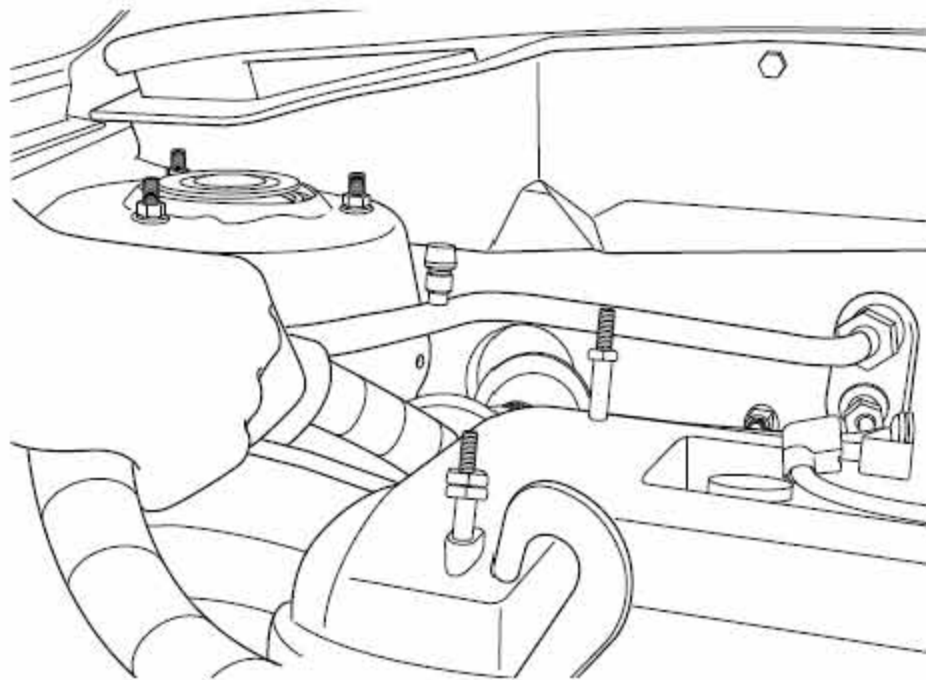
25). 安装压缩机空调高低压连接管。



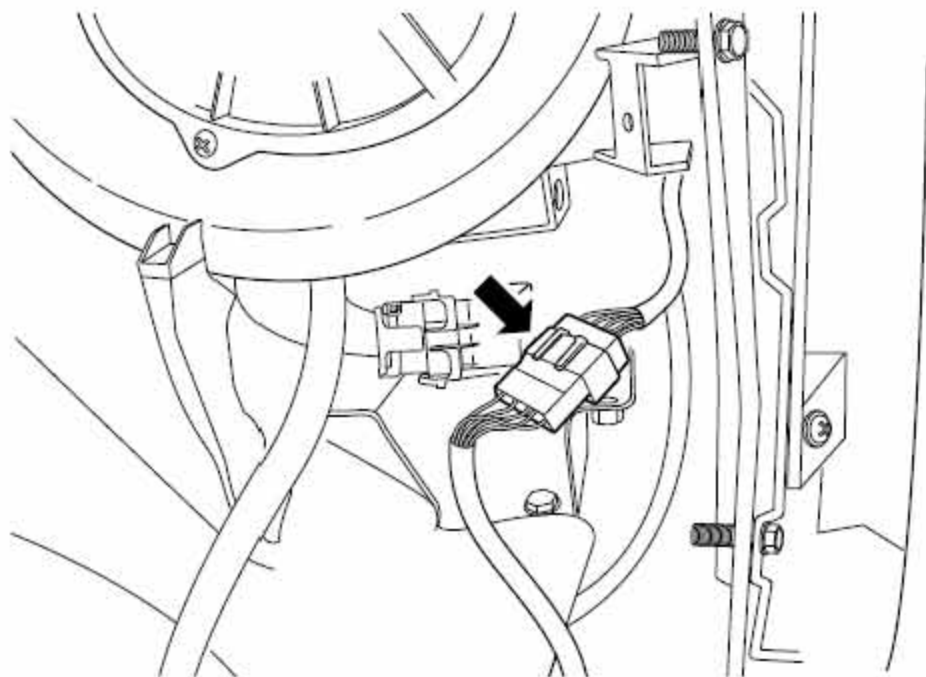
26). 安装发动机线束机舱搭铁点，并紧固螺栓。



27). 连接前后氧传感器线束连接器。



- 28). 将发动机线束穿入防火墙。
- 29). 连接ECM 线束连接器。



- 30). 连接发动机线束与地板线束连接器。
- 31). 安装蓄电池及底板。
- 32). 加注发动机冷却液。
- 33). 加注空调制冷剂。
- 34). 连接蓄电池负极电缆。