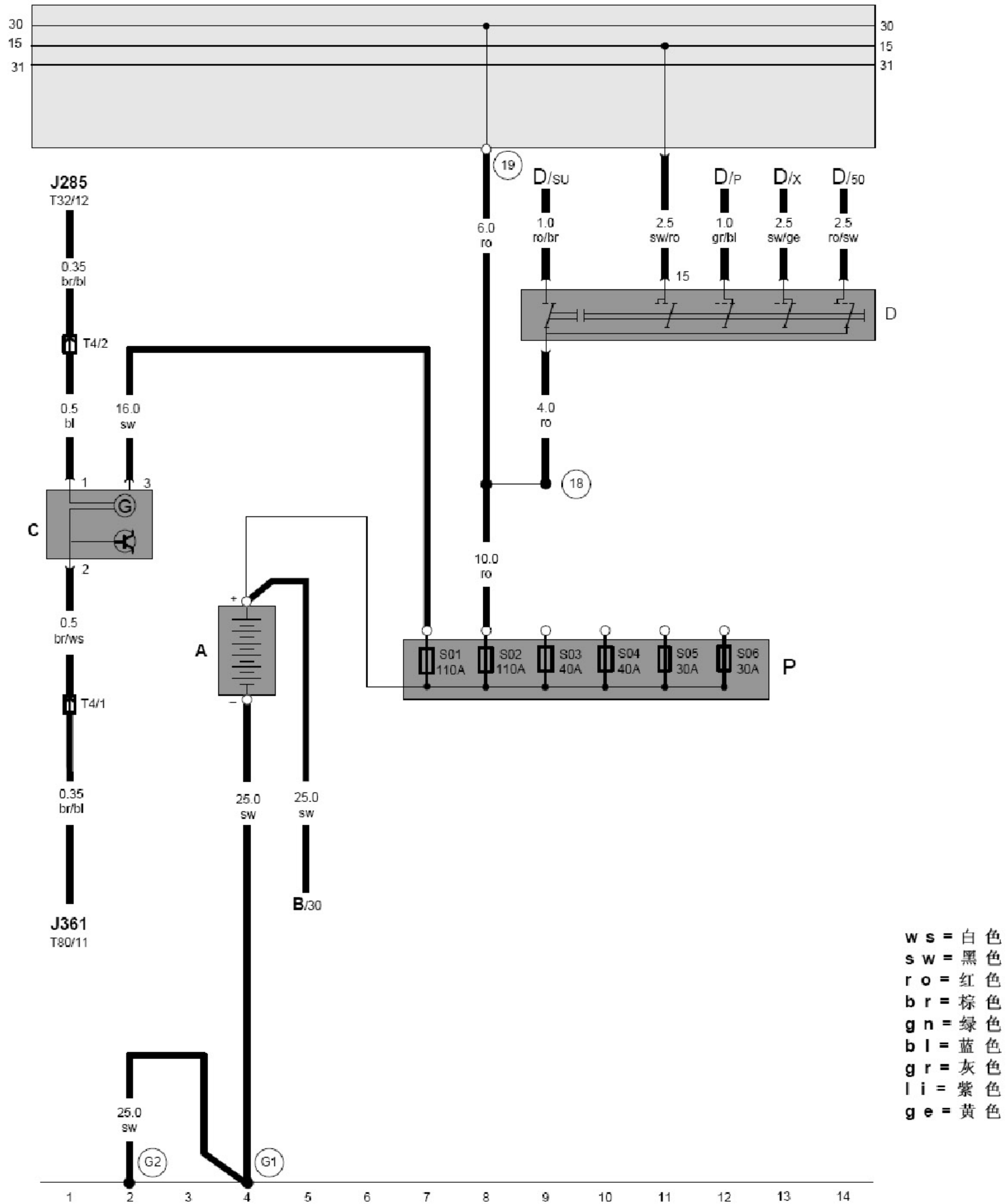


2.8 驻车辅助系统

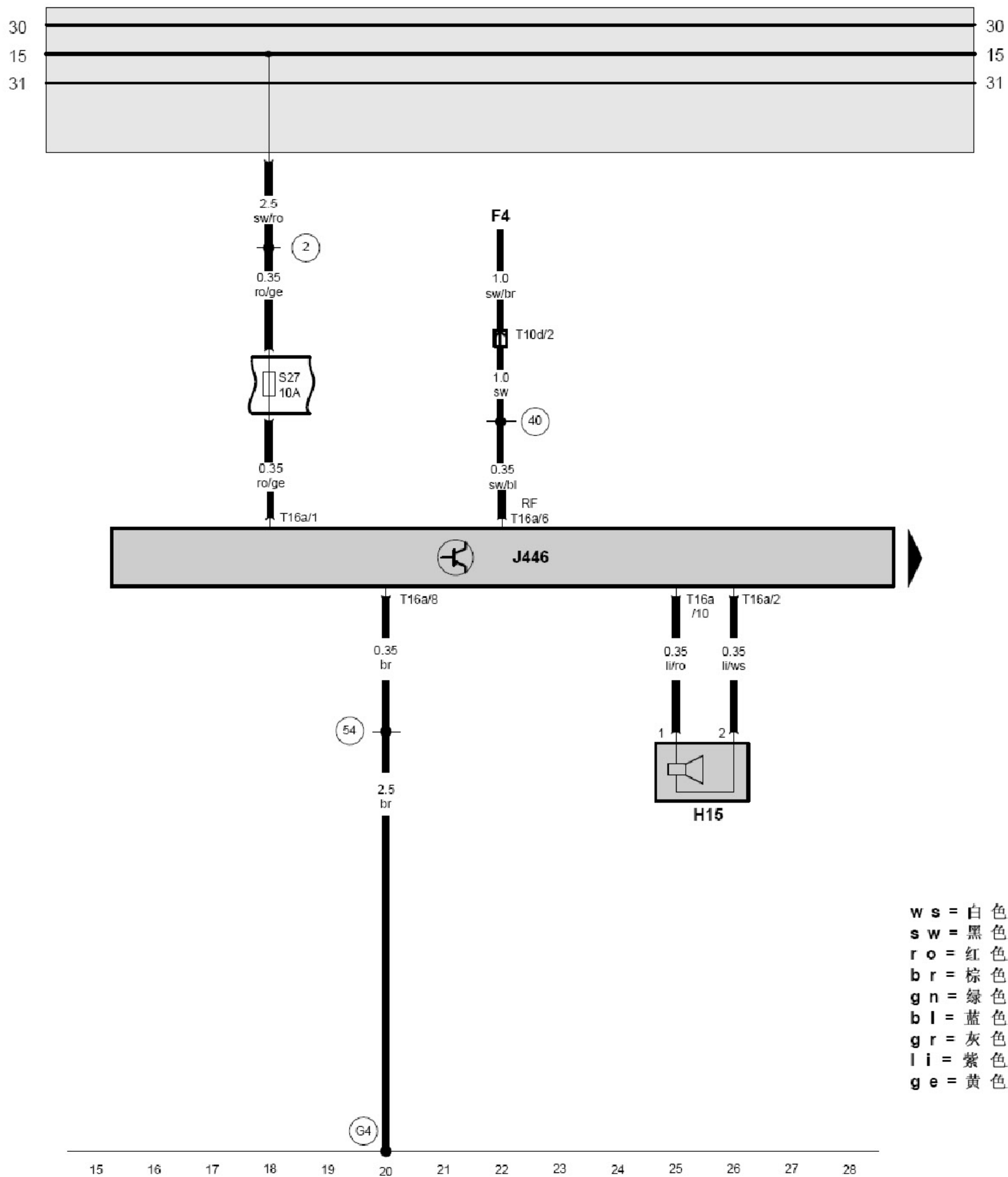
蓄电池，发电机，点火开关



ws = 白色
 sw = 黑色
 ro = 红色
 br = 棕色
 gn = 绿色
 bl = 蓝色
 gr = 灰色
 li = 紫色
 ge = 黄色

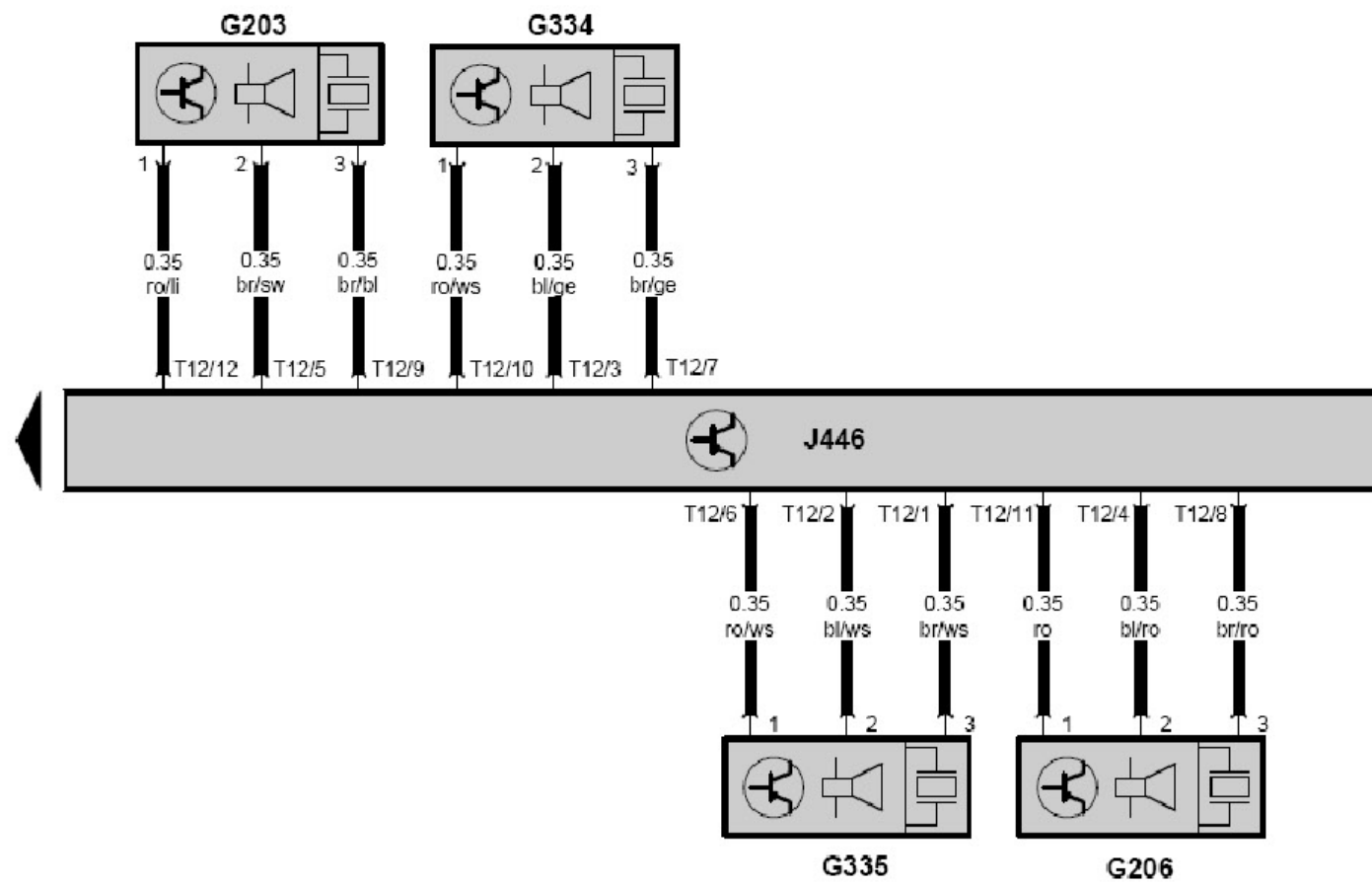
- A - 蓄电池
- B - 起动机
- C - 发电机
- D - 点火开关
- J285 - 组合仪表
- P - 主保险丝盒，位于蓄电池上方
- S01 - 主保险丝盒上保险丝- 1 -
- S02 - 主保险丝盒上保险丝- 2 -
- S03 - 主保险丝盒上保险丝- 3 -
- S04 - 主保险丝盒上保险丝- 4 -
- S05 - 主保险丝盒上保险丝- 5 -
- S06 - 主保险丝盒上保险丝- 6 -
- T4 - 4孔插头连接
- T32 - 32孔插头连接，插接组合仪表
- (18) - 螺栓连接(30)，在继电器支架上
- (19) - 正极连接，仪表板线束内
- (G1) - 接地点，蓄电池
- (G2) - 接地线，变速箱

驻车辅助控制单元，报警蜂鸣器



- F4 -倒车灯开关
- J446 -驻车辅助控制单元，在行李箱左后衬板后面
- T10d -10孔插头连接
- T16a -16孔插头连接
- H15 -后部驻车辅助报警蜂鸣器，安装在驻车辅助控制单元旁
- ② -正极连接，在车身线束内
- ①9 -正极连接，在仪表板线束内
- ④0 -连接(RF)，在车身线束内
- ⑤4 -接地连接点，在车身线束内
- ⑥4 -接地点，行李舱左侧

驻车辅助控制单元，驻车辅助传感器



- ws = 白色
- sw = 黑色
- ro = 红色
- br = 棕色
- gn = 绿色
- bl = 蓝色
- gr = 灰色
- li = 紫色
- ge = 黄色

29 30 31 32 33 34 35 36 37 38 39 40 41 42

- G203 —左后驻车辅助传感器
- G206 —右后驻车辅助传感器
- G334 —左后内侧驻车辅助传感器
- G335 —右后内侧驻车辅助传感器
- J446 —驻车辅助控制单元
- T12 —12孔插头连接