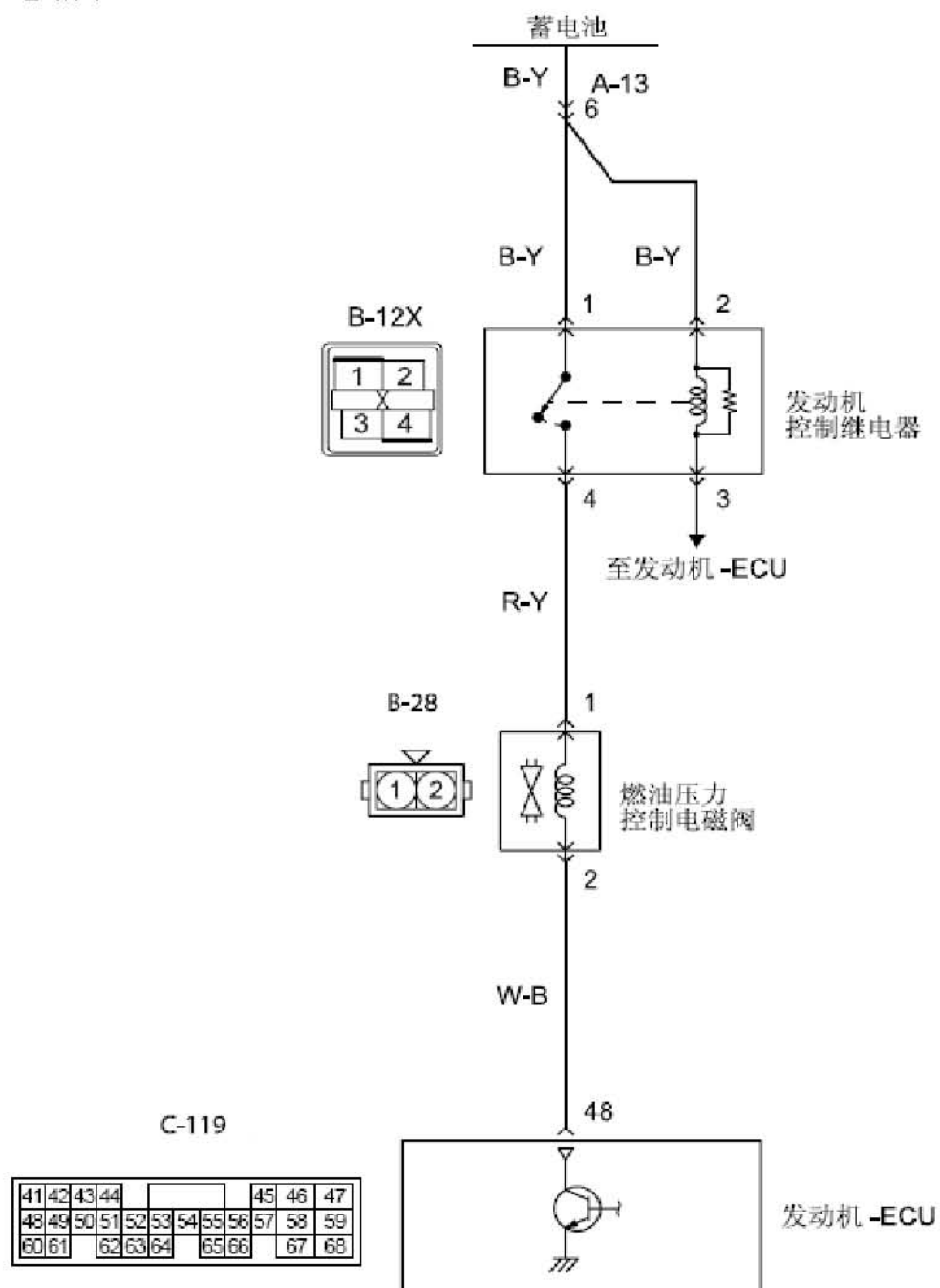


P0090 燃油压力控制电磁阀系统故障解析

故障码说明:

DTC	说明
P0090	燃油压力控制电磁阀系统

1). 电路图



2). 工作原理

- A). 电源从发动机控制继电器(4 号端子)输送至燃油压力控制电磁阀(1 号端子)。
- B). 发动机-ECU (48 号端子) 促使单元中的功率晶体管接通, 以向燃油压力控制电磁阀 (2 号端子) 供电。
- C). 根据来自发动机-ECU 的信号, 燃油压力控制电磁阀使传入燃油压力调节器的压力在进气歧管负压和大气压力之间转换。

故障码分析:

1). 检查条件

- A). 蓄电池电压大于等于 10 V。

2). 判断标准

- A). 燃油压力控制电磁阀从 ON 变为 OFF 后 1 秒钟内不能检测到浪涌电压。

3). 可能的原因

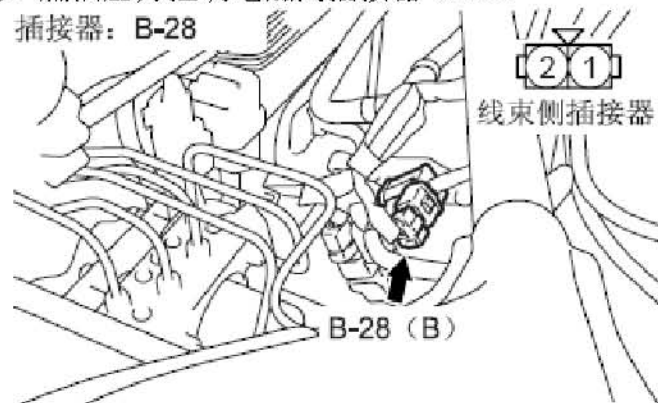
- A). 燃油压力控制电磁阀有故障
- B). 燃油压力控制电磁阀电路断路/短路或插接器接触松动
- C). 发动机-ECU 有故障

故障码诊断流程:

1). 诊断仪执行器测试。

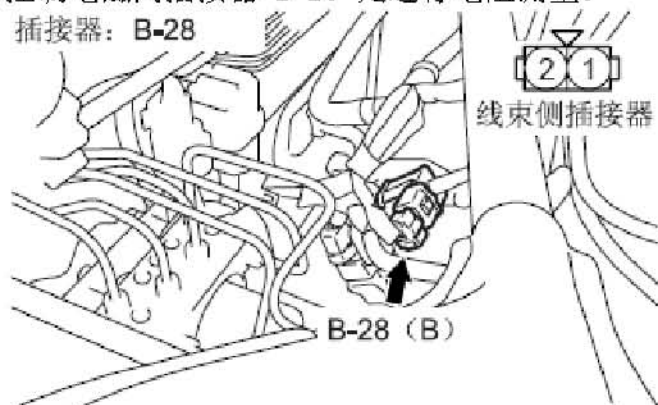
- A). 燃油压力控制电磁阀。
正常: 能听到工作的声音且阀门振动。
- B). 问: 检查结果是否正常?
是 : 间歇性故障。
否 : 转到步骤 2。

2). 插接器检查: 燃油压力控制电磁阀插接器 B-28。



- A). 问: 检查结果是否正常?
是 : 转到步骤 3。
否 : 修理或更换插接器。

- 3). 在燃油压力控制电磁阀插接器 B-28 处进行电阻测量。

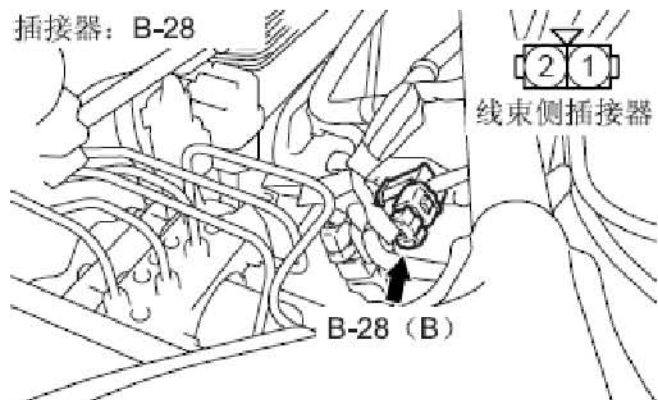
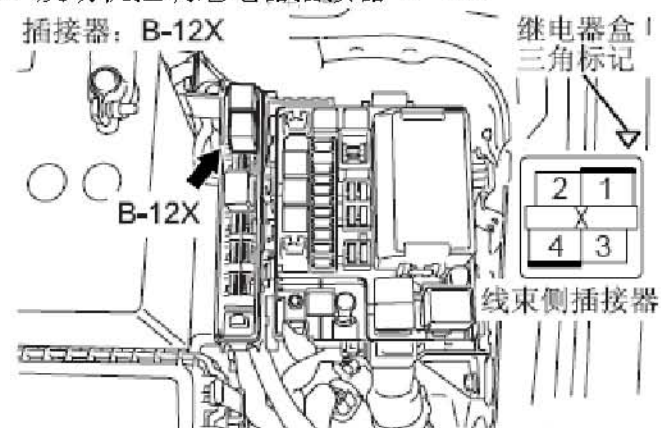


- A). 断开插接器, 然后在电磁阀侧进行测量。
B). 1 号端子和 2 号端子之间的电阻。

- 4). 在燃油压力控制电磁阀插接器 B-28 处进行电压测量。

- A). 断开插接器, 然后在线束侧进行测量。
B). 点火开关: “ON”
C). 1 号端子和接地之间的电压。
正常: 系统电压
D). 问: 检查结果是否正常?
是 : 转到步骤 6。
否 : 转到步骤 5。

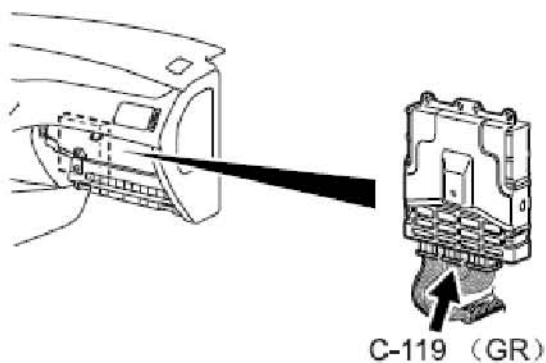
- 5). 插接器检查: 发动机控制继电器插接器 B-12X



- A). 问：检查结果是否正常？
 是：检查和修理燃油压力控制电磁阀插接器 B-28（1 号端子）和发动机控制继电器插接器 B-12X（4 号端子）之间的线束。
 否：修理或更换插接器。

6). 在发动机-ECU 插接器 C-119 处进行电压测量。

插接器：C-119



47	46	45						44	43	42	41	
59	58	57	56	55	54	53	52	51	50	49	48	
68	67	66	65	64	63	62					61	60

线束侧插接器

- A). 断开插接器，然后在线束侧进行测量。
 B). 点火开关：“ON”
 C). 48 号端子和接地之间的电压。
 正常：系统电压
 D). 问：检查结果是否正常？
 是：转到步骤 8。
 否：转到步骤 7。
- 7). 插接器检查：发动机-ECU 插接器 C-119
 A). 问：检查结果是否正常？
 是：检查和修理燃油压力控制电磁阀插接器 B-28（2 号端子）和发动机-ECU 插接器 C-119（48 号端子）之间的线束。
 否：修理或更换插接器。
- 8). 插接器检查：发动机-ECU 插接器 C-119
 A). 问：检查结果是否正常？
 是：转到步骤 9。
 否：修理或更换插接器。
- 9). 检查燃油压力控制电磁阀插接器 B-28（2 号端子）和发动机-ECU 插接器 C-119（48 号端子）之间的线束。
 A). 检查输出线路是否损坏。
 B). 问：检查结果是否正常？
 是：转到步骤 10。

否 :修理损坏的线束。

10). 检查燃油压力控制电磁阀插接器 B-28 (1 号端子) 和发动机控制继电器插接器 B-12X (4 号端子) 之间的线束。

A). 检查电源线路是否损坏。

B). 问: 检查结果是否正常?

是 :转到步骤 11。

否 :修理损坏的线束。

11). 诊断仪执行器测试

A). 燃油压力控制电磁阀

正常: 能听到工作的声音且阀门振动。

B). 问: 检查结果是否正常?

是 :间歇性故障。

否 :更换发动机-ECU。

LAUNCH