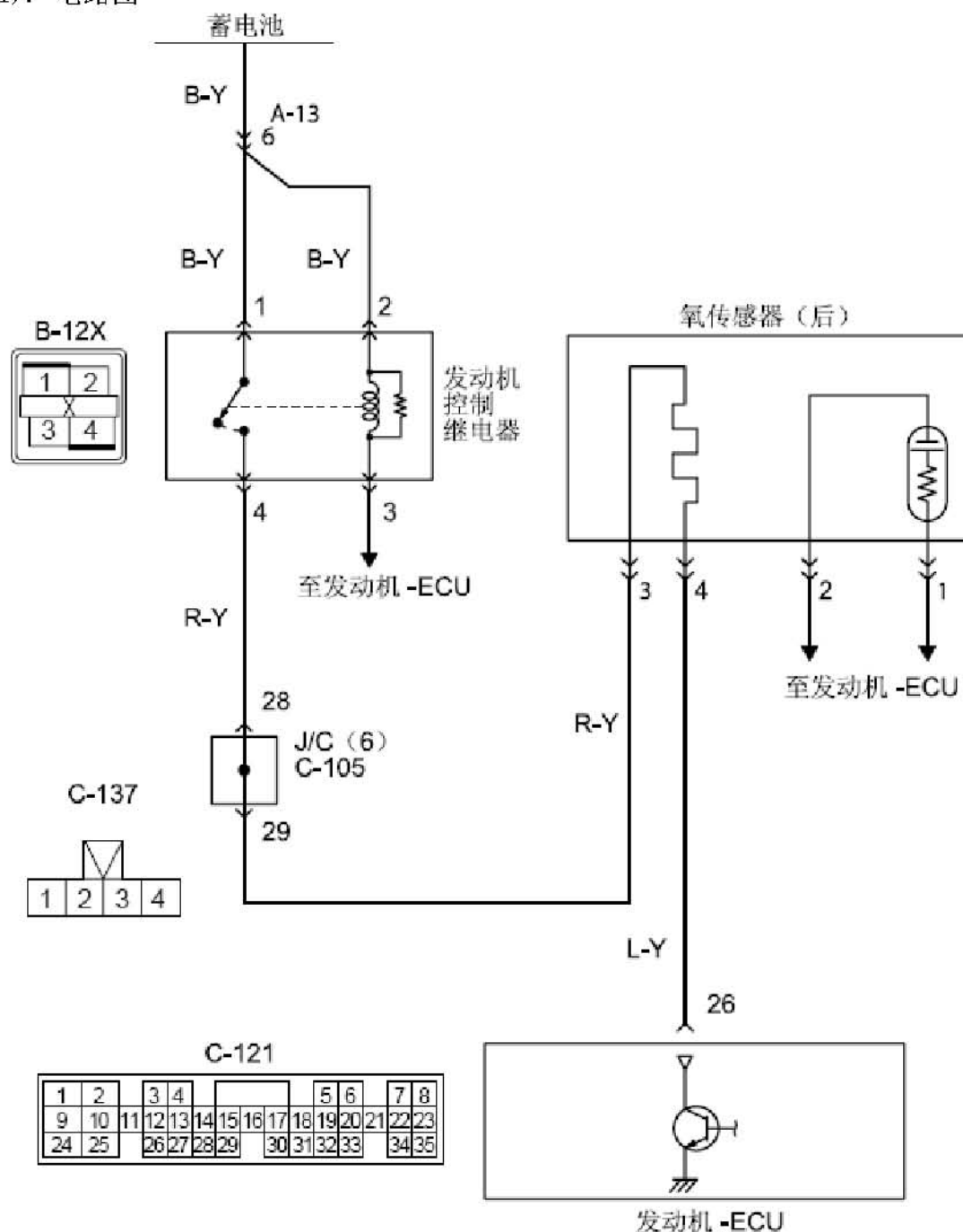


P0141 氧传感器加热器（后）系统故障解析

故障码说明：

DTC	说明
P0141	氧传感器加热器（后）系统

1). 电路图



2). 工作原理

- A). 电源从发动机控制继电器（4 号端子）输送至氧传感器（后）插接器的加热器电源端子（3 号端子）。
- B). 氧传感器（后）插接器的加热器（4 号端子）由发动机-ECU（26 号端子）内的功率晶体管控制。

3). 功能

- A). 通向氧传感器加热器（后）的电源由发动机-ECU 内功率晶体管的 ON/OFF 控制进行控制。
- B). 加热氧传感器加热器（后）能使氧传感器即使在排气温度较低时也可以做出良好的反应。

故障码分析：

1). 检查条件

- A). 发动机冷却液温度大于等于 20° C。
- B). 氧传感器加热器（后）接通。
- C). 发动机转速大于等于 50 r/min。
- D). 空调继电器：OFF
- E). 散热器风扇：OFF
- F). 系统电压为 11 - 16 V。

2). 判断标准

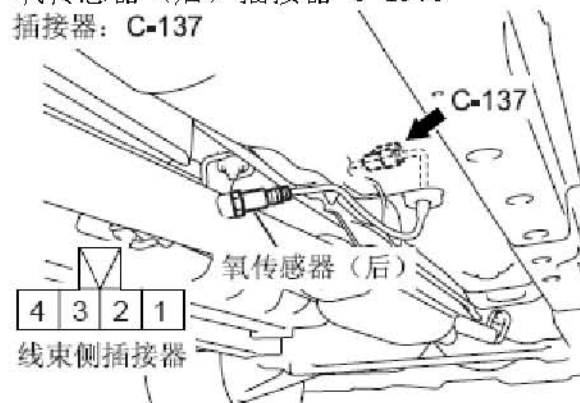
- A). 氧传感器（后）加热器的电流小于等于 0.2 A 或大于等于 3.5 A 达 4 秒钟。

3). 可能的原因

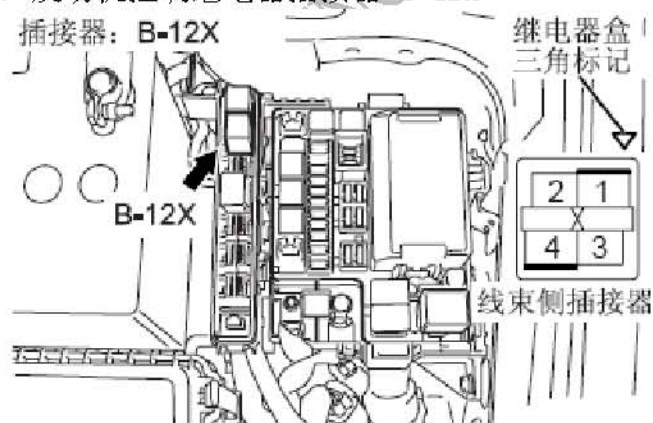
- A). 氧传感器加热器（后）有故障
- B). 氧传感器（后）电路断路/短路或插接器接触松动
- C). 发动机-ECU 有故障

故障码诊断流程：

- 1). 插接器检查：氧传感器（后）插接器 C-137。

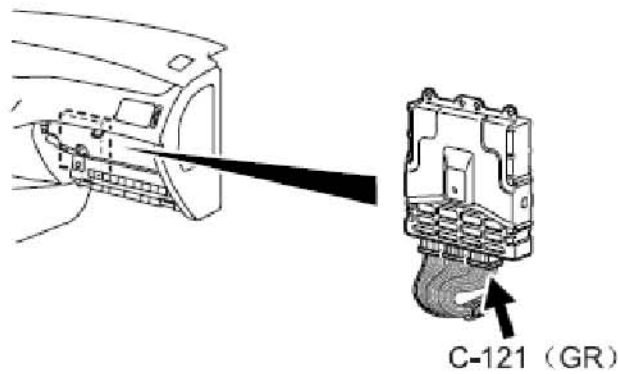


- A). 问：检查结果是否正常？
是：转到步骤 2。
否：修理或更换插接器。
- 2). 在氧传感器（后）插接器 C-137 处进行电阻测量。
A). 断开插接器，然后在传感器侧进行测量。
B). 3 号端子和 4 号端子之间的电阻。
正常：11 - 18 Ω
C). 问：检查结果是否正常？
是：转到步骤 3。
否：更换氧传感器（后）。
- 3). 在氧传感器（后）插接器 C-137 处进行电压测量。
A). 断开插接器，然后在线束侧进行测量。
B). 点火开关：“ON”
C). 3 号端子和接地之间的电压。
正常：系统电压
D). 问：检查结果是否正常？
是：转到步骤 5。
否：转到步骤 4。
- 4). 插接器检查：发动机控制继电器插接器 B-12X



- A). 问：检查结果是否正常？
是：检查中间插接器 C-105，必要时进行修理。如果中间插接器正常，则检查和修理氧传感器（后）插接器 C-137（3 号端子）和发动机控制继电器插接器 B-12X（4 号端子）之间的线束。
否：修理或更换插接器。
- 5). 在发动机-ECU 插接器 C-121 处进行电压测量。

插接器：C-121



8	7	6	5					4	3	2	1			
23	22	21	20	19	18	17	16	15	14	13	12	11	10	9
35	34	33	32	31	30			29	28	27	26		25	24

线束侧插接器

- A). 测量发动机-ECU 端子电压。
 B). 点火开关：“ON”
 C). 26 号端子和接地之间的电压。
 正常：系统电压
 D). 问：检查结果是否正常？
 是：转到步骤 8。
 否：转到步骤 6。
- 6). 插接器检查：发动机-ECU 插接器 C-121
 A). 问：检查结果是否正常？
 是：转到步骤 7。
 否：修理或更换插接器。
- 7). 检查氧传感器插接器 C-137(4 号端子)和发动机-ECU 插接器 C-121(26 号端子)之间的线束。
 A). 检查接地线路是否断路/短路。
 B). 问：检查结果是否正常？
 是：更换发动机-ECU。
 否：修理损坏的线束。
- 8). 插接器检查：发动机-ECU 插接器 C-121
 A). 问：检查结果是否正常？
 是：转到步骤 9。
 否：修理或更换插接器。
- 9). 检查氧传感器(后)插接器 C-137(3 号端子)和发动机控制继电器插接器 B-12X(4 号端子)之间的线束。
注：在检查线束之前，先检查中间插接器 C-105，必要时进行修理。
 A). 检查电源线路是否损坏。
 B). 问：检查结果是否正常？

是 :转到步骤 10。
否 :修理损坏的线束。

- 10). 检查氧传感器(后)插接器 C-137(4 号端子)和发动机-ECU 插接器 C-121(26 号端子)之间的线束。
 - A). 检查接地线路是否损坏。
 - B). 问: 检查结果是否正常?
 - 是 :转到步骤 11。
 - 否 :修理损坏的线束。

- 11). 检查故障症状。
 - A). 问: 故障症状是否持续存在?
 - 是 :更换发动机-ECU。
 - 否 :间歇性故障。

LAUNCH