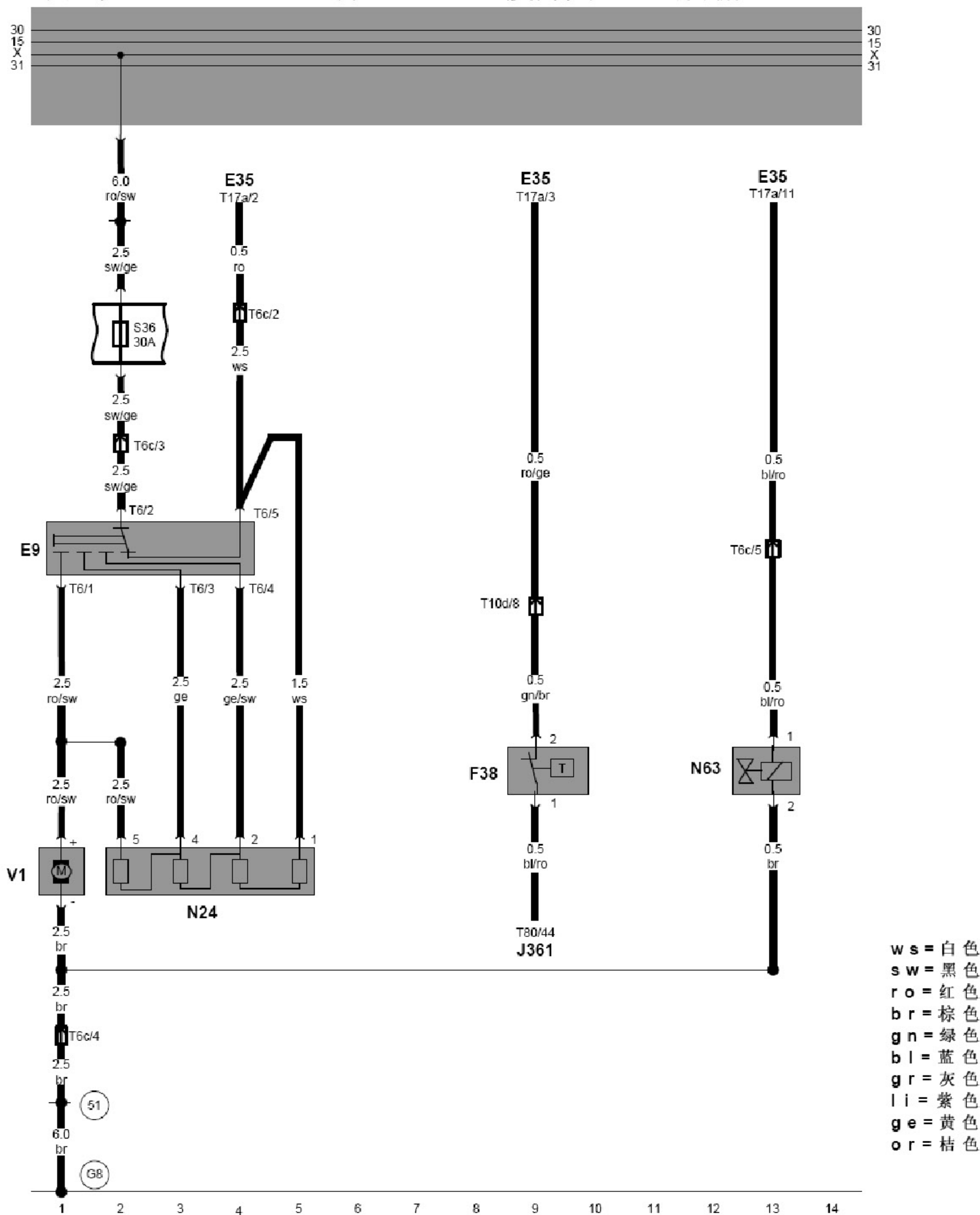


2.2 空调电路

鼓风机，鼓风机开关，调速电阻，温度开关，空调内循环风扇

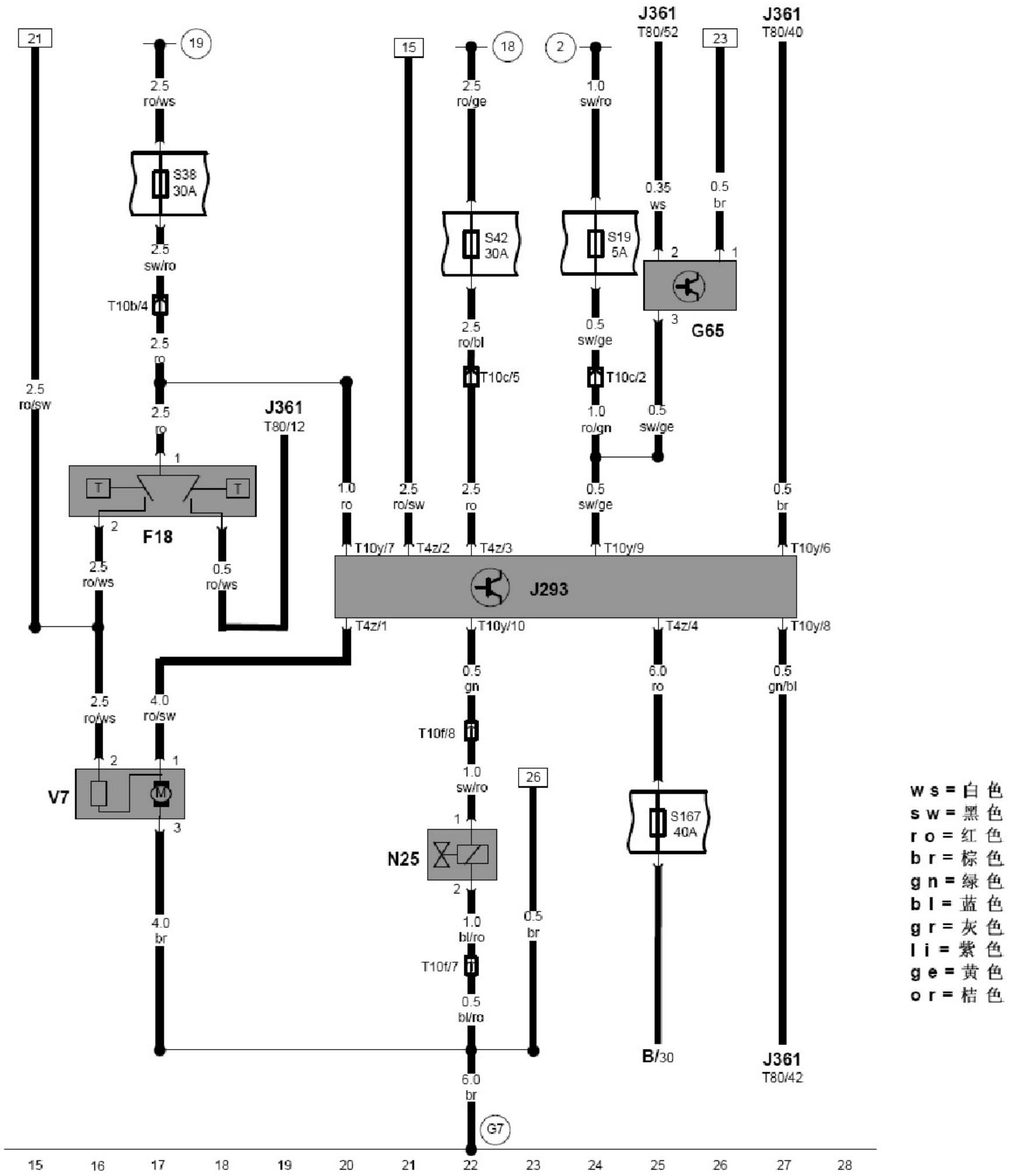
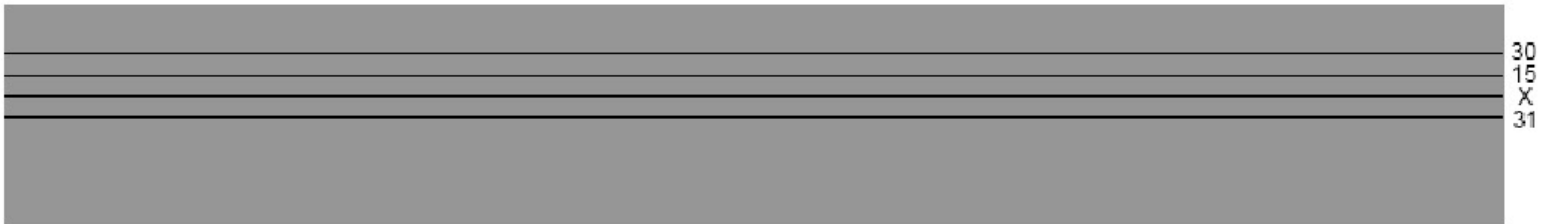


ws = 白色
 sw = 黑色
 ro = 红色
 br = 棕色
 gn = 绿色
 bl = 蓝色
 gr = 灰色
 li = 紫色
 ge = 黄色
 or = 桔色

E9—鼓风机开关
 E35—空调控制开关
 F38—温度开关
 J361—Simos发动机控制单元
 S36—保险丝盒上的保险丝36
 N24—调速电阻
 N63—空调内循环风扇
 V1—鼓风机
 T6—6孔插头
 T6c—6孔棕色插头，继电器支架上

T10d—10孔红色插头，继电器支架上
 T17a—17孔插头连接
 T80—80孔黑色插头连接
 (30)—正极连接，车身线束中内
 (51)—接地连接点，车身线束中内
 (G8)—接地线，左前翼子板（A柱下）

高低压传感器，空调控制单元，双温开关，散热器风扇，电磁离合器



- B —起动机
- F18—双温开关
- G65 —高低压传感器
- J217---自动变速箱控制单元
- J293---冷却风扇控制单元
- J361—Simos发动机控制单元
- N25—电磁离合器
- V7 —散热器风扇
- T4z —4孔插头,插接空调控制单元

- T10b—10孔棕色插头，继电器支架上
- T10c—10孔黑色插头，继电器支架上
- T10y—10孔插头
- T10f—10孔对接插头
- ② —正极连接（15），车身线束内
- ⑱ —正极连接，车身线束内
- ⑳ —螺栓连接（30），在继电器支架上
- ㉟ —接地点，前流水槽左侧