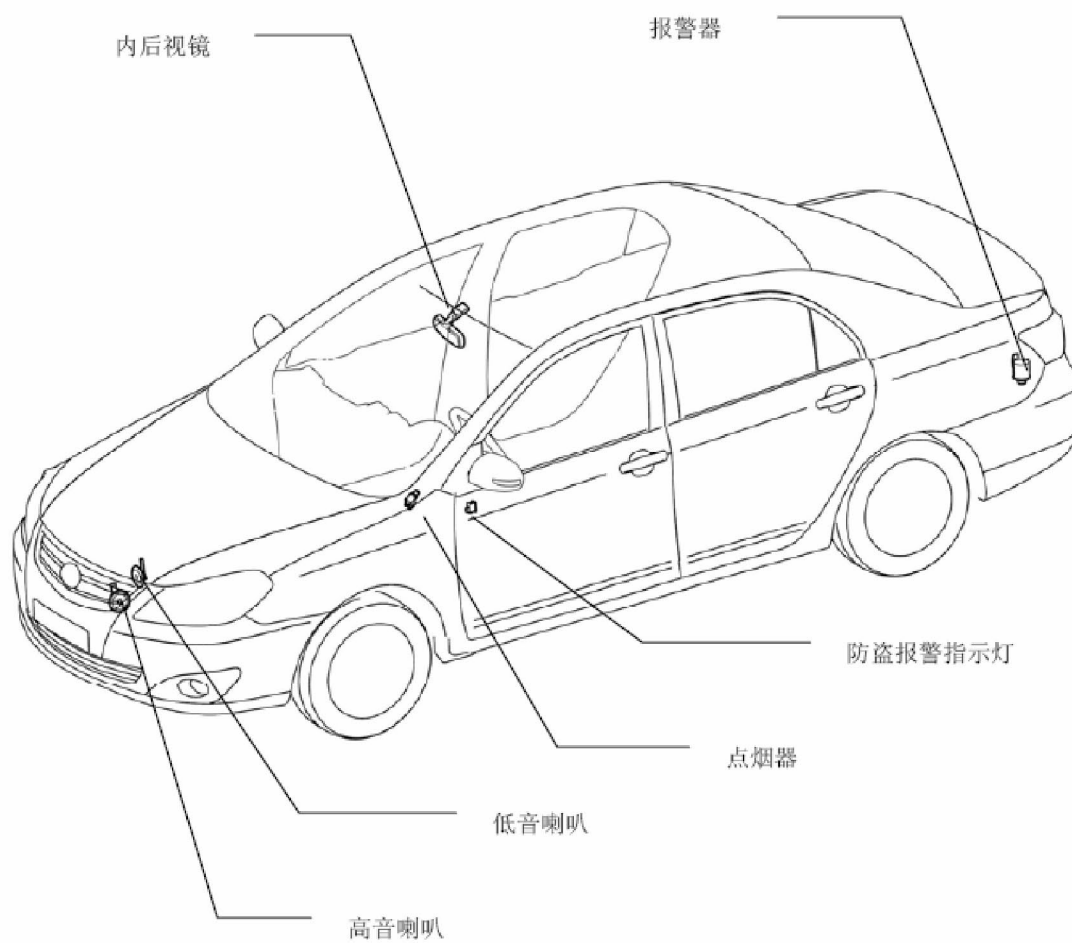


1.组件位置



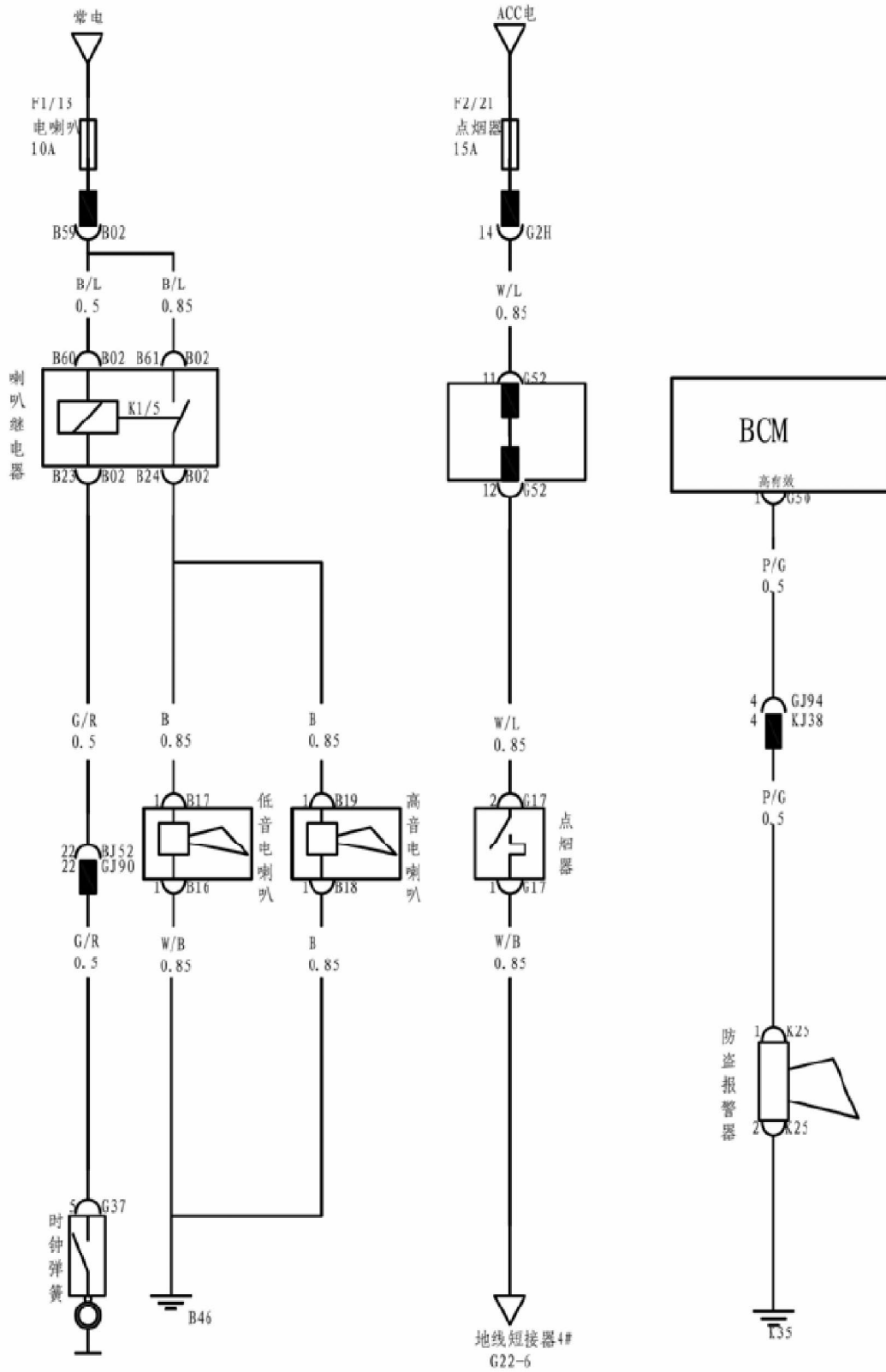
1). 系统概述

附件系统主要包括点烟器、电喇叭、报警器、内后视镜等。

2.一般诊断流程



3. 电路原理图



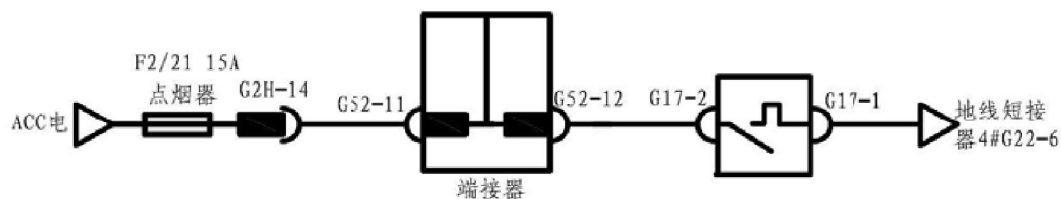
4.故障症状表

故障症状	可能导致故障发生的部位
点烟器不工作	1.保险 2.点烟器 3.线束
报警器不工作	1.防盗报警器 2.BCM 3.线束
只有一个电喇叭不工作	1.电喇叭 2.线束
电喇叭都不工作	1.保险 2.内部电喇叭继电器 3.喇叭开关 4.时钟弹簧 5.电喇叭 6.线束
喇叭持续鸣叫	1.喇叭继电器 2.喇叭开关 3.时钟弹簧 4.线束
内后视镜不显示方向	1.内后视镜 2.线束

5.全面诊断流程

5.1点烟器不工作

●电路图：



●检查步骤：

1).检查保险

A).用万用表点在保险（F2/21、点烟器）的两端，看是否导通

NG: 更换保险

OK: 下一步

2).检查点烟器电源输入信号

A).拔下点烟器，测G17-2 端输入电压

连接端子	线色	测试条件	正常值
G57-2-车身地	W/L	ACC 电	11-14V

OK: 跳到第4 步

NG: 下一步

3).检查电源线束

A).测线束阻值

连接端子	线色	正常值
G17-2-G2H-14	W/L	小于 1Ω

NG: 更换线束

OK: 下一步

4).检查搭铁线束

A).测线束阻值

连接端子	线色	正常值
G17-1-车身地	W/B	小于 1Ω

NG: 更换线束

OK: 下一步

5).检查点烟器

A).拔下点烟器，给点烟器正负极加12V 电，观察点烟器是否发热

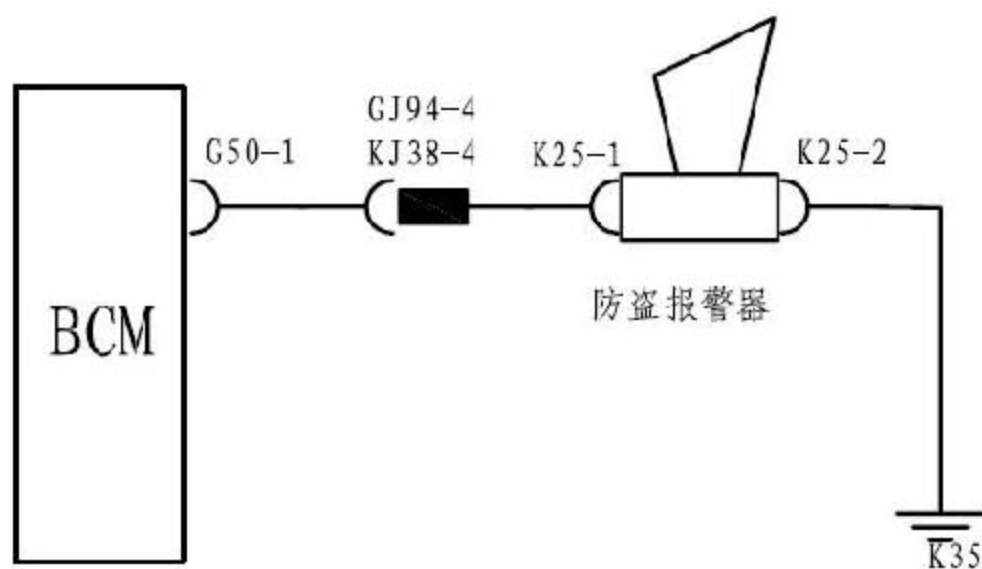
NG: 更换点烟器

OK: 下一步

6).结束

5.2 防盗报警器不工作

● 电路图：



● 检查步骤：

1). 检查报警器

A). 拔下报警器接插件K25, 直接给报警器两端加蓄电池电压, 看报警器是否正常工作

NG: 更换报警器

OK: 下一步

2). 检查线束

A). 测线束阻值

连接端子	线色	正常值
G50-1-K25-1	P/G	小于 1Ω
K25-2-车身地	—	小于 1Ω

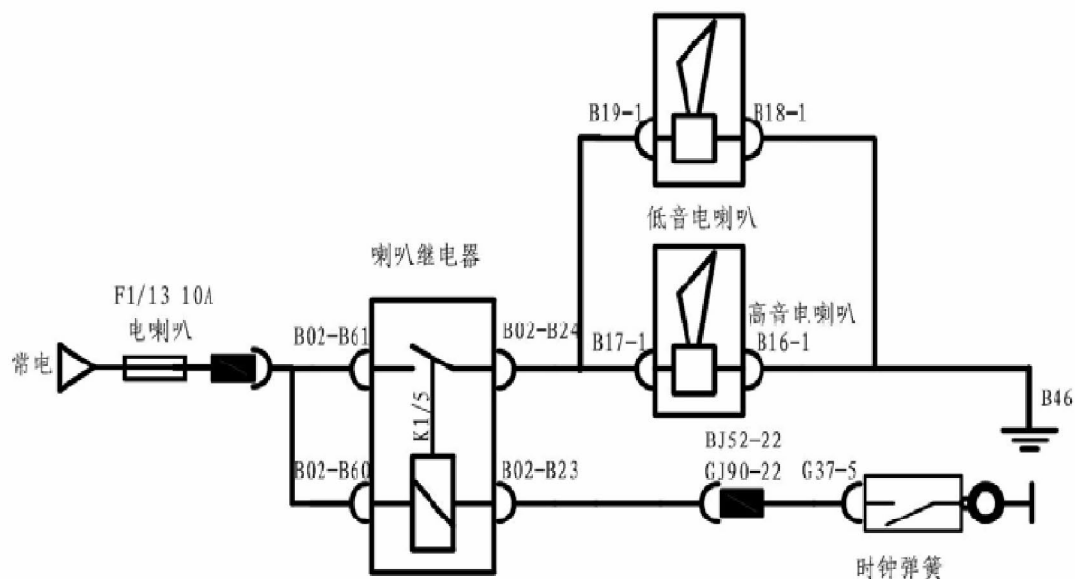
NG: 更换线束

OK: 下一步

3). 结束

5.3 电喇叭故障

● 电路图：



检查步骤：

1. 只有一个电喇叭不工作

1). 检查电喇叭电源信号

A). 拔下喇叭接插件（低音 B17、高音 B19）测线束端电压

连接端子	线色	正常值
B17-1-车身地	B	11-14V
B19-1-车身地	B	11-14V

OK：跳到第3 步

NG：下一步

2). 检查电源线束

A). 测线束阻值

连接端子	线色	正常值
B17-1-B02-B24	B	小于 1Ω
B19-1-B02-24	B	小于 1Ω

NG：更换线束

OK：下一步

3). 检查搭铁线束

A). 测线束阻值（B16 低音 B18 高音）

连接端子	线色	正常值
B16-1-车身地	W/B	小于 1Ω
B18-1-车身地	B	小于 1Ω

NG：更换线束

OK：下一步

4). 检查电喇叭

A). 拔下喇叭接插件，直接给喇叭两端加12V 电，听喇叭是否正常工作

NG：更换电喇叭

OK: 下一步

5). 结束

2. 电喇叭都不工作

1). 检查保险

A). 用万用表点在保险(F1/13 电喇叭)的两端, 看是否导通

NG: 更换保险

OK: 下一步

3). 检查电喇叭电源信号

A). 按下喇叭开关, 测继电器输出信号

连接端子	测试条件	正常值
B02-B24-车身地	按下喇叭开关	11-14V

OK: 跳到第10 步

NG: 下一步

4). 检查继电器电源信号

A). 拔下接插件B02, 测B02-B61、B02-B60 线束端电压

连接端子	线色	正常值
B02-B60-车身地	B/L	11-14V
B02-B61-车身地	B/L	11-14V

OK: 跳到第6 步

NG: 下一步

5). 检查继电器电源线束

A). 测线束阻值

连接端子	线色	正常值
B02-B60-B02-B59	B/L	小于 1Ω
B02-B61-B02-B59	B/L	小于 1Ω

NG: 更换线束

OK: 下一步

6). 检查喇叭继电器

A). 拔下喇叭继电器, 给两端加12V 电, 看是否能正常工作

NG: 更换喇叭继电器

OK: 下一步

7). 检查喇叭开关

A). 拆下喇叭开关, 按下喇叭开关, 测开关两端子之间是否导通

NG: 更换喇叭开关

OK: 下一步

8). 检查时钟弹簧

A). 拆下时钟弹簧, 测时钟弹簧两端是否导通

NG: 更换时钟弹簧

OK: 下一步

9). 检查线束

A). 测线束阻值

连接端子	线色	正常值
B02-B23-G37-5	G/R	小于 1Ω

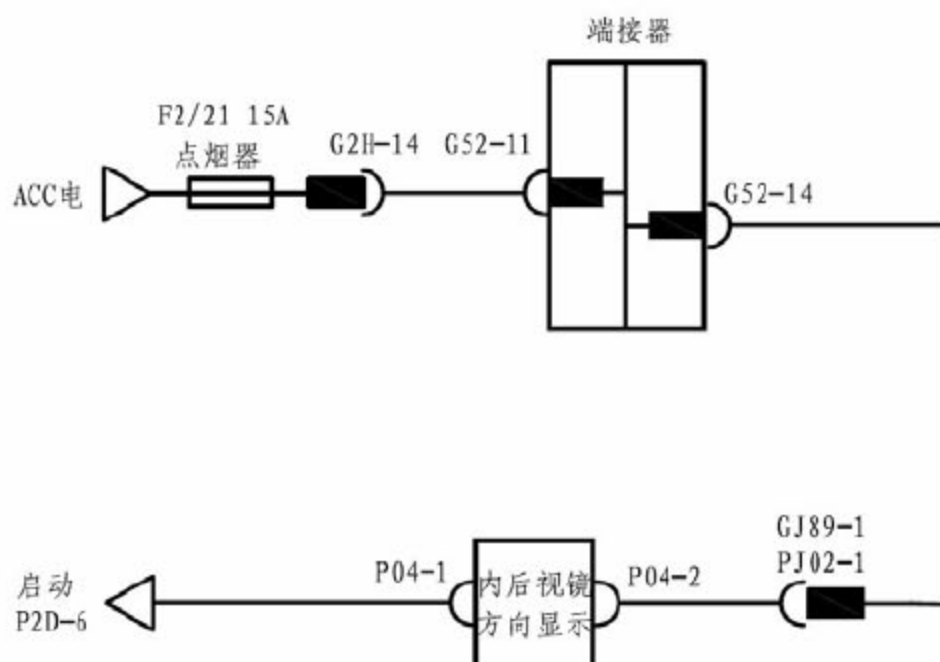
NG: 更换线束

OK: 下一步

10). 参考 只有一个喇叭不工作 检查电喇叭和线束

5.4 内后视镜不显示方向

电路图:



1). 检查保险

A). 用万用表点在保险 (F2/21 点烟器) 的两端, 看是否导通

NG: 更换保险

OK: 下一步

2). 检查输入电源信号

A). 拔下接插件P04

B). 测P04-2 线束端电压

连接端子	线色	测试条件	正常值
P04-2-车身地	W/L	ACC 电	11-14V

OK: 跳到第4 步

NG: 下一步

3). 检查线束 (电源线束)

B). 测线束阻值

连接端子	线色	正常值
G2H-14-P04-2	W/L	小于 1Ω

NG: 更换线束

NG: 下一步

4). 检查搭铁线束

B). 测线束阻值

连接端子	线色	正常值
P04-1-车身地	W/B	小于 1Ω

NG: 更换线束

OK: 下一步

5). 更换线束

● 准备工具

手套	一副
扳手	
十字起	一把
一字起	一把

LAUNCH

6. 拆卸与安装

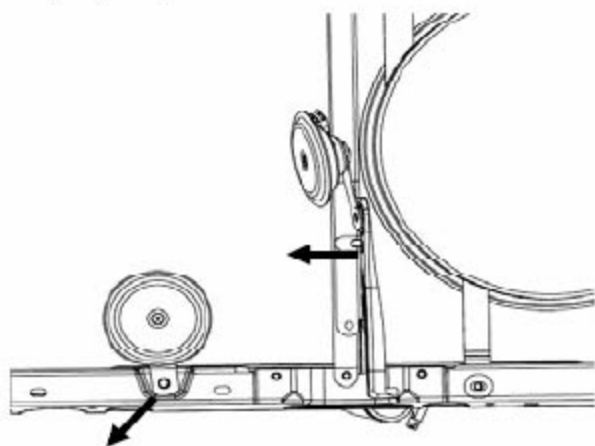
6.1 喇叭

1). 拆卸前需:

- A). 将电源档位打到OFF 档
- B). 断开蓄电池负极
- C). 打开前机舱盖

2). 拆卸:

- A). 拔下喇叭接插件
- B). 用10#扳手拆卸两个固定螺栓



3). 安装:

- A). 接上喇叭接插件
- B). 用#扳手装上两个固定螺栓

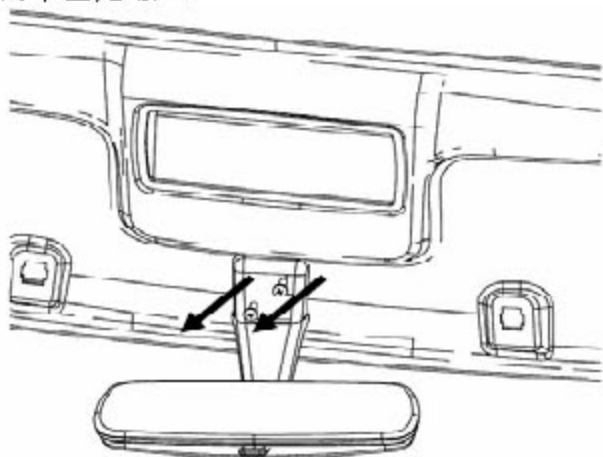
6.2 内后视镜

1). 拆卸前需:

- A). 将电源档位打到OFF 档
- B). 断开蓄电池负极

2). 拆卸:

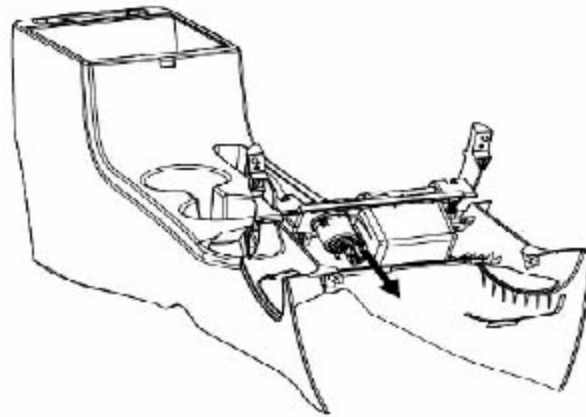
- A). 拆卸内后视镜上饰板
- B). 用十字起拆卸两个固定螺丝



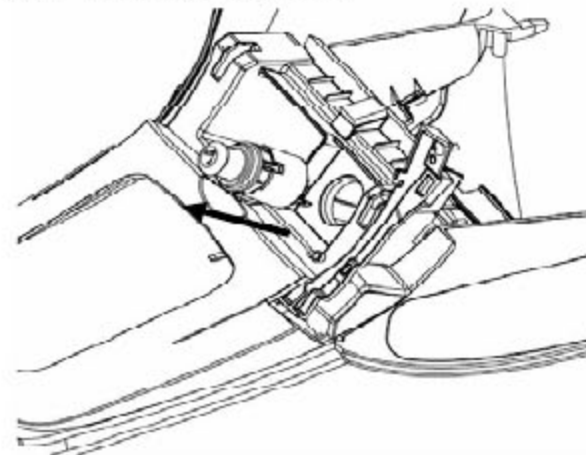
- C). 断开内后视镜接插件
- 3). 安装:
 - A). 接上内后视镜接插件
 - B). 用十字起装上两个固定螺丝
 - C). 装上内饰板

6.3 点烟器

- 1). 拆卸前需:
 - A). 将电源档位打到OFF 档
 - B). 断开蓄电池负极
 - C). 拆卸烟灰盒
- 2). 拆卸:
 - A). 拔下点烟器接插件



- B). 用一字起撬开卡扣，从上面拆下点烟器



- 3). 安装:
 - A). 将点烟器装进固定位置，卡好四周卡扣
 - B). 接上点烟器接插件
 - C). 安装烟灰盒

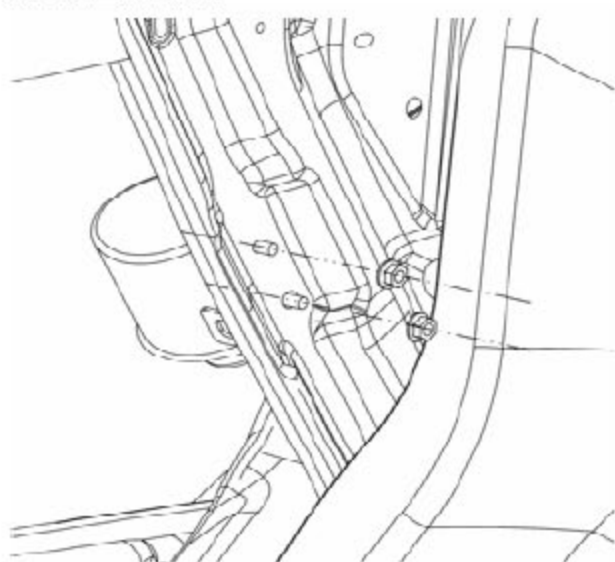
6.4 报警器

1). 拆卸前需:

- A). 将电源档位打到OFF 档
- B). 断开蓄电池负极

2). 拆卸:

- A). 拆卸行李箱左侧内饰板
- B). 断开报警器接插件
- C). 用10#扳手拆卸两个固定螺栓



- D). 从钣金里面取出报警器

3). 安装:

- A). 接上报警器接插件
- B). 将报警器装入固定位置
- C). 用扳手装上两个固定螺栓
- D). 装上行李箱左侧内饰板