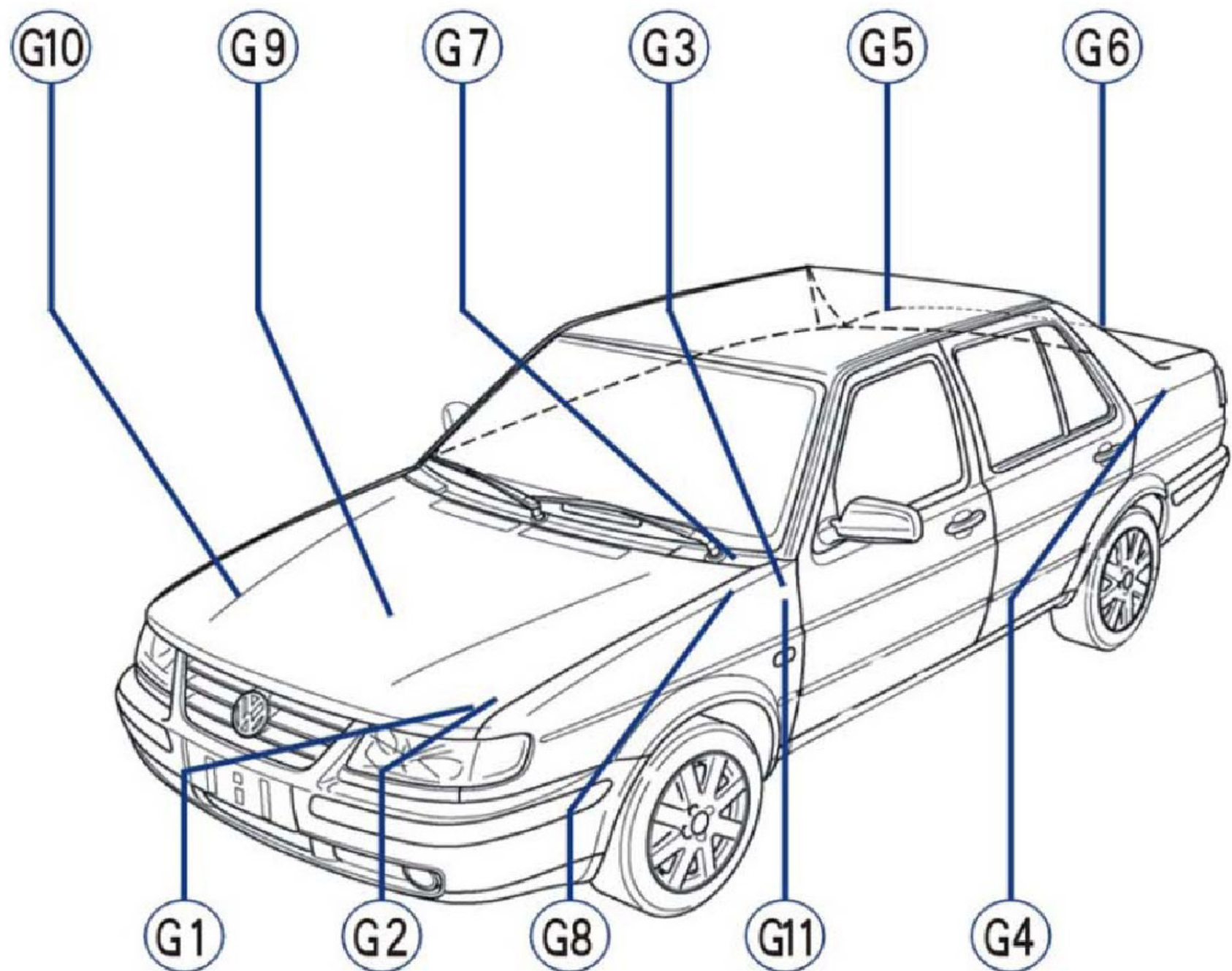


## 1. 概述

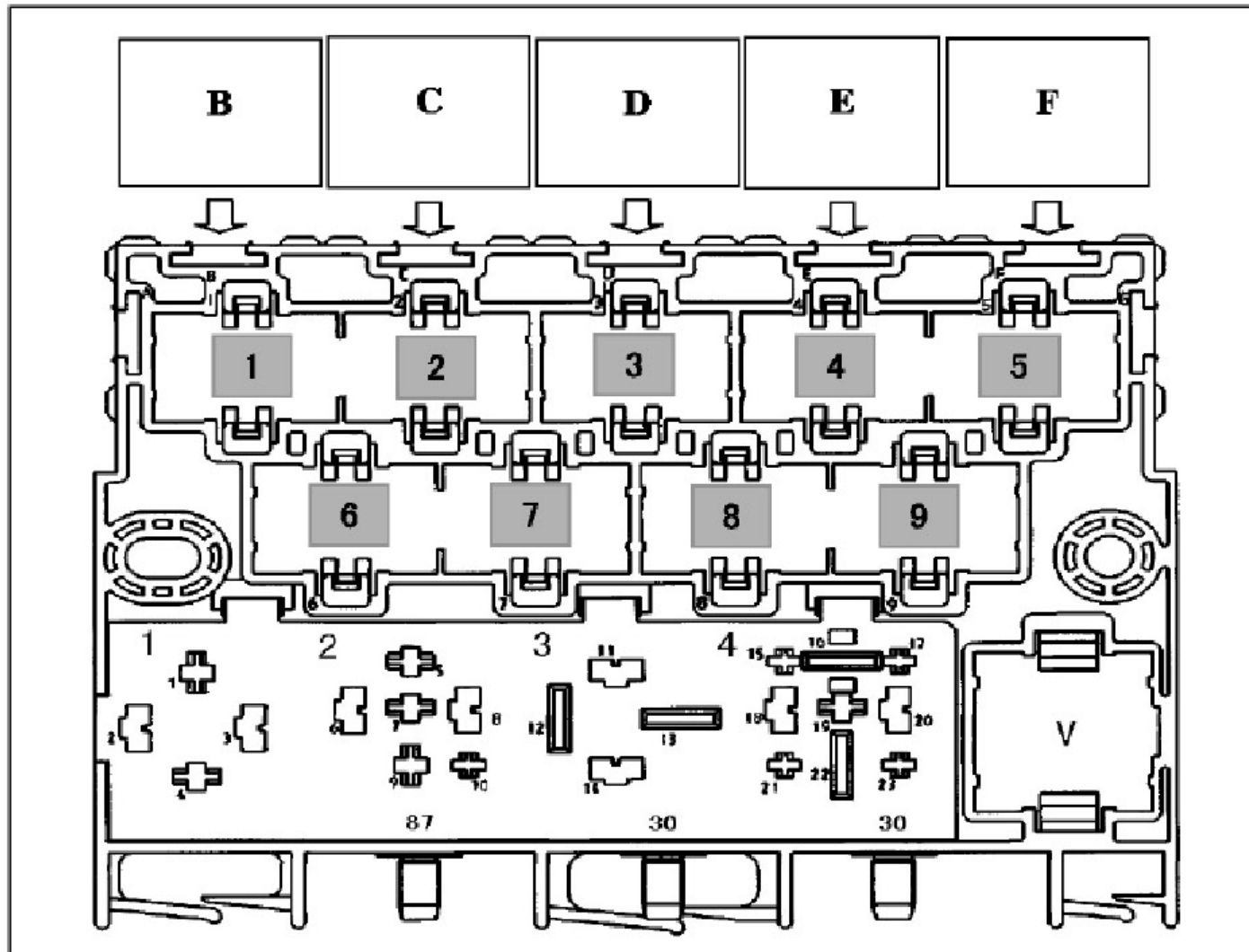
### 1.1 接地点位置



### 1.2 接地点说明

接地点	位置	用电器
G1	蓄电池—车身	左转向灯, 洗涤电机, 喇叭, 鼓风机, 左大灯, 左雾灯左前转向灯, 左侧转向灯
G2	变速箱—车身	ABS(ECU8, ECU24)
G3	继电器支架旁车身	雨刮开关/继电器, 转向开关, 大灯开关/继电器, 自诊断组合仪表, 警报闪光继电器, A/C继电器, 点烟器, 里程表, ABS控制灯, 雾灯开关/继电器
G4	行李舱左侧	燃油泵, 牌照灯, 行李箱灯
G5	行李舱右侧	后风窗加热
G6	行李舱锁下部	左尾灯, 右尾灯, 高位刹车灯
G7	前流水槽左侧	ECM(1, 2), TCM1
G8	左前翼子板(A柱下)	风扇, ZKG(加热, 曲轴箱通风), ECM120, 空调离合器, 空调控制器, 防盗控制器(4, 5), 点火线圈, 多功能开关, 起动断开开关
G9	气缸盖上	温度传感器
G10	右前纵梁, 前大灯线束	右大灯, 右雾灯, 右前转向灯, 右侧转向灯
G11	继电器支架旁车身处	电动后视镜开关, 左前中央门锁, 室内灯

### 1.3 继电器位置



#### 注意!

修理或检测电气系统时，必须先断开蓄电池接地线

#### 说明:

- 应按照相应线路图，识别继电器和保险位置
- 零件名称后括号内数字即为外壳上的产品控制号
- 继电器支架上的配置因车内装配不同而有所不同

#### 支架上继电器位置:

- 1 —— 警报/闪光继电器 (21)
- 2 —— 清洗-刮水自动间歇继电器 (19)
- 3 —— X 触点卸荷继电器 (18)
- 4 —— 燃油泵继电器 (167)
- V —— 喇叭继电器 (53)

#### 附加电器位置: (个别位置变化以实车为准):

- B — 起动锁止及倒车灯继电器\* (175)
- C — S111电动窗供电保险丝  
S112中控锁/电动窗控制单元供电保险丝
- D — 雾灯继电器 (53)
- E — 大灯继电器
- F — 主供电继电器 (458)

#### 说明:

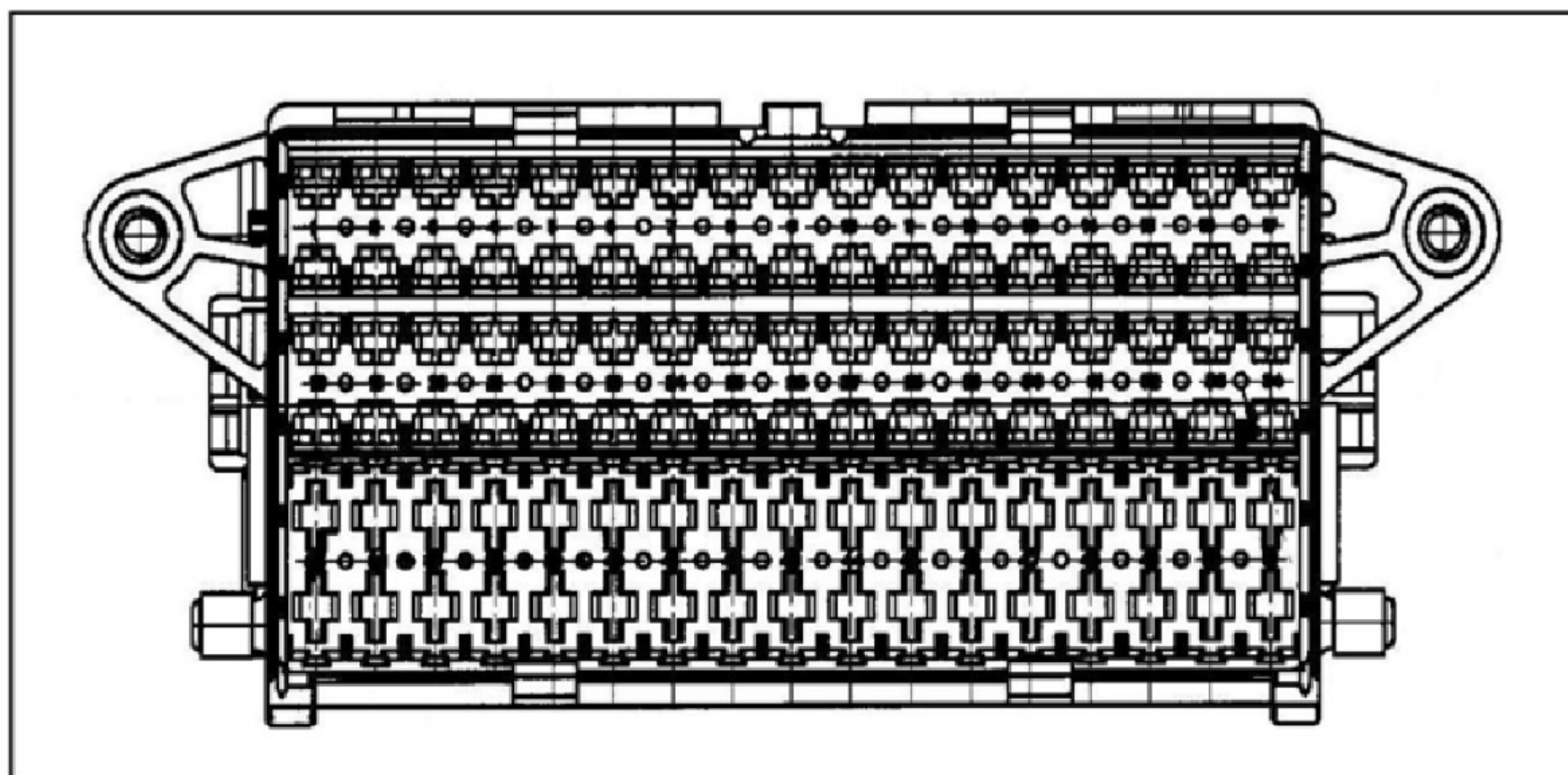
\* — 仅适用于自动变速车



支架上插头位置:

- 1 —— 10孔插头T10a, 蓝色
- 2 —— 10孔插头T10b, 棕色
- 3 —— 10孔插头T10c, 黑色
- 4 —— 10孔插头T10f, 灰色
- 5 —— 6孔插头T6b, 粉色
- 6 —— 10孔插头T10d, 红色
- 7 —— 10孔插头T10g, 橙色
- 8 —— 6孔插头T6c, 棕色
- 9 —— 10孔插头T10e, 紫色

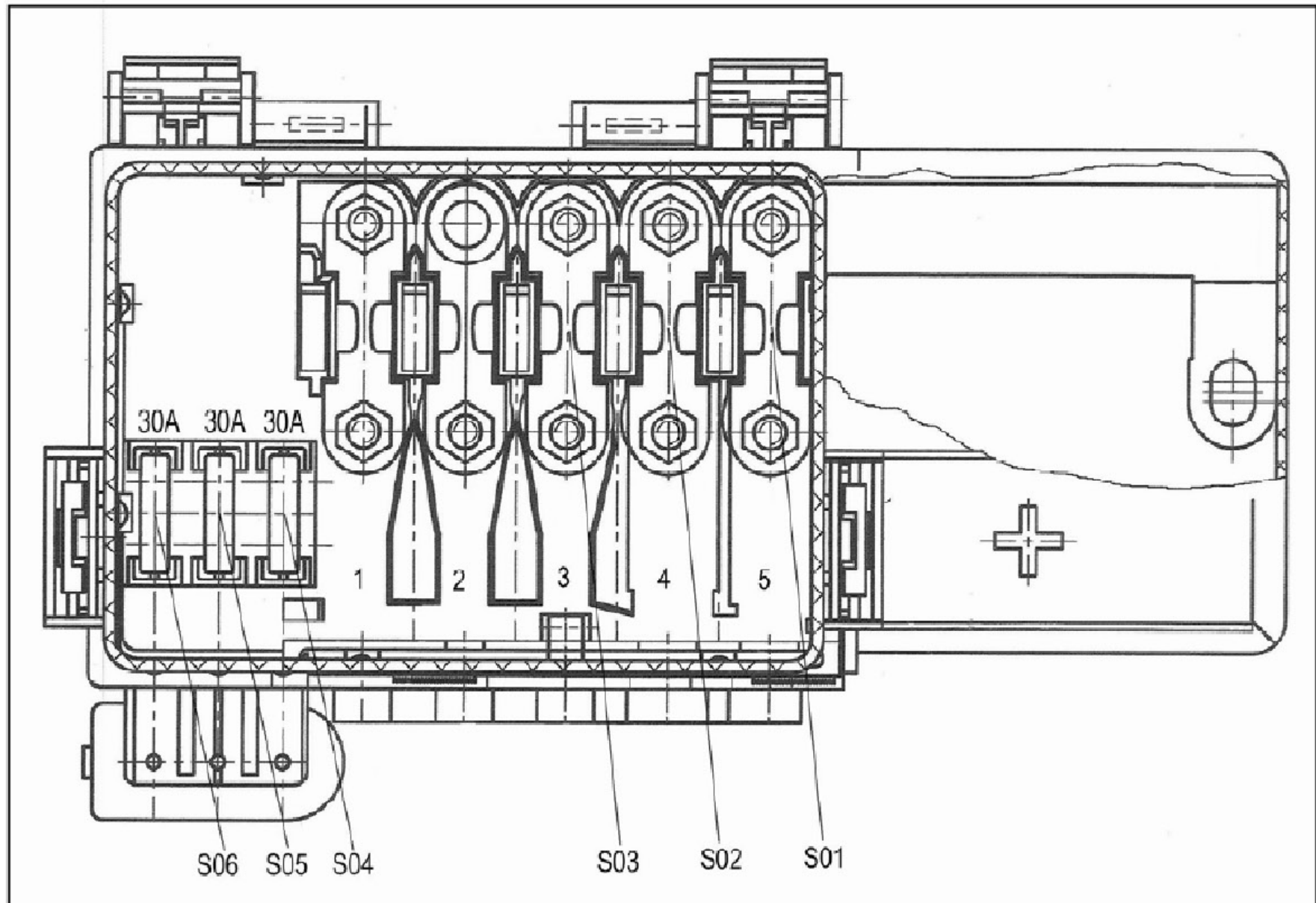
#### 1.4 保险丝位置



编号	用电器	电流 (A)
S1	左近光灯	10
S2	右近光灯	10
S3	牌照灯, 仪表指示灯	10
S4	ABS控制器, ABS指示灯	10
S5	氧传感器, 碳罐电磁阀, 曲轴箱通风加热电阻	10
S6	防眩后视镜	10
S7	右前驻车灯, 右后驻车灯	10
S8	左前驻车灯, 左后驻车灯	10
S9	压力开关 (柴油)	10
S10	电动后视镜, 电动窗/中央锁控制器	5
S11	左远光灯, 远光指示灯	10
S12	右远光灯	10
S13	喇叭及喇叭继电器	10
S14	倒车灯, 倒车灯开关, 起动机锁止和倒车灯继电器	15
S15	车速传感器	10
S16	仪表指示, 换挡锁止电磁铁	10
S17	转向灯, 遇险警告灯开关	10
S18	行李箱开启电机	10
S19	空调控制器, 高低压力传感器	5
S20	后备箱灯, 室内灯, 仪表指示灯	10
S21	点烟器	15

编号	用电器	电流 (A)
S22	收音机	10
S23	出租车防盗器	10
S24	灯光开关	5
S25	行车灯, 牌照灯, 驻车灯仪表照明	10
S26	收音机SU电源	10
S27	出租车 (GPS), 驻车距离报警系统	10
S28	自动变速箱控制器, 多功能开关	10
S29	警报灯, 组合开关	15
S30	自动变速箱控制器	10
S31	诊断	10
S32	出租车	10
S33	出租车	10
S35	雨刮继电器用组合开关, 雨刷电机, 循环电磁阀, 空调开关	15
S36	鼓风机, 风扇控制器	30
S37	燃油泵	20
S38	温度开关, 空调继电器	30
S39	收音机 (单碟)	10
S40	喷油咀	10
S41	制动踏板开关, 离合器踏板开关, 主供电继电器, 发动机控制单元	10
S42	冷却风扇控制单元	30
S43	雾灯, 雾灯开关	15
S44	中央门锁	20
S45	安全气囊控制单元	10
S46	制动灯开关及制动灯	10
S48	后风窗加热	20
S51	主供电继电器	20

## 1.5 蓄电池支架主保险丝位置



主保险丝盒上:

S01 — 发电机	-----	110A
S02 — 中央继电器支架	-----	110A
S03 — 风扇控制器, 诊断仪器	-----	40A
S04 — ABS阀	-----	40A
S05 — ABS泵	-----	30A
S06 — 空调	-----	30A