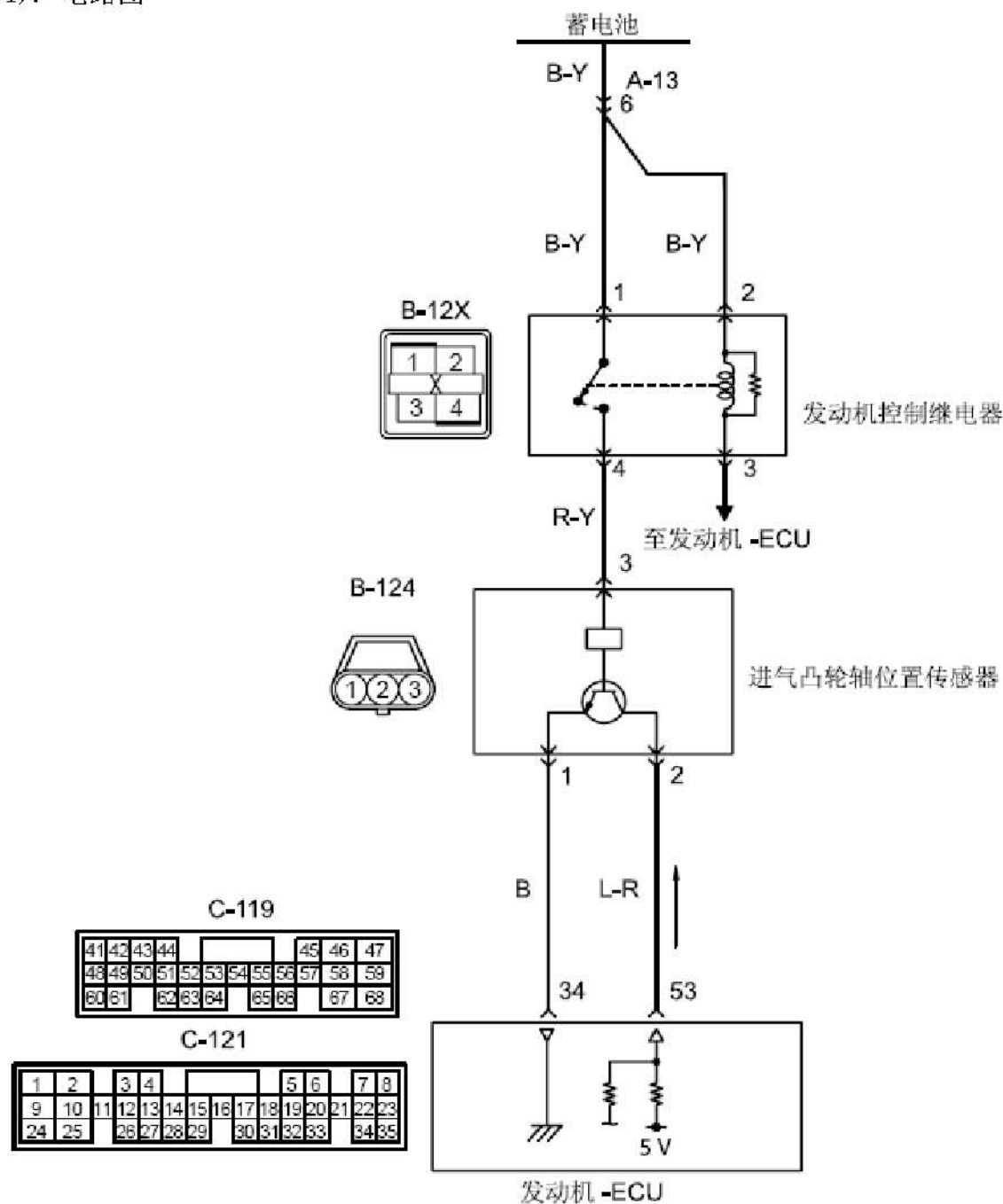


P1012 进气凸轮轴位置传感器系统故障解析

故障码说明:

DTC	说明
P1012	进气凸轮轴位置传感器系统

1). 电路图



2). 工作原理

- A). 电源从发动机控制继电器(4号端子)输送至进气凸轮轴位置传感器(3号端子), 并从进气凸轮轴位置传感器(1号端子)接地至发动机-ECU(34号端子)。
- B). 5V 的电源电压从发动机-ECU(53号端子)输送至进气凸轮轴位置传感器输出端子(2号端子)。

3). 功能

- A). 进气凸轮轴位置传感器检测 1 号气缸压缩行程的上止点, 并向发动机-ECU 输入脉冲信号。

故障码分析:

1). 检查条件

- A). 发动机: 在发动机起动和行驶期间。

2). 判断标准

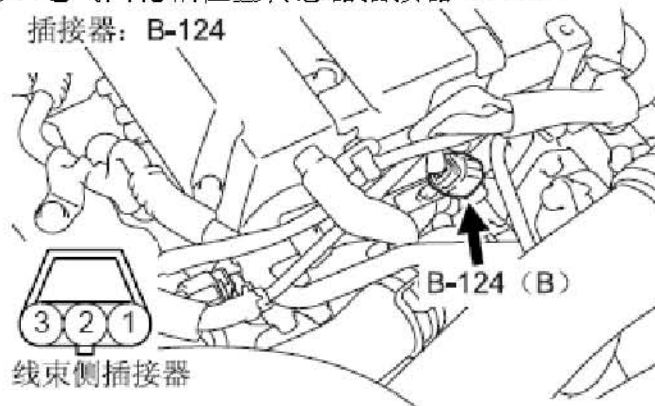
- A). 传感器输出电压持续 4 秒钟保持不变(无脉冲信号输入)。

3). 可能的原因

- A). 进气凸轮轴位置传感器有故障
- B). 进气凸轮轴位置传感器电路断路/短路或插接器接触松动
- C). 发动机-ECU 有故障

故障码诊断流程:

1). 插接器检查: 进气凸轮轴位置传感器插接器 B-124。



- A). 问: 检查结果是否正常?
 - 是 : 转到步骤 2。
 - 否 : 修理或更换插接器。

2). 在进气凸轮轴位置传感器插接器 B-124 处进行电压测量。

- A). 断开插接器, 然后在线束侧进行测量。
- B). 点火开关: “ON”
- C). 3 号端子和接地之间的电压。

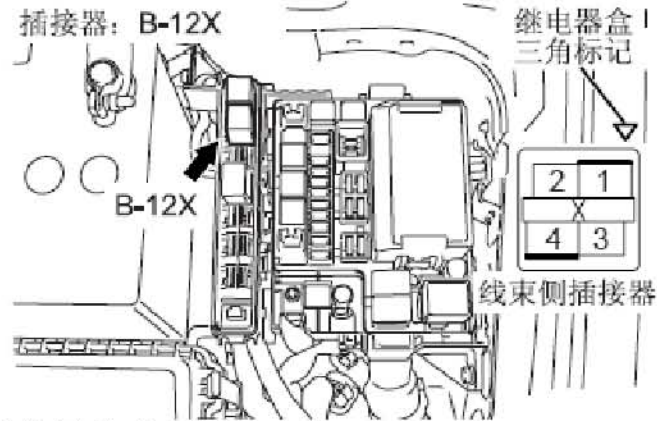
正常：系统电压

D). 问：检查结果是否正常？

是：转到步骤 4。

否：转到步骤 3。

3). 插接器检查：发动机控制继电器插接器 B-12X。



A). 问：检查结果是否正常？

是：检查和修理进气凸轮轴位置传感器插接器 B-124（3 号端子）和发动机控制继电器插接器 B-12X（4 号端子）之间的线束。

否：修理或更换插接器。

4). 在进气凸轮轴位置传感器插接器 B-124 处进行电压测量。

A). 断开插接器，然后在线束侧进行测量。

B). 点火开关：“ON”

C). 2 号端子和接地之间的电压。

正常：4.9 - 5.1 V

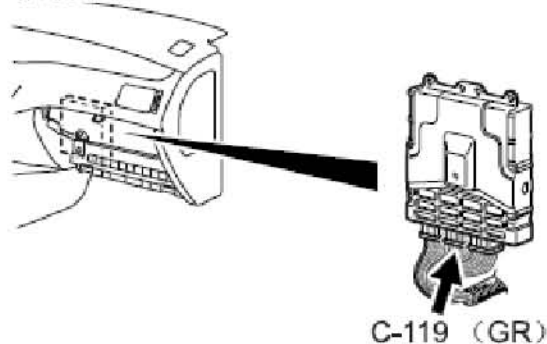
D). 问：检查结果是否正常？

是：转到步骤 10。

否：转到步骤 5。

5). 在发动机-ECU 插接器 C-119 处进行电压测量。

插接器：C-119



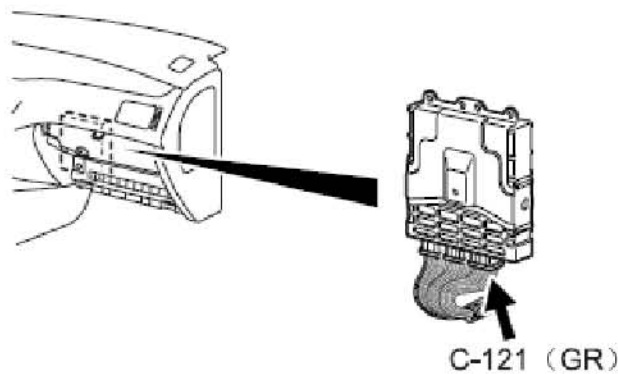
47	46	45			44	43	42	41
59	58	57	56	55	54	53	52	51
68	67		66	65	64	63	62	61

A). 测量发动机-ECU 端子电压。

B). 断开进气凸轮轴位置传感器插接器 B-124。

- C). 点火开关：“ON”
- D). 53 号端子和接地之间的电压。
正常：4.9 – 5.1 V
- E). 问：检查结果是否正常？
是：转到步骤 6。
否：转到步骤 7。
- 6). 插接器检查：发动机-ECU 插接器 C-119
- A). 问：检查结果是否正常？
是：检查和修理进气凸轮轴位置传感器插接器 B-124（2 号端子）和发动机-ECU 插接器 C-119（53 号端子）之间的线束。
否：修理或更换插接器。
- 7). 插接器检查：发动机-ECU 插接器 C-119
- A). 问：检查结果是否正常？
是：转到步骤 8。
否：修理或更换插接器。
- 8). 检查进气凸轮轴位置传感器插接器 B-124（2 号端子）和发动机-ECU 插接器 C-119（53 号端子）之间的线束。
- A). 检查输出线路是否短路。
- B). 问：检查结果是否正常？
是：转到步骤 9。
否：修理损坏的线束。
- 9). 检查故障症状。
- A). 问：故障症状是否持续存在？
是：更换发动机-ECU。
否：间歇性故障。
- 10). 在进气凸轮轴位置传感器插接器 B-124 处进行电阻测量。
- A). 断开插接器，然后在线束侧进行测量。
- B). 1 号端子和接地之间的电阻。
正常：导通（小于等于 2 Ω ）
- C). 问：检查结果是否正常？
是：转到步骤 13。
否：转到步骤 11。
- 11). 插接器检查：发动机-ECU 插接器 C-121。

插接器: C-121



8	7	6	5			4	3	2	1					
23	22	21	20	19	18	17	16	15	14	13	12	11	10	9
35	34	33	32	31	30	29	28	27	26	25	24			

- A). 问: 检查结果是否正常?
 是 : 转到步骤 12。
 否 : 修理或更换插接器。
- 12). 检查进气凸轮轴位置传感器插接器 B-124 (1 号端子) 和发动机-ECU 插接器 C-121 (34 号端子) 之间的线束。
 A). 检查接地线路是否断路和损坏。
 B). 问: 检查结果是否正常?
 是 : 转到步骤 9。
 否 : 修理损坏的线束。
- 13). 在进气凸轮轴位置传感器插接器 B-124 处进行输出波形测量 (使用示波器)。
 A). 使用专用工具测试线束连接插接器, 并在拾波线束处进行测量。
 B). 发动机: 怠速
 C). 变速器: 空档
 D). 2 号端子和接地之间的电压。
 正常: 在使用示波器的检查程序中应显示波形 (参阅 P. 13A-318), 其最大值应大于等于 4.8 V, 最小值应小于等于 0.6 V, 且波形中无噪音。
 E). 问: 检查结果是否正常?
 是 : 转到步骤 9。
 否 : 转到步骤 14。
- 14). 插接器检查: 发动机控制继电器插接器 B-12X
 A). 问: 检查结果是否正常?
 是 : 转到步骤 15。
 否 : 修理或更换插接器。
- 15). 检查进气凸轮轴位置传感器插接器 B-124 (3 号端子) 和发动机控制继电器插接器 B-12X (4 号端子) 之间的线束。

- A). 检查电源线路是否损坏。
 - B). 问：检查结果是否正常？
 - 是：转到步骤 16。
 - 否：修理损坏的线束。
- 16). 插接器检查：发动机-ECU 插接器 C-119 和 C-121
- A). 问：检查结果是否正常？
 - 是：转到步骤 17。
 - 否：修理或更换插接器。
- 17). 检查进气凸轮轴位置传感器插接器 B-124 (2 号端子) 和发动机-ECU 插接器 C-119 (53 号端子) 之间的线束。
- A). 检查输出线路是否损坏。
 - B). 问：检查结果是否正常？
 - 是：转到步骤 18。
 - 否：修理损坏的线束。
- 18). 检查进气凸轮轴位置传感器插接器 B-124 (1 号端子) 和发动机-ECU 插接器 C-121 (34 号端子) 之间的线束。
- A). 检查接地线路是否损坏。
 - B). 问：检查结果是否正常？
 - 是：转到步骤 19。
 - 否：修理损坏的线束。
- 19). 检查进气凸轮轴位置感测圆柱。
- A). 问：检查结果是否正常？
 - 是：转到步骤 20。
 - 否：更换进气凸轮轴位置感测圆柱。
- 20). 检查故障症状。
- A). 问：故障症状是否持续存在？
 - 是：更换进气凸轮轴位置传感器。
 - 否：间歇性故障。