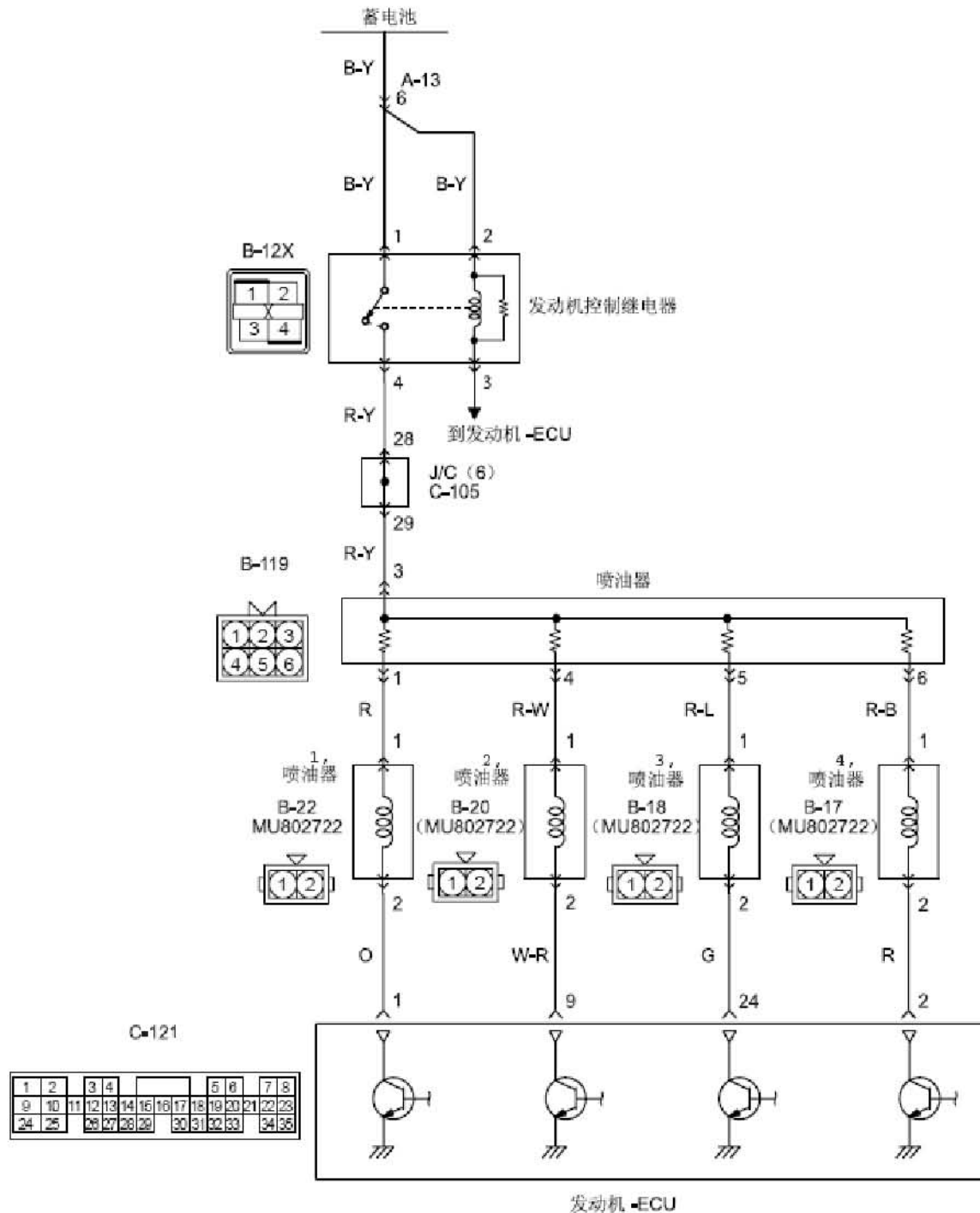


P0203 第 3 缸喷油器系统故障解析

故障码说明:

DTC	说明
P0203	第 3 缸喷油器系统

1). 电路图



2). 工作原理

- A). 电源从发动机控制继电器（4 号端子）经喷油器电阻器输送至此喷油器（1 号端子）。
- B). 发动机-ECU（24 号端子）使单元中的功率晶体管处于“ON”位置，这样电流流向喷油器（2 号端子）。

3). 功能

- A). 发动机-ECU 控制喷油器的供电间隔时间。
- B). 喷油器的喷油量取决于供电间隔时间。

故障码分析:

1). 检查条件

- A). 发动机转速为 50 - 1,000 r/min。
- B). 节气门位置传感器输出电压小于等于 1.15 V。
- C). 喷油器未处于强制驱动（执行器测试）模式。

2). 判断标准

- A). 持续 2 秒钟未检测到喷油器的浪涌电压。

3). 可能的原因

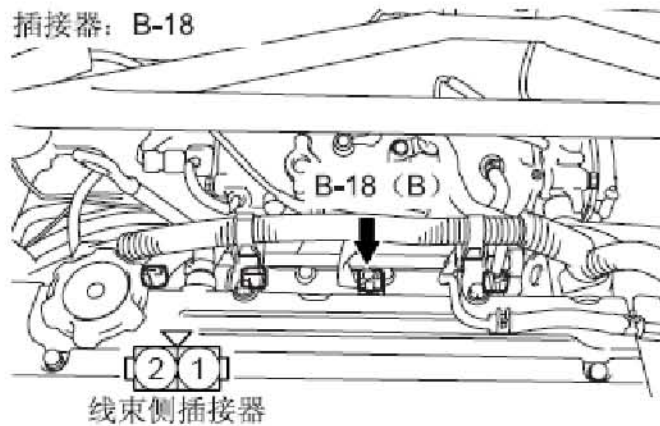
- A). 第 3 缸喷油器有故障
- B). 第 3 缸喷油器电路断路/短路或插接器接触松动
- C). 发动机-ECU 有故障

故障码诊断流程:

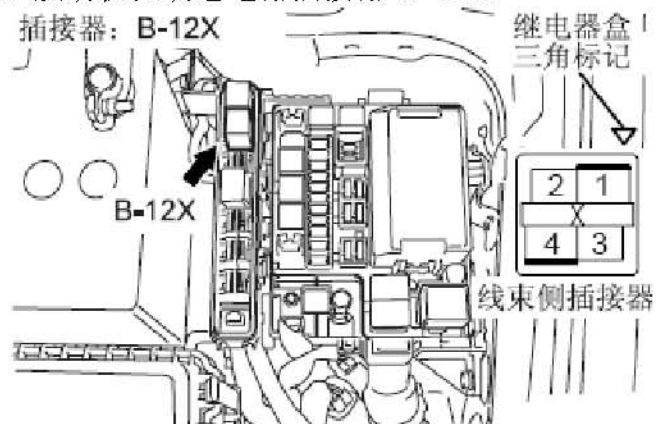
1). 诊断仪执行器测试

- A). 第 3 缸喷油器
正常：怠速状态改变。
- B). 问：检查结果是否正常？
是：间歇性故障。
否：转到步骤 2。

2). 插接器检查：第 3 缸喷油器插接器 B-18。



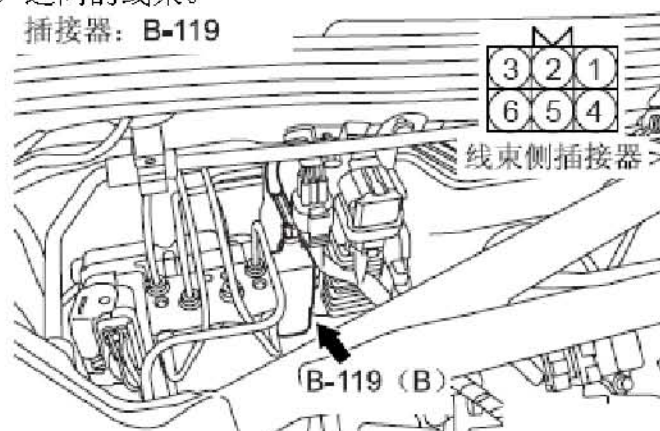
- A). 问: 检查结果是否正常?
是 : 转到步骤 3。
否 : 修理或更换插接器。
- 3). 在 第 3 缸喷油器插接器 B-18 处进行电阻测量。
A). 断开插接器, 然后在喷油器侧进行测量。
B). 1 号端子和 2 号端子之间的电阻。
正常: 2 - 3 Ω
C). 问: 检查结果是否正常?
是 : 转到步骤 4。
否 : 更换 第 3 缸喷油器。
- 4). 在 第 3 缸喷油器插接器 B-18 处进行电压测量。
A). 断开插接器, 然后在线束侧进行测量。
B). 点火开关: “ON”
C). 1 号端子和接地之间的电压。
正常: 系统电压
D). 问: 检查结果是否正常?
是 : 转到步骤 8。
否 : 转到步骤 5。
- 5). 插接器检查: 发动机控制继电器插接器 B-12X。



- A). 问: 检查结果是否正常?

是 :转到步骤 6。
否 :修理或更换插接器。

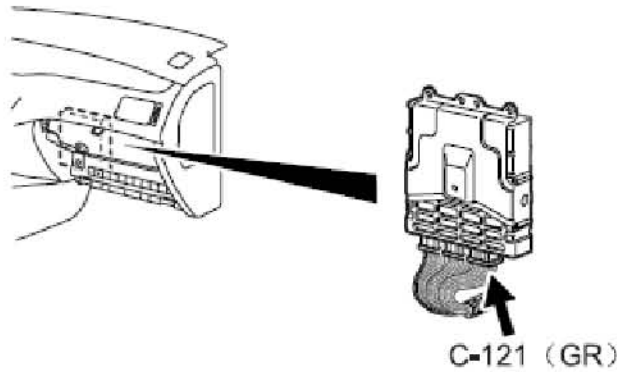
- 6). 检查喷油器电阻器本身。
A). 检查喷油器电阻器本身。
B). 问: 检查结果是否正常?
是 :转到步骤 7。
否 :更换喷油器电阻器。
- 7). 检查喷油器电阻器插接器 B-119 (5 号端子) 和 第 3 缸喷油器插接器 B-18 (1 号端子) 之间的线束。



- A). 检查电源线路是否断路/短路。
B). 问: 检查结果是否正常?
是 :检查中间插接器 C-105, 必要时进行修理。如果中间插接器正常, 则检查和修理喷油器电阻器插接器 B-119 (3 号端子) 和发动机控制继电器插接器 B-12X (4 号端子) 之间的线束。
否 :修理损坏的线束。
- 8). 检查喷油器电阻器插接器 B-119 (5 号端子) 和 第 3 缸喷油器插接器 B-18 (1 号端子) 之间的线束。
A). 检查电源线路是否损坏。
B). 问: 检查结果是否正常?
是 :转到步骤 9。
否 :修理损坏的线束。
- 9). 检查喷油器电阻器插接器 B-119 (3 号端子) 和发动机控制继电器插接器 B-12X (4 号端子) 之间的线束。
注: 在检查线束之前, 先检查中间插接器 C-105, 必要时进行修理。
A). 检查电源线路是否损坏。
B). 问: 检查结果是否正常?
是 :转到步骤 10。
否 :修理损坏的线束。

10). 插接器检查：发动机-ECU 插接器 C-121。

插接器：C-121



8	7	6	5					4	3	2	1			
23	22	21	20	19	18	17	16	15	14	13	12	11	10	9
35	34	33	32	31	30			29	28	27	26		25	24

线束侧插接器

- A). 问：检查结果是否正常？
 是：转到步骤 11。
 否：修理或更换插接器。
- 11). 检查 第 3 缸喷油器插接器 B-18 (2 号端子) 和发动机-ECU 插接器 C-121 (24 号端子) 之间的线束。
 A). 检查输出线路是否断路/短路和损坏。
 B). 问：检查结果是否正常？
 是：转到步骤 12。
 否：修理损坏的线束。
- 12). 在发动机-ECU 插接器 C-121 处进行信号波形测量 (使用示波器)。
 A). 发动机：怠速
 B). 变速器：空档
 C). 24 号端子和接地之间的电压。
 正常：在使用示波器的检查程序上应显示波形。
 D). 问：检查结果是否正常？
 是：间歇性故障。
 否：更换发动机-ECU。