

P1659 电子节气门控制系统(ETCS)控制继电器OFF故障解析

故障码说明:

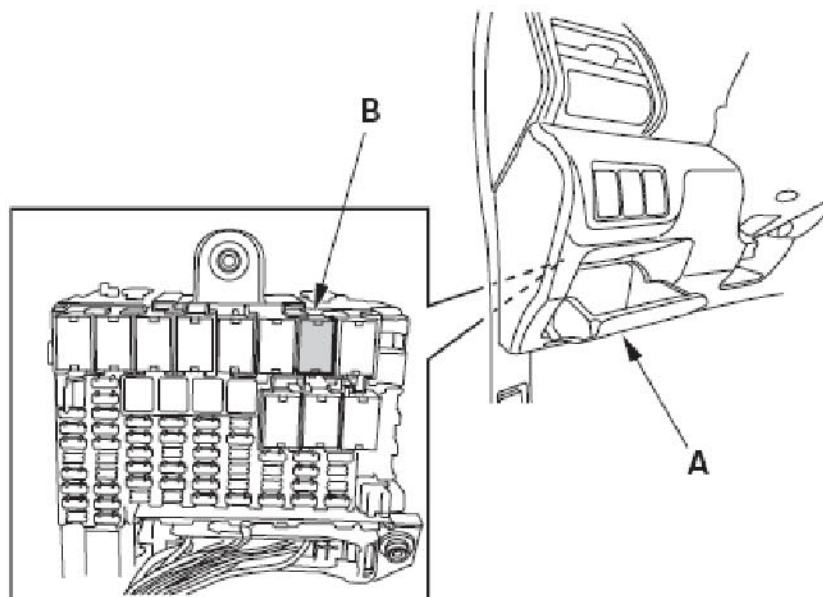
DTC	说明
P1659	电子节气门控制系统(ETCS)控制继电器OFF故障

故障码诊断流程:

注意:

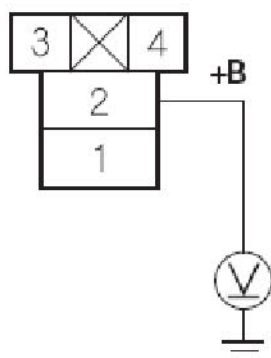
进行故障排除前,记录所有定格数据和所有车载快照,并查看一般故障排除信息。

- 1) .将点火开关转至ON (II) 位置。
- 2) .使用汽车故障诊断仪清除DTC。
- 3) .使用汽车故障诊断仪检查是否有临时DTC 或DTC。
是否显示DTC P1659?
是 - 转至步骤4。
否 - 间歇性故障,此时系统正常。检查ETCS 控制继电器和PCM 是否连接不良或端子松动。
- 4) .将点火开关转至LOCK (0) 位置。
- 5) .检查仪表板下保险丝/ 继电器盒中的52 号ETCS (15 A) 保险丝。
保险丝是否正常?
是 - 转至步骤6。
否 - 转至步骤19。
- 6) .拆下驾驶员侧储物箱(A), 然后从仪表板下保险丝/ 继电器盒中拆下ETCS 控制继电器(B)。



- 7) .测试ETCS 控制继电器。
ETCS 控制继电器是否正常？
是 - 转至步骤8。
否 - 更换ETCS 控制继电器，然后转至步骤25。
- 8) .将点火开关转至ON (II) 位置。
- 9) .测量ETCS 控制继电器4 针插接器3 号端子与车身搭铁之间的电压。
是否有蓄电池电压？
是 - 转至步骤10。
否 - 更换仪表板下保险丝/ 继电器盒，然后转至步骤24。
- 10) .测量ETCS 控制继电器4 针插接器2 号端子与车身搭铁之间的电压。

ETCS 控制继电器 4 针插接器



阴端子的端子侧

- 是否有蓄电池电压？
是 - 转至步骤11。

否 - 更换仪表板下保险丝/ 继电器盒, 然后转至步骤24。

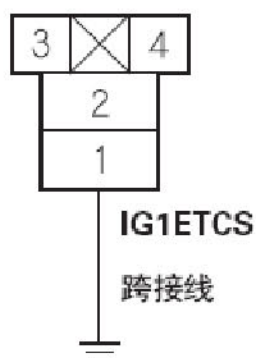
11) . 将点火开关转至LOCK (0) 位置。

12) . 使用汽车故障诊断仪跨接SCS 线路。

13) . 断开PCM 插接器C (49 针)。

14) . 用跨接线连接ETCS 控制继电器4 针插接器1 号端子与车身搭铁。

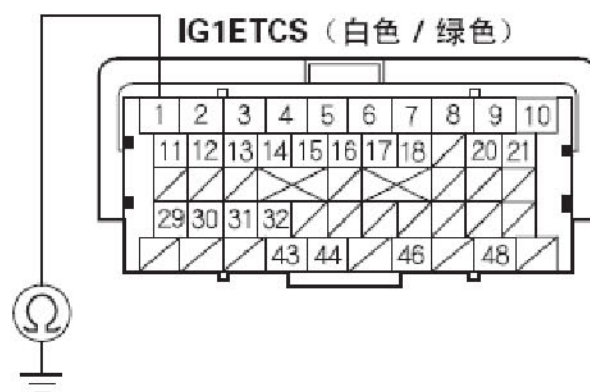
ETCS 控制继电器 4 针插接器



阴端子的端子侧

15) . 检查PCM 插接器端子C1 和车身搭铁之间是否导通。

PCM 插接器 C (49 针)



阴端子的端子侧

是否导通?

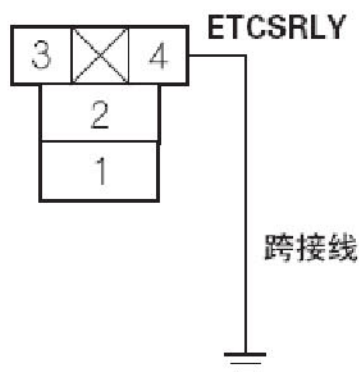
是 - 转至步骤16。

否 - 修理PCM (C1) 和ETCS 控制继电器之间线束的断路, 然后转至步骤25。

16) . 断开PCM 插接器A (49 针)。

17) . 用跨接线连接ETCS 控制继电器4 针插接器4 号端子与车身搭铁。

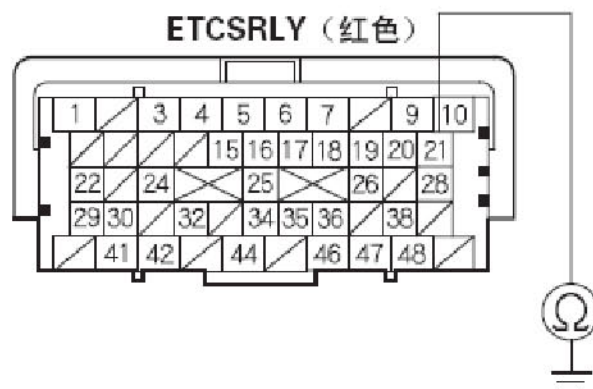
ETCS 控制继电器 4 针插接器



阴端子的端子侧

18) . 检查PCM 插接器端子A21 与车身搭铁之间是否导通。

PCM 插接器 A (49 针)



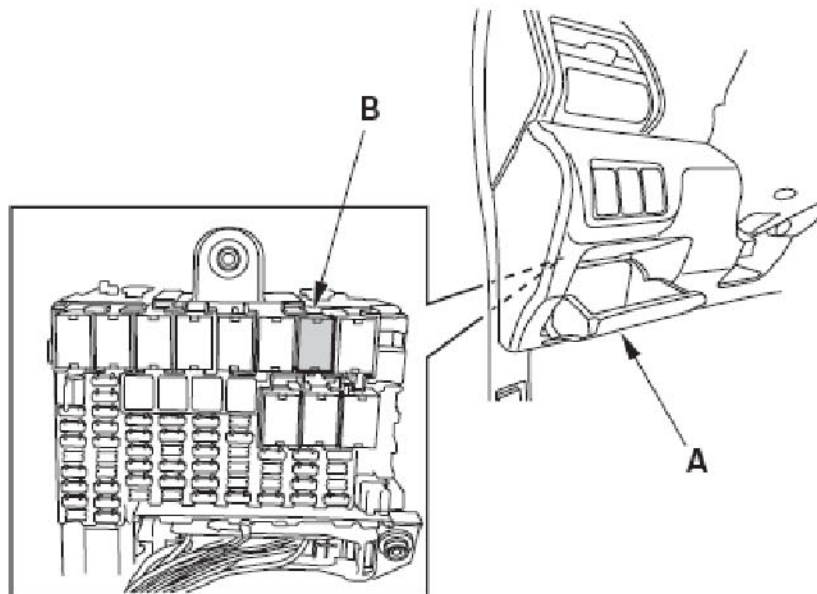
阴端子的端子侧

是否导通？

是 - 转至步骤30。

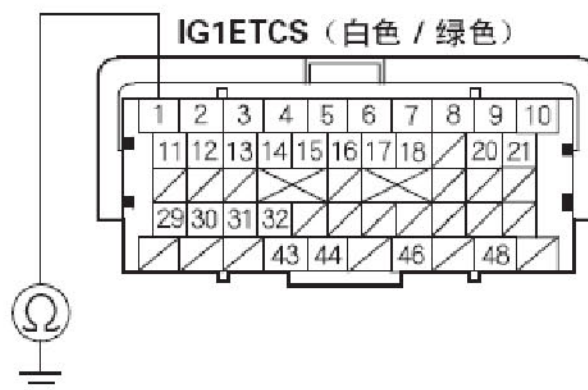
否 - 修理PCM (A21) 和ETCS 控制继电器之间线束的断路，然后转至步骤25。

19) . 拆下驾驶员侧储物箱(A)，然后从仪表板下保险丝/继电器盒中拆下ETCS控制继电器(B)。



- 20) . 使用汽车故障诊断仪跨接SCS 线路。
- 21) . 断开PCM 插接器C (49 针)。
- 22) . 检查PCM 插接器端子C1 和车身搭铁之间是否导通。

PCM 插接器 C (49 针)



阴端子的端子侧

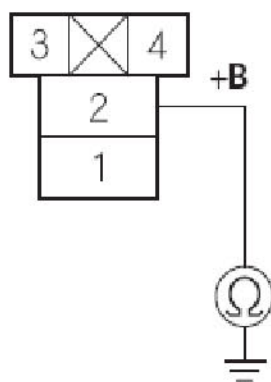
是否导通？

是 - 修理PCM (C1) 和ETCS 控制继电器之间线束的短路，然后转至步骤 25。

否 - 转至步骤23。

- 23) . 检查ETCS 控制继电器4 针插接器2 号端子和车身搭铁之间是否导通。

ETCS 控制继电器 4 针插接器



阴端子的端子侧

是否导通？

是 - 更换发动机盖下保险丝/ 继电器盒，然后转至步骤25。

否 - 转至步骤30。

24) . 将点火开关转至LOCK (0) 位置。

25) . 重新连接所有插接器。

26) . 将点火开关转至ON (II) 位置。

27) . 使用汽车故障诊断仪重新设定PCM。

28) . 执行PCM 怠速学习程序。

29) . 使用汽车故障诊断仪检查是否有临时DTC 或DTC。

是否显示DTC P1659？

是 - 检查ETCS 控制继电器和PCM 是否连接不良或端子松动，然后转至步骤1。

否 - 故障排除完成。如果显示其他临时DTC 或DTC，转至显示DTC 的故障排除。

30) . 重新连接所有插接器。

31) . 如果PCM 软件版本不是最新，则将其更新或者换上已知良好的PCM。

32) . 使用汽车故障诊断仪检查是否有临时DTC 或DTC。

是否显示DTC P1659？

是 - 检查ETCS 控制继电器和PCM 是否连接不良或端子松动。如果PCM 已经更新，用已知良好的PCM 进行替换，并重新检查。如果PCM 已经替换，转至步骤1。

否 - 如果PCM 已更新，故障排除完成。如果PCM 已经替换，则更换原来的PCM。如果显示其他临时DTC或DTC，转至显示DTC的故障排除。

LAUNCH