

P1658 电子节气门控制系统(ETCS)控制继电器ON故障解析

故障码说明:

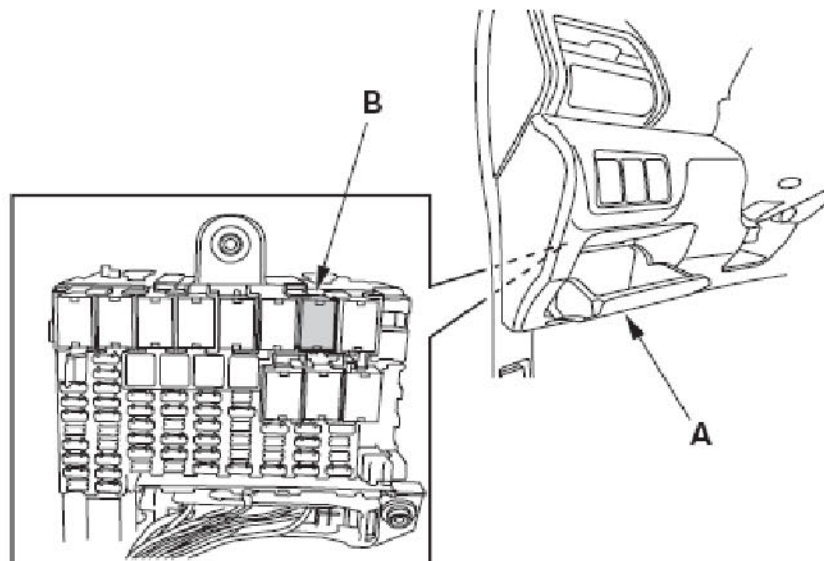
DTC	说明
P1658	电子节气门控制系统(ETCS)控制继电器ON故障

故障码诊断流程:

注意:

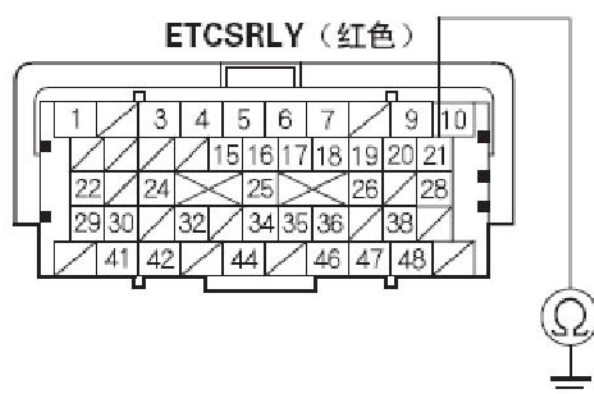
进行故障排除前,记录所有定格数据和所有车载快照,并查看一般故障排除信息。

- 1) .将点火开关转至ON (II) 位置。
- 2) .使用汽车故障诊断仪执行INSPECTION MENU (检查菜单)中ETCS TEST (ETCS 测试)。
继电器电路是否正常?
是 - 间歇性故障,此时系统正常。检查ETCS 控制继电器和PCM 是否连接不良或端子松动。
否 - 转至步骤3。
- 3) .将点火开关转至LOCK (0) 位置。
- 4) .拆下驾驶员侧储物箱(A),然后从仪表板下保险丝/ 继电器盒中拆下ETCS 控制继电器(B)。



- 5) .测试ETCS 控制继电器。
ETCS 控制继电器是否正常？
是 - 转至步骤6。
否 - 更换ETCS 控制继电器，然后转至步骤13。
- 6) .使用汽车故障诊断仪跨接SCS 线路。
- 7) .断开PCM 插接器A （49 针）。
- 8) .检查PCM 插接器端子A21 与车身搭铁之间是否导通。

PCM 插接器 A （49 针）



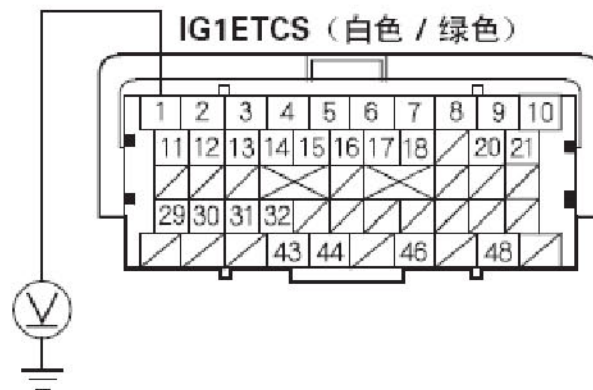
阴端子的端子侧

是否导通？

- 是 - 修理PCM (A21) 和ETCS 控制继电器之间线束的短路，然后转至步骤13。
- 否 - 转至步骤9。

- 9) .断开PCM 插接器C （49 针）。
- 10) .将点火开关转至ON (II) 位置。
- 11) .测量PCM 插接器端子C1 和车身搭铁之间的电压。

PCM 插接器 C (49 针)



阴端子的端子侧

是否有蓄电池电压？

- 是 - 修理PCM (C1) 和ETCS 控制继电器之间线束对电源的短路，然后转至步骤12。
- 否 - 转至步骤18。

12) . 将点火开关转至LOCK (0) 位置。

13) . 重新连接所有插接器。

14) . 将点火开关转至ON (II) 位置。

15) . 使用汽车故障诊断仪重新设定PCM。

16) . 执行PCM 怠速学习程序。

17) . 使用汽车故障诊断仪检查是否有临时DTC 或DTC。

是否显示DTC P1658？

- 是 - 检查ETCS 控制继电器和PCM 是否连接不良或端子松动，然后转至步骤1。
- 否 - 故障排除完成。如果显示其他临时DTC 或DTC，转至显示DTC 的故障排除。

18) . 将点火开关转至LOCK (0) 位置。

19) . 重新连接所有插接器。

20) . 如果PCM 软件版本不是最新，则将其更新或者换上已知良好的PCM。

21) . 使用汽车故障诊断仪检查是否有临时DTC 或DTC。

是否显示DTC P1658？

- 是 - 检查ETCS 控制继电器和PCM 是否连接不良或端子松动。如果PCM 已经更新，用已知良好的PCM 进行替换，并重新检查。如果PCM 已经替换，转至步骤1。
- 否 - 如果PCM 已更新，故障排除完成。如果PCM 已经替换，则更换原来的PCM。如果显示其他临时DTC或DTC，转至显示DTC的故障排除。

LAUNCH