

5. 车门

5.1 规格

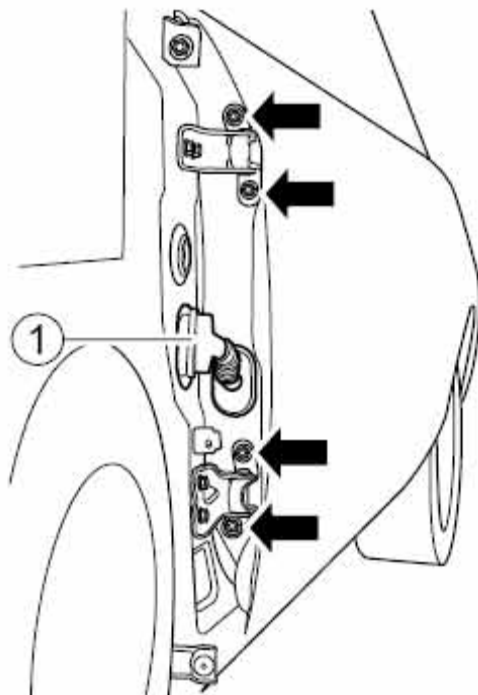
5.1.1 紧固件规格

紧固件名称	型号	力矩范围	
		公制 (Nm)	英制 (lb-ft)
左前车门总成固定螺栓	M8×23	30-38	22.1-28.0
右前车门总成固定螺栓	M8×23	30-38	22.1-28.0
左后车门总成固定螺栓	M8×23	30-38	22.1-28.0
右后车门总成固定螺栓	M8×23	30-38	22.1-28.0
车门锁固定螺栓	M6×12	9-13	6.7-9.6
车门限位器总成固定螺栓	M6×16	23-26	17.0-19.2

5.2 拆卸与安装

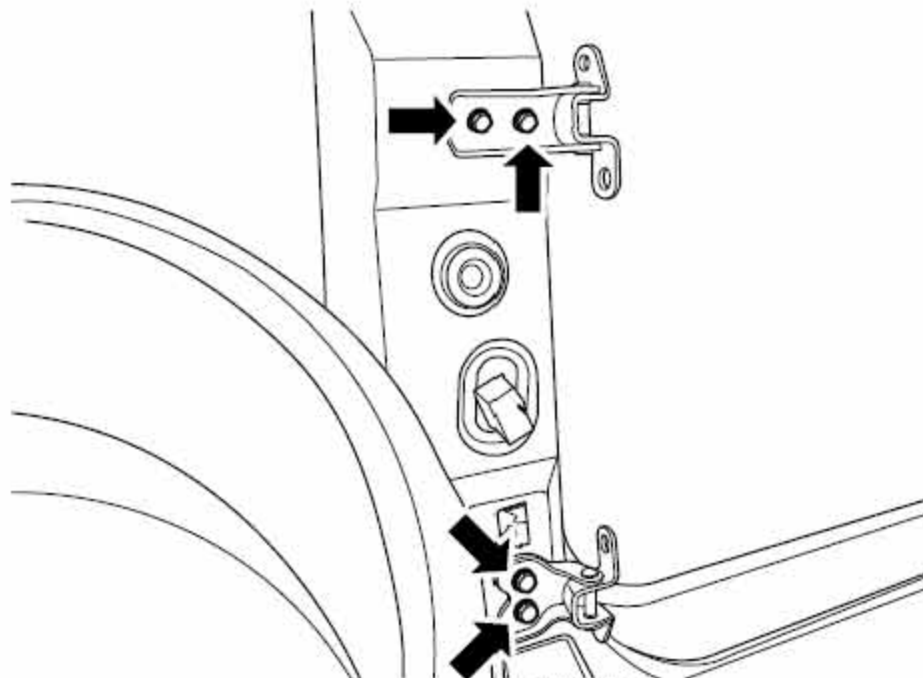
5.2.1 车门和铰链的更换

拆卸程序:



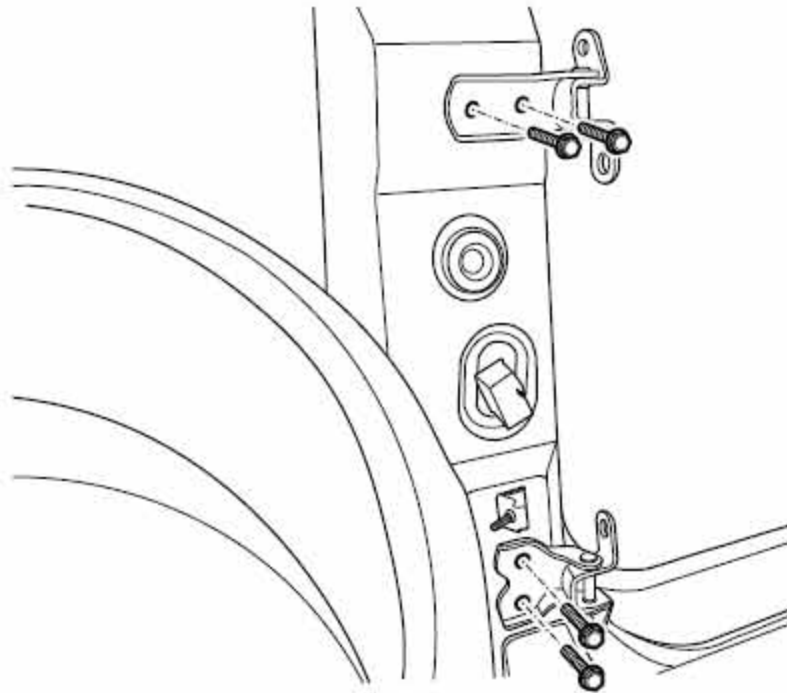
1). 拆卸前翼子板, 参见前翼子板的更换。

- 2). 脱开车门电器线束的防尘罩，断开线束连接器1。
- 3). 拆卸车门限位器，参见车门限位器的更换。
- 4). 用抹布清理车门铰链装配面，用油笔或其它标注工具在车门表面上标注铰链的位置。
- 5). 拆卸上铰链和下铰链车门侧的固定螺栓。



- 6). 拆卸车门。
- 7). 用抹布清理车身侧铰链装配面，用油笔或其它标注工具在车身表面上标注铰链的位置。
- 8). 拆卸上铰链和下铰链车身侧的固定螺栓。
- 9). 拆卸上、下铰链。

安装程序:

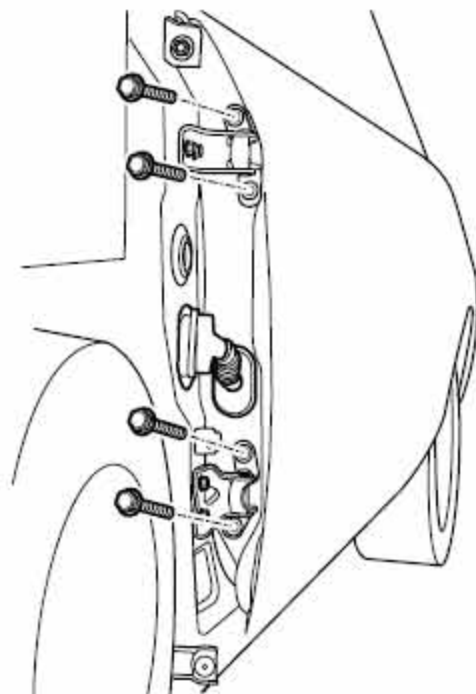


- 1). 先将铰链安装到车门上，再将预紧铰链后的车门安装于车身上，微调后能紧固到规定力矩。力矩：25Nm(公制) 18.5lb-ft(英制)

注意

参见“警告和注意事项”中的“有关紧固件的特别注意事项”。

- 2). 安装车门。

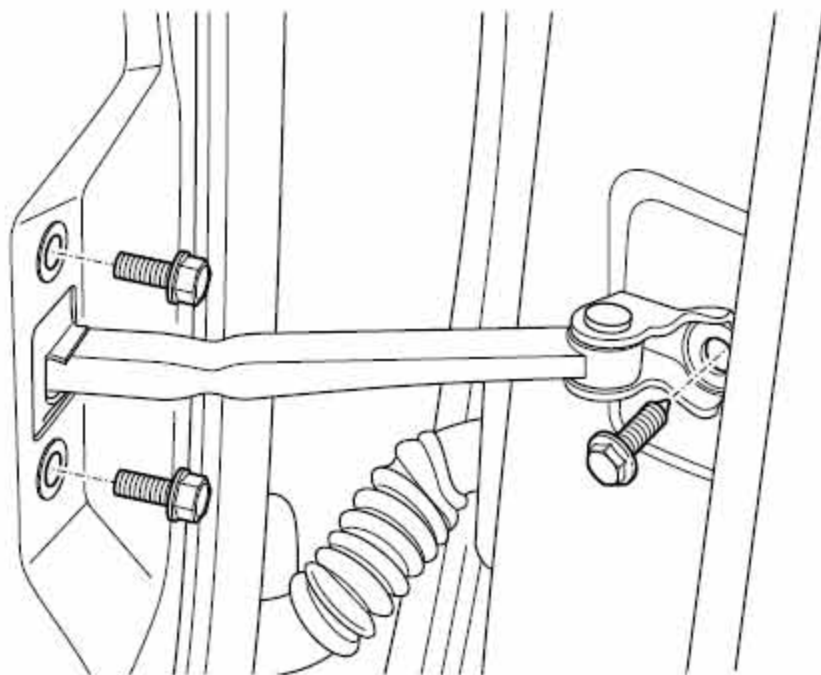


- 3). 连接车门线束连接器，并装入车身内，安装好防尘罩。
- 4). 安装车门限位连杆。
- 5). 关闭车门，看是否车门间隙合适，必要时调整间隙。

- 6). 紧固车门固定螺栓。力矩：25Nm(公制) 18.5lb-ft(英制)
- 7). 安装翼子板。
- 8). 安装前翼子板衬板。
- 9). 安装车轮。
- 10). 放下车辆。

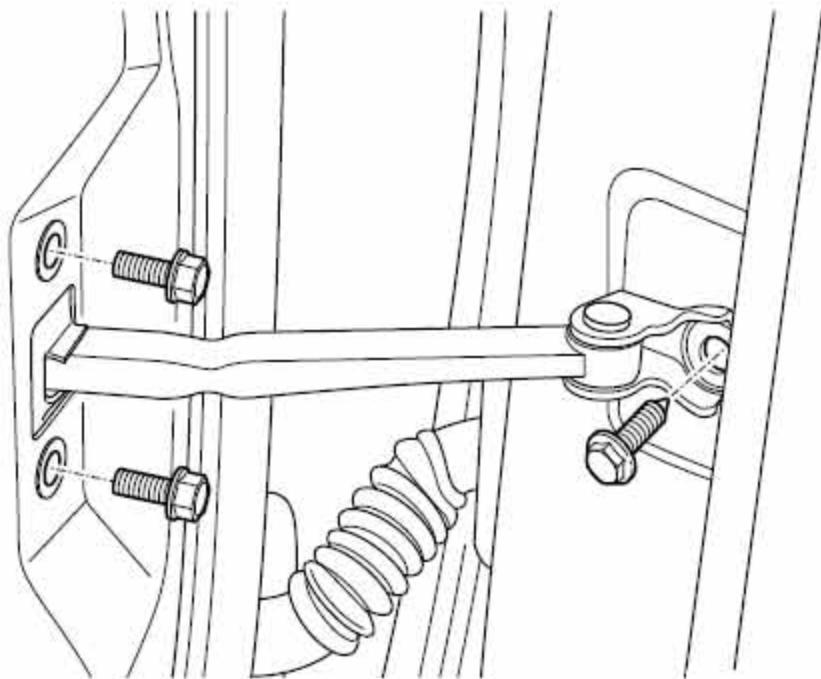
5.2.2 车门限位器的更换

拆卸程序：



- 1). 拆卸车门内饰，参见前车门内饰板的更换。
- 2). 拆卸车门限位器的2个M6固定螺栓和一个M8固定螺栓。
- 3). 从车门内侧取出限位器。

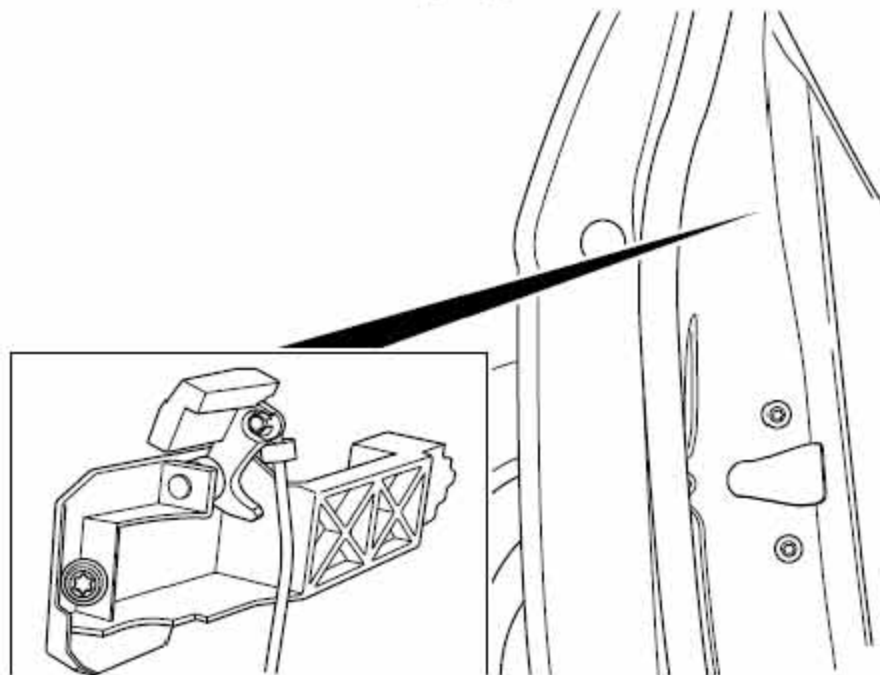
安装程序：



- 1). 安装限位器，并紧固2 个固定螺栓(M6)。力矩：10Nm(公制) 7.41b-ft(英制)
- 2). 紧固固定螺栓(M8)。力矩：25Nm(公制) 18.51b-ft(英制)
- 3). 安装车门内饰。

5.2.3 车门外开启手柄的更换

拆卸程序：

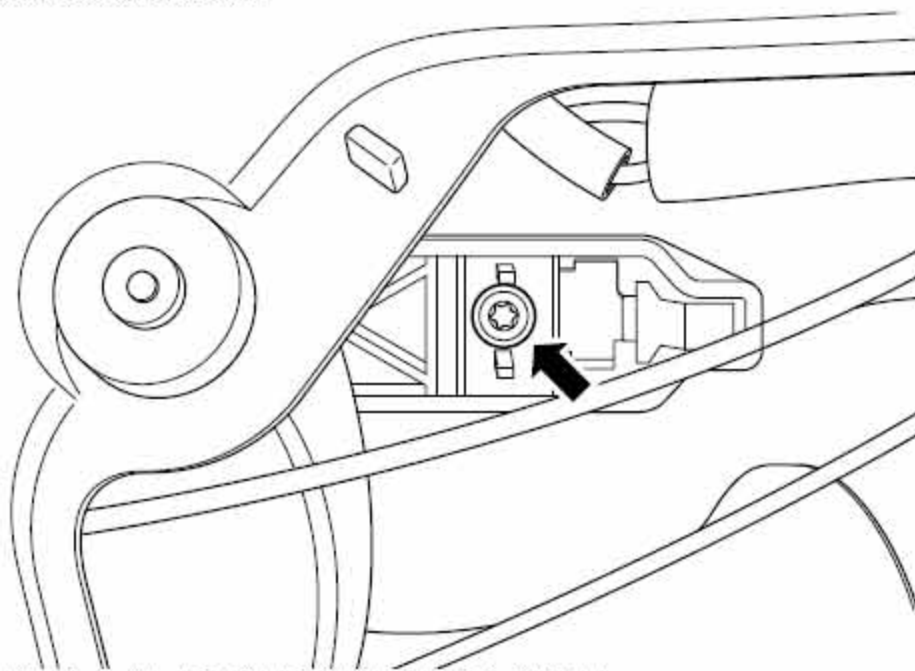


- 1). 拆卸门内饰板，参见前车门内饰板的更换。
- 2). 拆卸前车门锁芯，参见前门锁芯的更换。
- 3). 脱开车门外开启手柄开启拉杆。

4). 拆卸车门外开启手柄。

注意

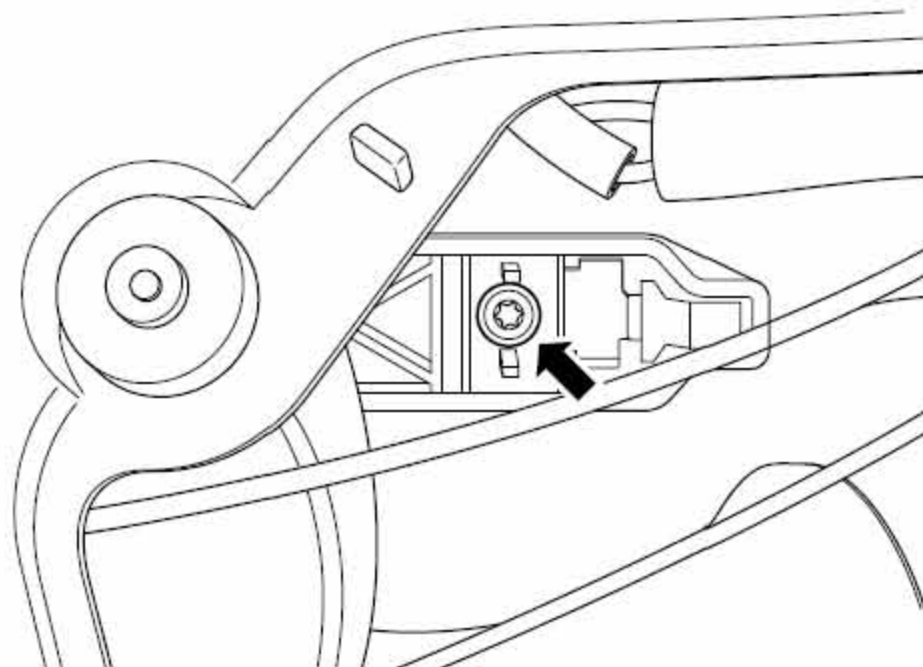
请勿丢失密封垫片。



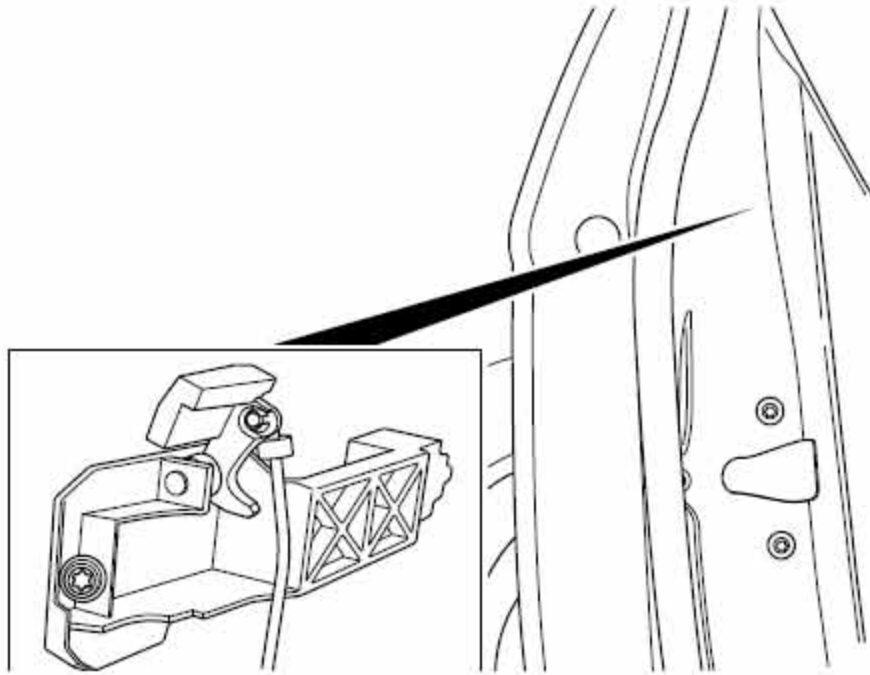
5). 拧松车门外开启手柄安装衬座的内六角螺钉。

6). 拆卸车门外开启手柄安装衬座。

安装程序:



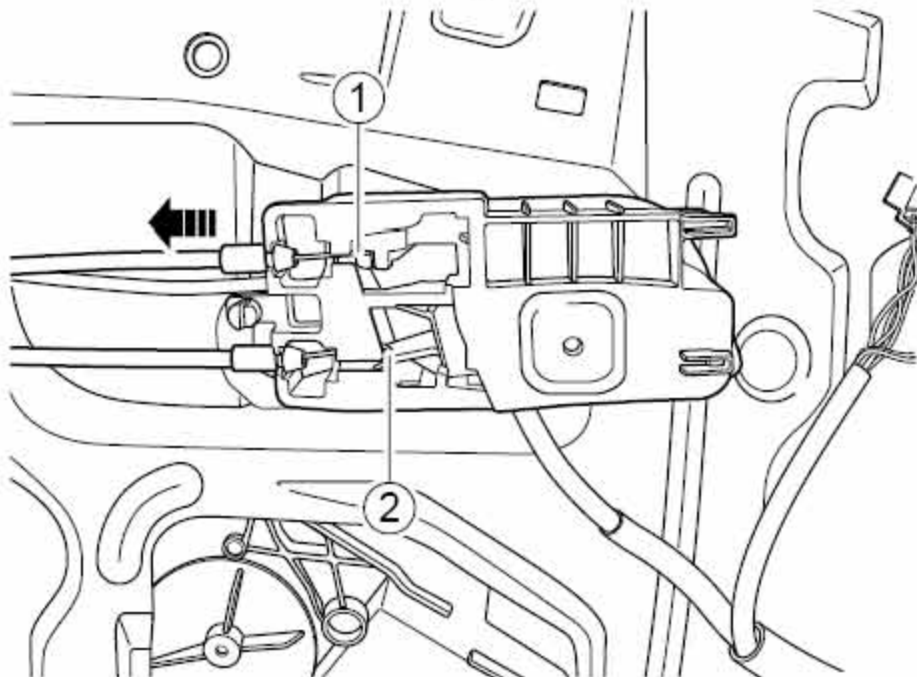
1). 安装车门外开启手柄安装衬座，并紧固内六角螺钉。力矩：8Nm(公制)
5. 91b-ft(英制)



- 2). 安装车门外开启手柄和密封垫片。
- 3). 连接车门外开启手柄开启拉杆。
- 4). 安装前车门锁芯。
- 5). 安装前车门内饰。

5.2.4 车门内开启手柄的更换

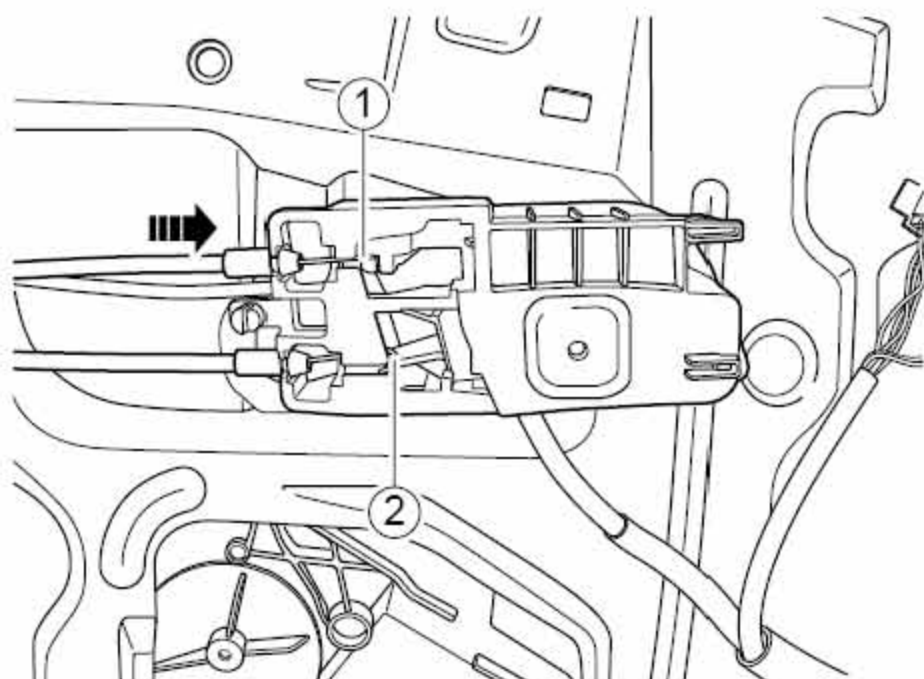
拆卸程序:



- 1). 拆卸前车门内饰，参见前车门内饰板的更换。
- 2). 从前车门上拆卸车门内开启手柄。

3). 从车门内开启手柄脱开锁止拉线1 和内开启拉线2。

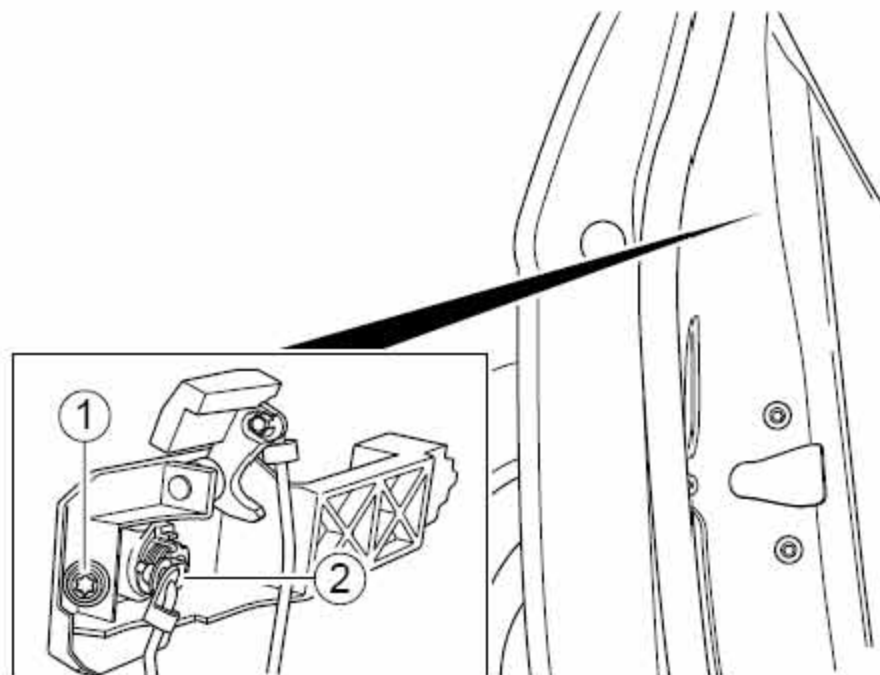
安装程序:



- 1). 安装内开启手柄锁止拉线1 和内开启拉线2。
- 2). 把内开启手柄安装至车门上。
- 3). 安装前车门内饰。

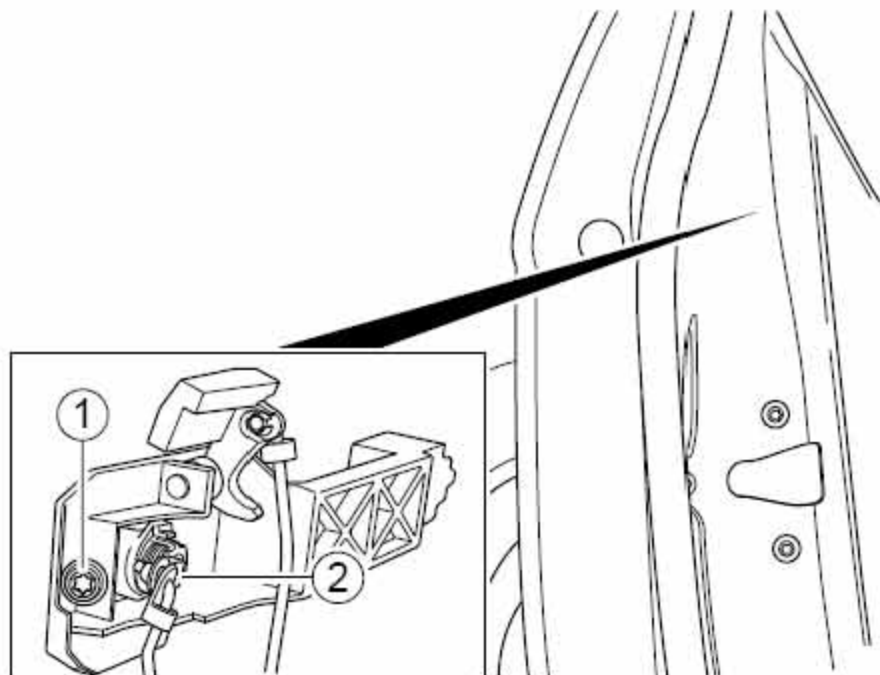
5.2.5 前门锁芯的更换

拆卸程序:



- 1). 拆卸前车门内饰，参见前车门内饰板的更换。
- 2). 脱开锁芯拉杆2。
- 3). 拆下锁芯固定螺栓1。
- 4). 取出锁芯和孔盖。
- 5). 分离锁芯和孔盖。

安装程序:



- 1). 装入前门锁芯。
- 2). 将锁芯连杆2 卡入锁芯中。
- 3). 拧紧锁芯固定螺栓1。力矩：8Nm(公制) 5.91b-ft(英制)
- 4). 安装锁芯装饰盖。
- 5). 安装前车门内饰。