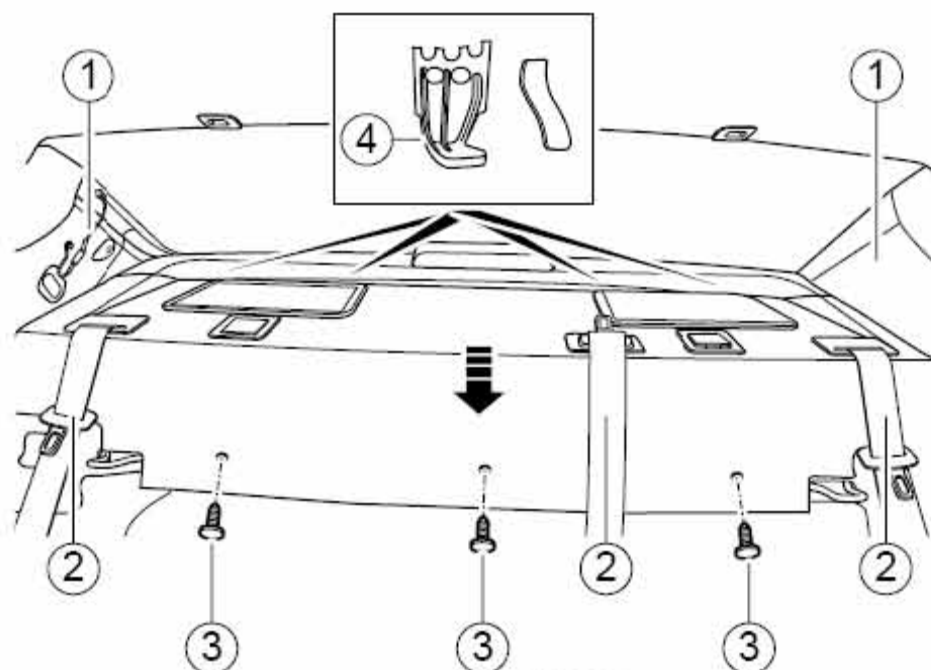


### 9.1.7 后置物台的更换

**拆卸程序:**

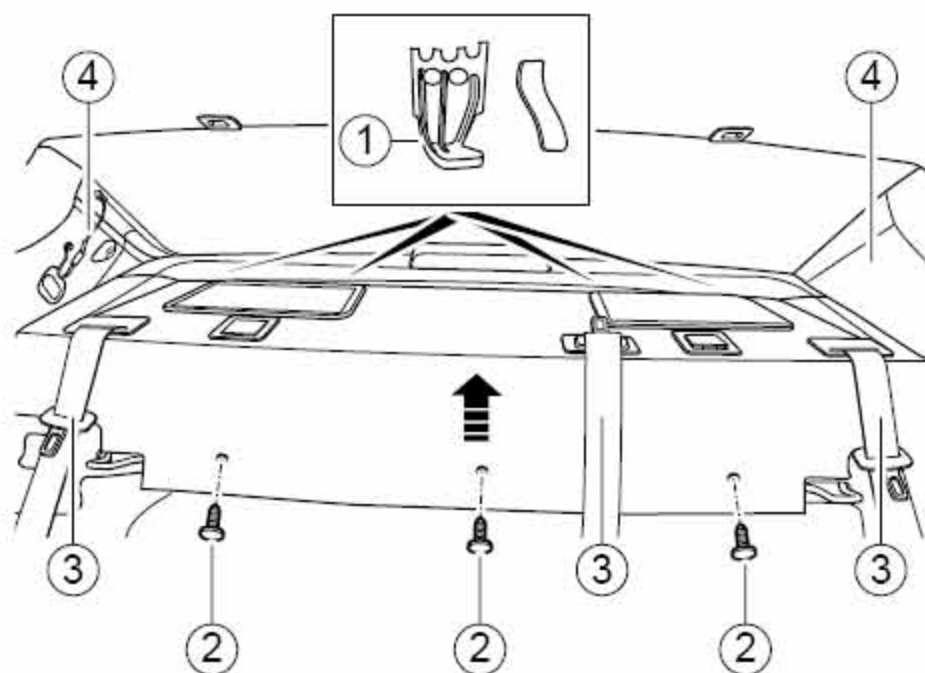
**注意**

拆卸饰板请使用车身修理专用工具，否则容易将内饰板边缘刮花。



- 1). 放倒后排座椅靠背，拆卸左、右后排座椅扶手，参见后排座椅扶手总成的更换。
- 2). 拆卸左、右后柱上饰板1，参见后柱上装饰板总成的更换。
- 3). 拆卸后排安全带下侧的固定螺栓2，参见后排座椅安全带卷收器的更换。
- 4). 取出后置物台3个固定卡扣3。
- 5). 向上翻起置物台，将下部的D型卡扣从隔板钣金件中退出。
- 6). 略抬起后置物台，使后置物台底部4个D型卡扣脱离车身上的安装卡槽4，并水平向前抽动后置物台。
- 7). 将安全带从后置物台上抽出，断开高位制动灯线束连接器，移出后置物台。

**安装程序:**



- 1). 移入后置物台，将安全带穿过后置物台上的孔，连接高位制动灯线束连接器。
- 2). 将后置物台水平向后推，使后置物台底部卡舌卡入车身上的安装槽中1。
- 3). 先水平向后推，将其卡舌卡入安装槽中，再将下部D 型卡扣对准其安装孔，按压隔板装饰板扣紧D 型卡扣。
- 4). 安装后置物台固定卡扣2。
- 5). 安装后排安全带下侧的固定螺栓3。
- 6). 安装左、右后上柱饰板4。
- 7). 安装左、右后排座椅扶手，掀起后排座椅靠背。

#### 注意

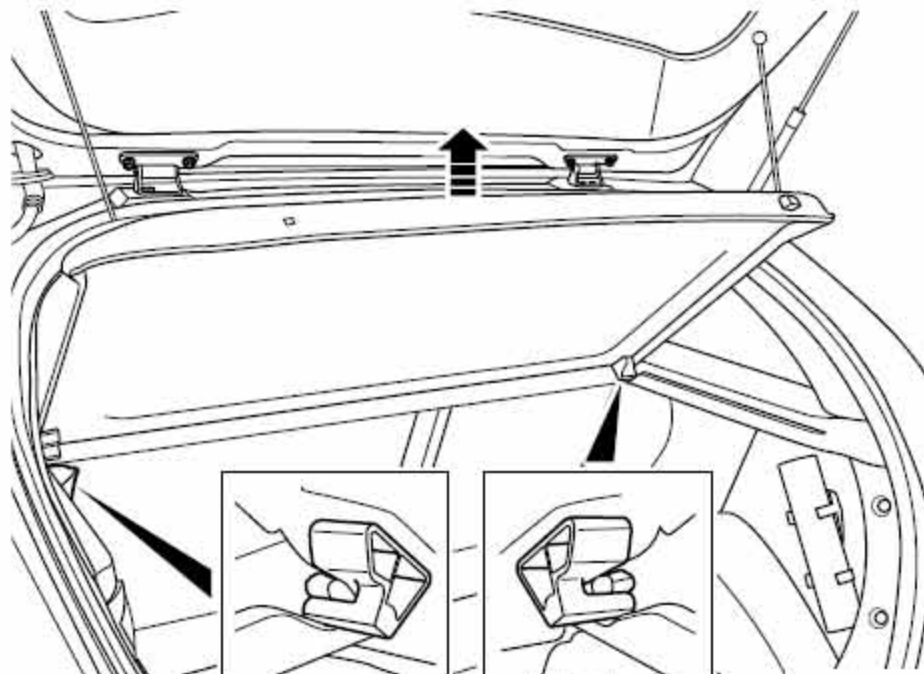
左、右后置物台安装架拆装方法相同。

### 9.1.8 后置物台的更换（两厢）

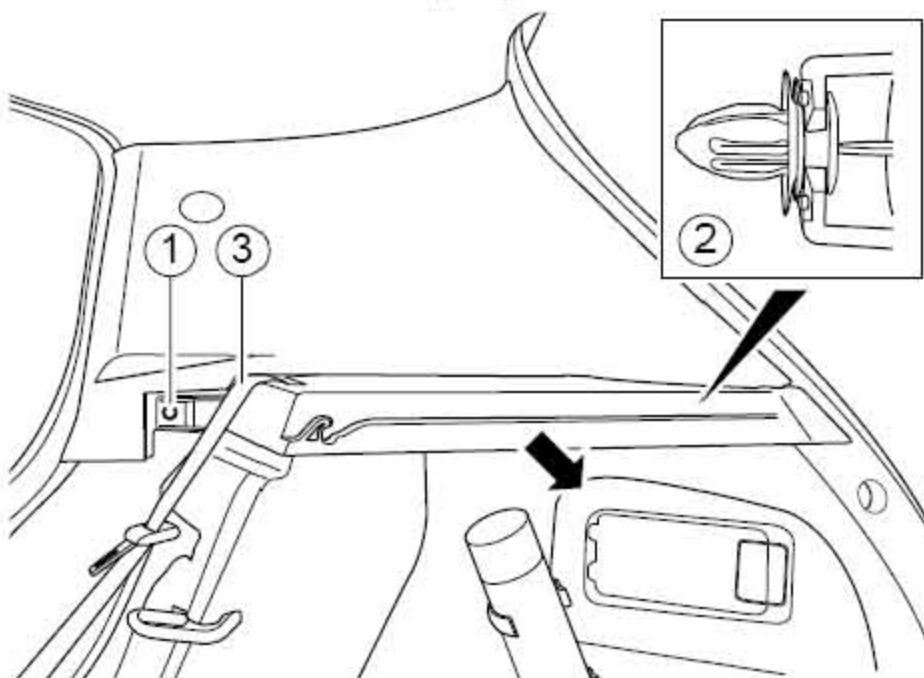
拆卸程序：

注意

拆卸饰板请使用车身修理专用工具，否则容易将内饰板边缘刮花。



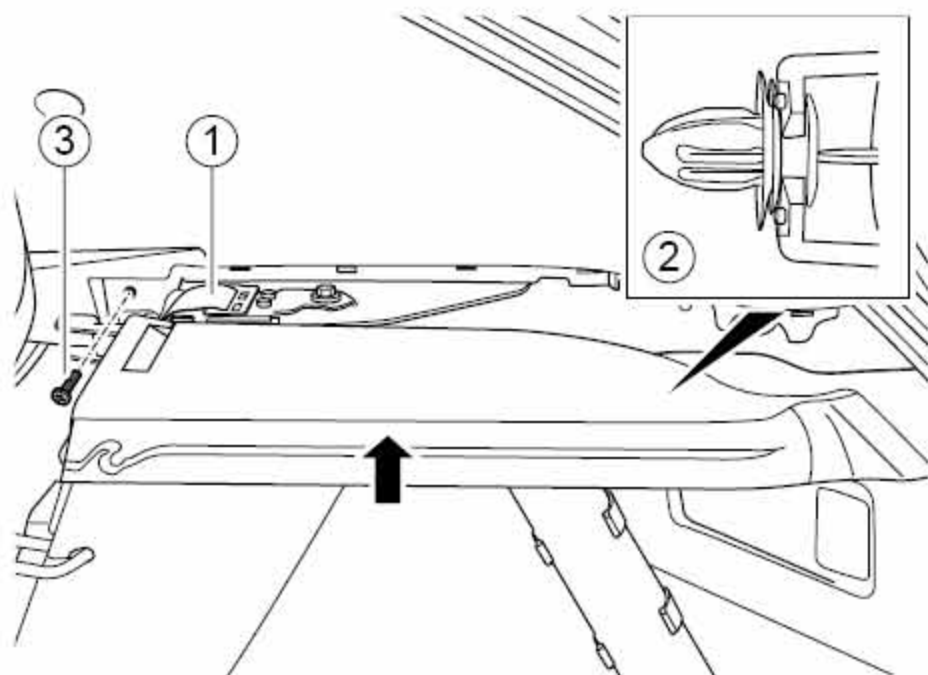
- 1). 将后置物台向上掀起倾斜约45°，向上抽后置物台，使后置物台与后置物台安装架脱离。



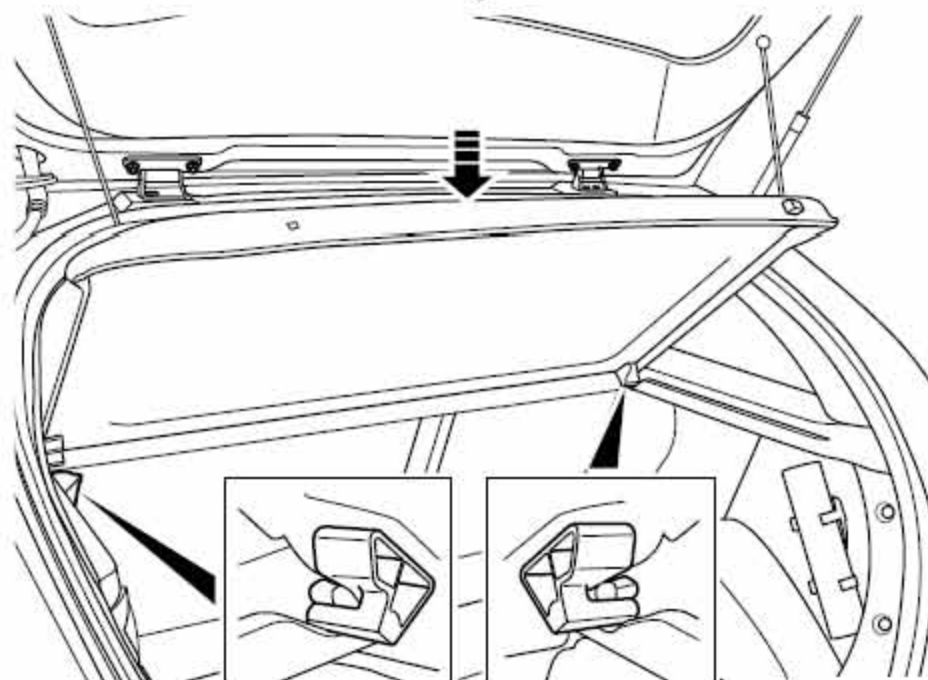
- 2). 放倒后排座椅靠背，拆卸后排座椅扶手，参见后排座椅扶手总成的更换。
- 3). 拆卸后置物台安装架固定螺栓1。
- 4). 脱开后置物台安装架内侧的1个卡扣2。

5). 将安全带从后置物台安装架及后背箱侧饰板上的孔3 中移出。

### 安装程序:



- 1). 将安全带卡入后置物台安装架及后背箱侧饰板总成上的孔1中。
- 2). 将后置物台安装架内侧的卡扣对准其安装孔，按压后置物台安装架扣紧卡扣2。
- 3). 安装后置物台安装架固定螺栓3。力矩：3.5Nm(公制) 2.6lb-ft(英制)
- 4). 安装后排座椅扶手，掀起后排座椅靠背。



- 5). 将后置物台转轴脚对准后置物台安装架上的槽中，倾斜后置物台约45°，向下推将后置物台转轴脚卡入后置物台安装架上的槽中。

**注意**

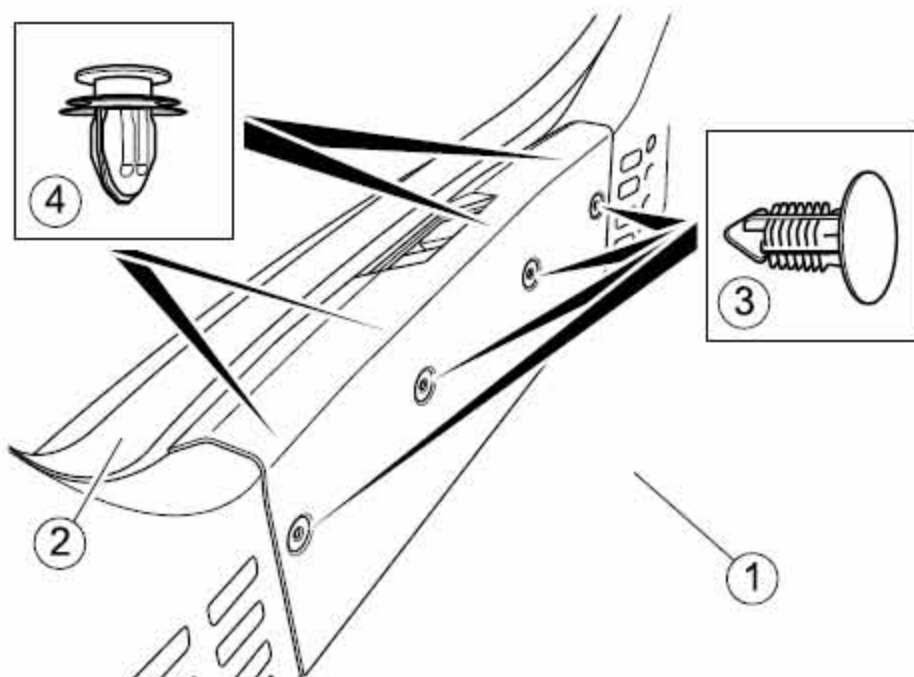
左、右后置物台安装架拆装方法相同。

### 9.1.9 行李舱装饰板的更换

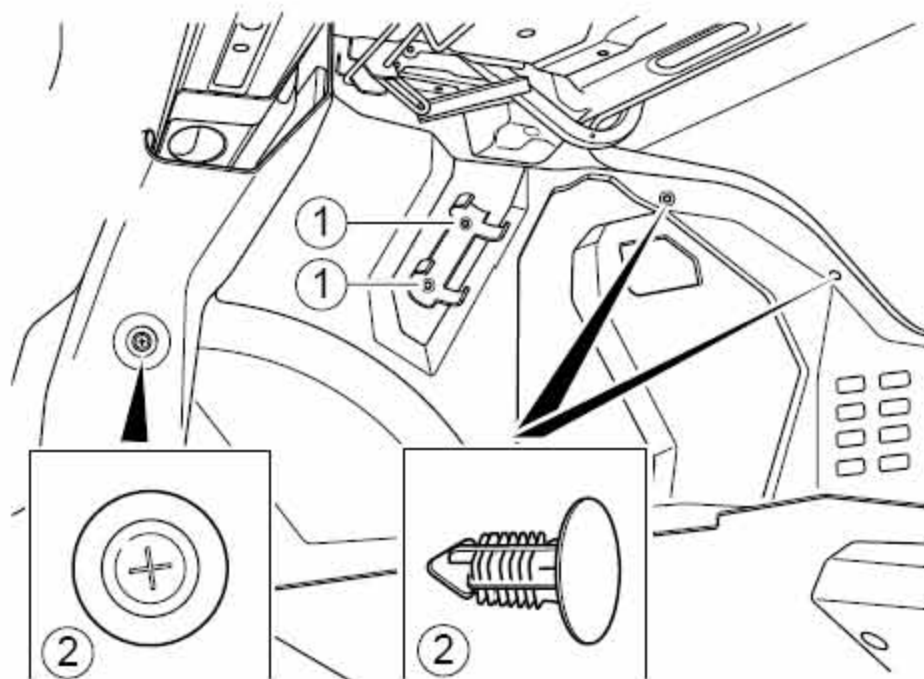
**拆卸程序:**

**注意**

拆卸饰板请使用车身修理专用工具，否则容易将内饰板边缘刮花。

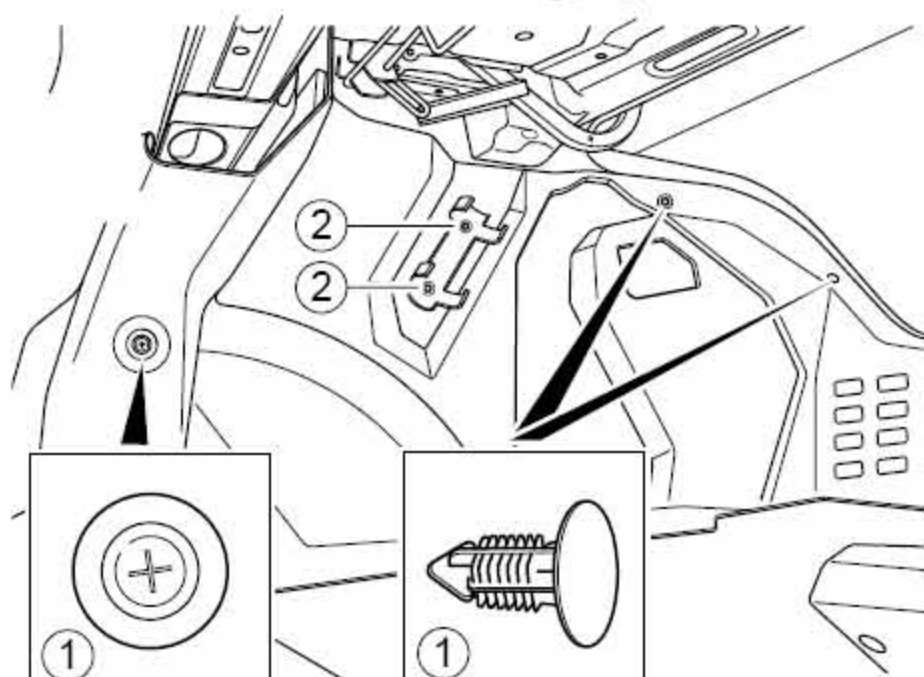


- 1). 取出行李舱地板饰板1。
- 2). 掀起行李舱门密封条2，参见车内侧密封条及密封件的更换。
- 3). 取出行李舱门锁扣上饰板侧面4个卡扣3。
- 4). 脱开行李舱门锁扣上饰板上侧4个卡扣4。

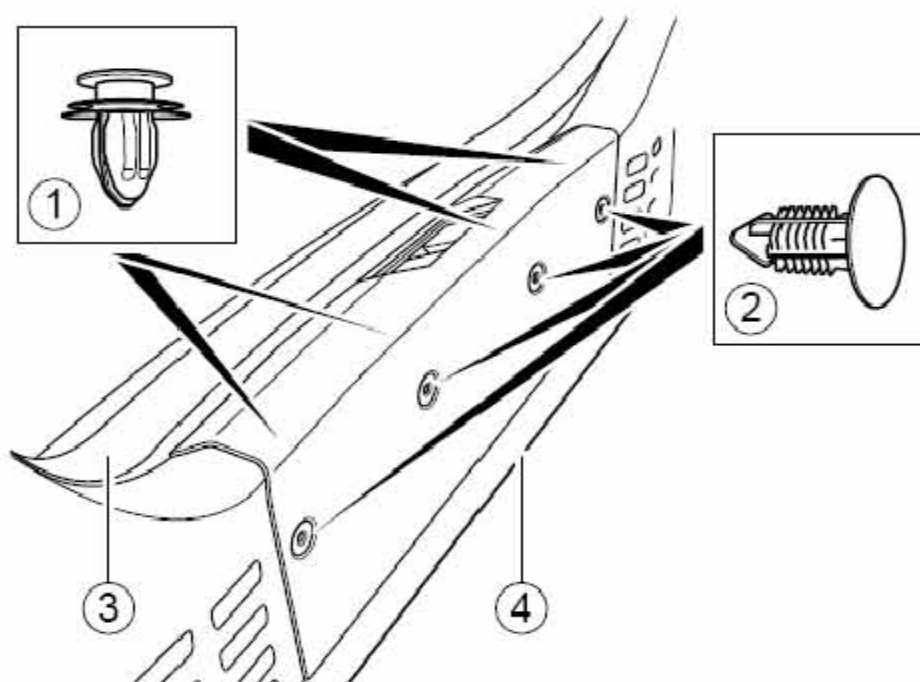


- 5). 拆卸行李舱侧饰板上的灭火器安装支架固定螺栓1。
- 6). 取出行李舱侧饰板后部2个卡扣，拧出行李舱侧饰板前部1个螺纹卡扣2。

#### 安装程序:



- 1). 安装行李舱侧饰板后部2个卡扣及行李舱侧饰板前部1个螺纹卡扣1。
- 2). 安装行李舱侧饰板上的灭火器安装支架固定螺栓2并紧固。13Nm(公制) B 9.6lb-ft(英制)



- 3). 将行李舱门锁扣上饰板上侧4个卡扣1对准其安装孔，按压饰板扣紧卡扣。
- 4). 安装行李舱门锁扣上饰板侧面4个卡扣2。
- 5). 安装行李舱门密封条3。
- 6). 铺盖行李舱地板饰板4。

#### 注意

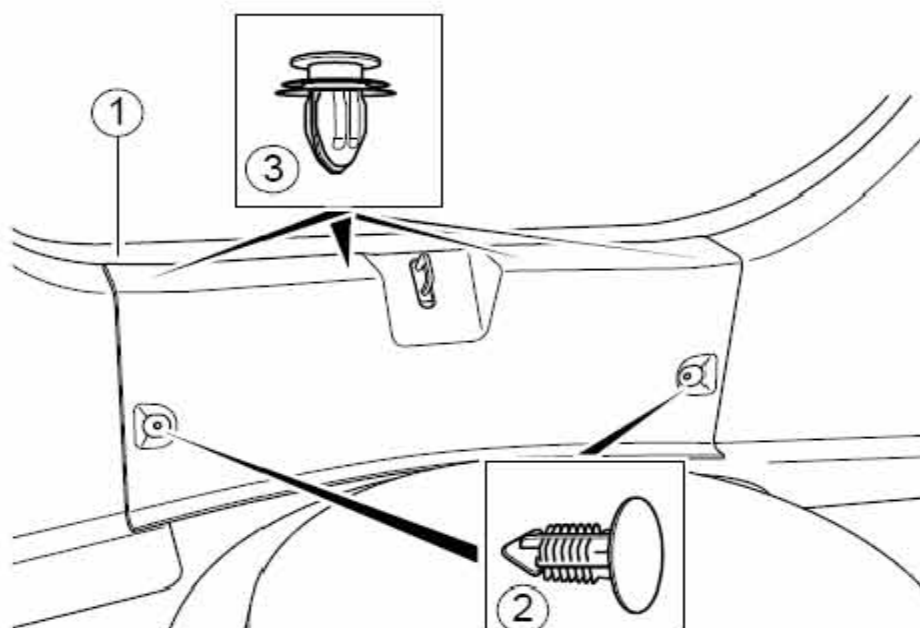
两侧行李舱饰板的拆装方法类似。

### 9.1.10 后背箱装饰板的更换(两厢)

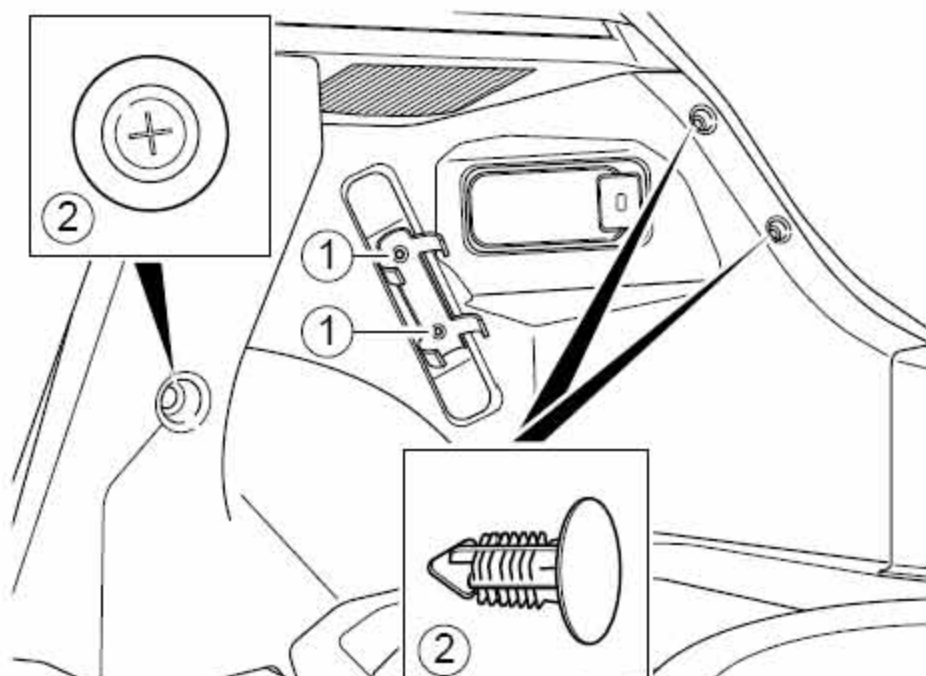
#### 拆卸程序:

#### 注意

拆卸饰板请使用车身修理专用工具，否则容易将内饰板边缘刮花。

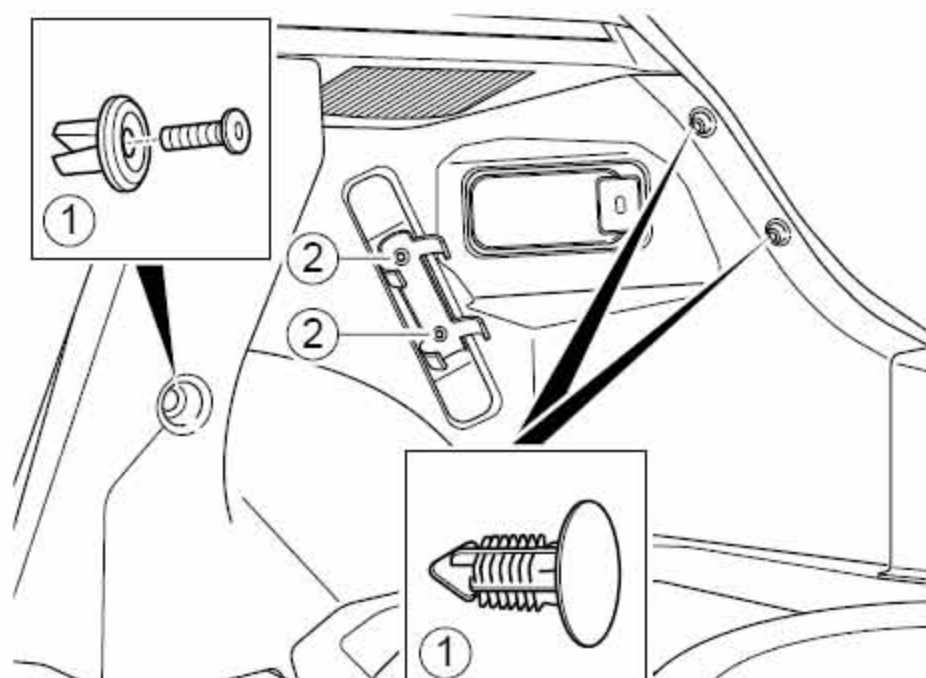


- 1). 取出后背箱地板饰板。
- 2). 掀起背门密封条1，参见车内侧密封条及密封件的更换。
- 3). 取出背门锁扣上饰板侧面2个卡扣2。
- 4). 脱开背门锁扣上饰板上侧4个卡扣3。



- 5). 拆卸后背箱侧饰板上的灭火器安装支架1。
- 6). 取出后背箱侧饰板3个螺纹卡扣2。
- 7). 拆卸后置物台安装架及后背箱侧饰板，参见后置物台的更换（两厢）。

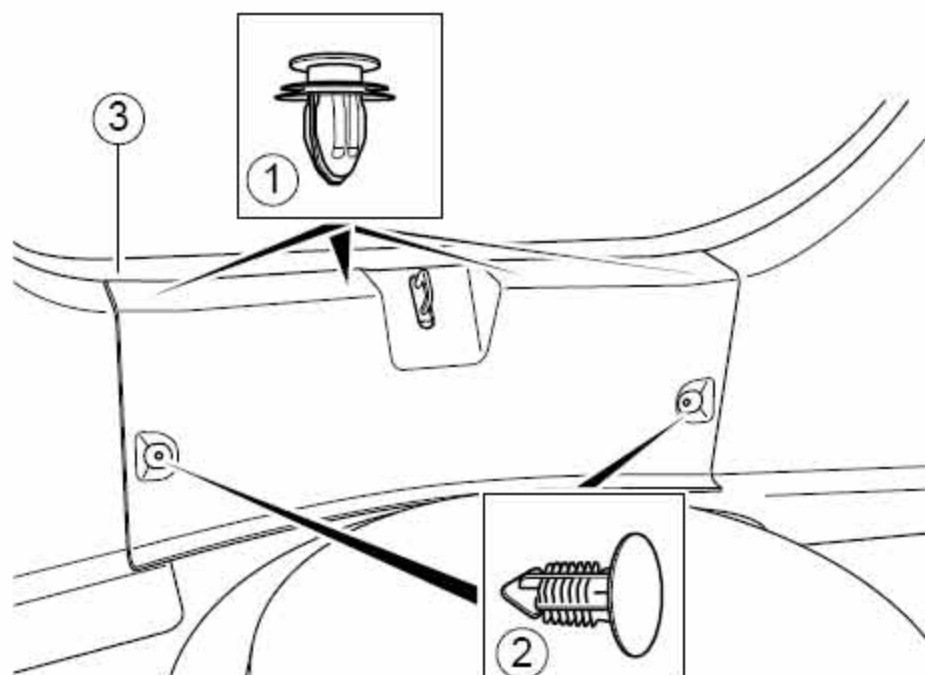
#### 安装程序:



- 1). 安装后置物台安装架及后背箱侧饰板。



- 2). 安装后背箱侧饰板3 个螺纹卡扣1。
- 3). 安装后背箱侧饰板上的灭火器安装支架固定螺栓2。



- 4). 将背门锁扣上饰板上侧4 个卡扣1 对准其安装孔，按压饰板扣紧卡扣。
- 5). 安装背门锁扣上饰板侧面2 个卡扣2。
- 6). 安装背门密封条3。
- 7). 铺盖后背箱地板饰板。

#### 注意

两侧后背箱饰板的拆装方法类似。

### 9.1.11 车内地毯的更换

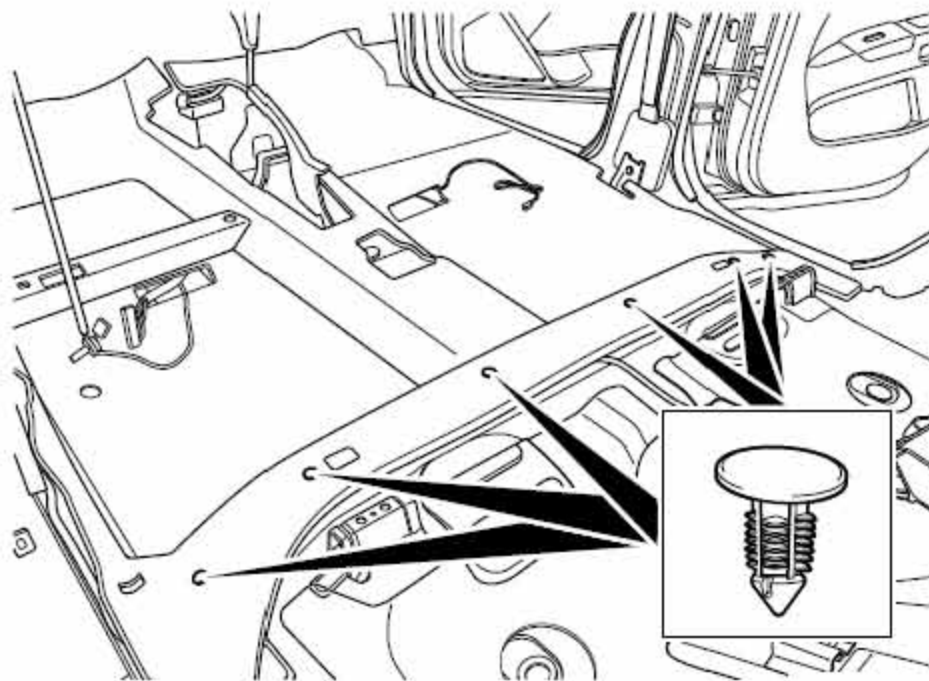
拆卸程序：

**警告！**

参见“警告和注意事项”中的“有关断开蓄电池的警告”。

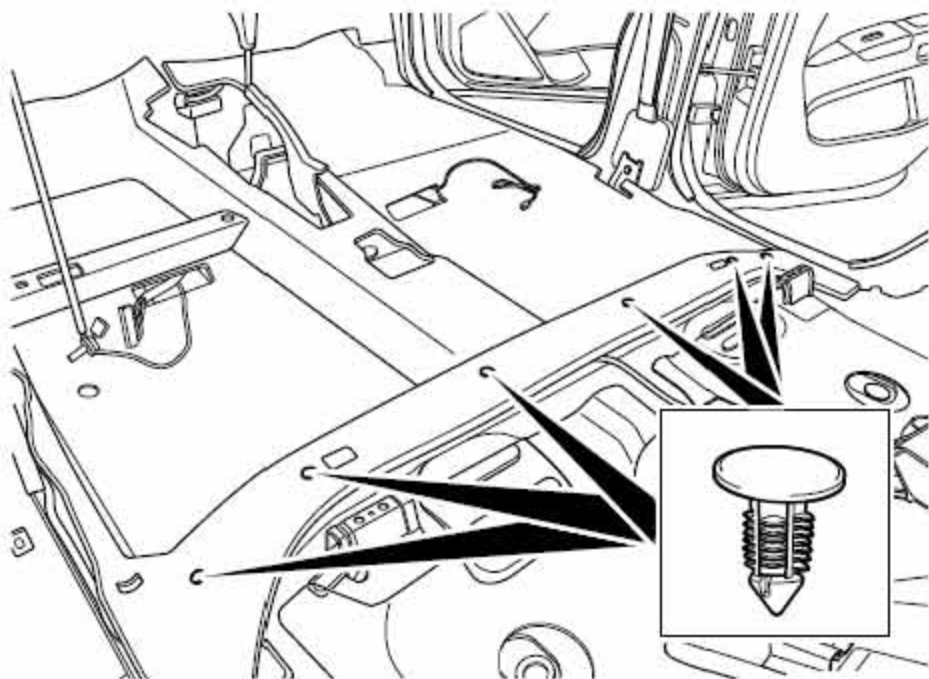
**注意**

拆卸饰板请使用车身修理专用工具，否则容易将内饰板边缘刮花。



- 1). 断开蓄电池负极线电缆，参见蓄电池电缆的断开连接程序。
- 2). 拆卸后排座垫，参见后排座垫的更换。
- 3). 拆卸左、右门槛内装饰板，参见左/右前门槛内装饰板总成的更换。
- 4). 拆卸左、右中柱下部前排安全带固定螺栓。
- 5). 拆卸左、右中柱下装饰板，参见中柱装饰板的更换。
- 6). 拆卸左、右前排座椅，参见前电动座椅的更换。
- 7). 拆卸中央控制台，参见手动换挡器总成的更换。
- 8). 拆卸地毯。

#### 安装程序：



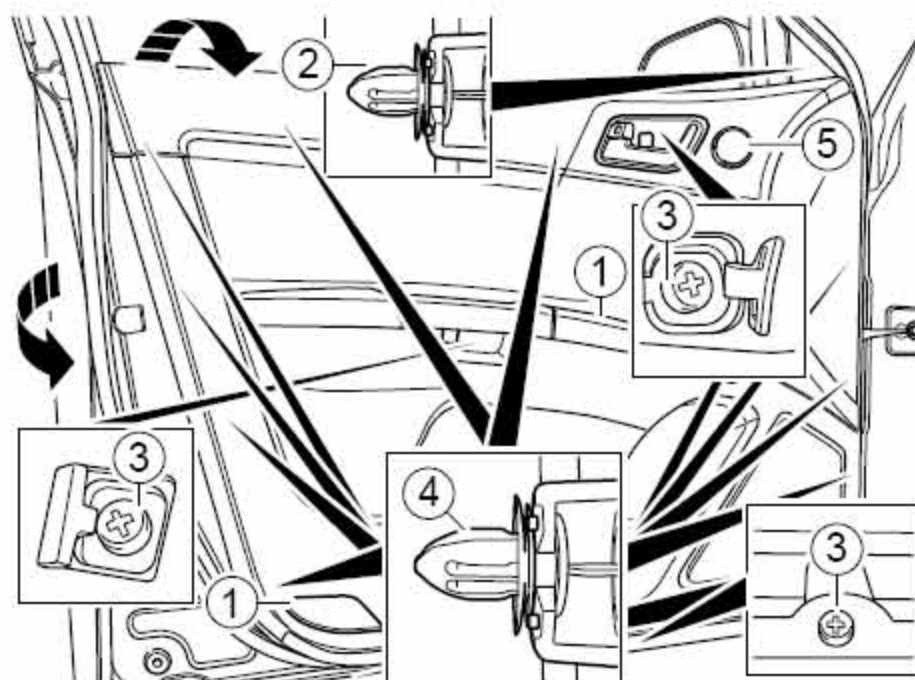
- 1). 安装地毯。
- 2). 安装中央控制台。
- 3). 安装左、右前排座椅。
- 4). 安装左、右中柱下饰板。
- 5). 安装左、右前门槛内装饰板。
- 6). 安装左、右中柱下部前排安全带固定螺栓。
- 7). 安装左、右后门槛内装饰板。
- 8). 安装后排座垫。
- 9). 连接蓄电池负极电缆。

### 9.1.12 前车门内饰板的更换

**拆卸程序:**

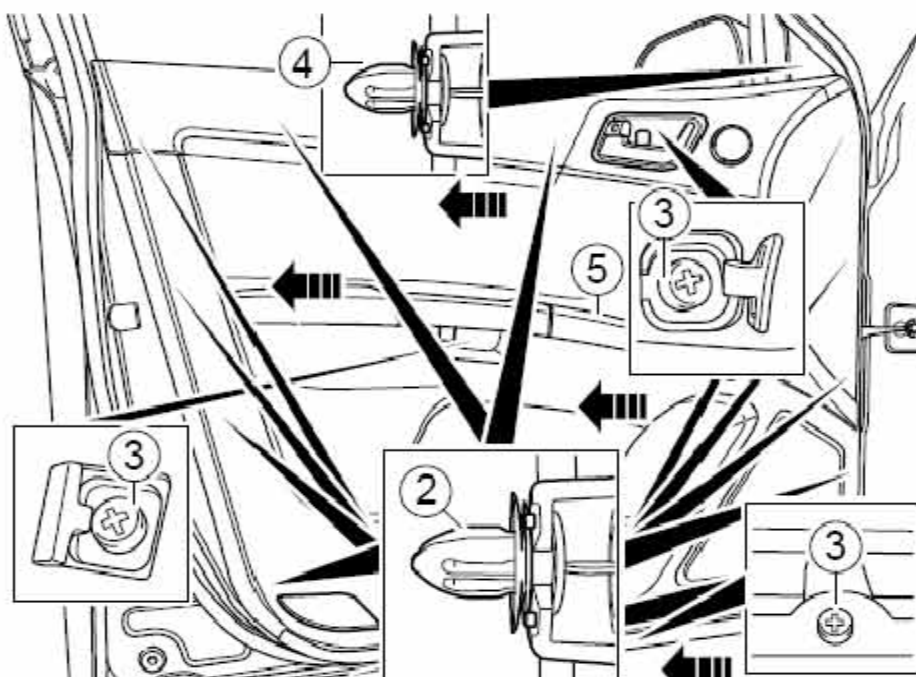
**警告!**

参见“警告和注意事项”中的“有关断开蓄电池的警告”。



- 1). 断开蓄电池负极线电缆，参见蓄电池电缆的断开连接程序。
- 2). 脱开前车门内饰角饰卡扣2 取出角饰。
- 3). 拆卸前车门内饰板4 个十字槽盘头法兰面自攻螺钉3。
- 4). 脱开前车门内饰板内部10 个卡扣4。
- 5). 断开前车门内饰板门灯、摇窗机开关和高音扬声器后部线束连接器，取下前门内饰板5。

**安装程序:**



- 1). 连接前车门内饰板门灯、摇窗机开关和高音扬声器线束连接器。
- 2). 将前车门内饰板内部卡扣2 对准其安装孔，按压内饰板扣紧卡扣。
- 3). 安装前车门内饰板4 个固定螺钉3。力矩：3.5Nm(公制) 2.6lb-ft(英制)
- 4). 将前车门内饰板角饰的卡扣4 对准其安装孔，按压饰板扣紧卡扣。

#### 注意

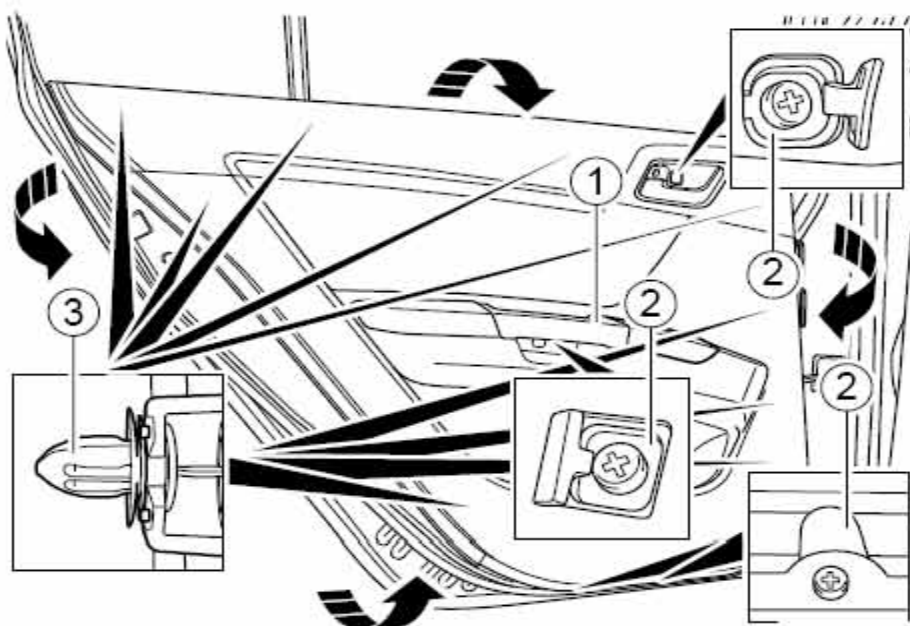
左、右前车门内饰板的拆装方法类似。

### 9.1.13 后车门内饰板的更换

#### 拆卸程序：

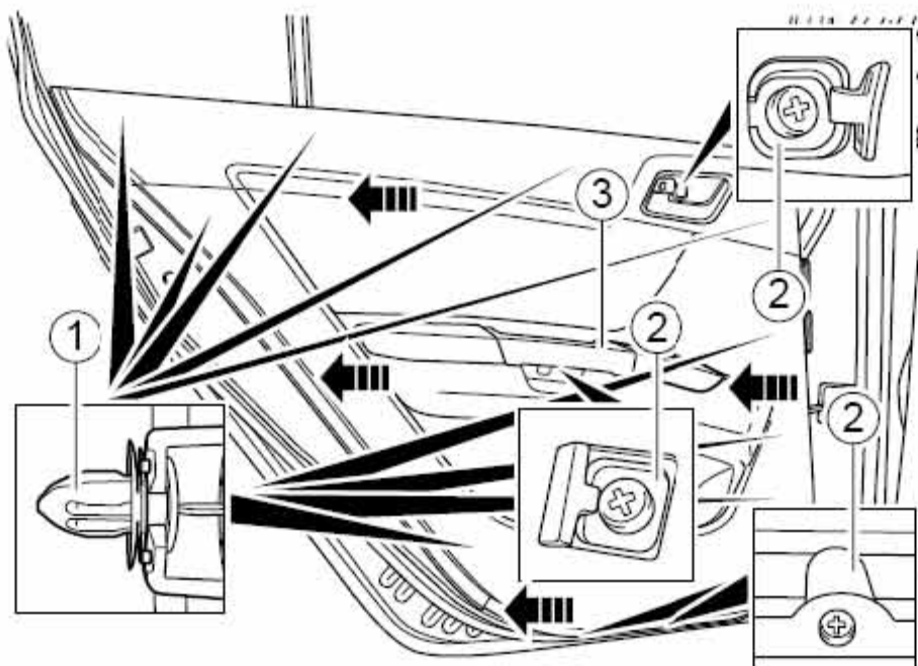
#### 警告！

参见“警告和注意事项”中的“有关断开蓄电池的警告”。



- 1). 断开蓄电池负极线电缆，参见蓄电池电缆的断开连接程序。
- 2). 拆卸后车门内饰板4 个固定螺钉2。
- 3). 脱开后车门内饰板内部10 个卡扣3 断开内部线束连接器，取下后车门内饰板。

#### 安装程序:



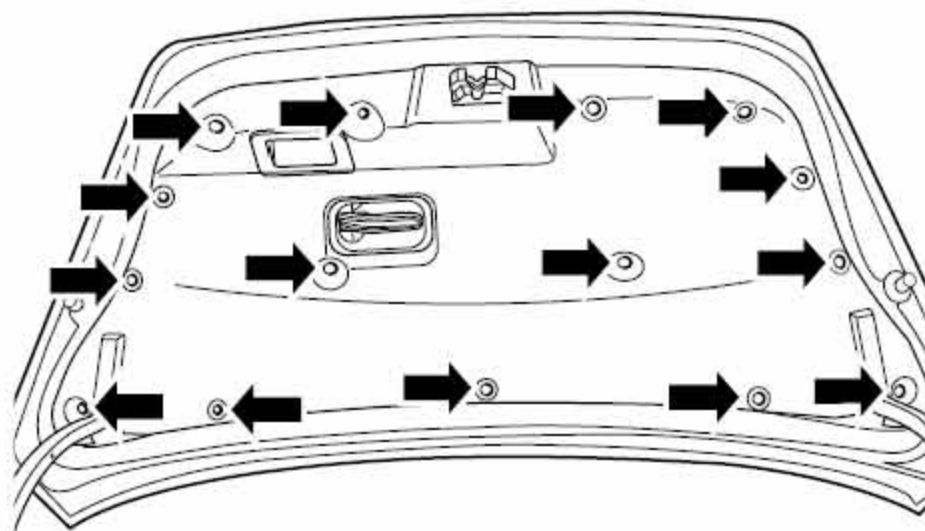
- 1). 连接后车门内饰板内部线束连接器。
- 2). 将后车门内饰板内部卡扣1 对准其安装孔，按压内饰板扣紧卡扣。
- 3). 安装后车门内饰板4 个固定螺钉2。力矩：3.5Nm(公制) 2.6lb-ft(英制)

#### 注意

左、右后车门内饰板的拆装方法类似。

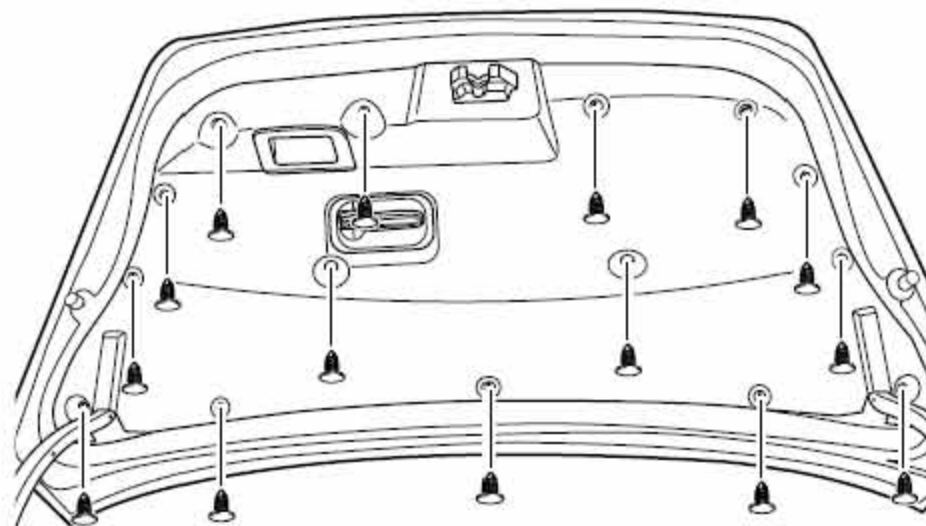
### 9.1.14 行李舱门饰板的更换

拆卸程序:



- 1). 拆卸固定行李舱门逃生手柄的自攻螺钉，并拿掉手柄。
- 2). 取出行李舱门上15个卡扣。
- 3). 取下行李舱门饰板。

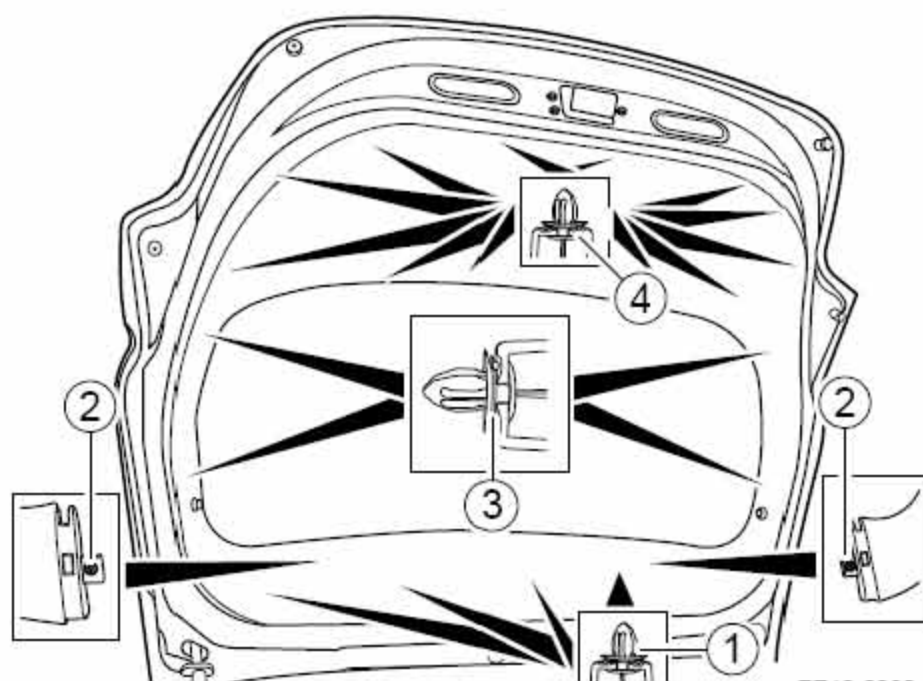
安装程序:



- 1). 安装行李舱门饰板。
- 2). 安装卡扣。
- 3). 固定行李舱门逃生手柄的自攻螺钉。力矩: 3.5Nm(公制) 2.6lb-ft(英制)

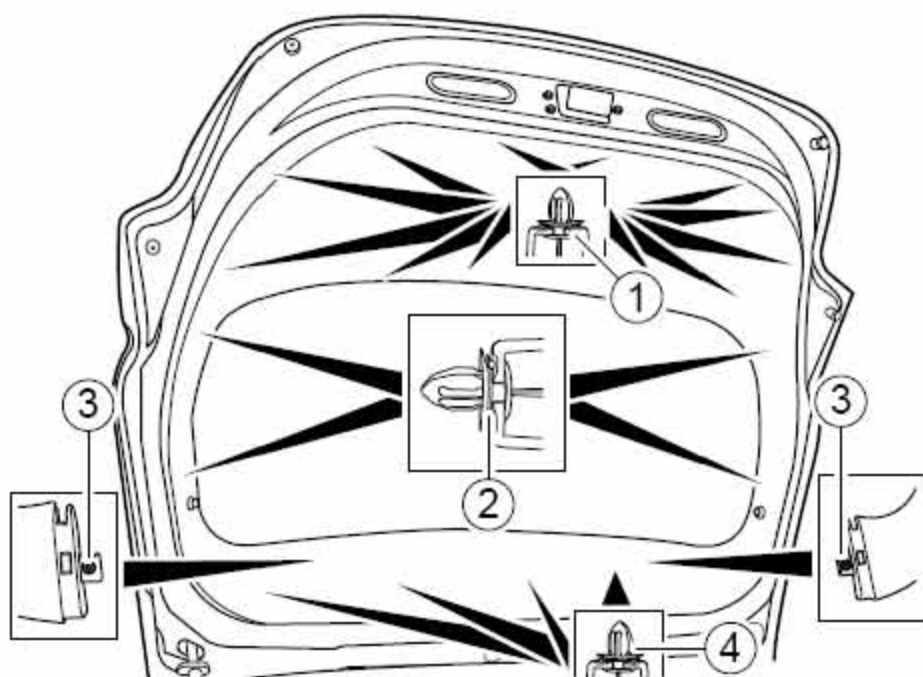
### 9.1.15 背门饰板的更换(两厢)

拆卸程序:



- 1). 脱开背门上侧中间饰板内侧4 个卡扣1, 拆卸背门上侧中间饰板。
- 2). 拆卸背门左、右侧饰板固定螺钉2。
- 3). 脱开背门左、右侧饰板内侧各2 个卡扣, 取下背门左、右侧饰板3。
- 4). 脱开背门下部饰板内侧的12 个卡扣4。

安装程序:

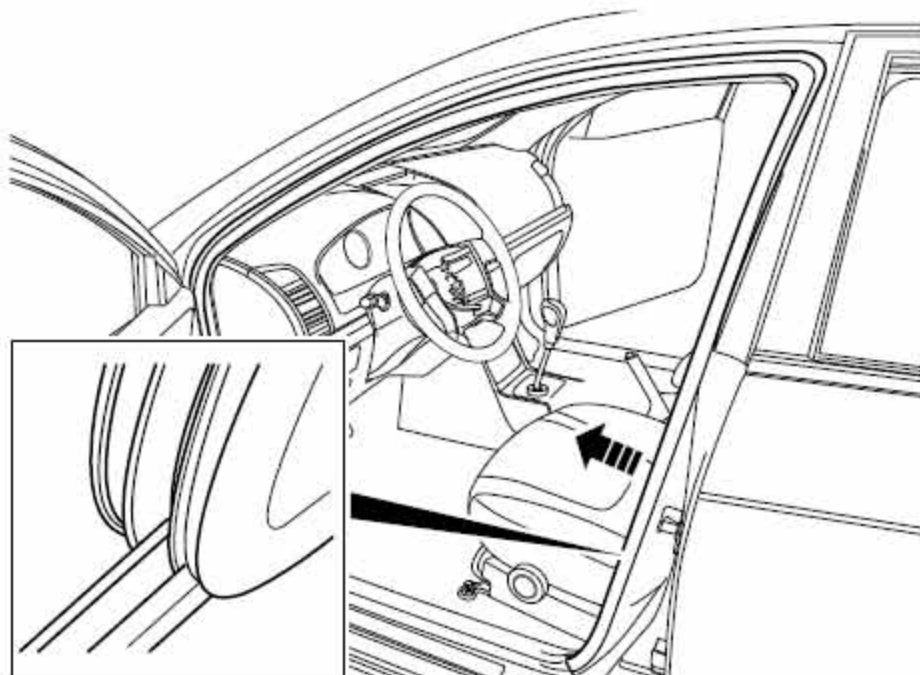


- 1). 将背门下部饰板内侧的12 个卡扣1 对准其安装孔, 按压饰板扣紧卡扣。

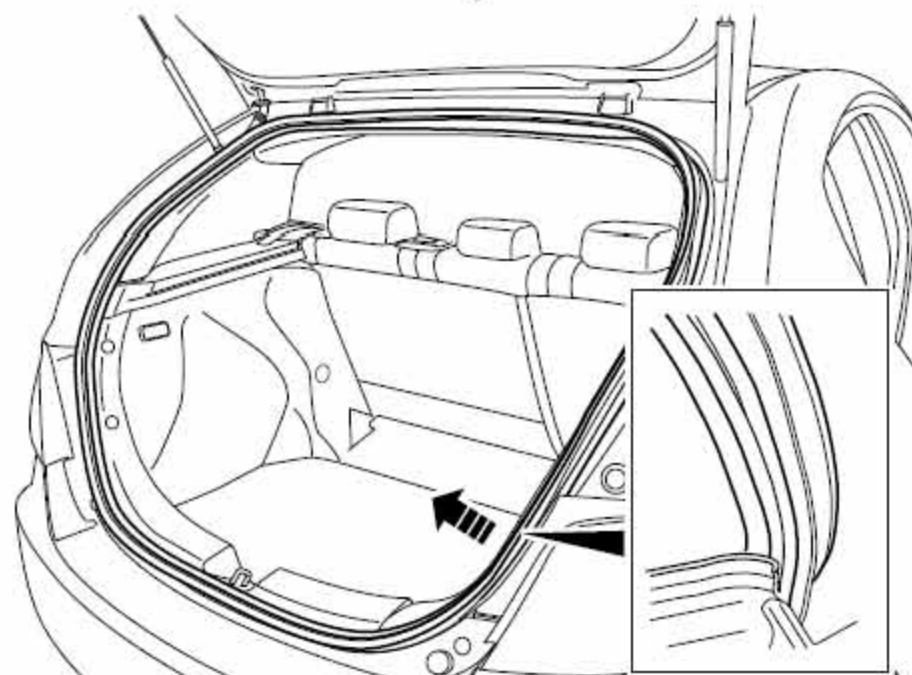
- 2). 将背门左、右侧饰板内侧的卡扣2 对准其安装孔，按压饰板扣紧卡扣。
- 3). 安装背门左、右侧饰板固定螺钉3。力矩：3.5Nm(公制) 2.6lb-ft(英制)
- 4). 将背门上侧中间饰板内侧4 个卡扣4 对准其安装孔，按压饰板扣紧卡扣。

### 9.1.16 车内侧密封条及密封件的更换

拆卸程序：

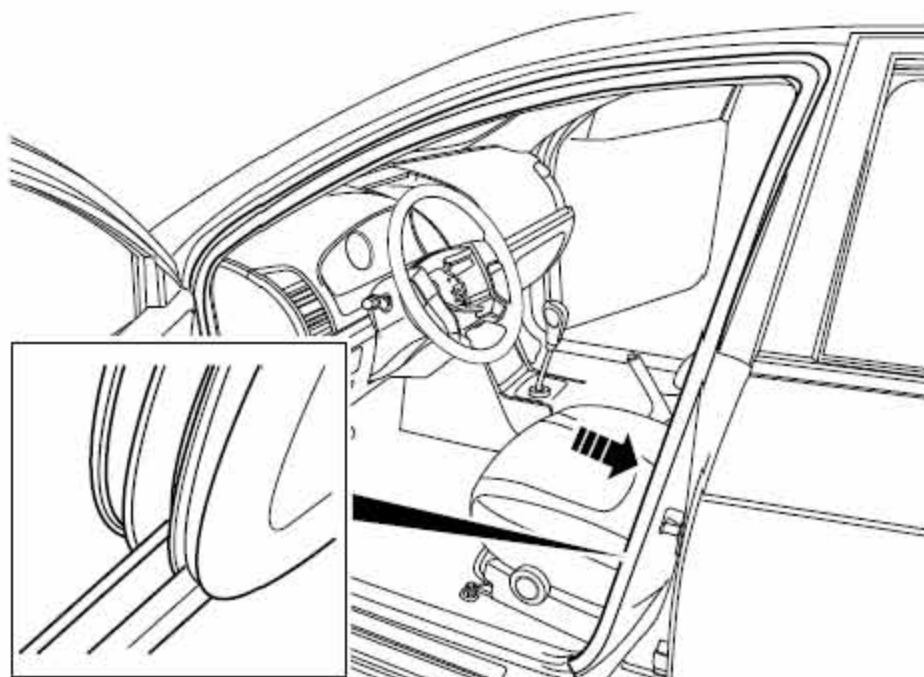


- 1). 拆卸车门框密封条。

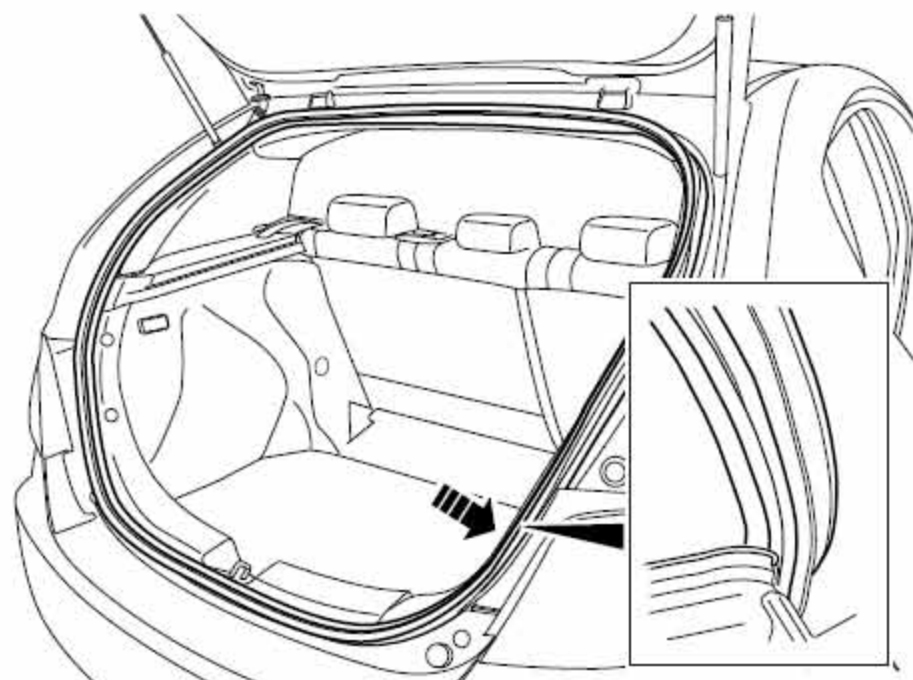


- 2). 拆卸背门密封条。



**安装程序:**

1). 安装车门框密封条。



2). 安装背门密封条。