

2. 车身前端

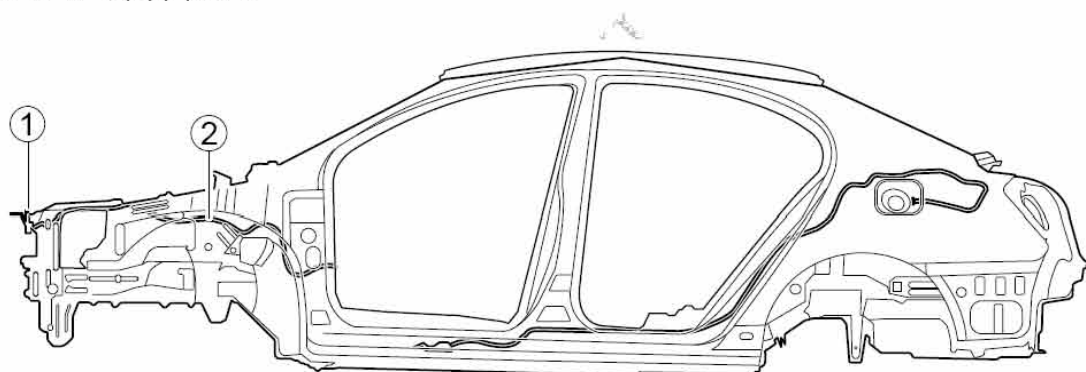
2.1 规格

2.1.1 紧固件规格

紧固件名称	型号	力矩范围	
		公制 (Nm)	英制 (lb-ft)
发动机罩和铰链 固定六角法兰面 螺母	M8	23-26	17-19.2
发动机罩铰链与 车身固定螺栓	M8×20	23-26	17-19.2
发动机罩锁装置 固定螺母	M6×12	9-13	6.7-9.6

2.2 部件位置

2.2.1 部件位置



图例

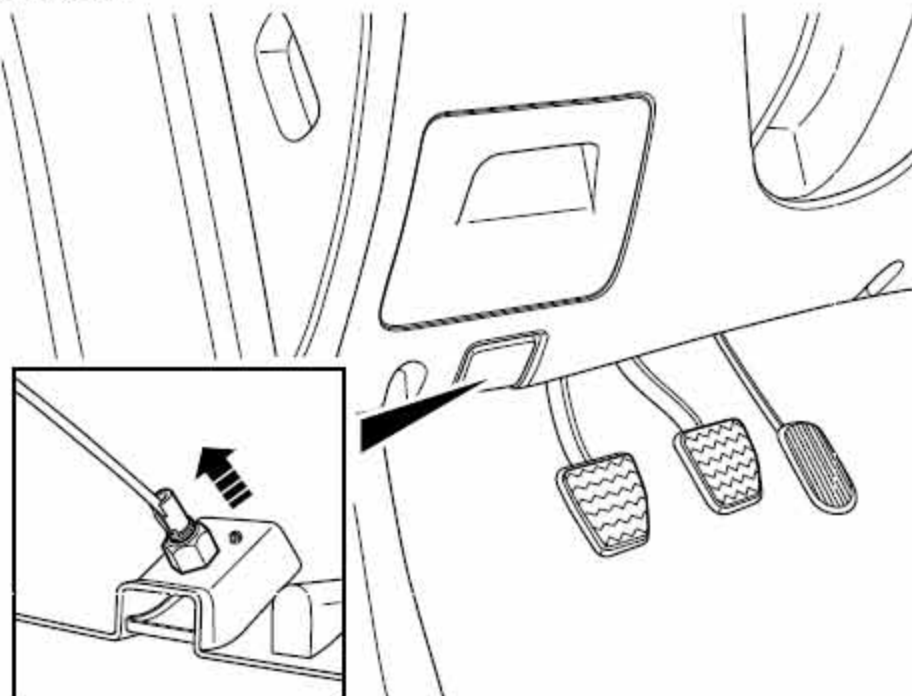
1). 发动机罩锁

2). 发动机罩锁拉线总成

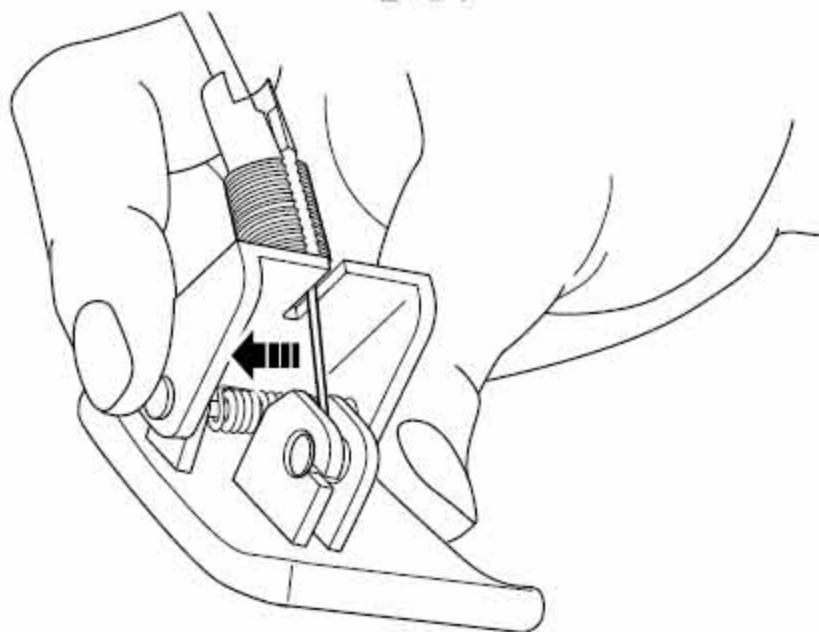
2.3 拆卸与安装

2.3.1 发动机罩锁拉线总成的更换

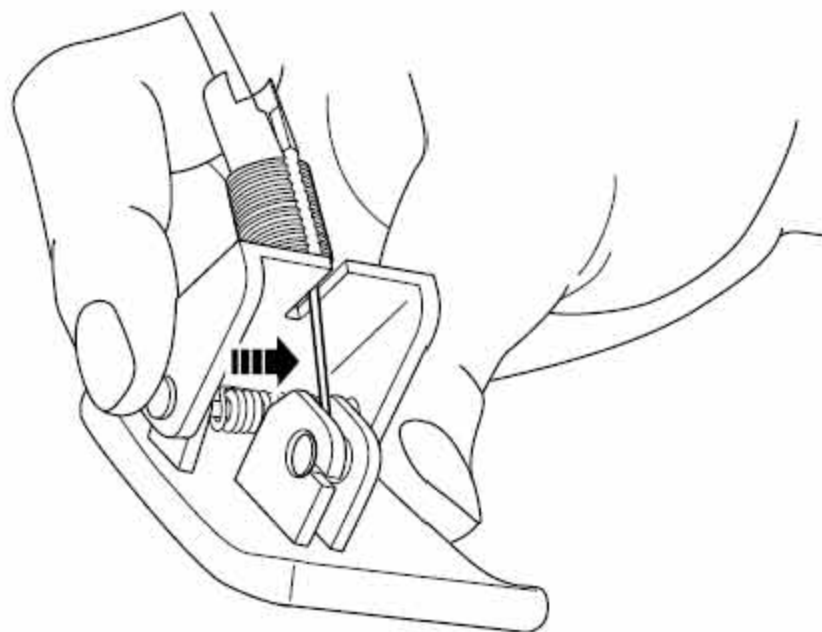
拆卸程序:



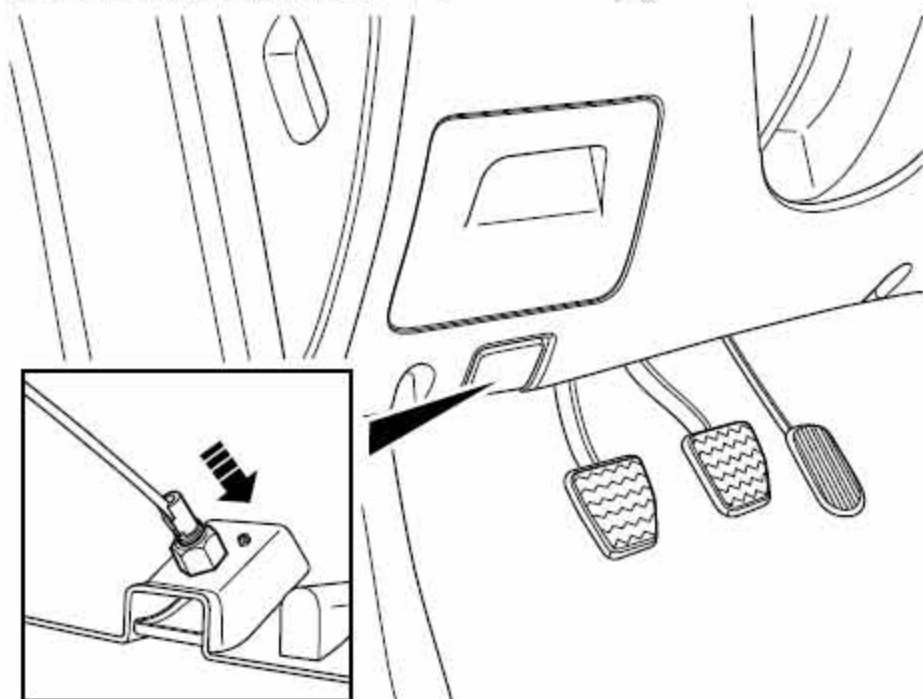
1). 拆卸发动机罩释放把手的背部紧固螺母，抽出释放把手。



- 2). 从释放把手上脱开发动机罩开启拉线。
- 3). 拆卸发动机罩锁扣，参见发动机罩锁的更换。
- 4). 拆卸左前翼子板衬板，以便拆装发动机罩释放拉线，参见前翼子板衬板的更换。
- 5). 脱开拉线固定卡扣，从驾驶室中抽出发动机罩开启拉线。

安装程序:

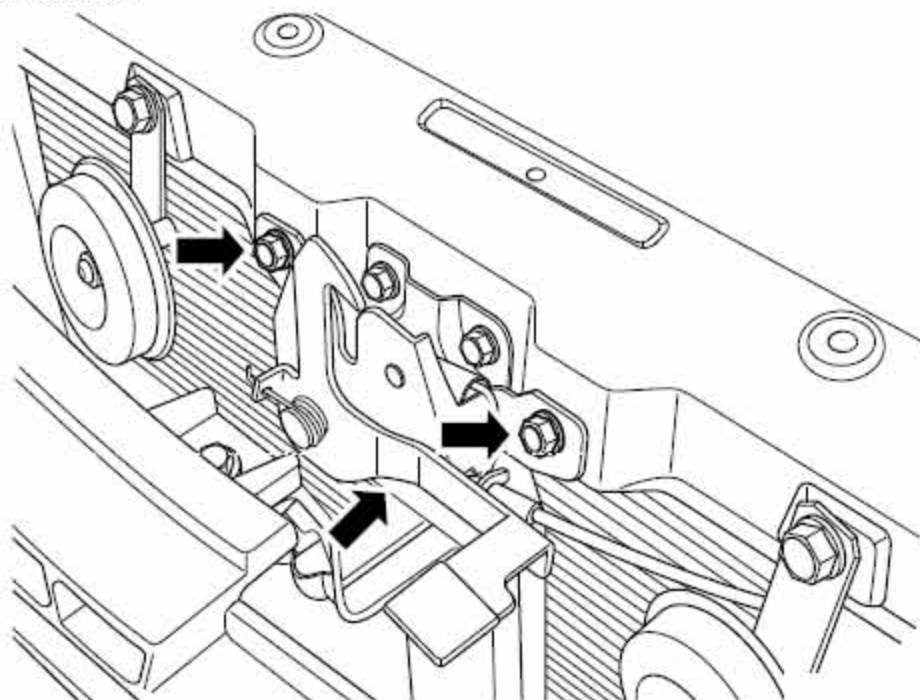
- 1). 从驾驶室中穿入罩盖开启拉线，穿过前轮翼子板衬板区域，穿入发动机舱。
- 2). 安装发动机罩锁扣。
- 3). 将开启拉线卡入释放把手中。



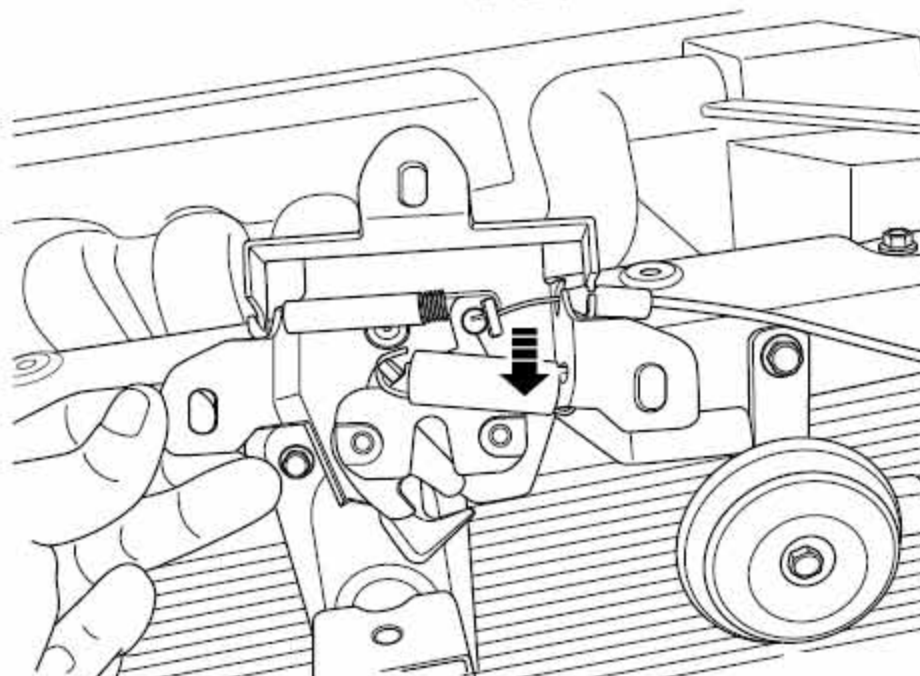
- 4). 安装释放把手，并紧固背部螺母。
- 5). 安装左前翼子板衬板。

2.3.2 发动机罩锁的更换

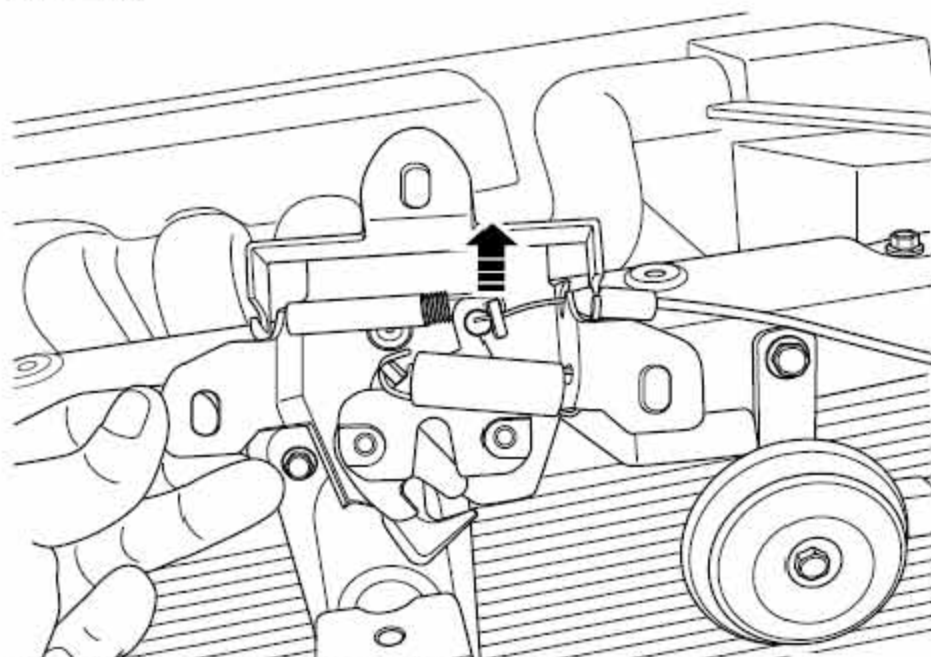
拆卸程序:



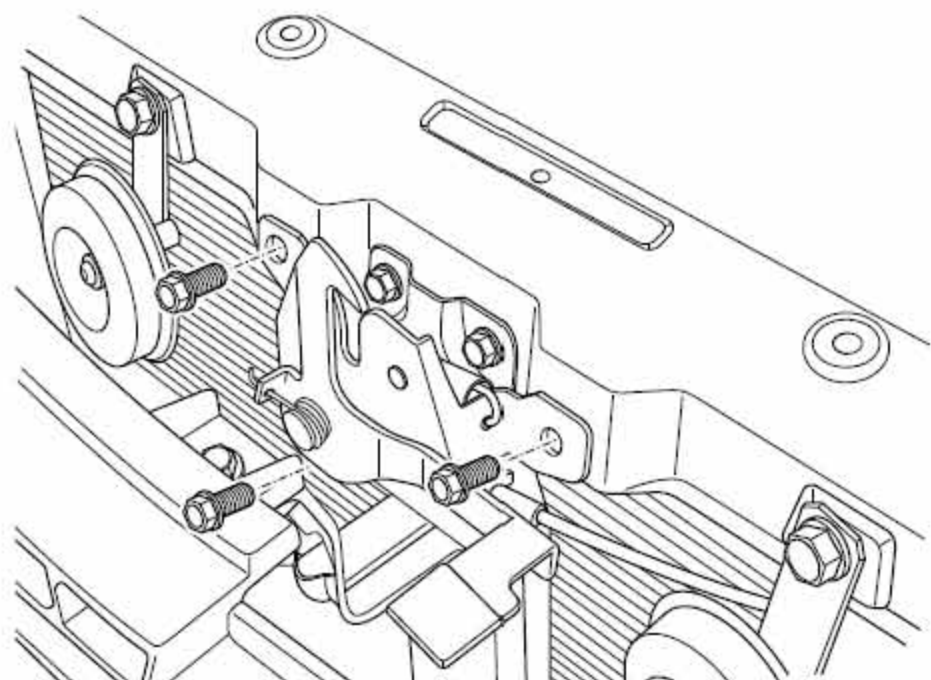
- 1). 打开发动机罩，并支撑住。
- 2). 拆卸前保险杠上部装饰板。
- 3). 拆卸发动机罩锁3个带有弹簧垫圈和平垫圈的固定螺栓。



- 4). 拆卸发动机罩锁，并断开发动机罩锁的开启拉线。

安装程序:

1). 将发动机罩开启拉线卡入发动机罩锁扣。



2). 固定发动机罩锁扣并紧固3个带有弹簧垫圈和平垫圈的螺栓。

注意

参见“警告和注意事项”中的“紧固件的重要注意事项。”

力矩: 10Nm(公制) 7.41b-ft(英制)

3). 安装前保险杠上部装饰板。

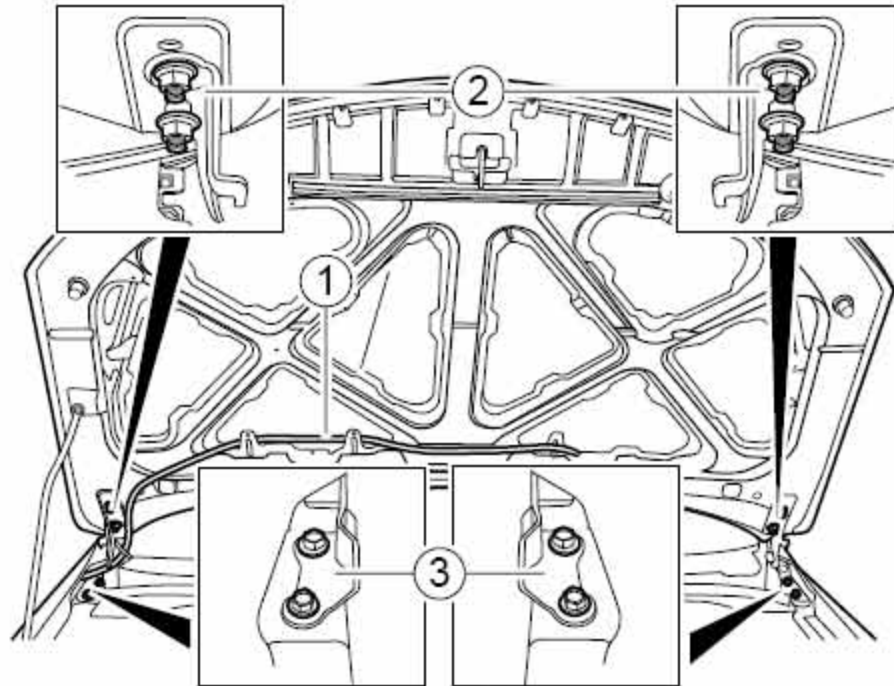
4). 关闭发动机罩。

2.3.3 发动机罩和铰链的更换

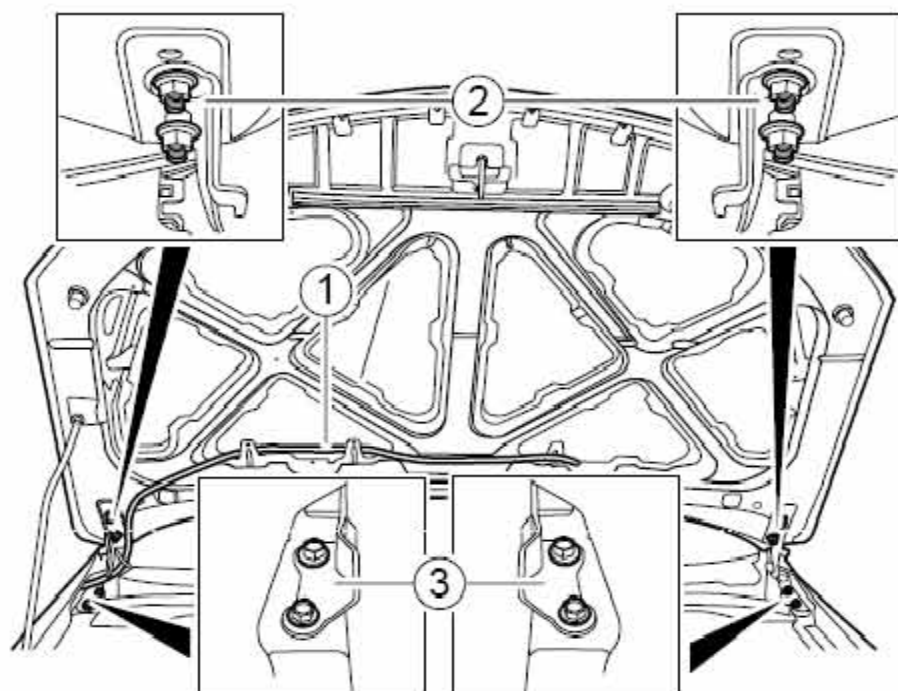
拆卸程序:

注意

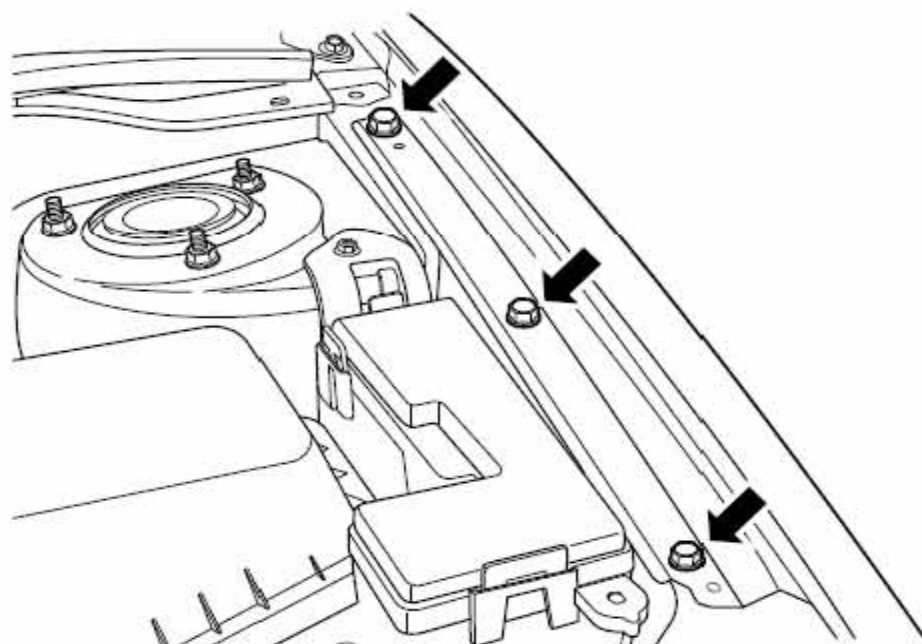
将防护罩安装在翼子板和前车窗玻璃上, 以免在拆卸和安装发动机罩时损坏油漆、玻璃和模制件。



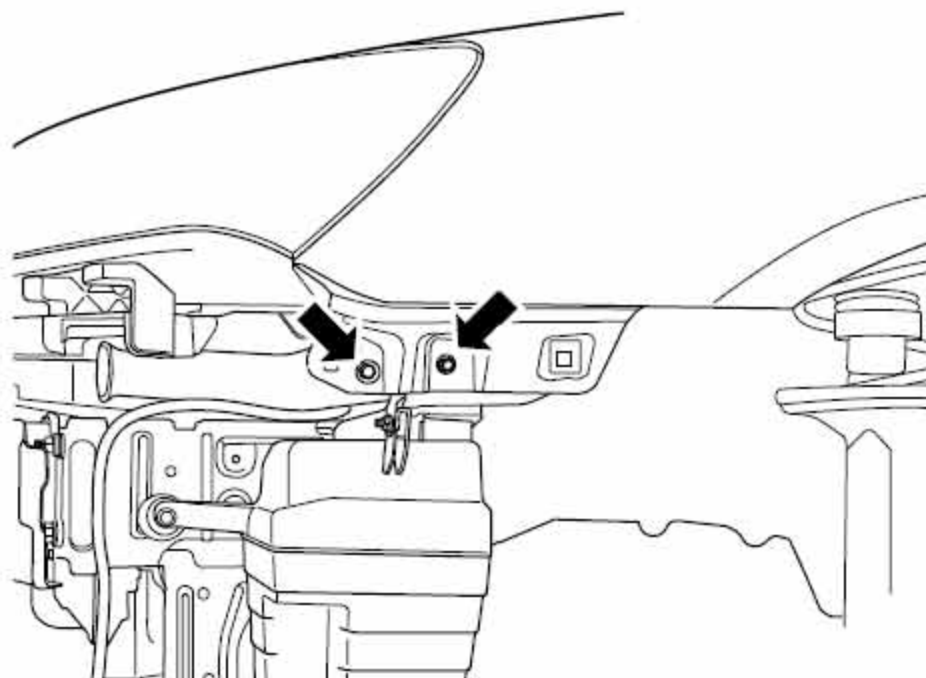
- 1). 抬起并支撑发动机罩。
- 2). 标记铰链相对于发动机罩的位置, 以便安装时定位。
- 3). 拆卸发动机罩隔音垫, 参见发动机罩隔音垫的更换。
- 4). 断开洗涤器软管1。
- 5). 拆卸罩盖和铰链连接的左右各2个固定螺母2。
- 6). 在助手的帮助下, 拆卸发动机罩。
- 7). 拆卸罩盖铰链固定板总成的左右各2个固定螺栓3。
- 8). 拆卸发动机罩铰链。

安装程序:

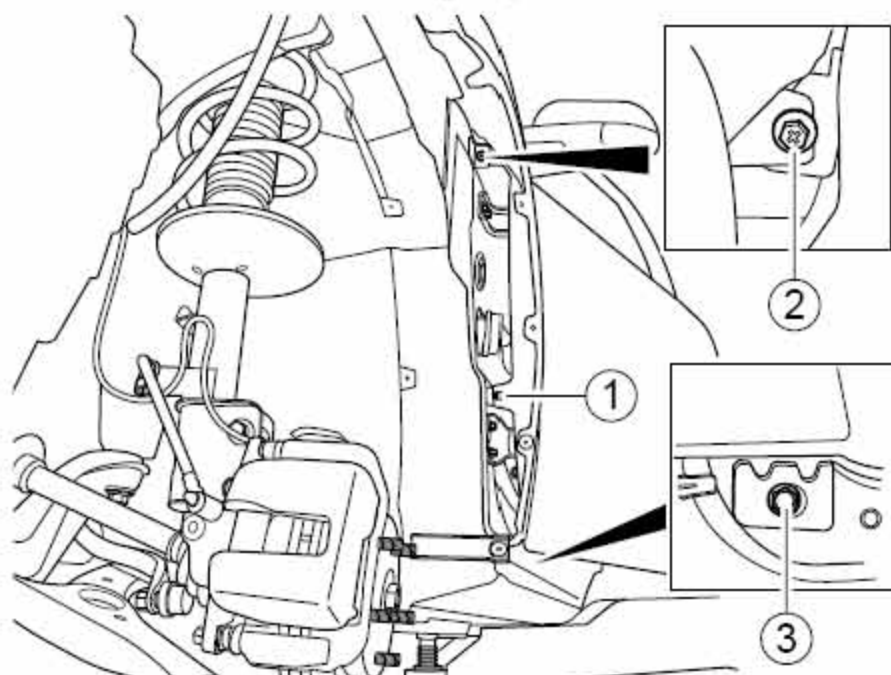
- 1). 安装发动机罩铰链，并紧固螺栓。力矩：25Nm(公制) 18.5lb-ft(英制)
- 2). 在助手的帮助下，将罩盖对准拆卸时所标记的位置。
- 3). 安装发动机罩至铰链，并紧固螺母。力矩：25Nm(公制) 18.5lb-ft(英制)
- 4). 连接车窗玻璃洗涤器软管。
- 5). 安装发动机罩隔音垫。
- 6). 检查发动机罩是否安装正确。

2.3.4 前翼子板的更换**拆卸程序:**

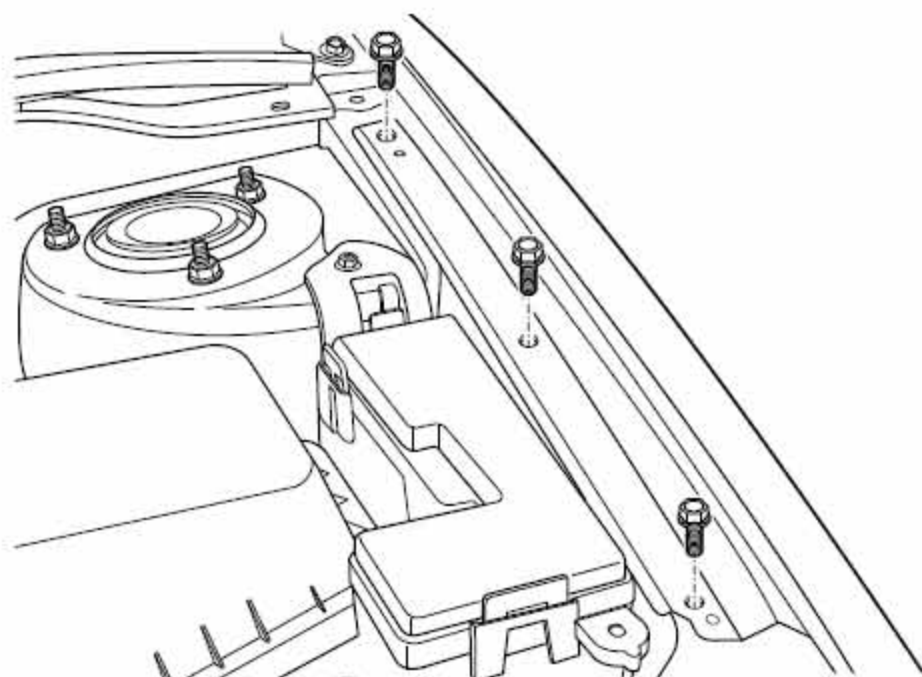
- 1). 拆卸前保险杠和前保险杠安装支座，参见前保险杠的更换。
- 2). 举升车辆，参见提升和举升车辆。
- 3). 拆卸左前轮，参见车轮的更换。
- 4). 拆卸前翼子板衬板，参见前翼子板衬板的更换。
- 5). 拆卸门槛下装饰板，参见门槛下装饰板的更换。
- 6). 拆卸前翼子板上部3个固定螺栓。



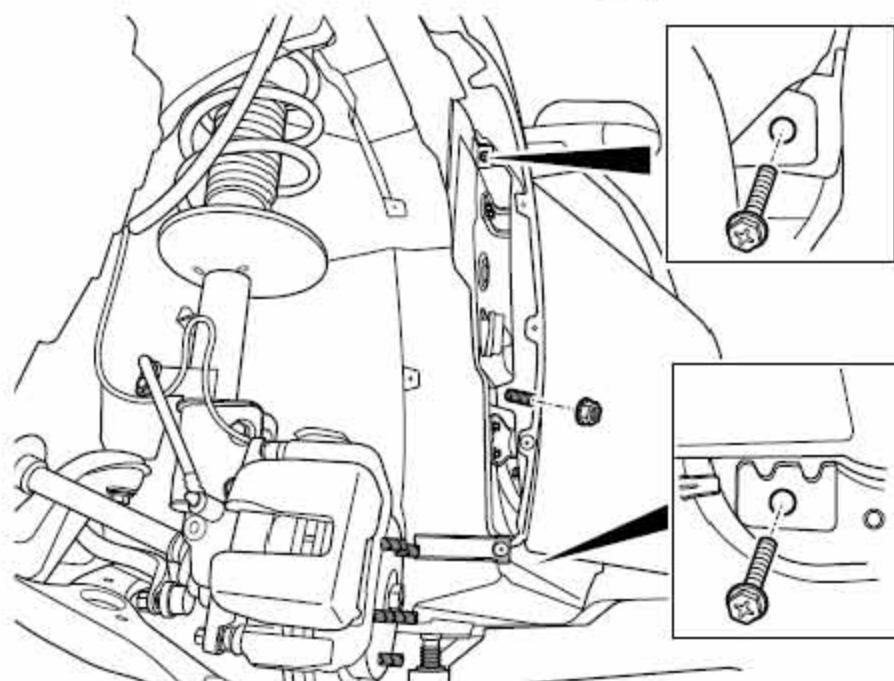
- 7). 拆卸翼子板(保险杠侧)2个固定螺栓。



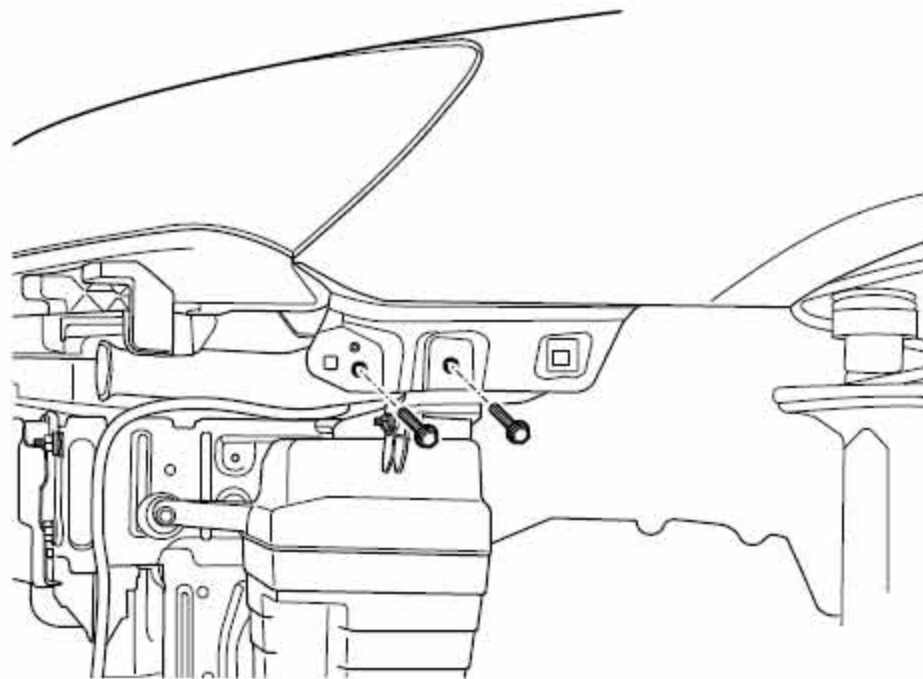
- 8). 拆卸翼子板(车身及车门夹缝侧)的连接螺栓2和连接螺母1。
- 9). 拆卸前翼子板(侧下包围饰板侧)的固定螺栓3。
- 10). 拆卸前翼子板。

安装程序:

- 1). 安装翼子板, 并紧固翼子板上部3个螺栓。力矩: 10Nm(公制) 7.41b-ft(英制)



- 2). 安装前翼子板(侧下包围饰板侧)的固定螺栓。力矩: 10Nm(公制) 7.41b-ft(英制)
- 3). 安装翼子板(车身及车门夹缝侧)的连接螺栓和连接螺母。力矩: 10Nm(公制) 7.41b-ft(英制)



- 4). 安装翼子板(前保险杠侧)的2个固定螺栓。力矩: 10Nm(公制) 7.41b-ft(英制)
- 5). 安装门槛下装饰板。
- 6). 安装左前翼子板衬板。
- 7). 安装左前轮。
- 8). 安装前保险杠和保险杠安装支座。
- 9). 放下车辆。