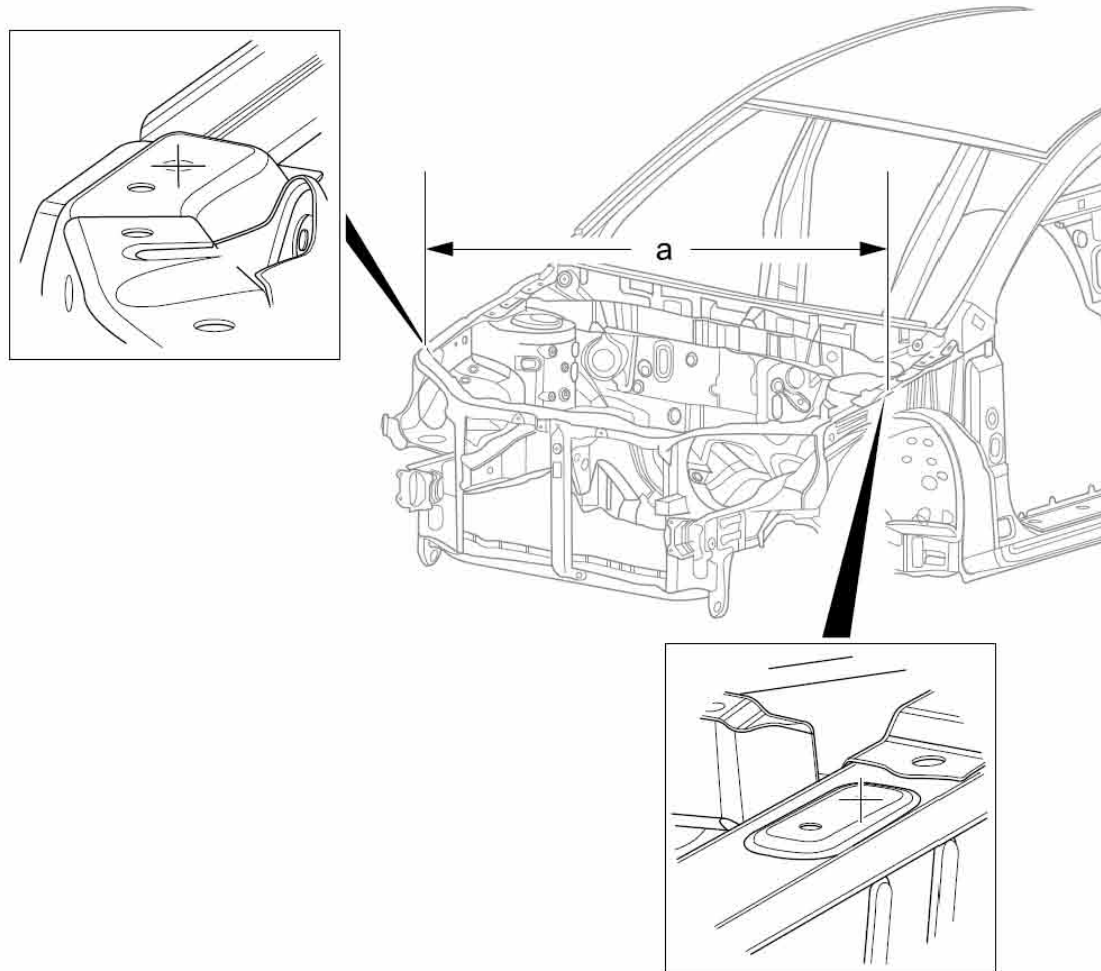


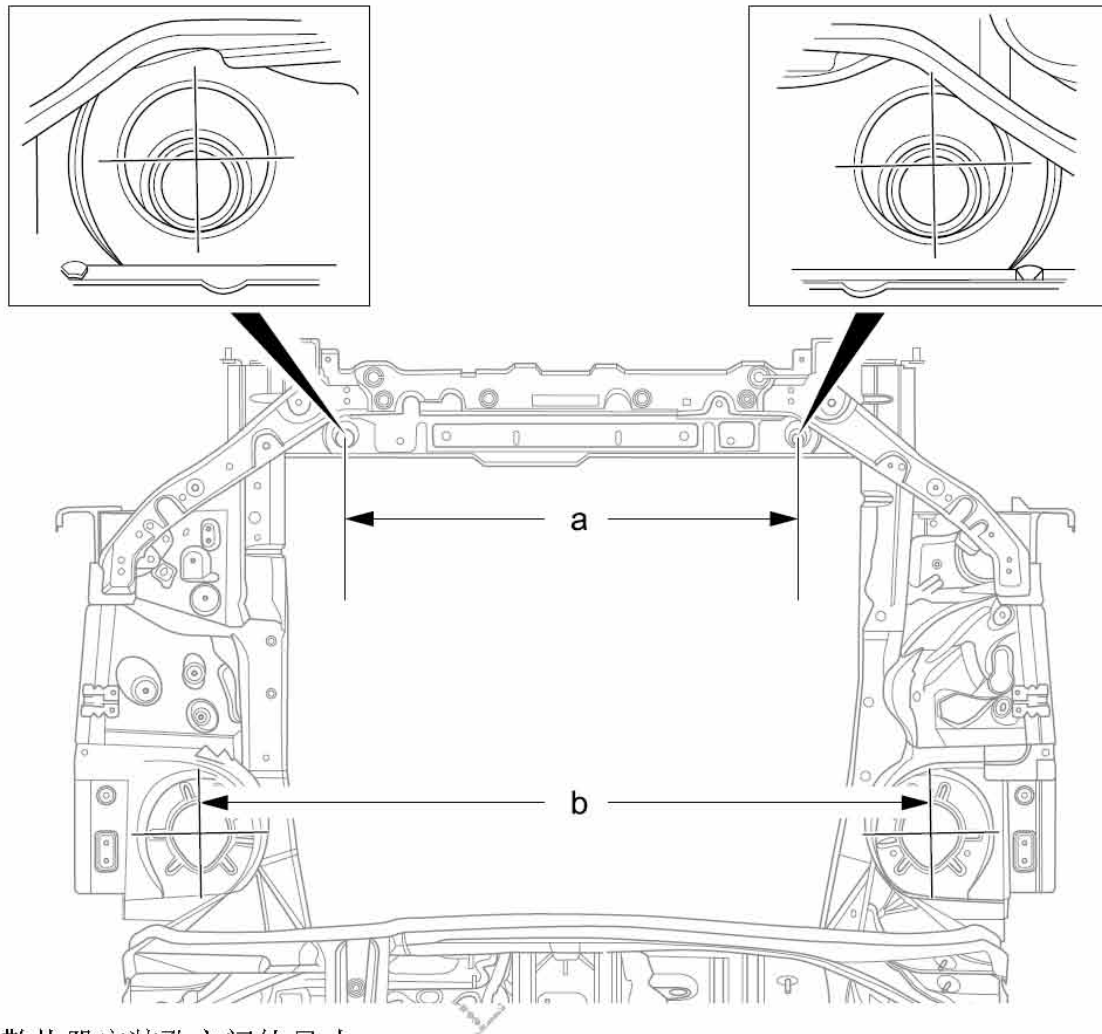
12.1.4 车身尺寸

- 车身尺寸用于车身检查。
- 测量车身尺寸时请用专用伸缩尺

车身前部



翼子板安装孔(前)与翼子板安装孔(后)的对角线尺寸尺寸 $a=1478\text{mm}$ (58.2in)

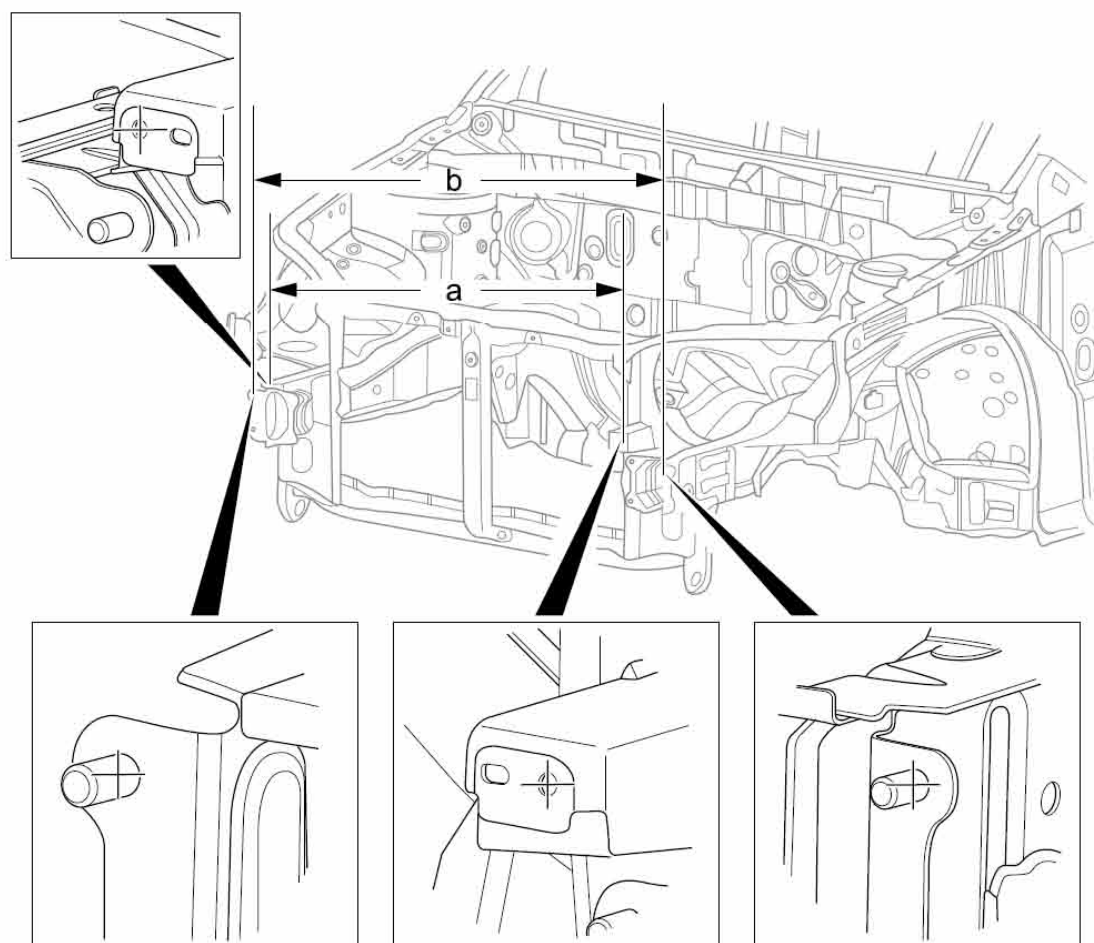


散热器安装孔之间的尺寸

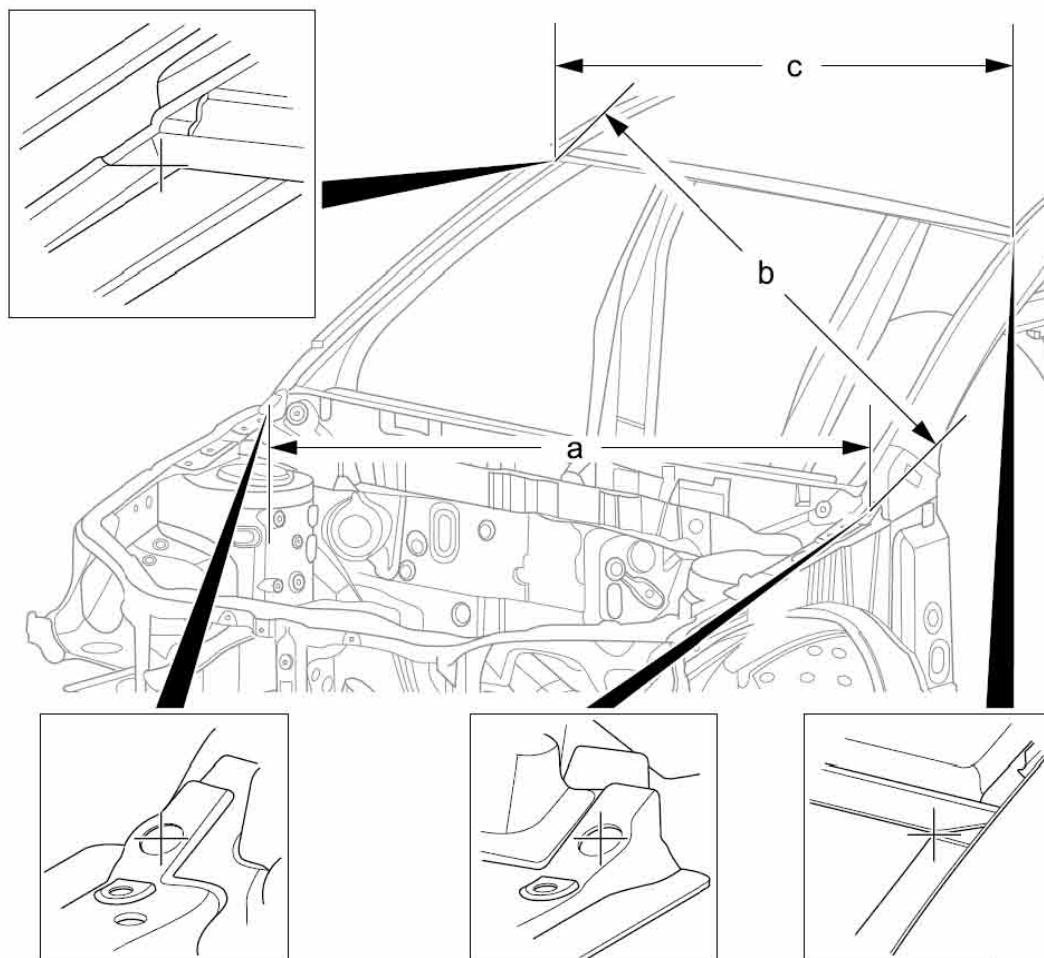
尺寸a=705mm(27.8in)

前减振器座板中心孔之间的尺寸

尺寸b=1136mm(44.7in)



前组合灯安装孔之间的尺寸
尺寸a=834mm(32.8in)
前横梁安装孔之间的尺寸
尺寸b=1071mm(42.2in)



侧围/前围上部接合部位之间的尺寸

尺寸a=1459mm(57.4in)

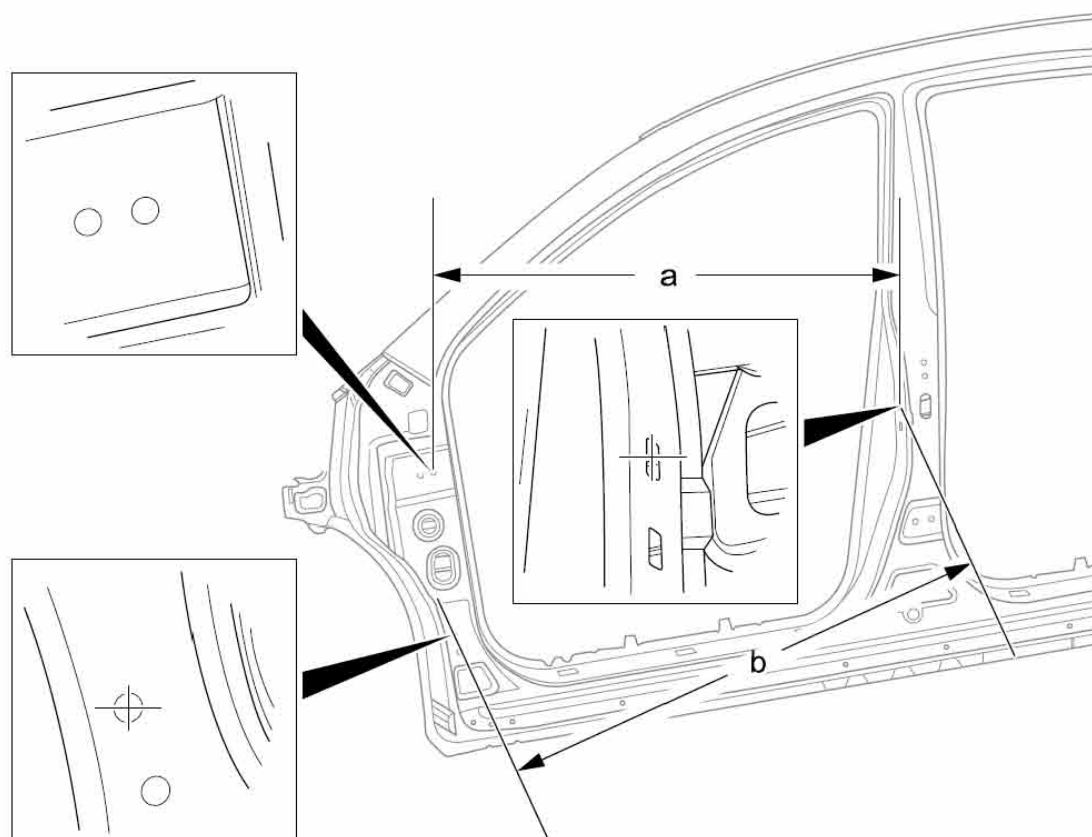
侧围/前围上部接合部位与侧围/顶盖接合部位之间的尺寸

尺寸b=1514mm(59.6in)

侧围/顶盖接合部位之间的尺寸

尺寸c=1073mm(42.2in)

车身中部



前车门上铰链安装孔与前车门锁扣安装孔之间的尺寸

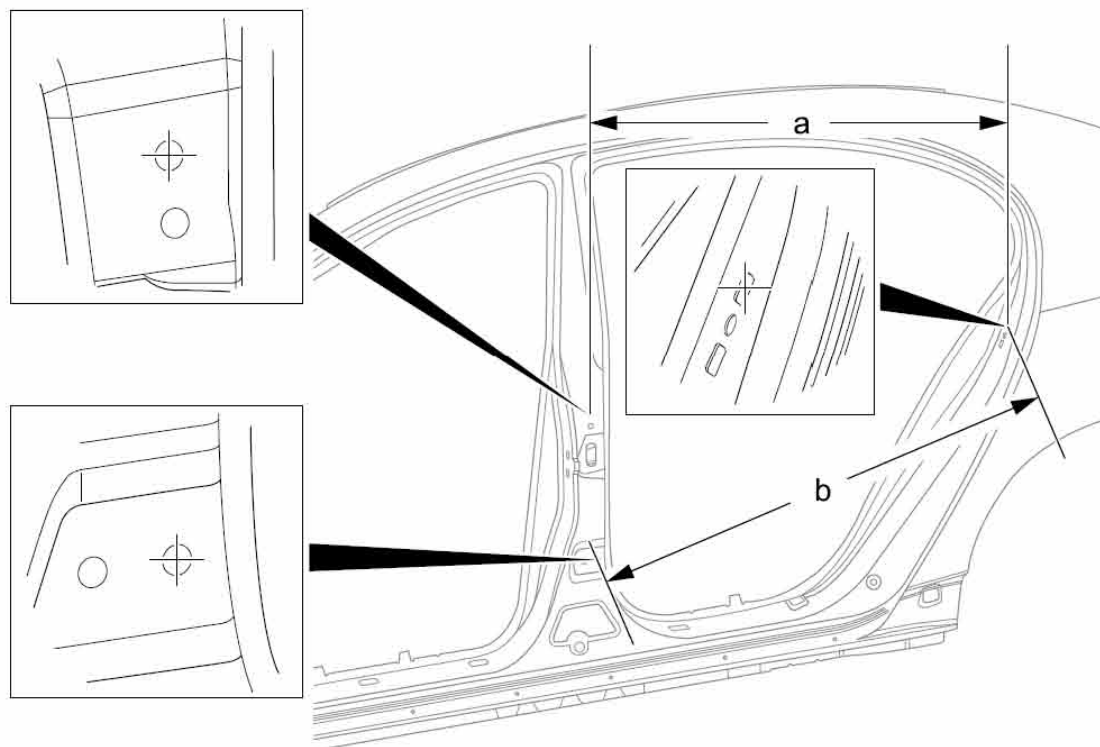
三厢：尺寸a=1009mm(39.7in)

两厢：尺寸a=1005mm(39.6in)

前车门下铰链安装孔与前车门锁扣安装孔之间的尺寸

三厢：尺寸b=1047mm(41.2in)

两厢：尺寸b=1043mm(41.1in)



后车门上铰链安装孔与后车门锁扣安装孔之间的尺寸

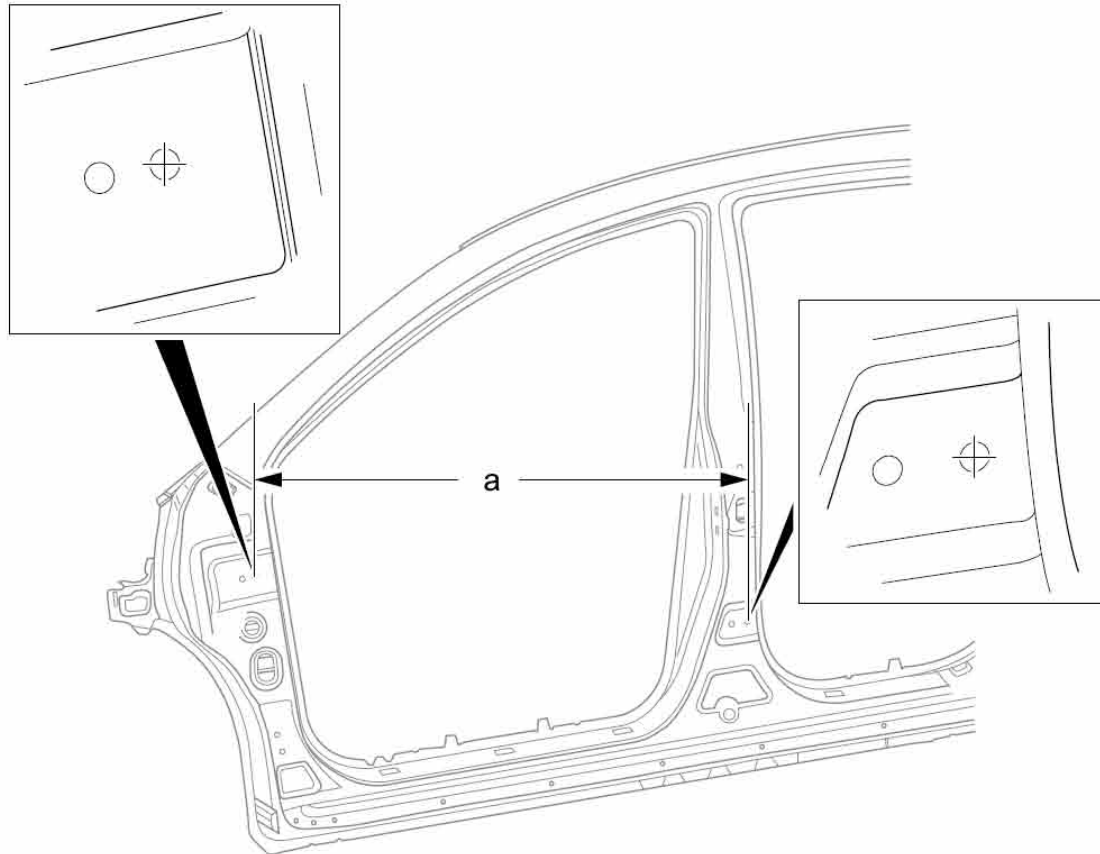
三厢：尺寸a=979mm(38.5in)

两厢：尺寸a=977mm(38.4in)

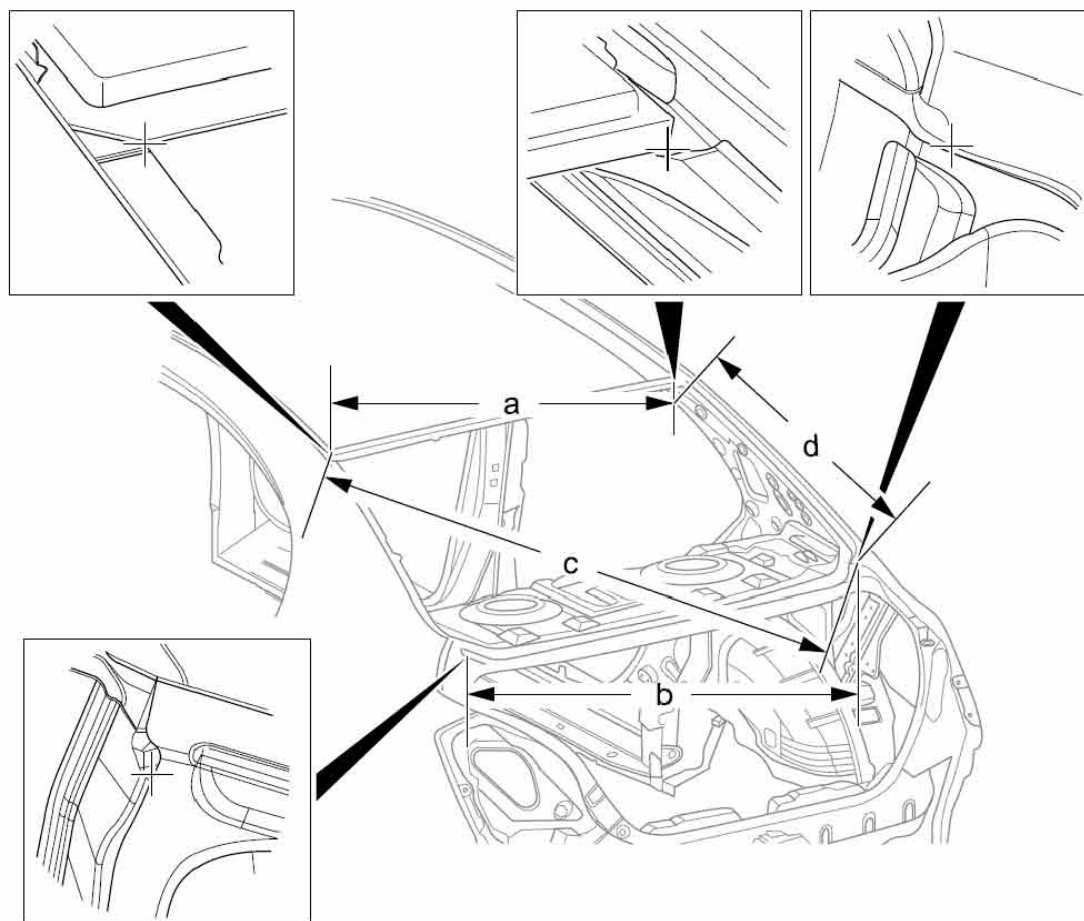
后车门下铰链安装孔与后车门锁扣安装孔之间的尺寸

三厢：尺寸b=1057mm(41.6in)

两厢：尺寸b=1056mm(41.6in)



前车门上铰链安装孔与后车门下铰链安装孔之间的尺寸尺寸a=1071mm(42.2in)



侧围外板/顶盖后接合部位之间的尺寸

尺寸a=1043mm(41.1in)

侧围外板/行李舱搁板接合部位之间的尺寸

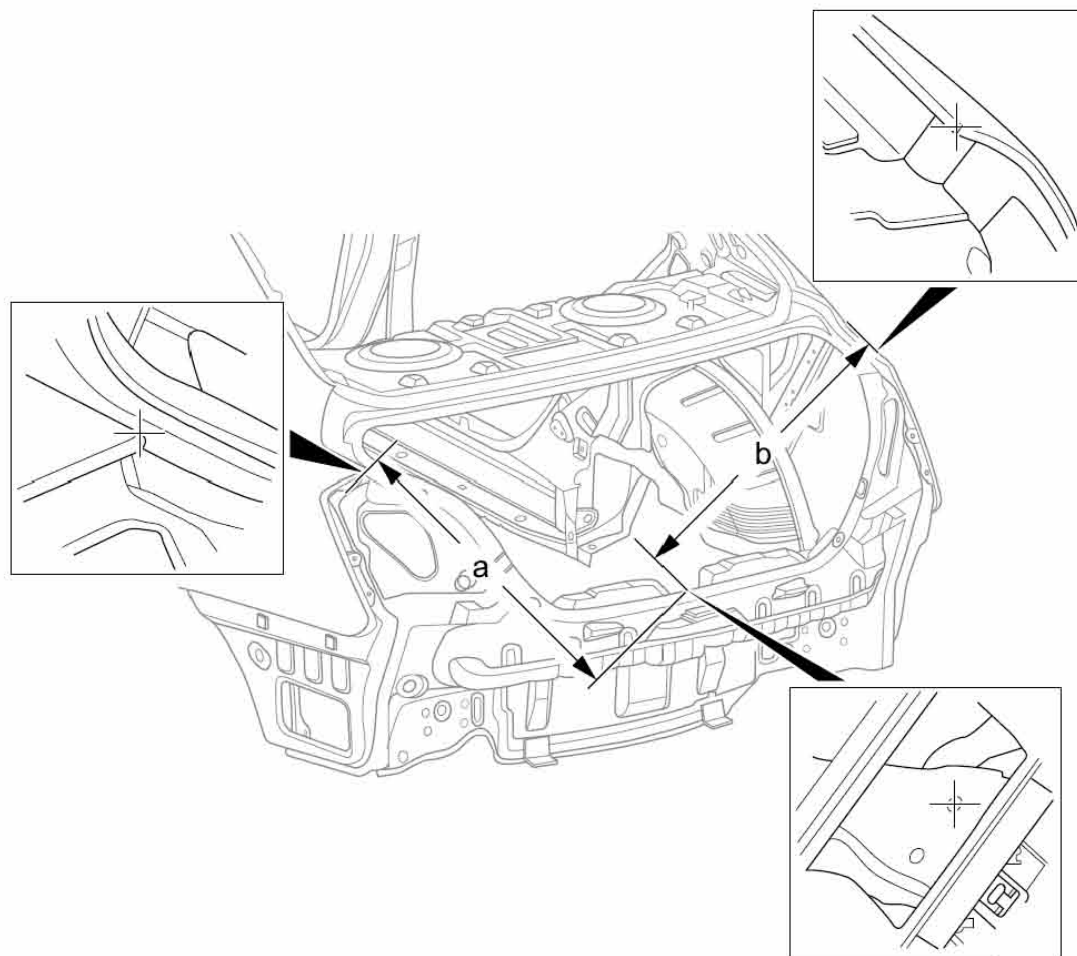
尺寸b=1210mm(47.6in)

侧围外板/顶盖后接合部位与侧围外板/行李舱搁板接合部位的对角线尺寸

尺寸c=1318mm(51.9in)

侧围外板/顶盖后接合部位与侧围外板/行李舱搁板接合部位的同向尺寸

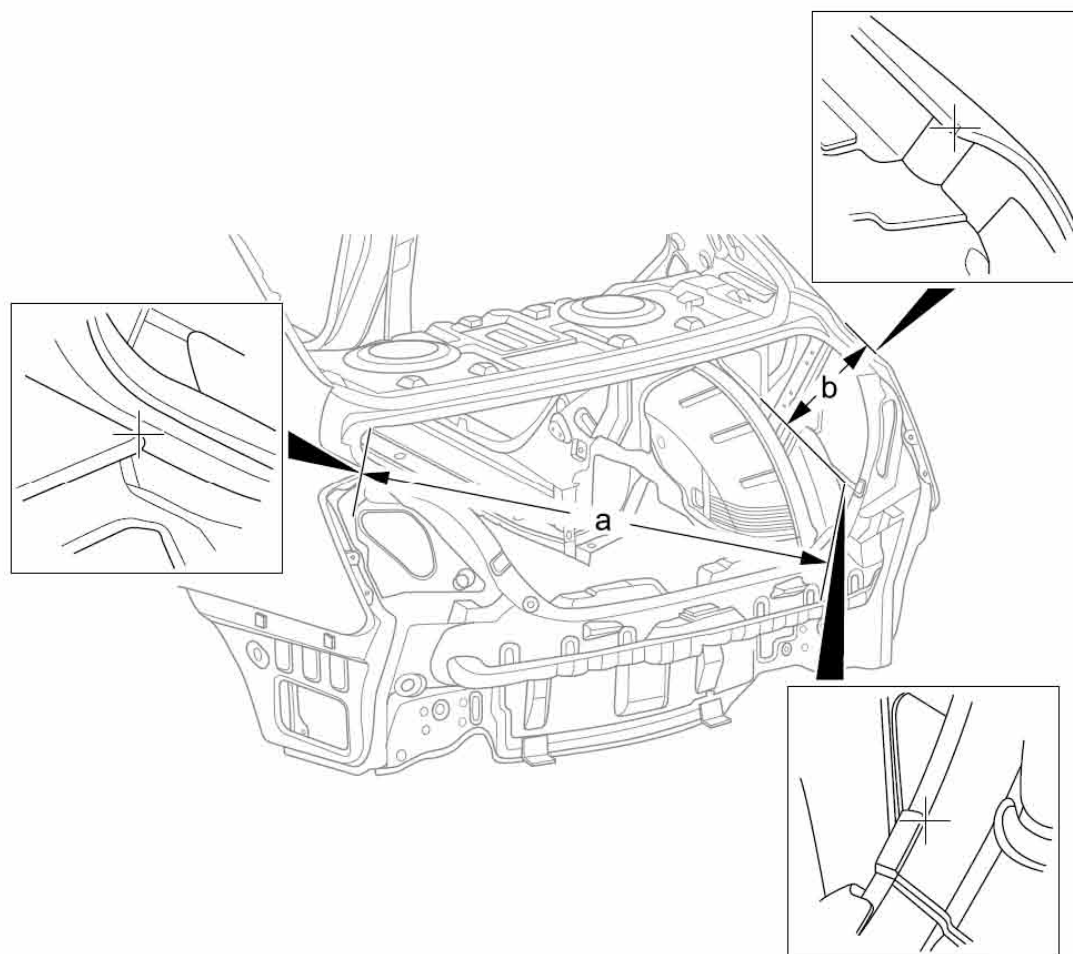
尺寸d=688mm(27.1in)



侧围外板/后组合灯板接合部位与行李舱门锁扣安装孔之间的尺寸

尺寸a=809mm (31.9in)

尺寸b=777mm (30.6in)

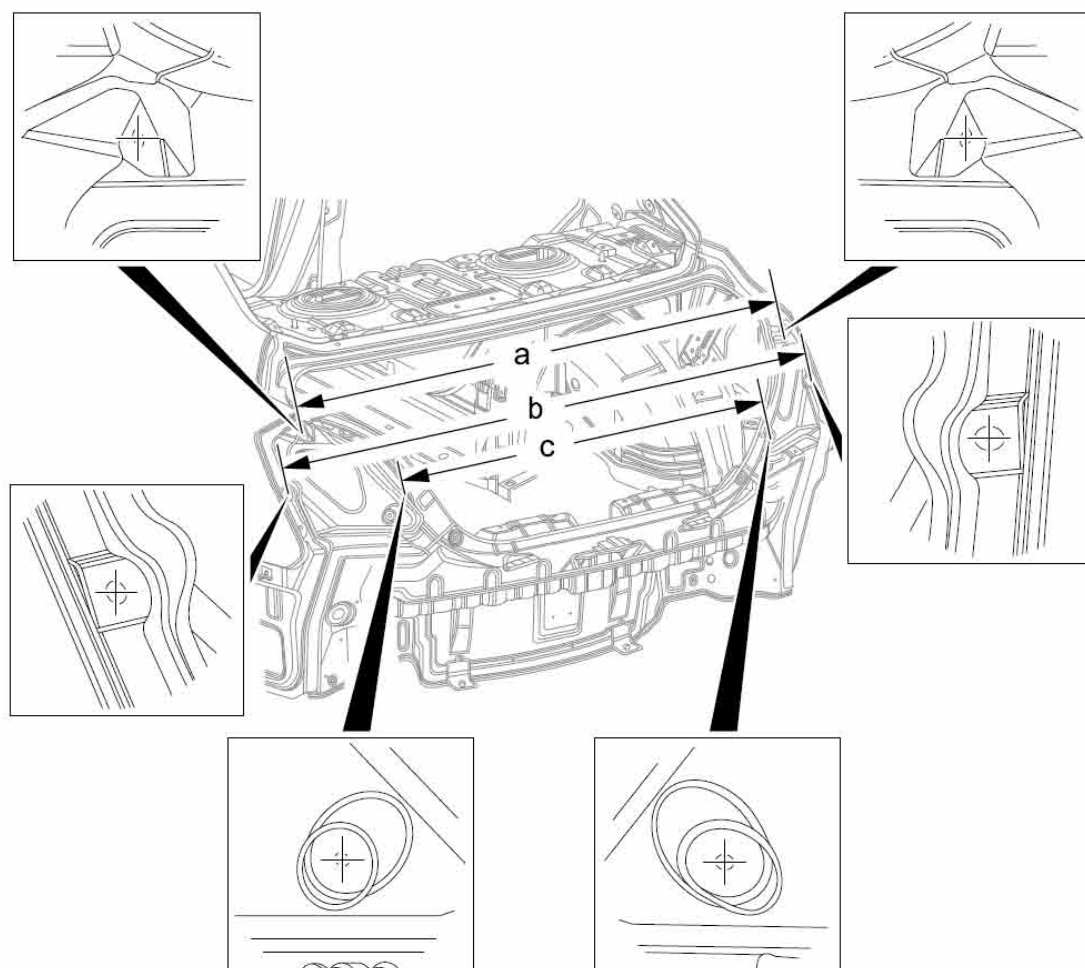


侧围外板/后组合灯板接合部位与后组合灯板/后围板接合部位的对角线尺寸

尺寸a=1153mm(45.4in)

侧围外板/后组合灯板接合部位与后组合灯板/后围板接合部位的同向尺寸

尺寸b=423mm(16.7in)



后组合灯安装孔(上)之间的尺寸

尺寸a=1369mm(53.9in)

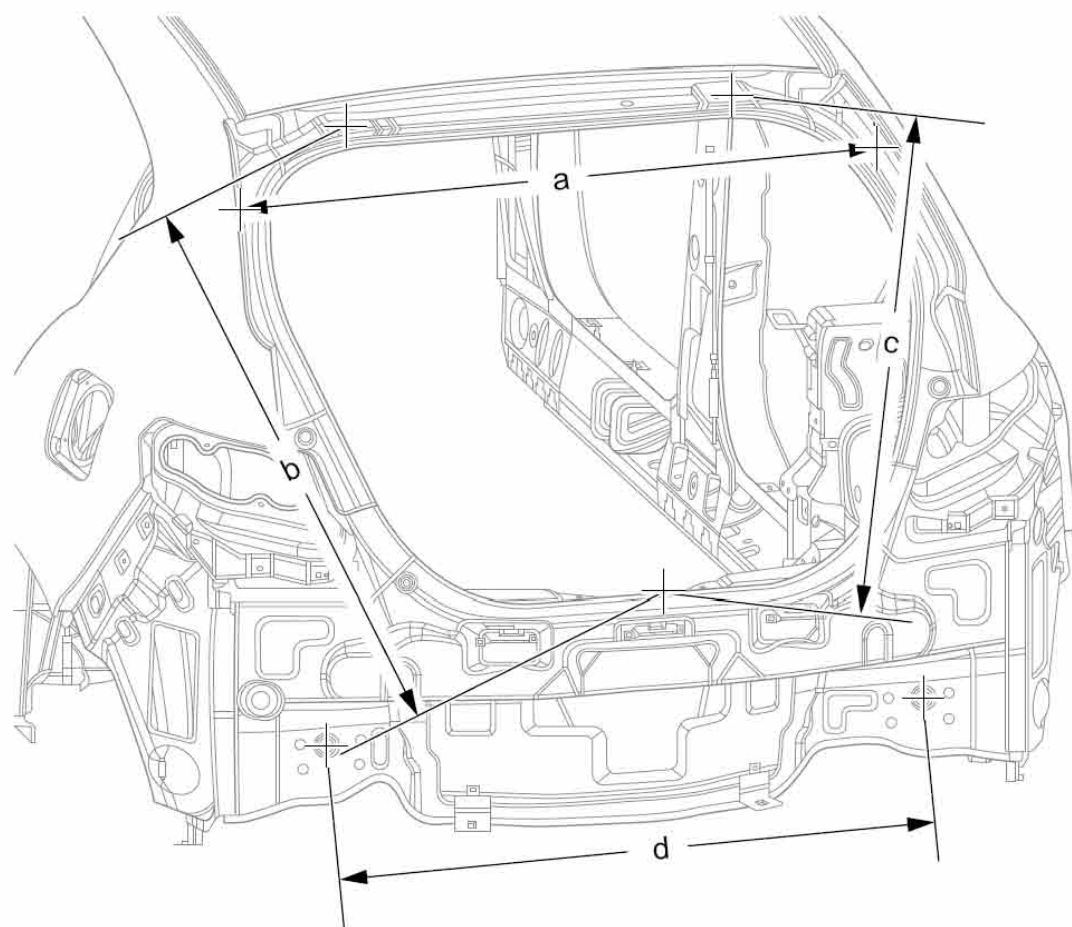
后组合灯安装孔(中)之间的尺寸

尺寸b=1491mm(58.7in)

后组合灯安装孔(下)之间的尺寸

尺寸c=1078mm(42.4in)

车身后部(两厢)



背门气撑杆安装孔之间的尺寸

尺寸a=1084mm(42.7in)

左后门铰链安装孔(左孔)和后门锁扣安装孔(右孔)之间的尺寸

尺寸b=970mm(38.2in)

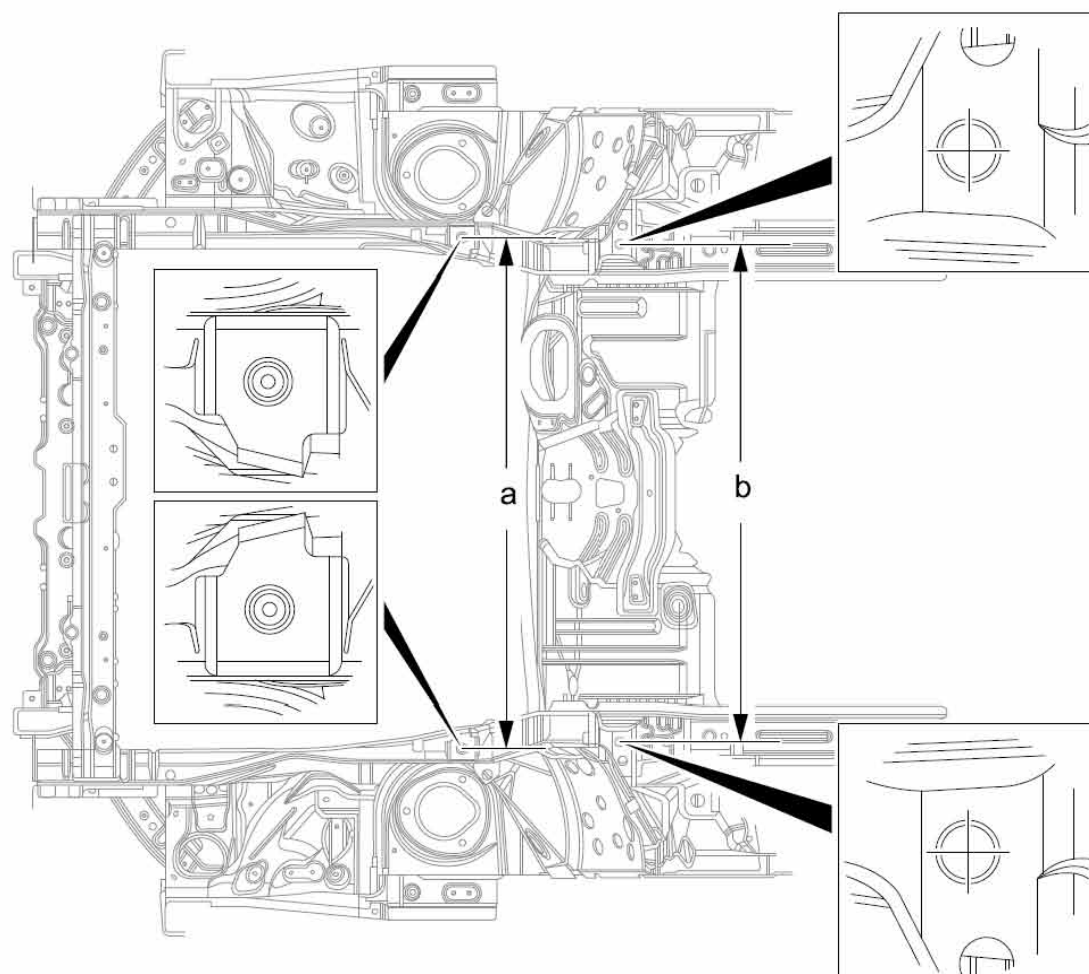
右后门铰链安装孔(右孔)和后门锁扣安装孔(右孔)之间的尺寸

尺寸c=956mm(37.6in)

后围板定位孔之间的尺寸

尺寸d=1027mm(40.4in)

车身底部

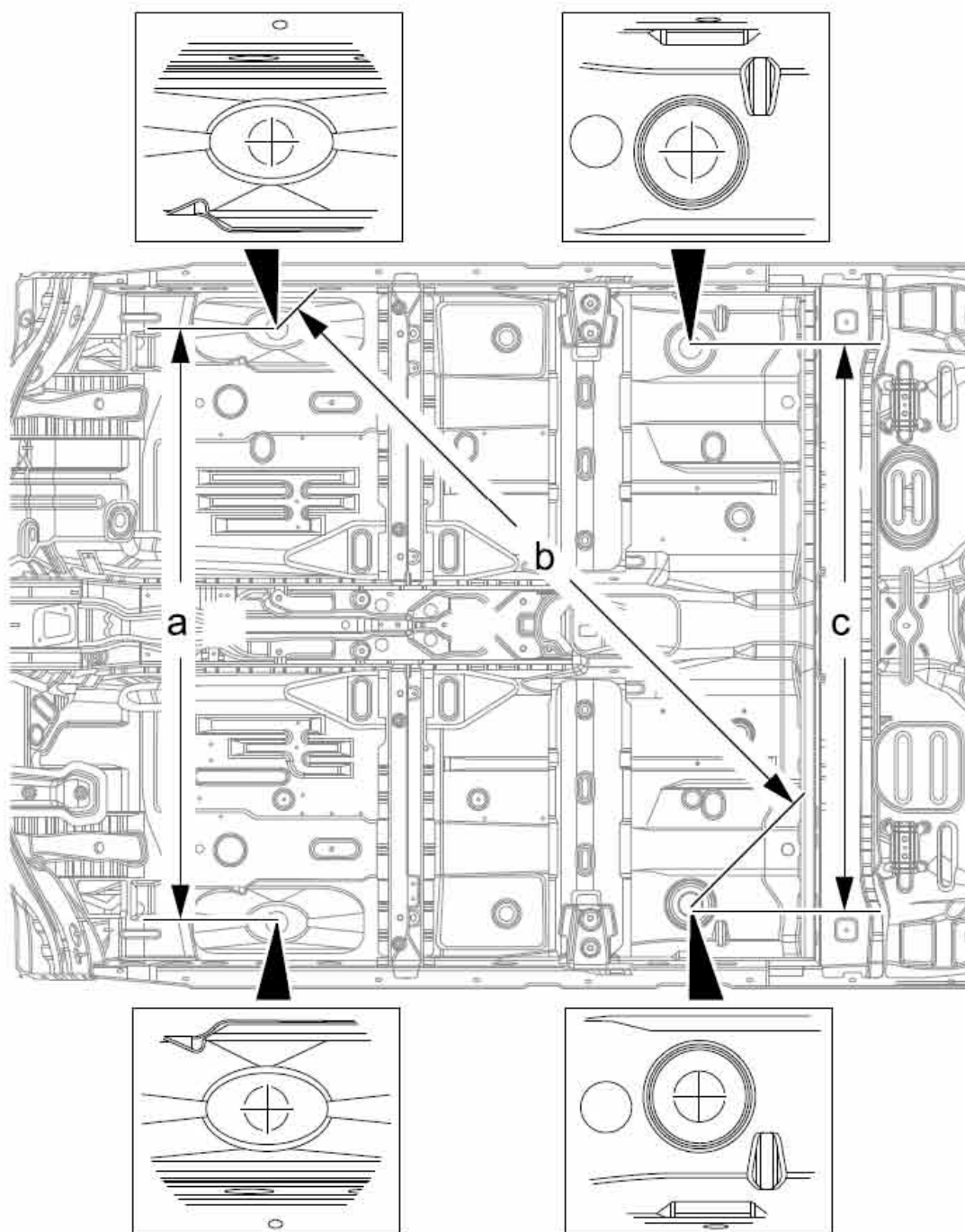


前悬架安装孔(前)之间的尺寸

尺寸a=911mm(35.9in)

前悬架安装孔(后)之间的尺寸

尺寸b=890mm(35.0in)



前地板定位孔(前)之间的尺寸

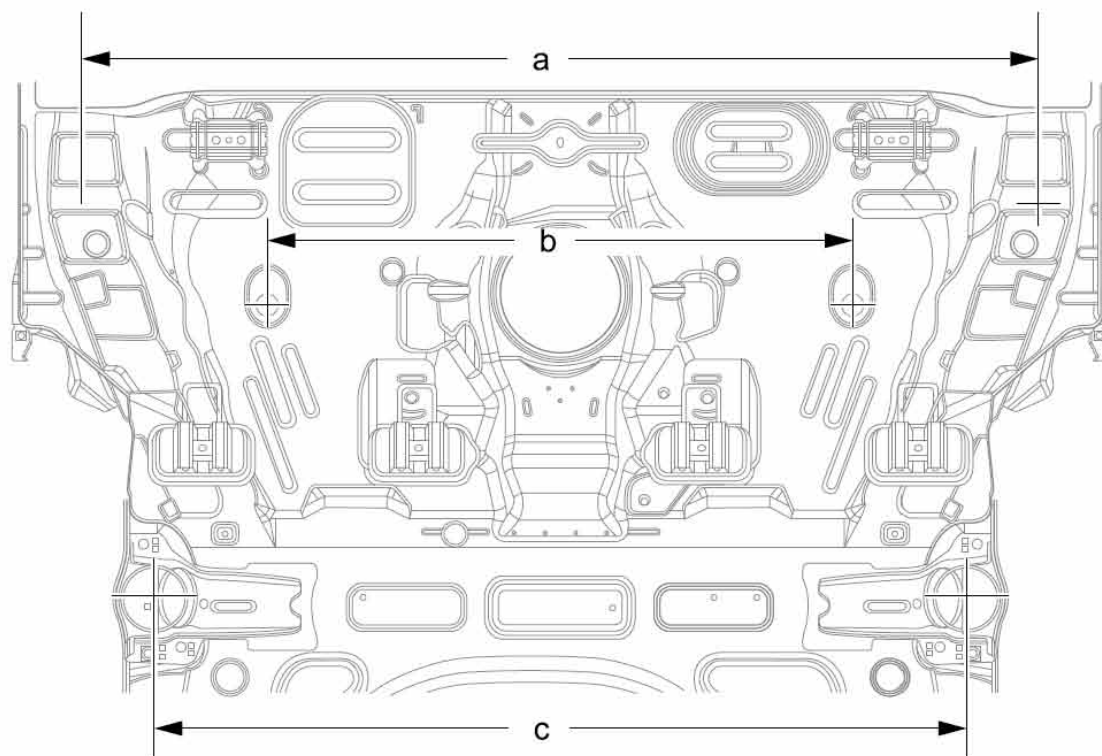
尺寸a=1157mm(45.6in)

前地板定位孔(前)与前地板定位孔(后)之间的对角线尺寸

尺寸b=1380mm(54.3in)

前地板定位孔(后)之间的尺寸

尺寸c=1085mm(42.7in)



后总梁定位孔之间的尺寸

尺寸a=1228mm (48.3in)

中地板定位孔之间的尺寸

尺寸b=759mm (29.9in)

后减振器座板中心孔之间的尺寸

尺寸c=1052mm (41.4in)

LAUNCH