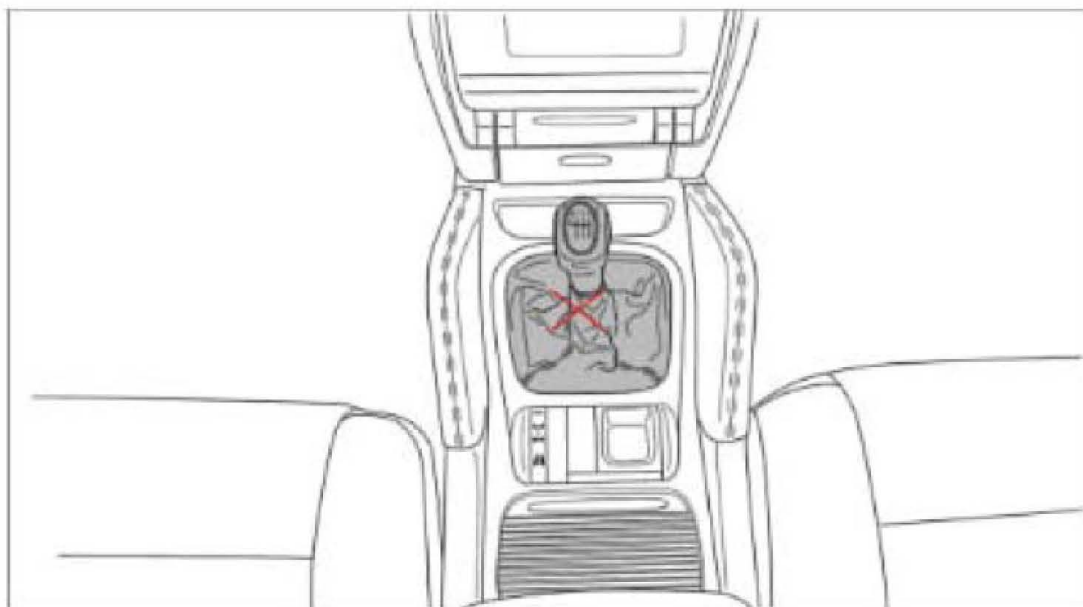


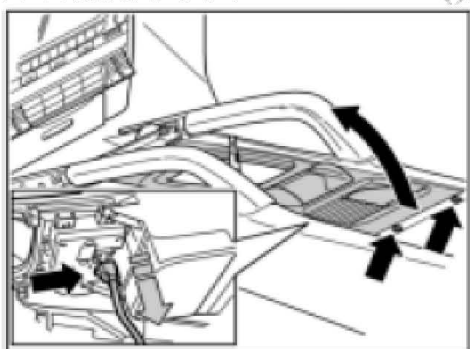
2. 拆卸和安装换挡杆手柄及换挡托架的顶部

2.1 拆卸和安装换挡杆手柄

2.1.1 拆卸换挡杆手柄

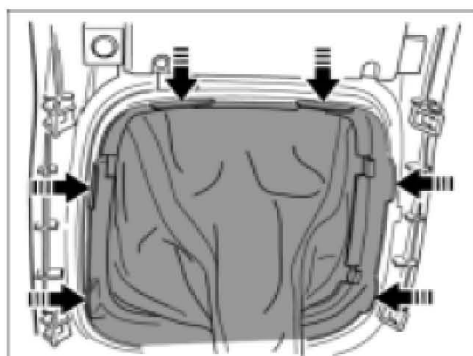


- 1). 将换挡杆手柄置于空档位置。
- 2). 旋开中控台盖上的紧固螺钉-右箭头-，向上并向后掀开盖-弯箭头-，然后断开电缆接头-插图-。



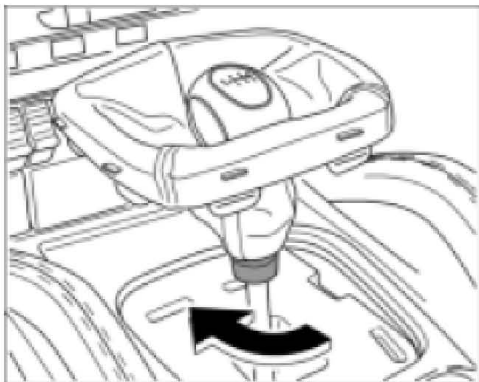
中控台盖

- 3). 从下部将皮护套压出中控台盖-箭头-。



皮护套

- 4). 解锁换档杆手柄。为此，顺时针转动换档杆上的带槽装饰条 1/4 圈，直到它接合为止。



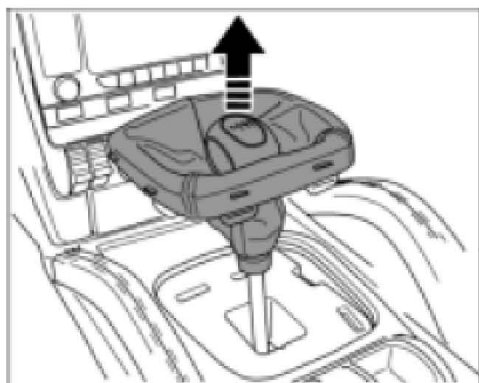
解锁换档杆手柄



笔记

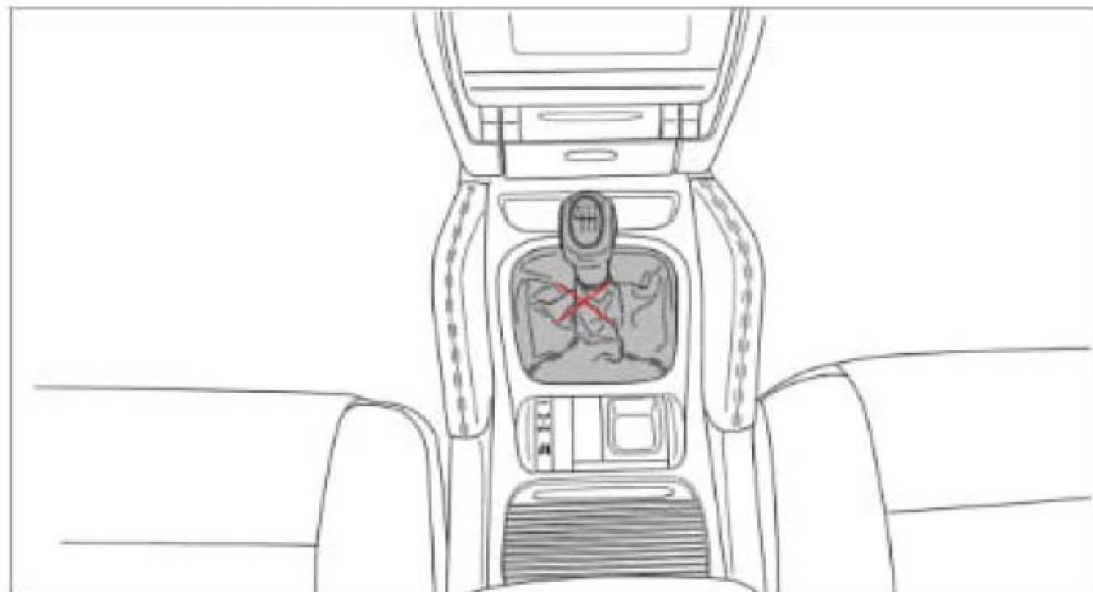
- 请勿通过拉皮护套来拔出换档杆手柄。

- 5). 握住换档杆手柄顶端，并将其拔出-箭头-。

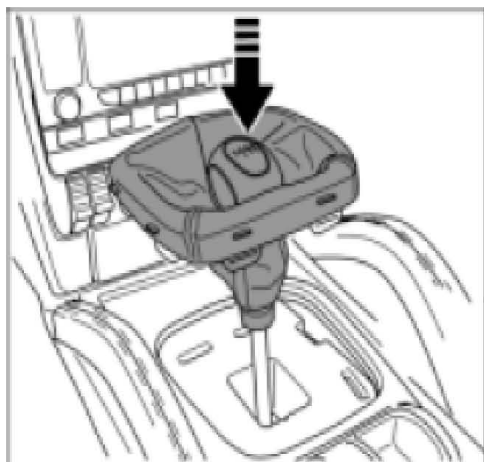


拆卸换档杆手柄

2.1.2 安装换档杆手柄

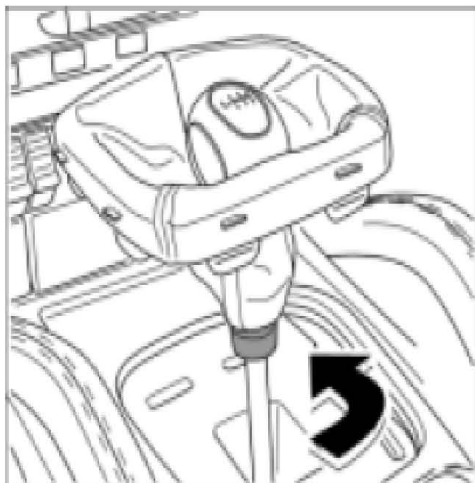


- 1). 从上方插入换档杆手柄直到其接合。



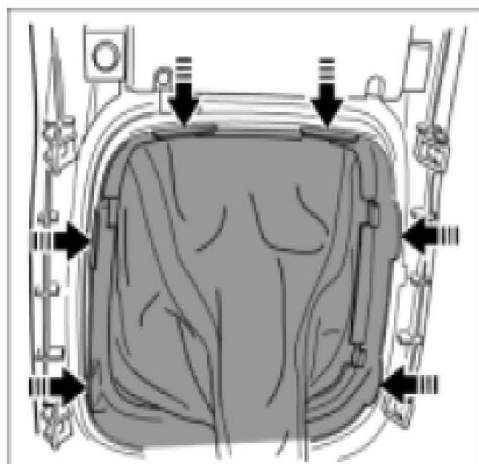
装配换档杆手柄

- 2). 锁定换档杆手柄。为此，逆时针转动换档杆上的带槽装饰条 1/4 圈直到其接合。



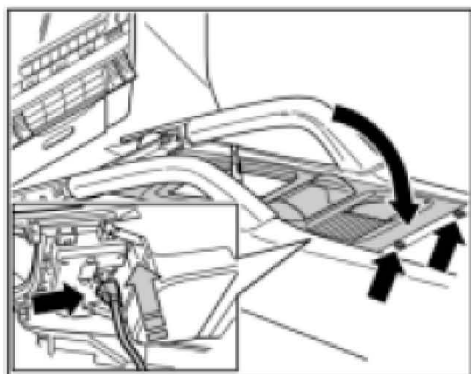
锁定换档杆手柄

- 3). 从上侧将皮防尘套装入中控台盖。



皮防尘套

4). 将电缆插头-插图- 安装在中控台盖的下侧。

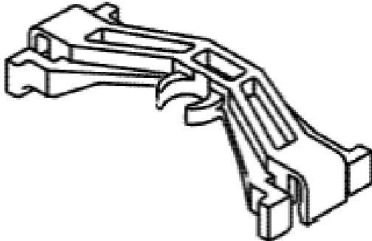


中控台盖

5). 向后翻转中控台盖-弯曲箭头- 并拧入紧固螺钉-右箭头-。

2.2 拆卸和安装换档托架的顶部

2.2.1 工具

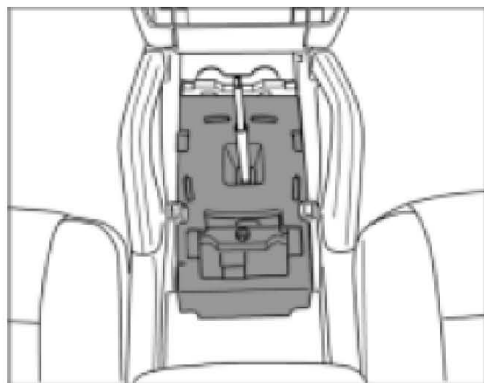
名称	类型	编号	说明	
锁止桥	专用工具	9619		 9619 000 721 961 90

位置	说明	类型	基本值	公差 1	公差 2
换档托架的顶部	到换档托架的底部	拧紧力矩	9Nm		

2.2.2 拆卸换档托架的顶部

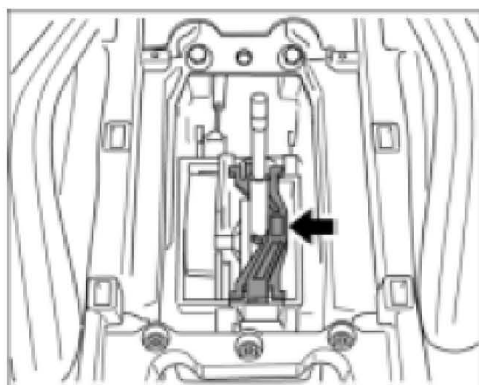
1). 拆下中控台装饰板。

2). 拆下泡沫垫⇒ 泡沫垫。



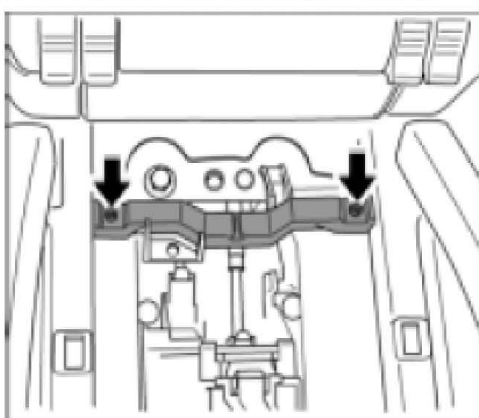
泡沫垫

3). 使用专用工具锁止桥 9619-箭头- 将换档杆锁在空档位置。



锁止换档杆

4). 拆下中控台上的横向支柱-箭头-。



中控台的横向支柱

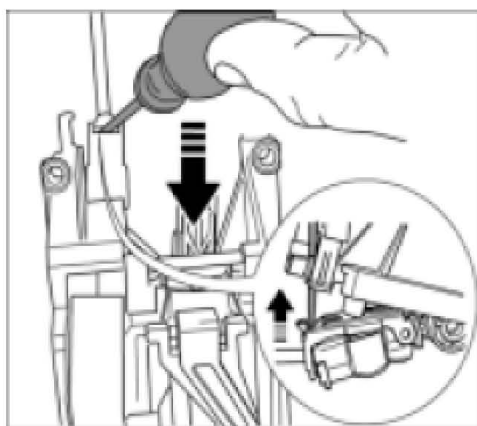


注意

紧固件上的板有可能断裂。

- 解锁会导致板被过度拉伸。
- 只能尽量倾斜紧固件，将其释放。

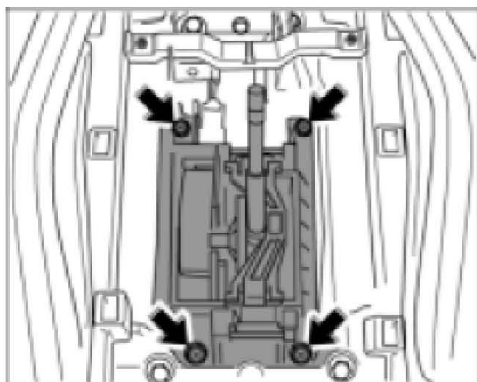
5). 将换档拉线和选档杆拉线从换档托架拔下。为此，使用螺丝刀松开紧固件-箭头-。



拆卸换档拉线和选档杆拉线

6). 拆卸专用工具锁止桥 9619。

7). 旋开换档托架顶部上的紧固螺钉-箭头-。



换档托架

8). 拆下换档托架的顶部。

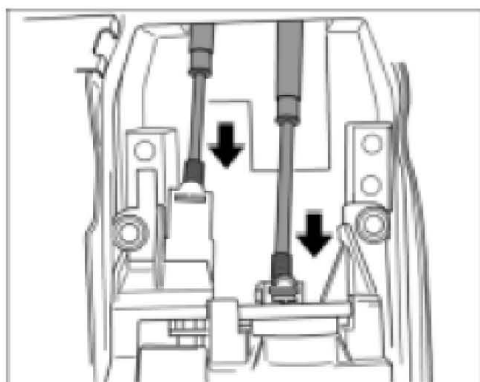
2.2.3 安装换档托架的顶部



笔记

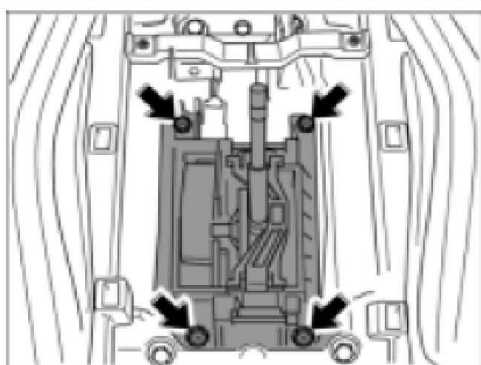
- 变速器必须在空档位置！

1). 安装换档托架的顶部。将换档拉线和选档杆拉线插入紧固件-箭头-。



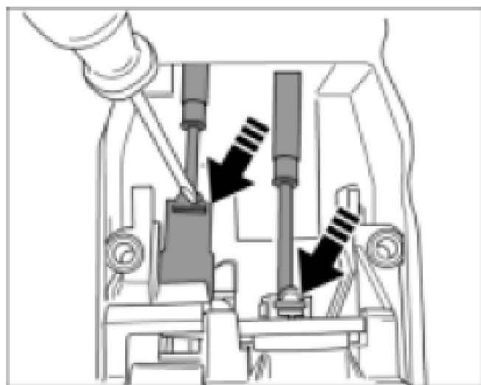
插入换档拉线和选档杆拉线

2). 将紧固螺钉拧入-箭头- 到换档托架的顶部。⇒ 拧紧力矩：9 Nm



换档托架

3). 通过按压紧固件，锁定换档拉线和选档杆拉线-箭头-。

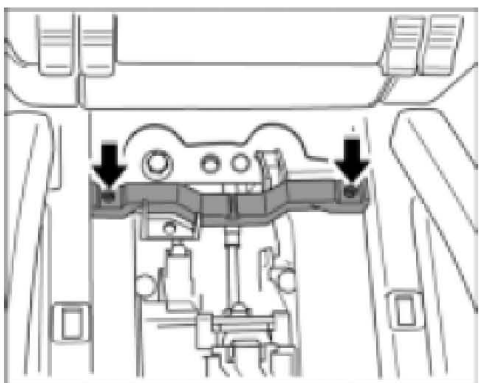


锁定换档拉线和选档杆拉线

4). 换档机构的功能测试：

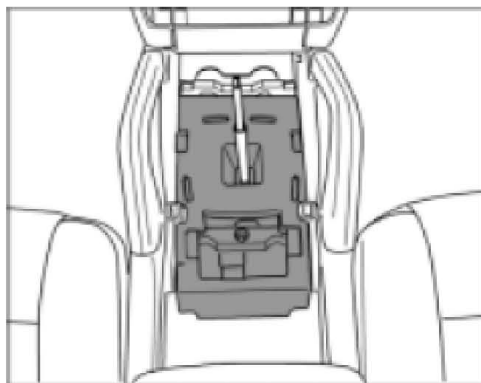
- 换档杆的档位如何？
- 是否可在所有档位之间换一遍档（包括倒档）？

5). 安装中控台-箭头- 的横向支柱。



中控台的横向支柱

6). 插入泡沫垫⇒ 泡沫垫。



泡沫垫

7). 插入中控台装饰板。