

3. 车身后端

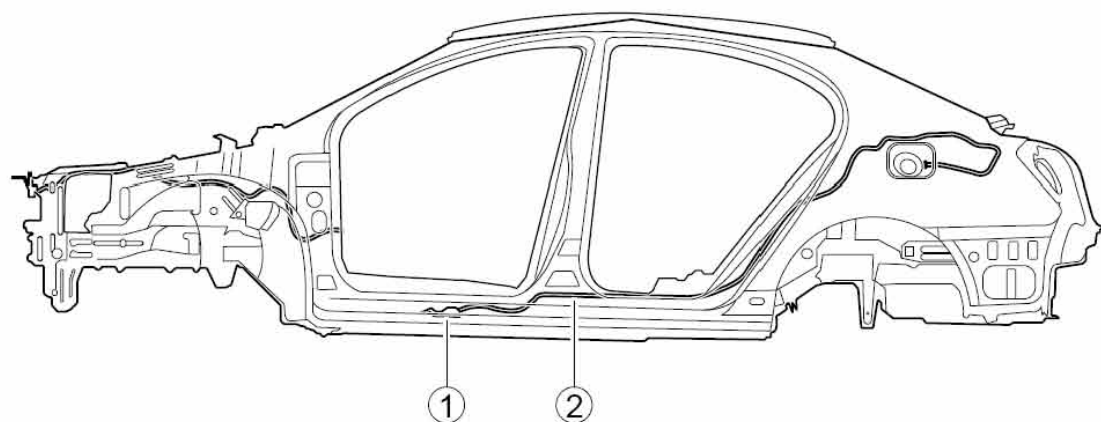
3.1 规格

3.1.1 紧固件规格

| 紧固件名称 | 型号 | 力矩范围 | |
|---------------|-------|---------|------------|
| | | 公制 (Nm) | 英制 (lb-ft) |
| 行李舱门锁固定螺栓 | M6×10 | 9-13 | 6.7-9.6 |
| 行李舱门左右铰链固定螺栓 | M8×35 | 9-13 | 6.7-9.6 |
| 行李舱门锁扣总成固定螺栓 | M6×12 | 9-13 | 6.7-9.6 |
| 加油口盖开启手柄固定螺栓 | M6×20 | 9-13 | 6.7-9.6 |
| 背门开启手柄固定螺母 | M6 | 9-13 | 6.7-9.6 |
| 背门锁扣固定螺栓 | M8×22 | 23-30 | 17-22.2 |
| 背门锁芯固定螺母 | M6 | 9-13 | 6.7-9.6 |
| 背门左右铰链和背门固定螺栓 | M8×35 | 23-30 | 17-22.2 |
| 背门左右铰链和车身固定螺母 | M8 | 23-30 | 17-22.2 |

3.2 部件位置

3.2.1 部件位置



图例

1). 油箱盖开启手柄

2). 油箱盖拉索

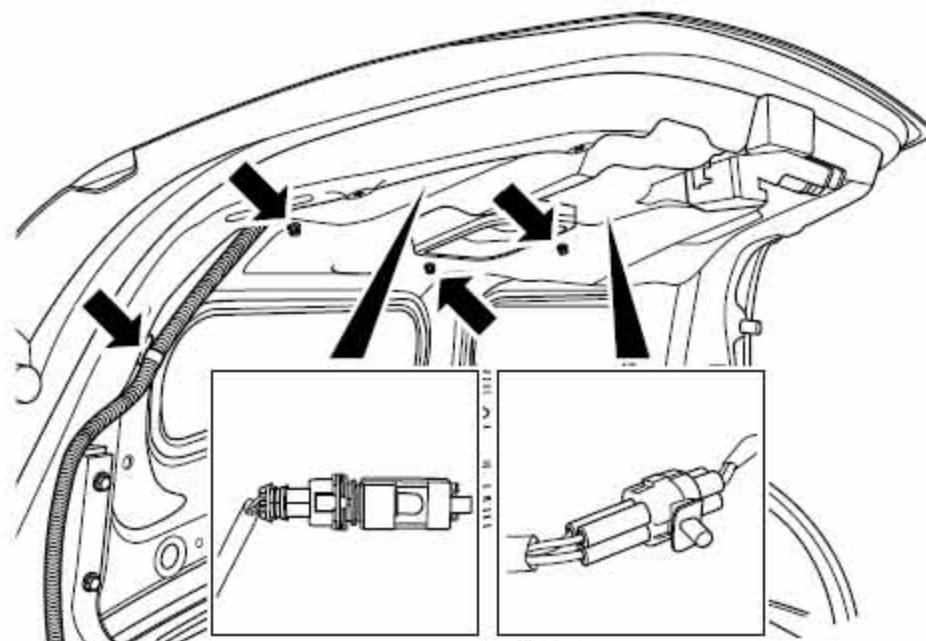
3.3 拆卸与安装

3.3.1 行李舱门的更换(三厢)

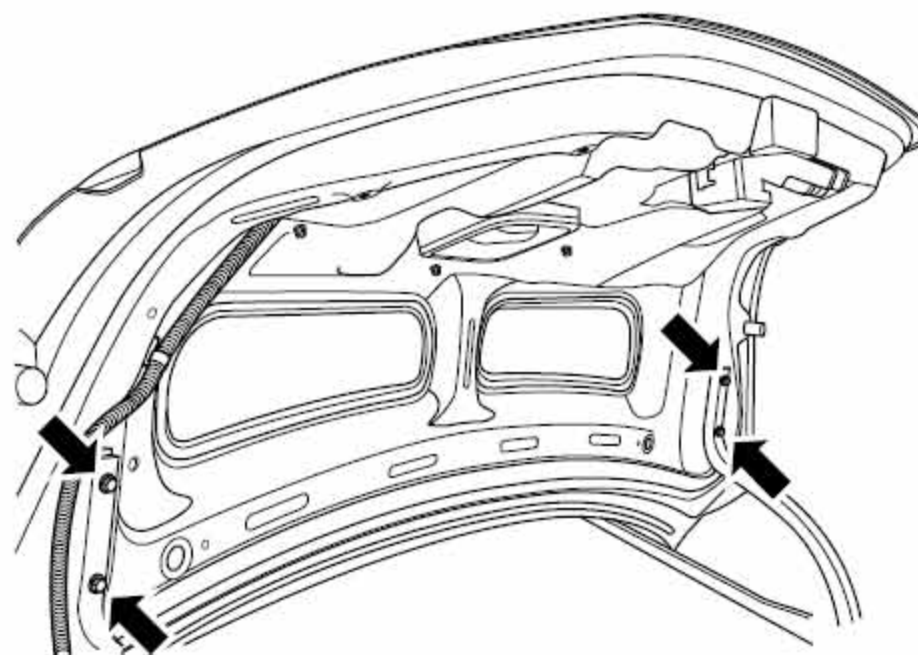
拆卸程序:

警告!

参见“警告和注意事项”中的有关断开蓄电池的警告。

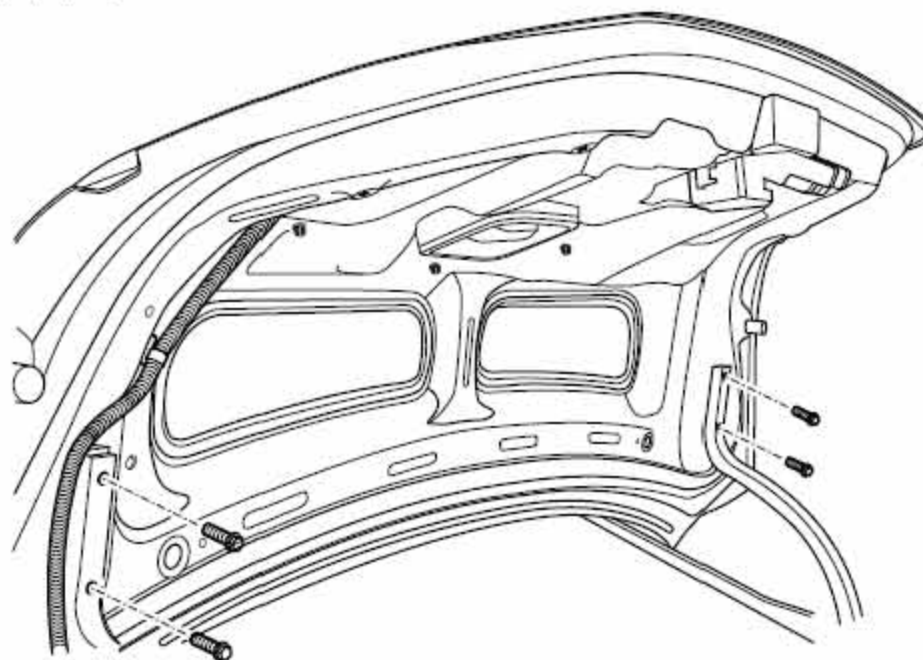


- 1). 断开蓄电池负极电缆，参见蓄电池电缆的断开连接程序。
- 2). 打开行李舱门。
- 3). 拆卸行李舱门饰板，参见行李舱装饰板的更换。
- 4). 断开固定行李舱电器线束的所有卡扣，并脱开行李舱门锁的线束连接器和2个牌照灯线束连接器。



- 5). 拆卸行李舱门铰链总成和箱门左右各2 个连接螺栓。
- 6). 在助手的帮助下，拆卸行李舱门。

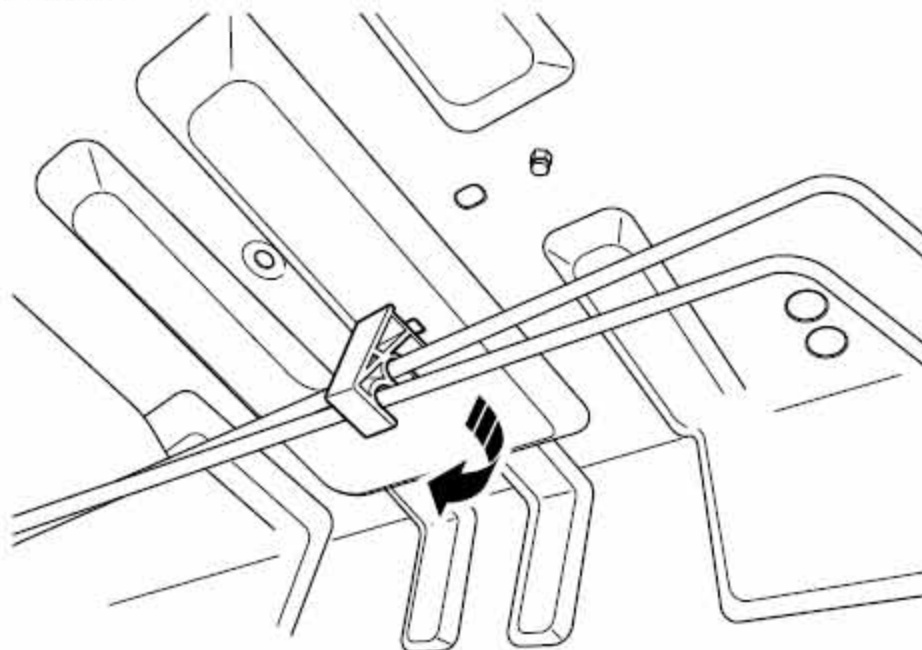
安装程序:



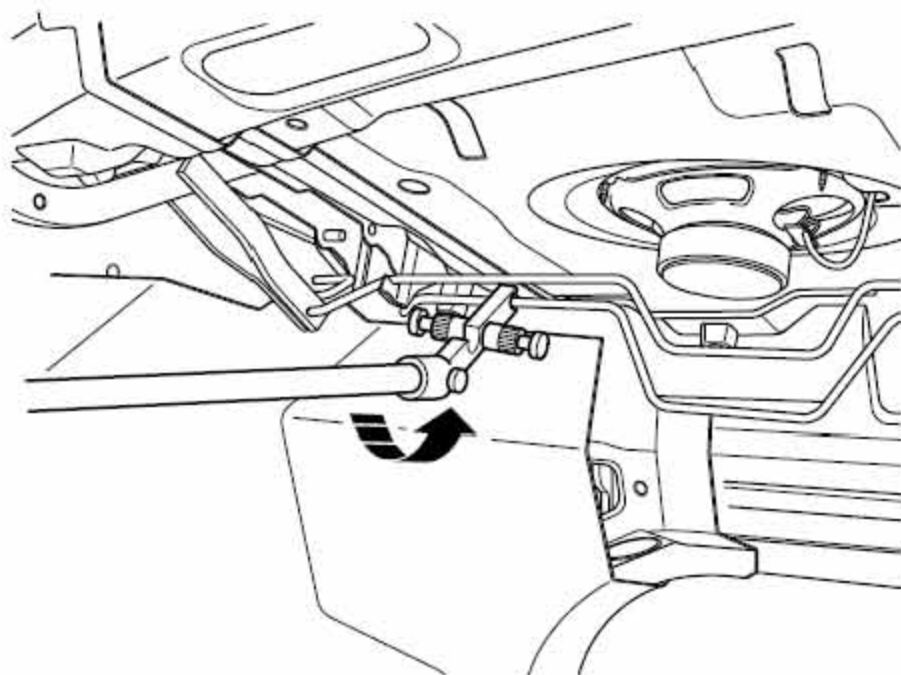
- 1). 安装行李舱门至铰链总成，并紧固螺栓。力矩：10Nm(公制) 7.41b-ft(英制)
- 2). 将行李舱电器线束卡扣卡入行李舱门上。
- 3). 连接行李舱门锁和2 个牌照灯的线束连接器。
- 4). 安装行李舱门内饰。
- 5). 关闭行李舱门。
- 6). 连接蓄电池负极电缆。

3.3.2 行李舱门铰链扭簧的更换(三厢)

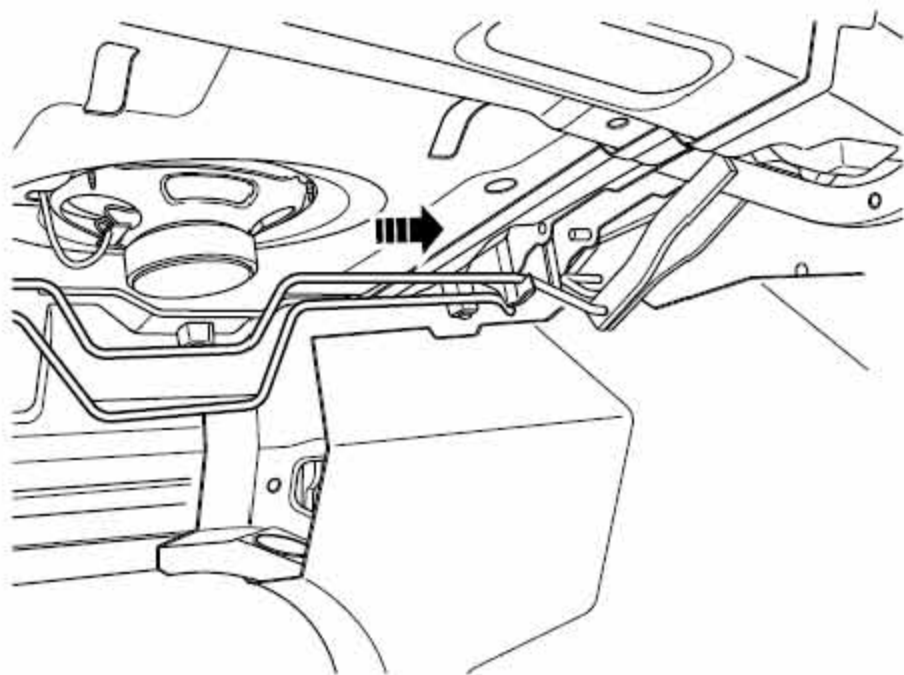
拆卸程序:



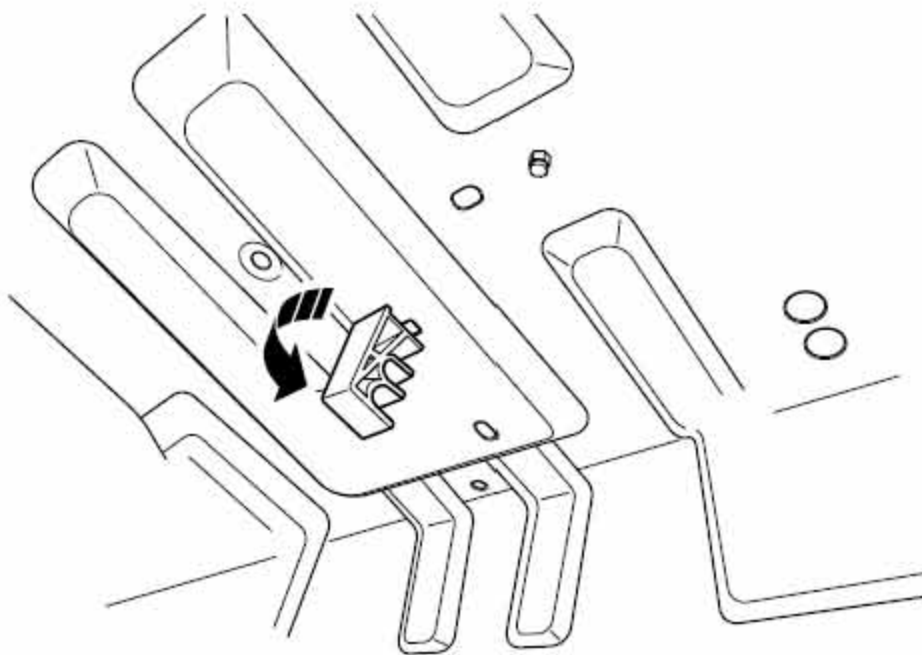
1). 从行李舱门铰链扭簧支撑件脱开行李舱门铰链扭簧(左)。



2). 从左侧行李舱门铰链和车身上脱开行李舱门铰链扭簧(左)。



3). 向右抽动行李舱门铰链扭簧(左)并取下。

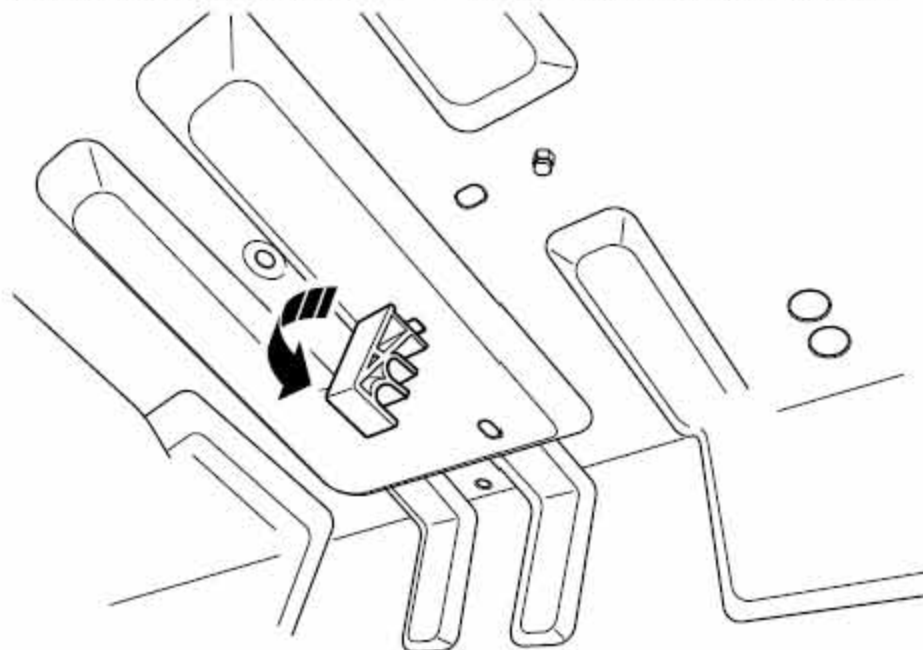


4). 拆卸行李舱门铰链扭簧(右), 方法与行李舱门铰链扭簧(左)的拆卸相似。

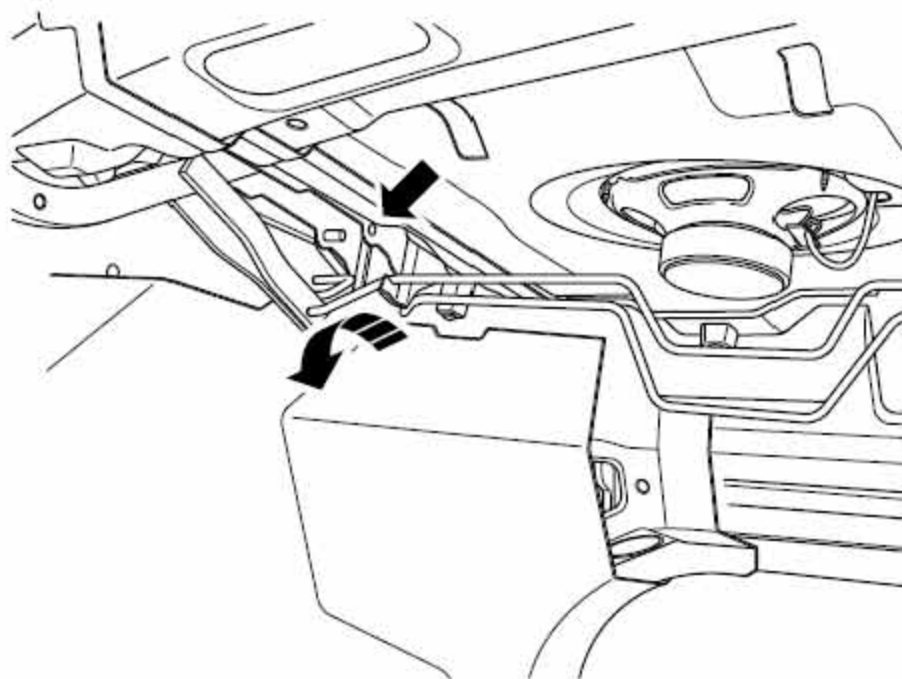
5). 拆卸行李舱门铰链扭簧支撑件。

安装程序:**注意**

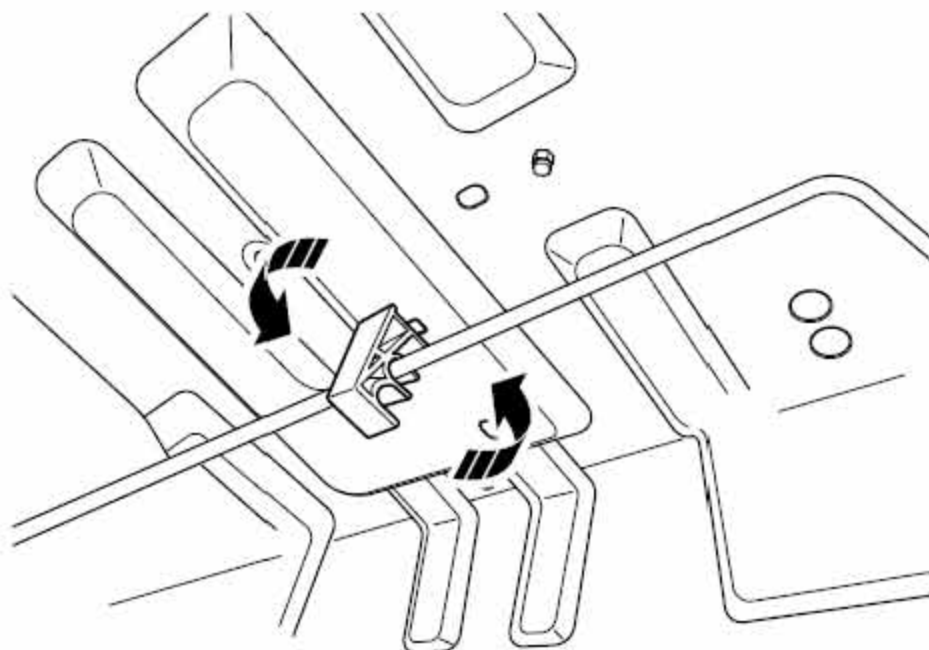
先安装行李舱门铰链扭簧(右)，再安装行李舱门铰链扭簧(左)。



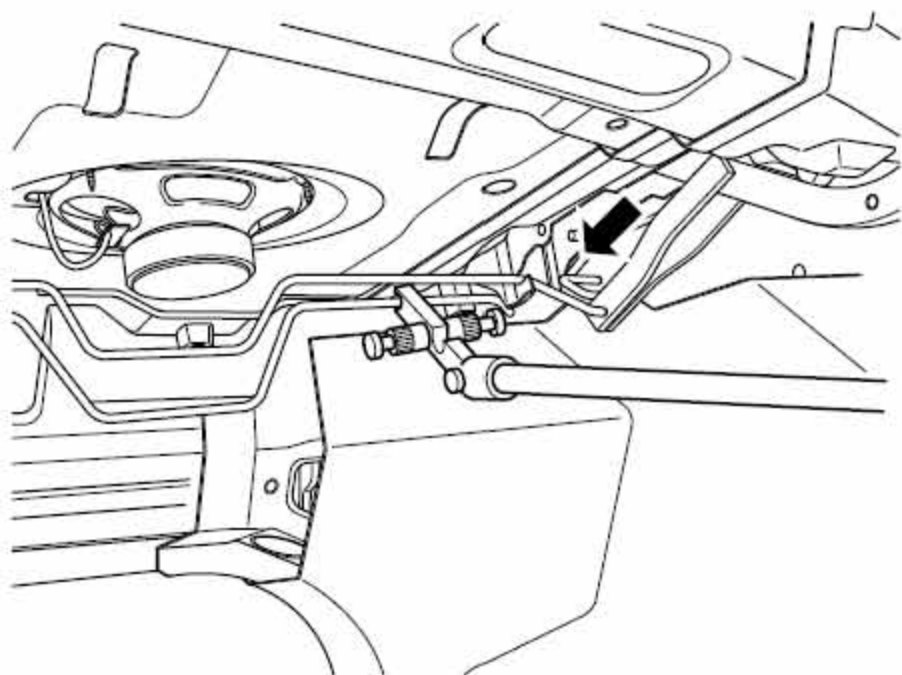
1). 安装行李舱门铰链扭簧支撑件。



2). 将行李舱门铰链扭簧(右)的左侧顶端放入安装孔内。



3). 将行李舱门铰链扭簧(右)卡入行李舱门铰链扭簧支撑件上。



4). 先将行李舱门铰链扭簧(右)的右侧顶端卡入安装槽, 使用专用工具, 将行李舱门铰链扭簧(右)安装在右侧行李舱门铰链和车身上。

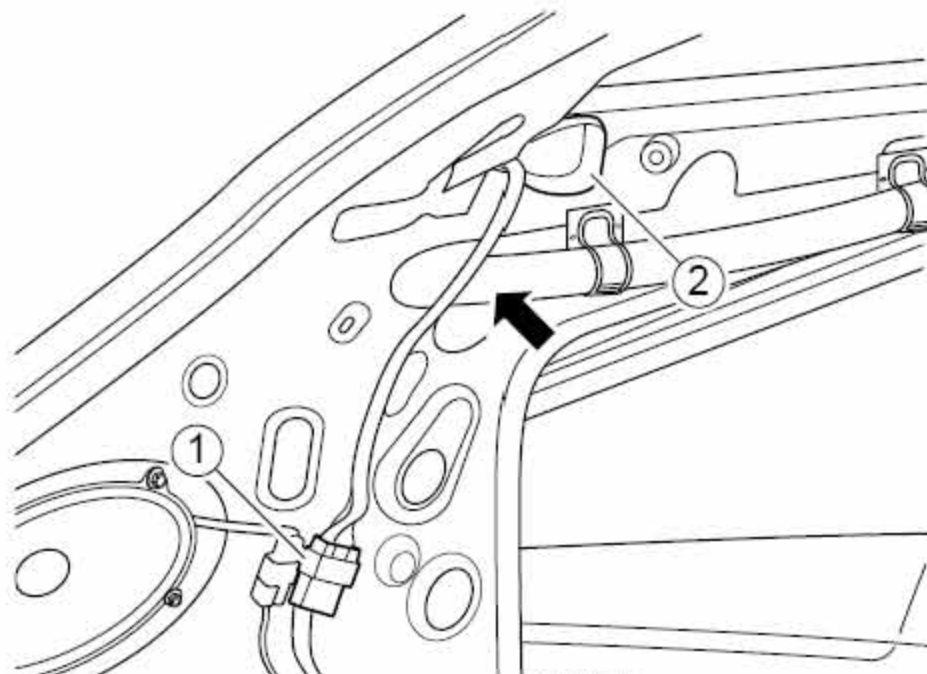
5). 安装行李舱门铰链扭簧(左), 方法与行李舱门铰链扭簧(右)的安装相似。

3.3.3 背门和背门铰链的更换(两厢)

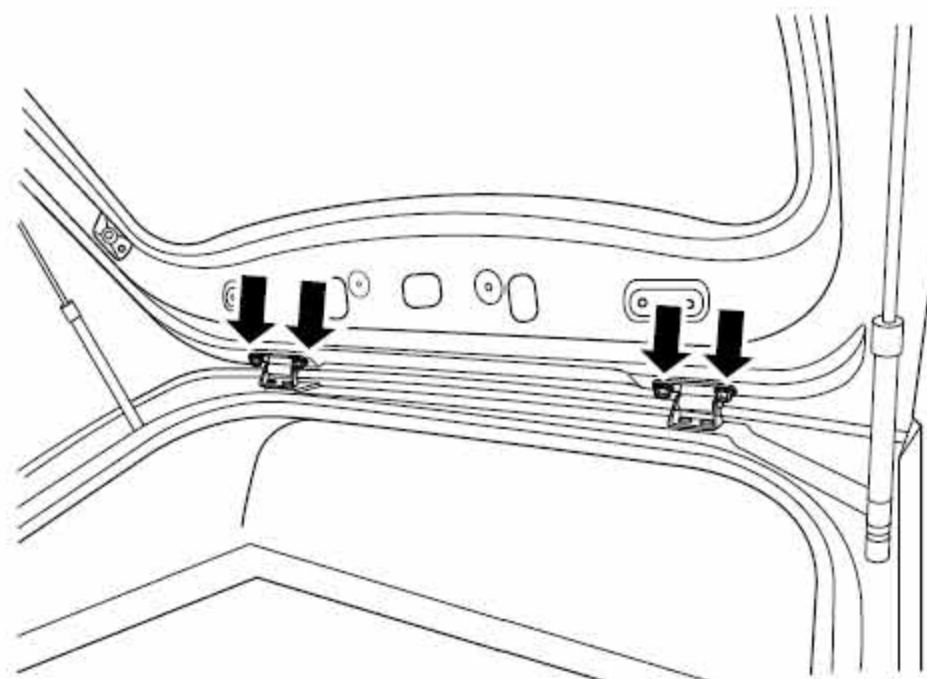
拆卸程序:

警告!

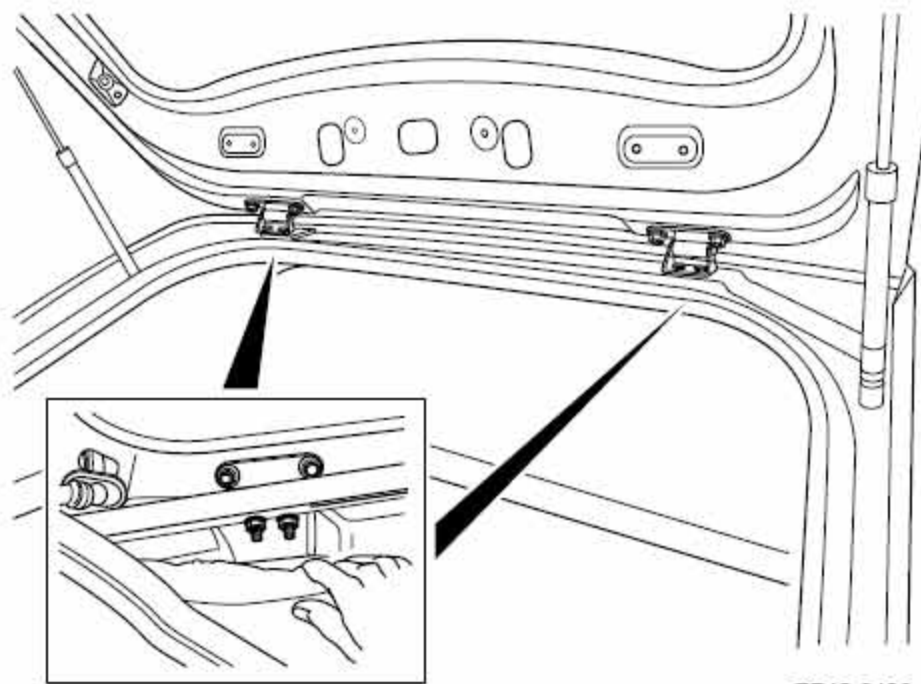
参见“警告和注意事项”中的“有关断开蓄电池的警告”。



- 1). 打开并支撑背门。
- 2). 断开蓄电池负极电缆，参见蓄电池电缆的断开连接程序。
- 3). 拆卸后立柱饰板，参见后柱上装饰板总成的更换(两厢)。
- 4). 断开线束连接器1 和后风窗洗涤器软管2，抽出线束连接器和软管。
- 5). 拆卸背门内饰，参见行李舱装饰板的更换。
- 6). 拆卸背门的支撑杆，参见背门气弹簧的更换(两厢)。

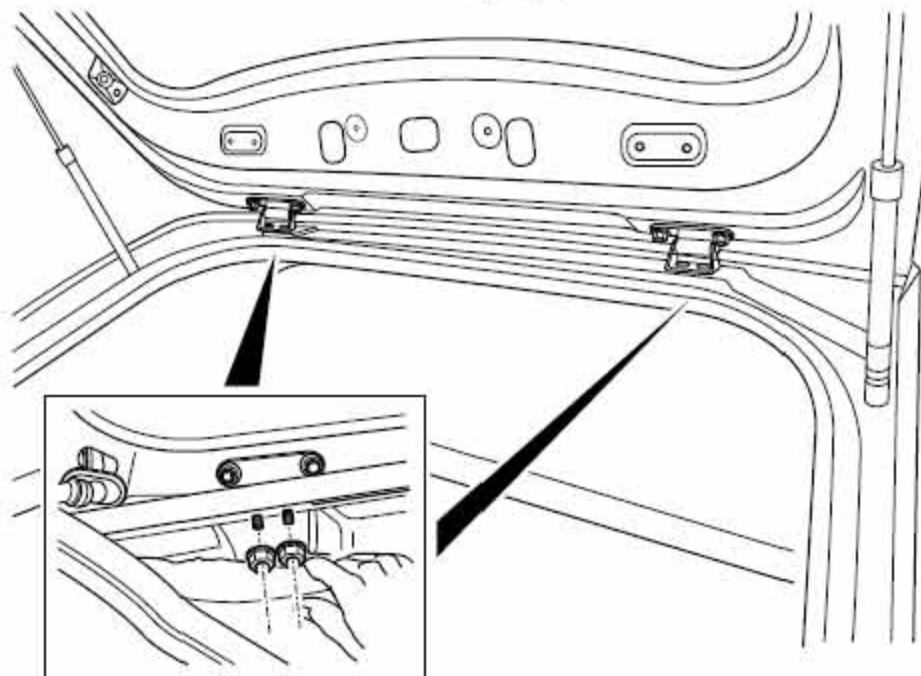


- 7). 拆卸背门与门铰链的左右各2 个连接螺栓。
- 8). 在助手的帮助下，拆卸背门。

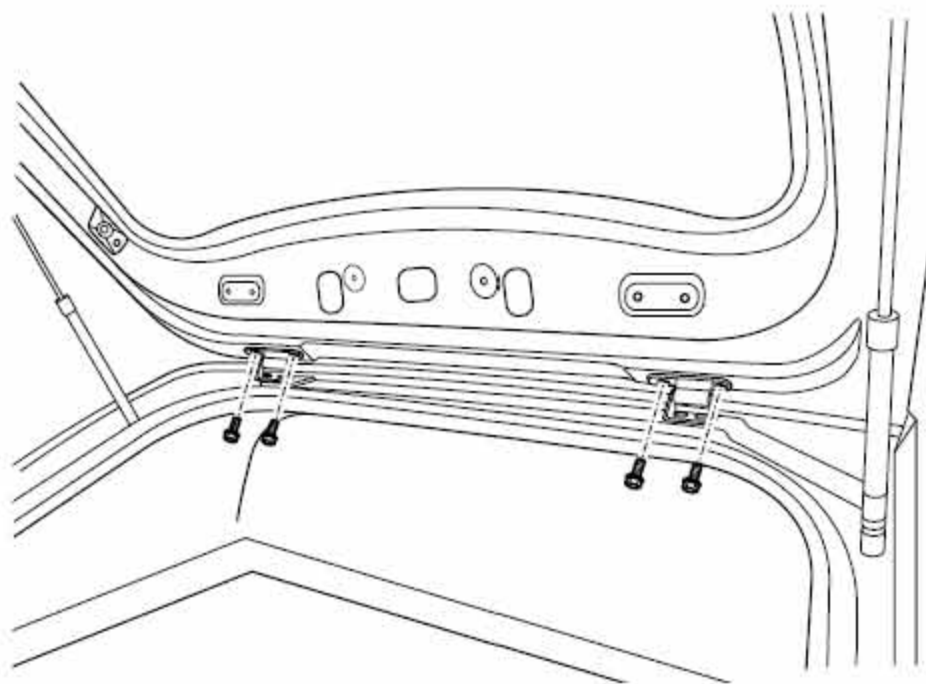


- 9). 拆卸背门铰链固定板左右各2 个固定螺母。
- 10). 拆卸背门铰链。

安装程序:



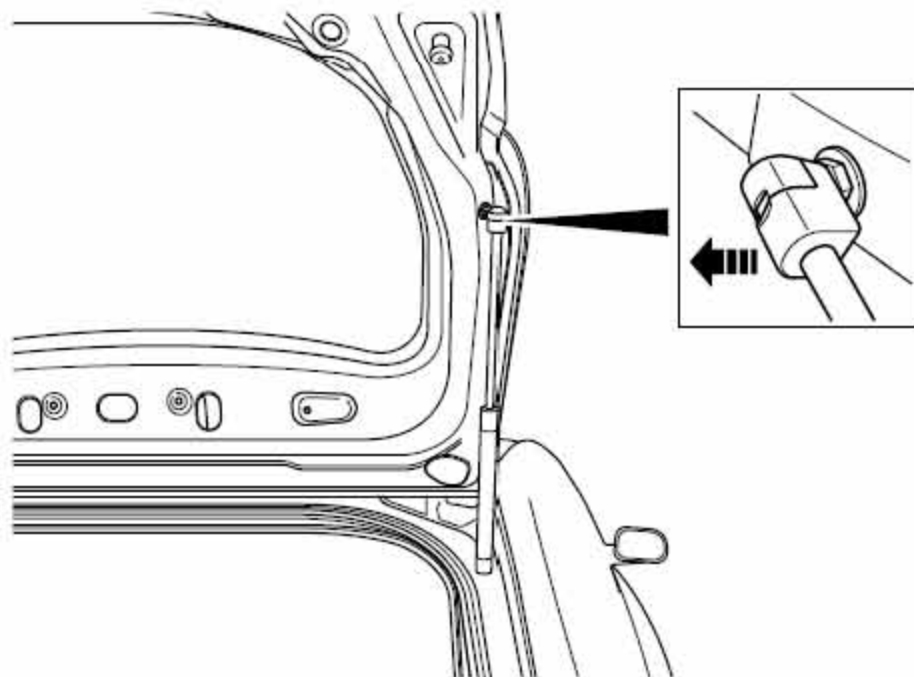
- 1). 安装背门铰链固定板，并紧固螺母。力矩：25Nm(公制) 18.5lb-ft(英制)



- 2). 安装背门至铰链固定板上，并紧固螺栓。力矩：25Nm(公制) 18.5lb-ft(英制)
- 3). 从顶部穿入线束连接器至行李舱内，并连接线束连接器和后风窗洗涤器软管。
- 4). 安装后背箱内饰。
- 5). 安装背门内饰。

3.3.4 背门气弹簧的更换(两厢)

拆卸程序：

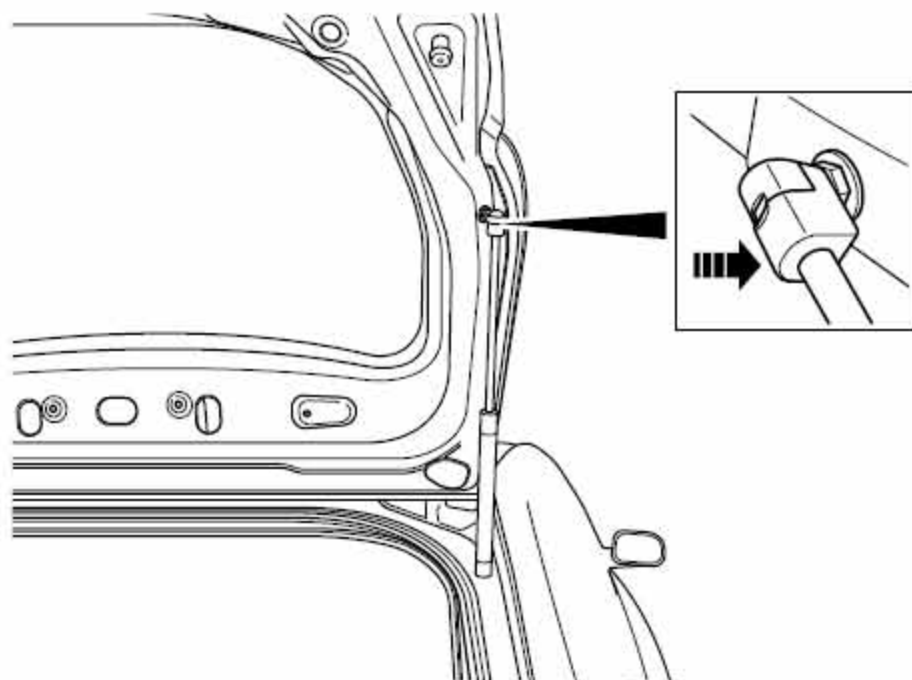


- 1). 打开并支撑背门。
- 2). 把气弹簧球座上卡簧，用一字螺丝刀撬起一定的高度，再用力把气弹簧球座

拉出，下球座也按同样的方法操作。

3). 拆卸背门气弹簧。

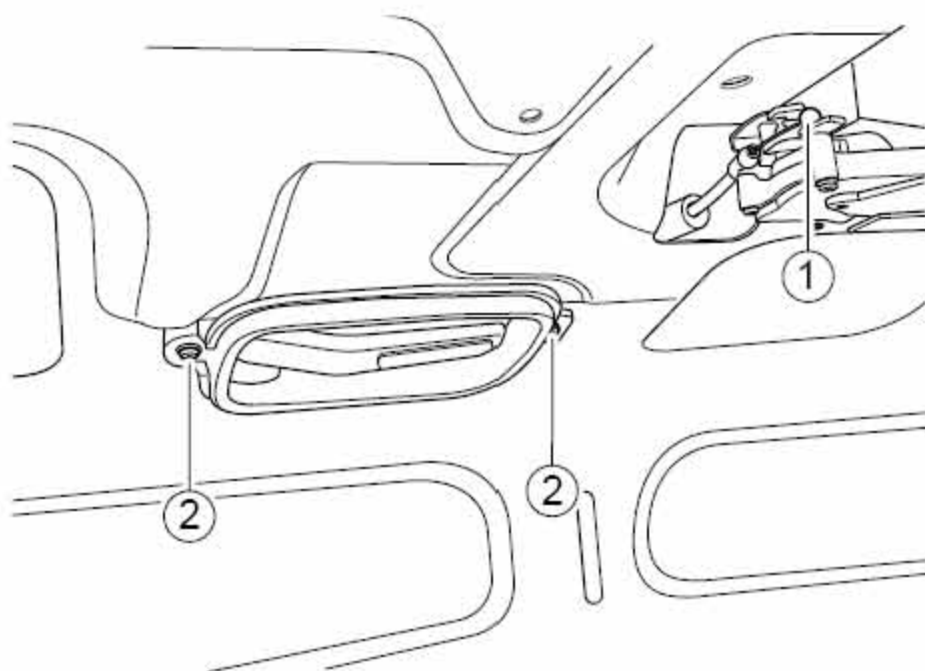
安装程序:



- 1). 将背门气弹簧两头的球座都用力按回到球头上，注意气弹簧的杆端的球座在背门上。
- 2). 关闭背门。

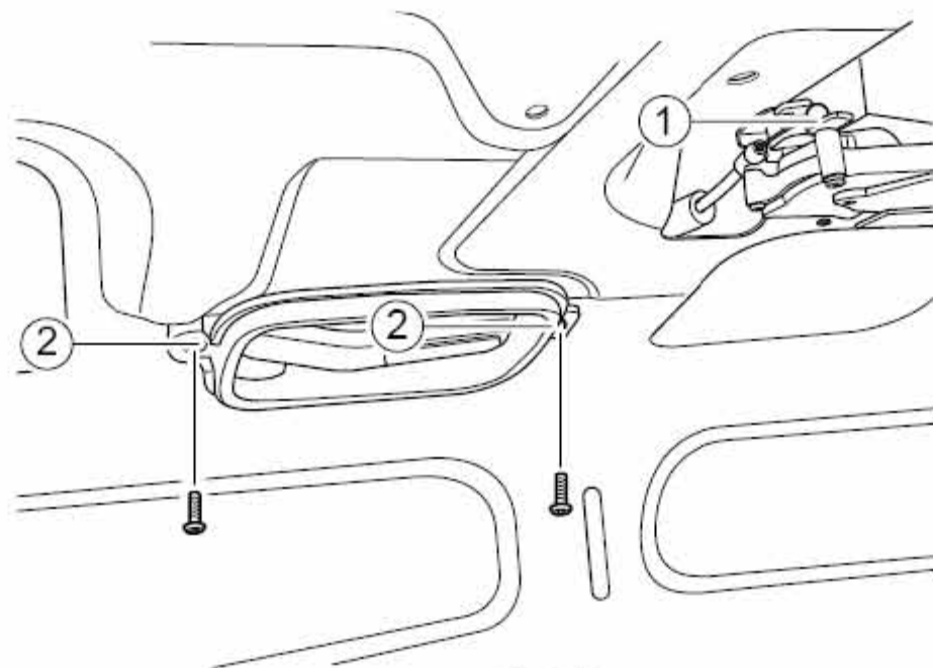
3.3.5 逃生门开启手柄总成的更换(三厢)

拆卸程序:



- 1). 拆卸行李舱门内饰，参见行李舱门饰板的更换。
- 2). 从行李舱门锁扣上断开行李舱内开启手柄开启拉线1。
- 3). 拆卸行李舱门内开启手柄的2个固定螺钉2。
- 4). 拆卸逃生门开启手柄总成。

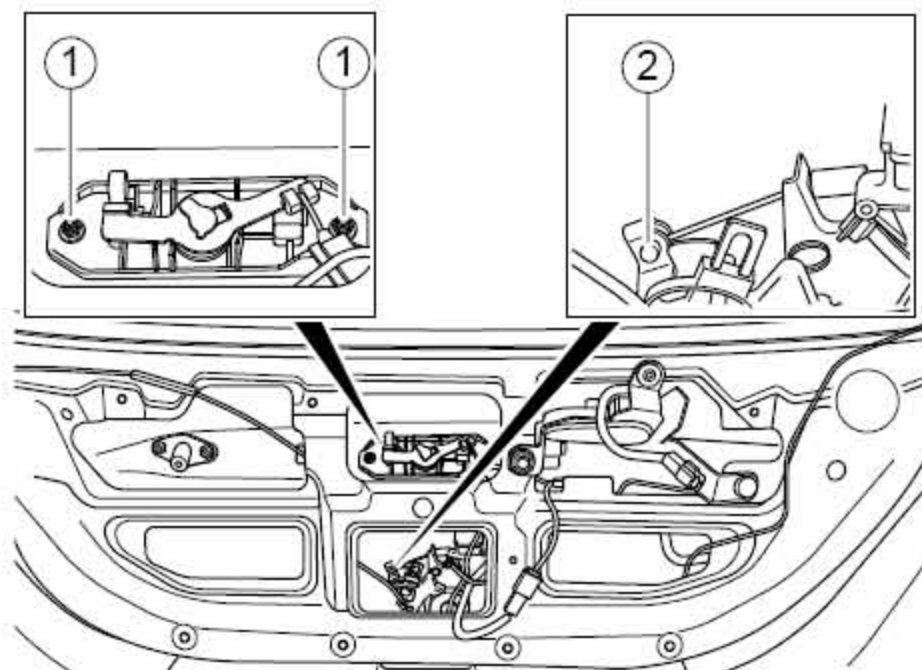
安装程序:



- 1). 安装逃生门开启手柄总成至行李舱门上，并紧固螺钉2。
力矩：4Nm(公制) 2. 96lb-ft(英制)
- 2). 把逃生门开启手柄总成开启拉线1卡入行李舱门锁中。
- 3). 安装行李舱内饰板。

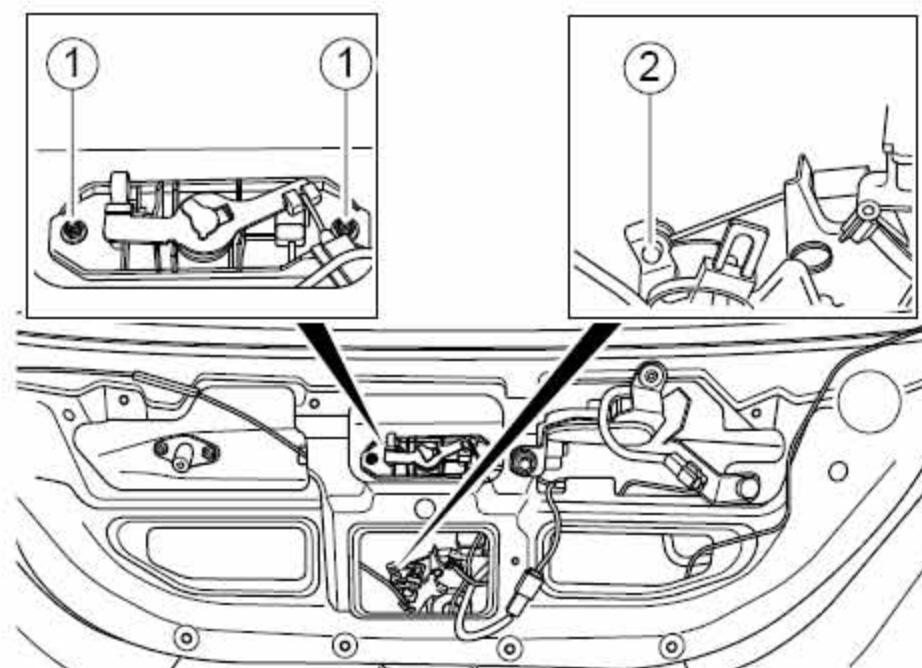
3.3.6 背门外开启手柄的更换(两厢)

拆卸程序:



- 1). 拆卸背门内饰, 参见背门饰板的更换(两厢)。
- 2). 拆卸背门外开启手柄的2个固定螺母1。
- 3). 从背门锁扣上断开外开启手柄开启拉线2。
- 4). 拆卸背门外开启手柄。

安装程序:

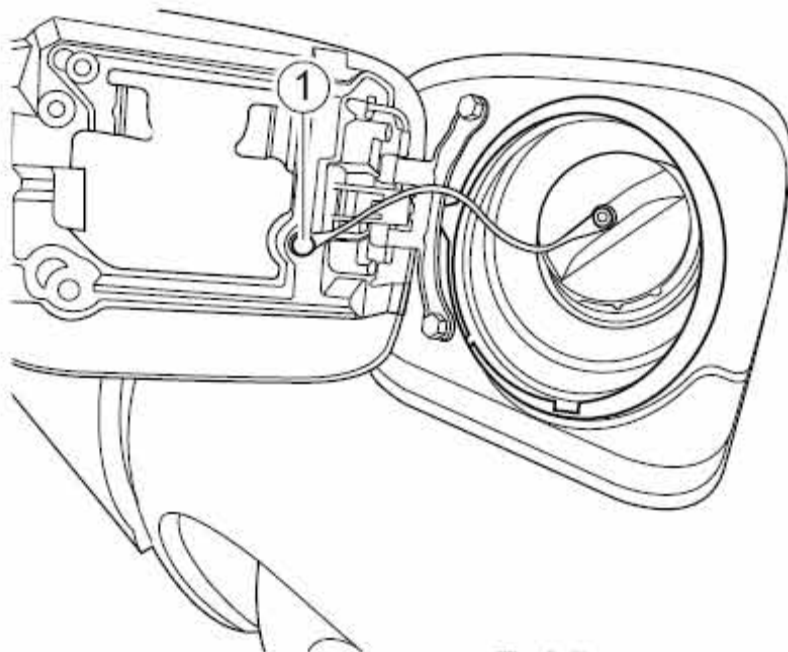


- 1). 安装背门外开启手柄, 并紧固螺母1。

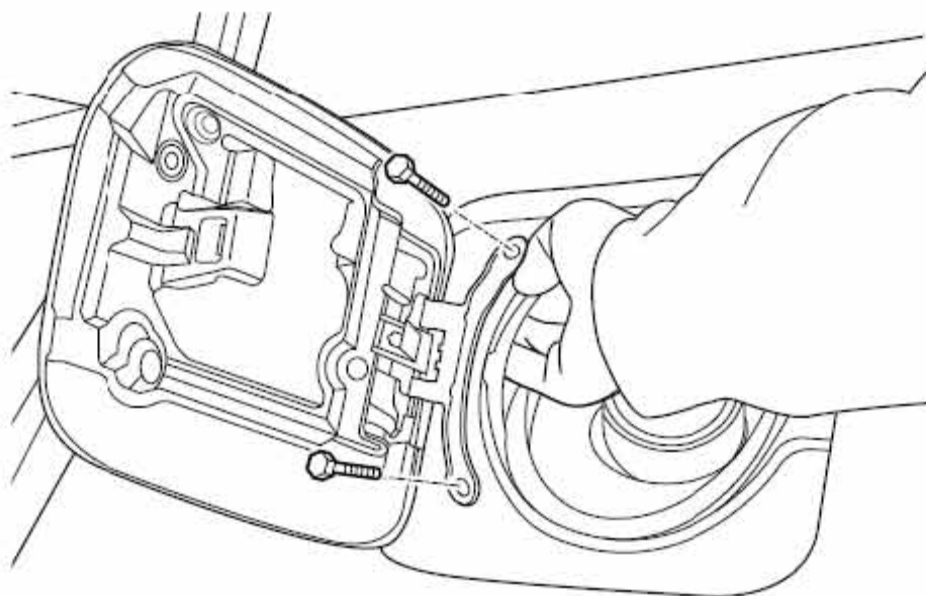
- 2). 连接背门外把开启拉线2 至背门锁。
- 3). 安装背门内饰。

3.3.7 加油口盖总成的更换

拆卸程序:



- 1). 打开加油口盖。
- 2). 拆卸加油管密封垫的固定环。
- 3). 从加油口盖上断开限位拉线1。



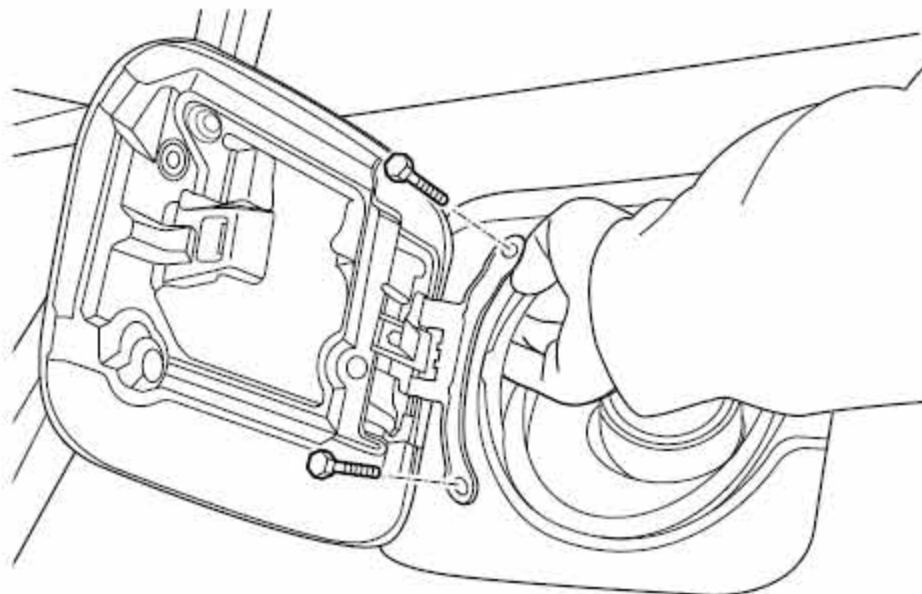
- 4). 拉开加油管密封垫，把持住背部螺母，拆卸加油口盖的2个固定螺栓。

注意

背部螺母必须把持住才能拆卸螺栓，否则容易使螺母掉进车身内。

5). 拆卸加油口盖。

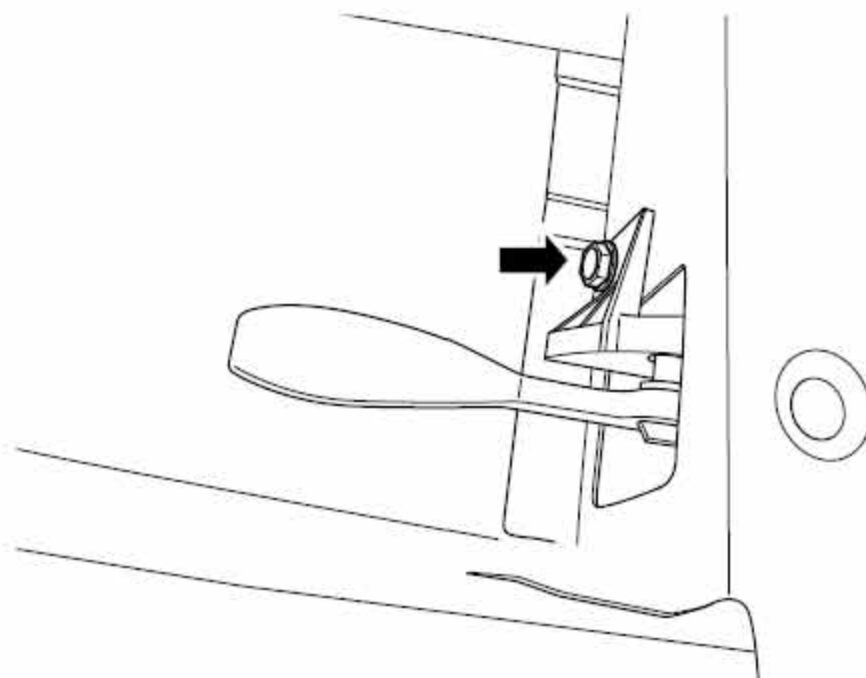
安装程序:



- 1). 安装加油口盖，并紧固螺栓。力矩：10Nm(公制) 7.41b-ft(英制)
- 2). 连接加油口盖限位拉线。
- 3). 安装加油管密封垫的固定环。
- 4). 关闭加油口盖。

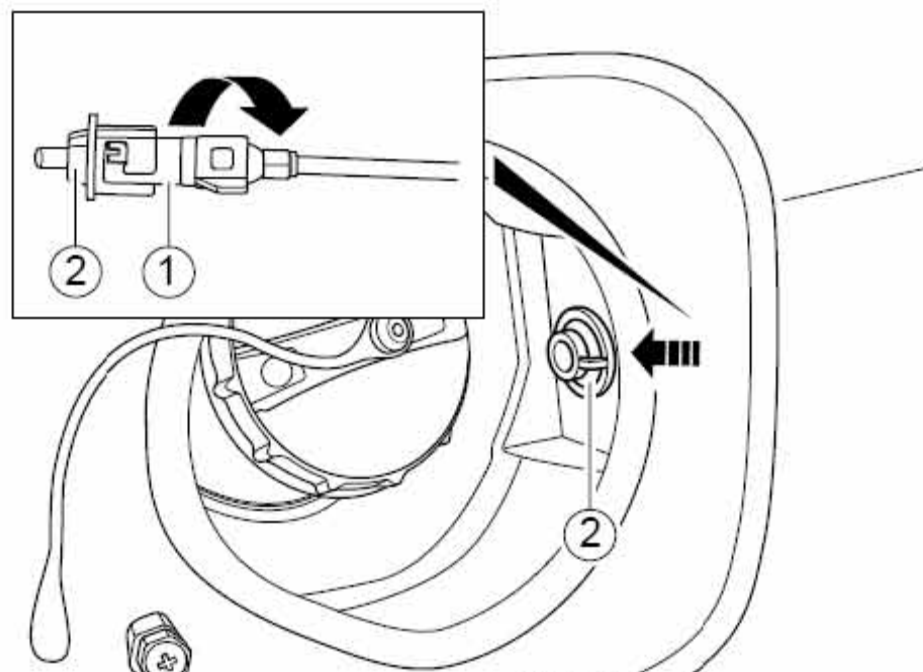
3.3.8 加油口盖开启手柄及拉线总成的更换

拆卸程序:



- 1). 拆卸驾驶员座椅，参见前电动座椅的更换。

- 2). 拆卸驾驶员侧和后排乘客左侧门槛饰板，参见左/右前门槛内装饰板总成的更换。
- 3). 拆卸中柱下内饰板，参见中柱装饰板的更换。
- 4). 拆卸后排座椅左侧扶手总成，参见后排座椅扶手总成的更换。
- 5). 掀开车内地毯，拆卸加油口盖开启拉线手柄的固定螺栓。



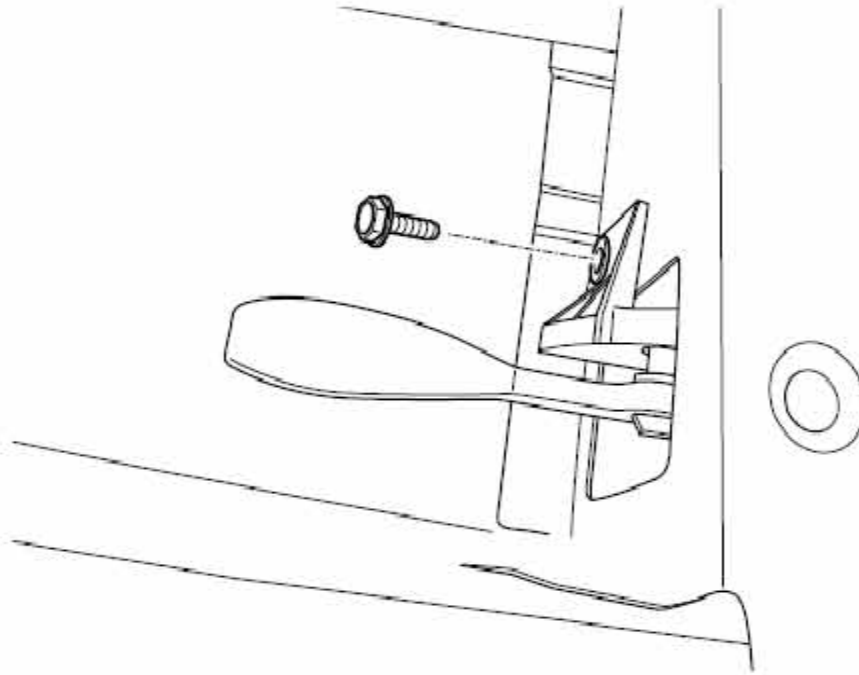
- 6). 拆卸行李舱内饰，参见行李舱装饰板的更换。
- 7). 从行李舱内拆卸开启拉线释放锁扣1。

注意

应先逆时针旋转开启锁扣1，然后从锁扣支座2 上拉出锁扣。

- 8). 从加注管侧拆卸锁扣支座2。
- 9). 从驾驶员侧抽出带有手柄的拉线。

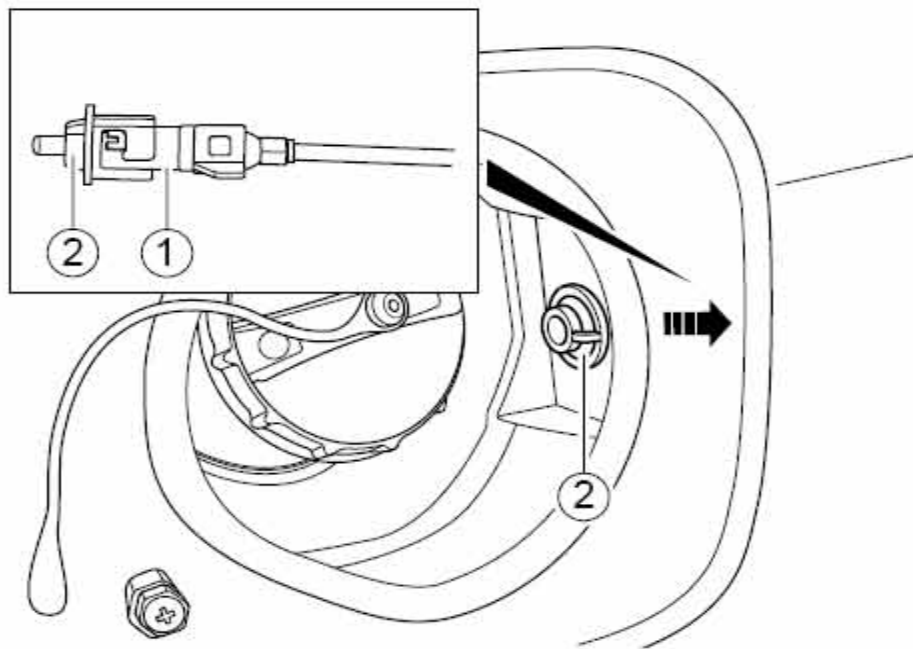
安装程序：



- 1). 安装加油口盖拉线手柄的固定螺栓。力矩：10Nm(公制) 7.41b-ft(英制)
- 2). 布置拉线。

注意

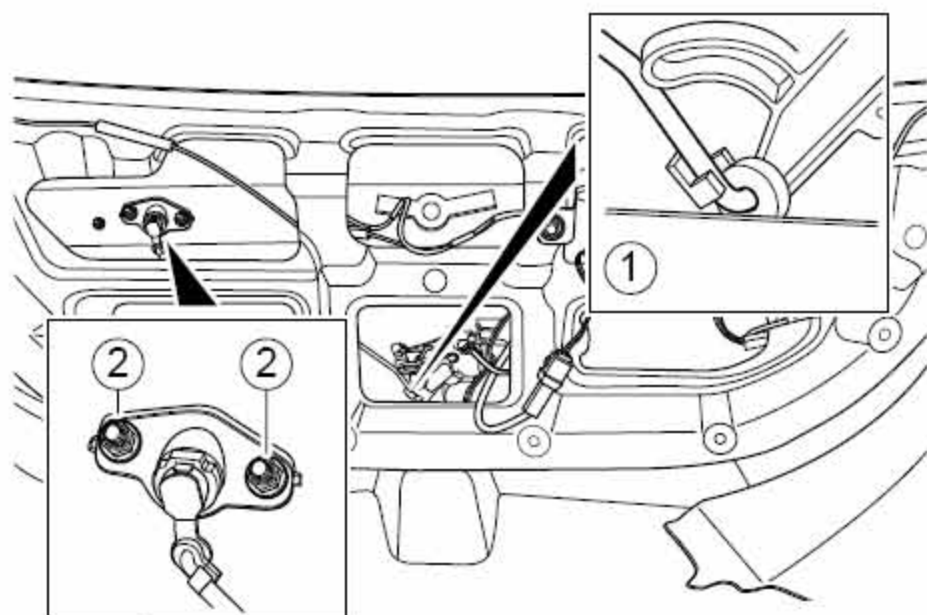
拉线位置应于拆卸前保持一致。



- 3). 将锁扣支座2 卡入加注管开口槽内。
- 4). 将释放锁扣1 安装至锁扣支座2 内。
- 5). 安装行李舱内饰。
- 6). 安装后排座椅左侧扶手总成。
- 7). 安装中柱下内饰板。
- 8). 安装驾驶员侧和后排乘客左侧门槛饰板。
- 9). 安装驾驶员座椅。

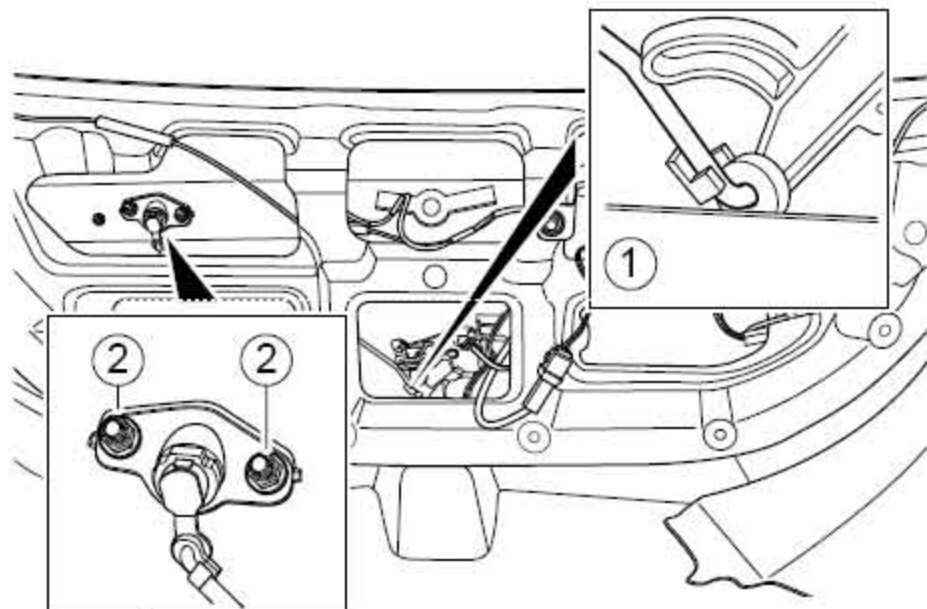
3.3.9 背门锁芯的更换

拆卸程序:



- 1). 拆卸背门锁芯，参见背门饰板的更换(两厢)。
- 2). 从背门锁上断开背门锁芯的连杆1。
- 3). 拆卸背门锁芯的固定螺母2。
- 4). 拆卸背门锁芯。

安装程序:



- 1). 安装背门锁芯，并紧固螺母。力矩：10Nm(公制) 7.4lb-ft(英制)
- 2). 卡入背门锁芯连杆至背门锁。
- 3). 安装背门内饰。