

6. 车架和车身底部

6.1 规格

6.1.1 紧固件规格

紧固件名称	型号	力矩范围	
		公制 (Nm)	英制 (lb-ft)
前纵梁与车身固定螺栓	M10×18	65-85	47.9-62.7
前副车架前与车身固定螺栓	M14×55	160-200	118.4-148
前副车架后与车身固定螺栓	M14×95	160-200	118.4-148

6.2 描述和操作

6.2.1 车架和车身底部说明

车架是位于车辆前部通过橡胶衬套与车身隔离的子框架，为动力总成、前悬架下控制臂和动力转向器带横拉杆总成提供安装位置。车架的任何错位会导致前车轮的错位。车架通过橡胶衬套，用螺栓固定在车身上。车身底部必须正确定位，才能保证正确的悬架和正确的车轮定位。各个车身底部部件都直接影响整个车身的总体强度，在维修操作中，要采用适当的焊接技术。只要车身修理操作损坏或破坏了原始表面，必须对部件进行防腐保护，参见“碰撞维修”描述和操作中的防腐处理。

6.3 诊断信息和步骤

6.3.1 诊断信息和步骤

检查车身底部

如果车身底部尺寸不符合标准，利用车身校正架校正车身保证车身各部位尺寸符合要求，参见“规格。检查车架与车身定位进行车架的安装程序，如果车架不能正确的安装到车身上，则车架与车身定位不正确。确认车身定位准确后更换车架。

6.4 拆卸与安装

6.4.1 车架的维修

必须检查车架是否可能损坏，可以通过以下几个方面间接的来判断车架的定位。

- 车架不能正确的安装到车身上
- 转向臂间正确的的几何关系
- 正确的车轮定位

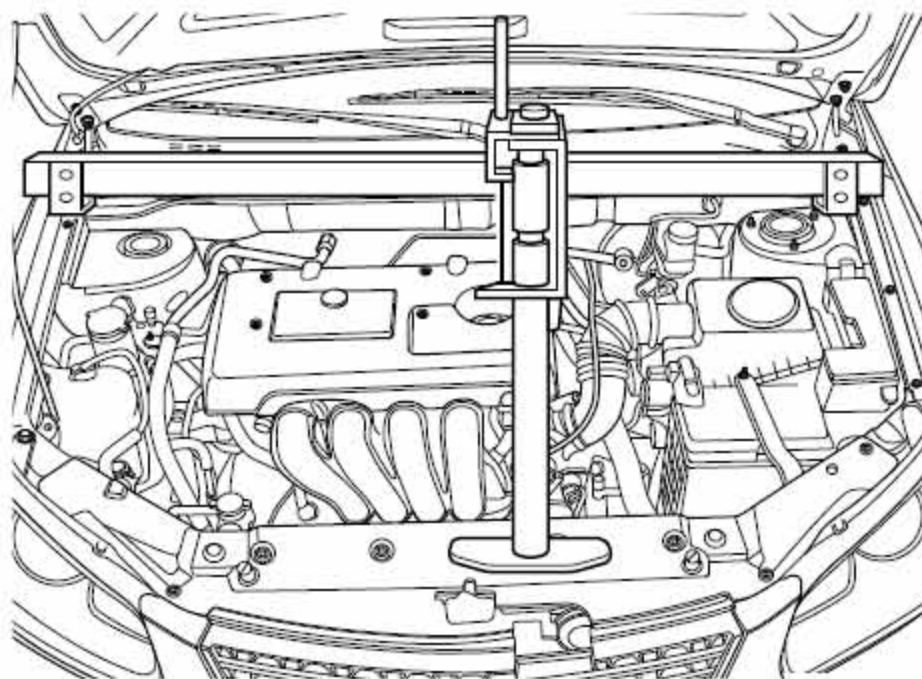
如果车架出现任何形式的损坏，更换车架。切勿试图维修车架。

6.4.2 副车架的更换

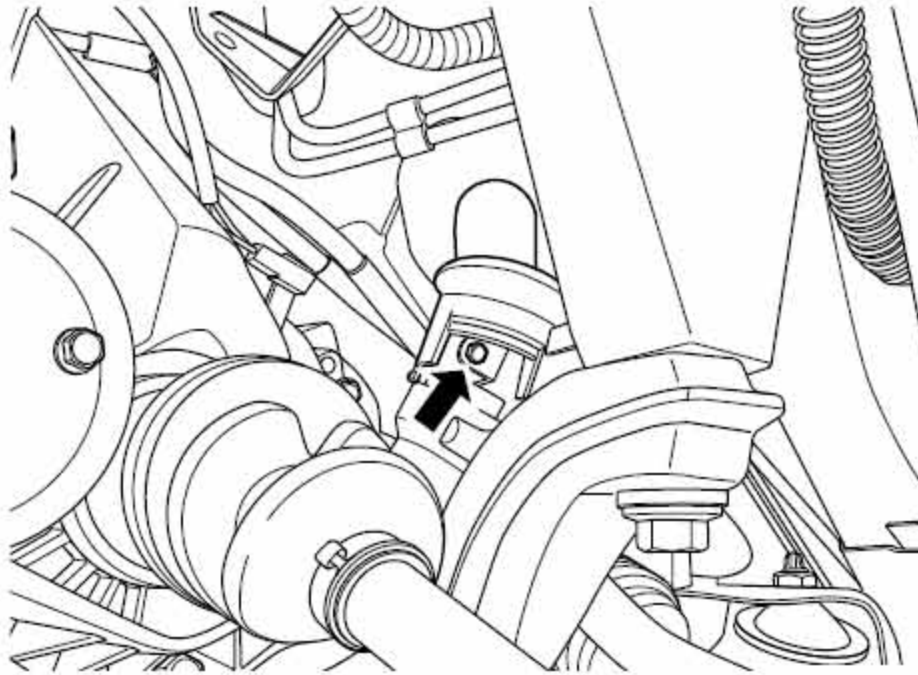
拆卸程序：

警告！

参见“警告和注意事项”中的“有关断开蓄电池的警告”。



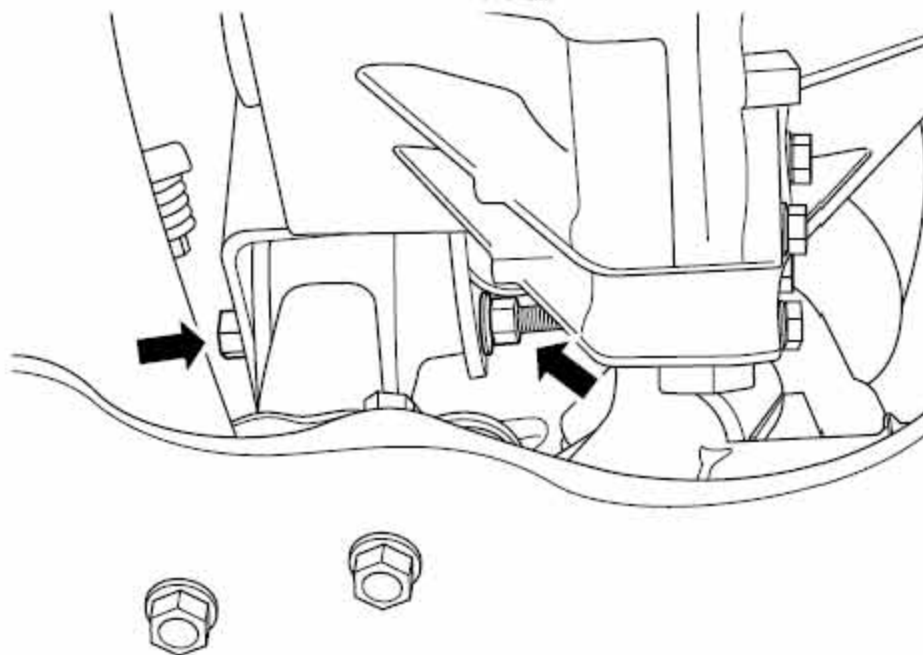
- 1). 断开蓄电池负极线电缆，参见蓄电池电缆的断开连接程序。
- 2). 拆卸左、右前轮，参见车轮的更换。
- 3). 使用发动机吊装工具，固定好发动机。



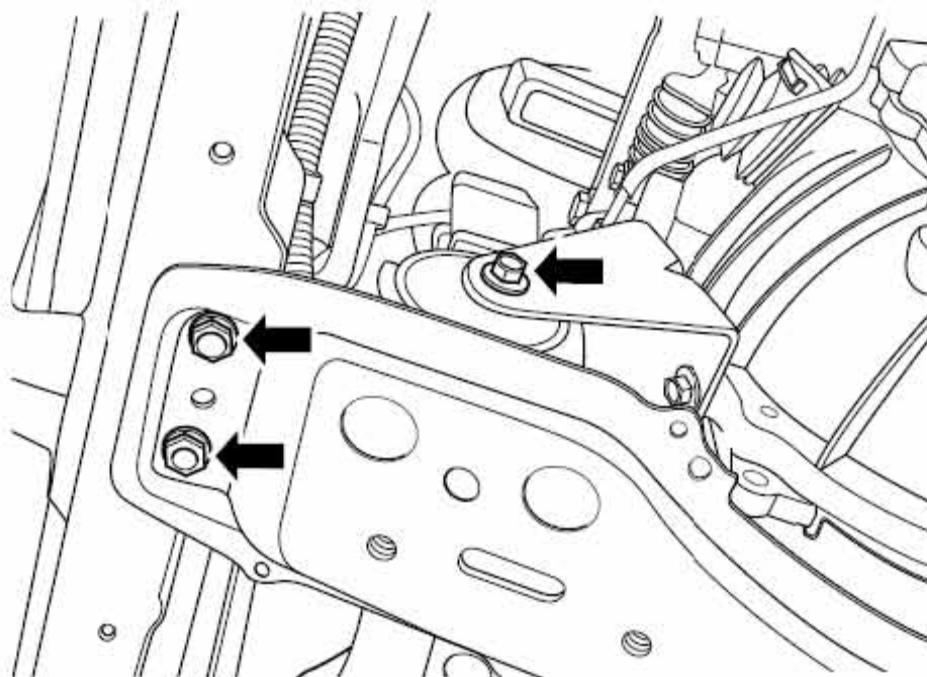
- 4). 举升车辆，参见提升和举升车辆。
- 5). 拆卸转向器与转向管柱万向节连接的横销螺栓，参见机械转向管柱总成的更换。

注意

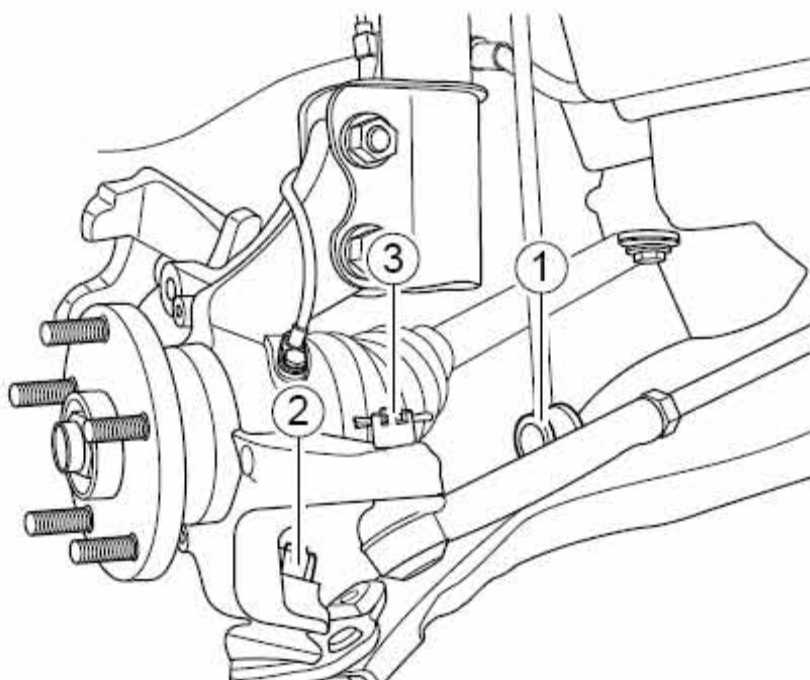
在脱开转向器与转向管柱万向节连接前务必将转向盘摆正并锁止。



- 6). 断开与转向器连接的油管，参见动力转向进出油管的更换。
- 7). 拆卸发动机后隔振垫上的穿心螺栓。



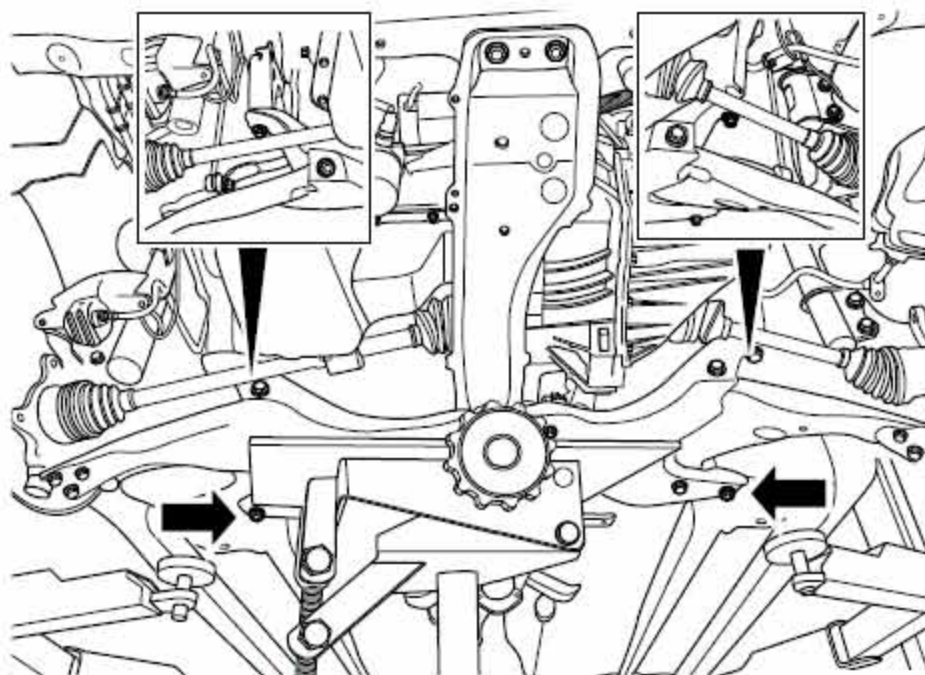
8). 拆卸发动机前隔振垫上的穿心螺栓，和纵梁前部2个固定螺栓。



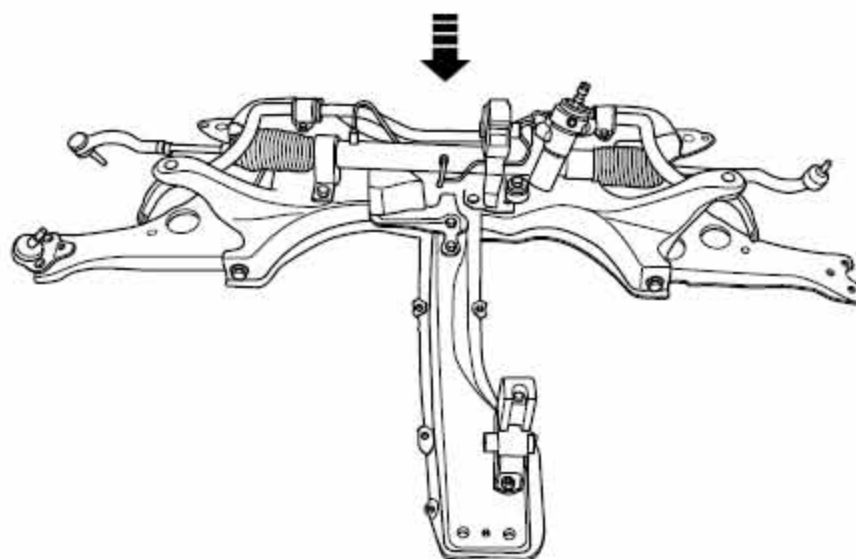
9). 脱开稳定杆与左、右稳定连杆的连接1，参见稳定连接杆的更换。

10). 脱开左、右侧下摆臂球头与转向节的连接2，参见下摆臂球头总成的更换。

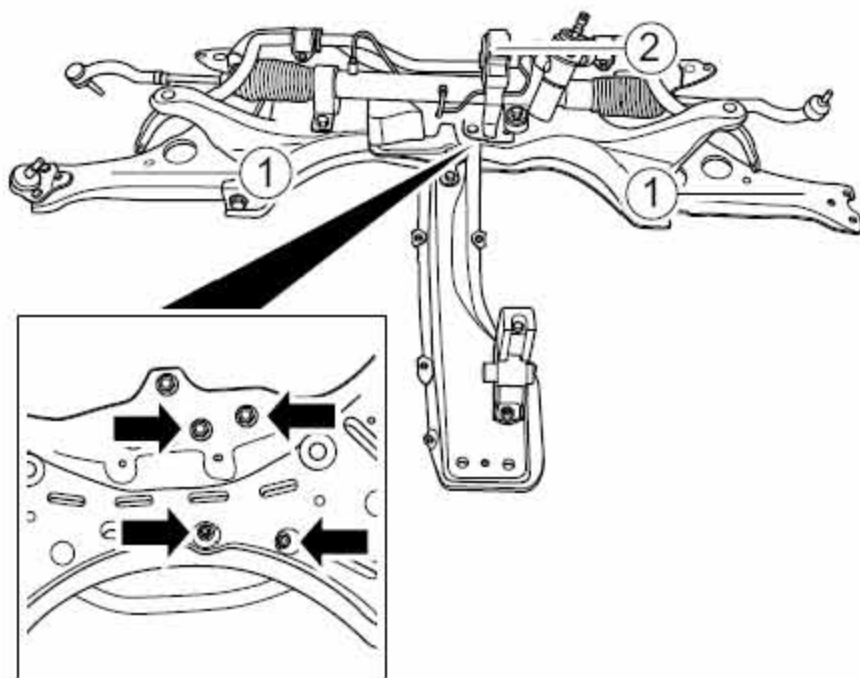
11). 脱开左、右侧转向器转向横拉杆与转向节的连接3，参见转向横拉杆和球头的更换。



- 12). 使用千斤顶支撑住副车架。
- 13). 拆卸固定副车架的4个螺栓。

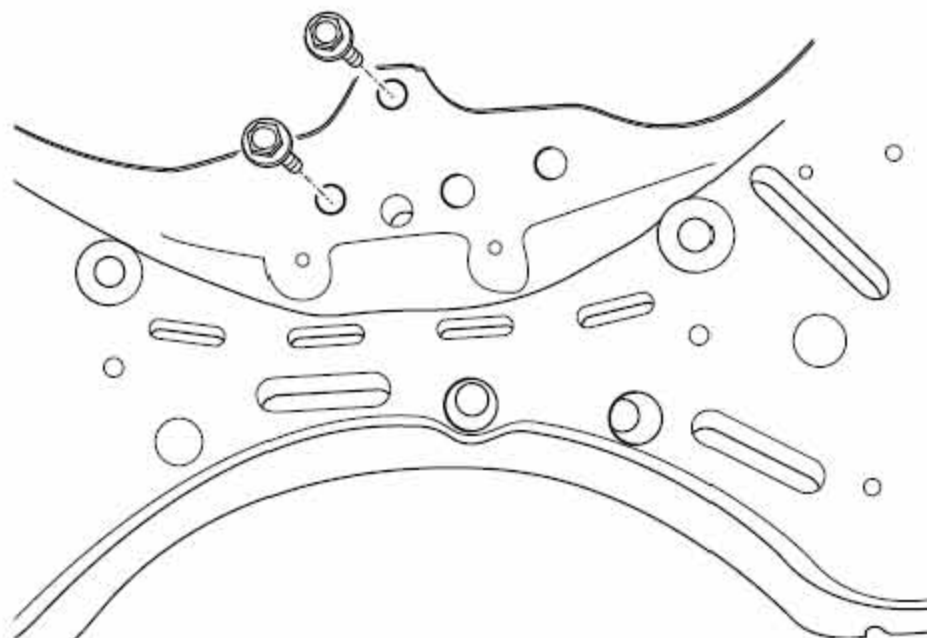


- 14). 将副车架连同转向器总成、稳定杆、左右下摆臂总成、发动机前隔振垫、发动机后隔振垫及发动机后减振块一起取下。

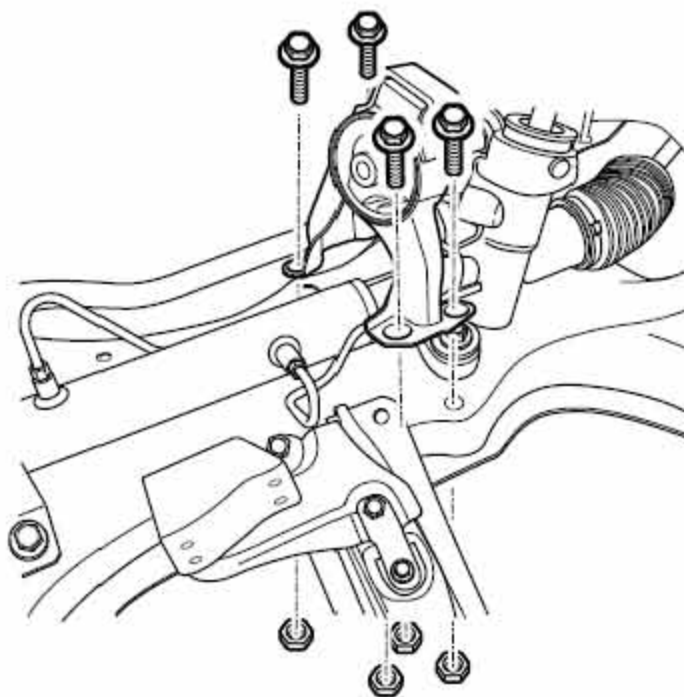


- 15). 拆卸左右下摆臂总成1。
- 16). 拆卸发动机后隔振垫2。
- 17). 拆卸转向器总成，参见动力转向器带横拉杆总成的更换。
- 18). 拆卸稳定杆，参见稳定杆的更换。
- 19). 拆卸纵梁，参见纵梁的更换。

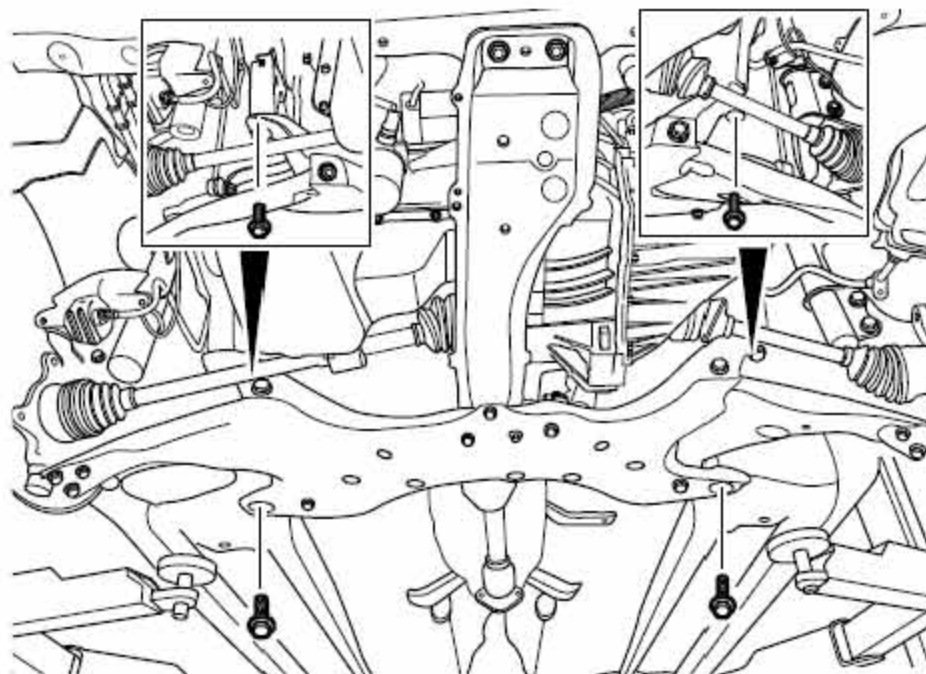
安装程序:



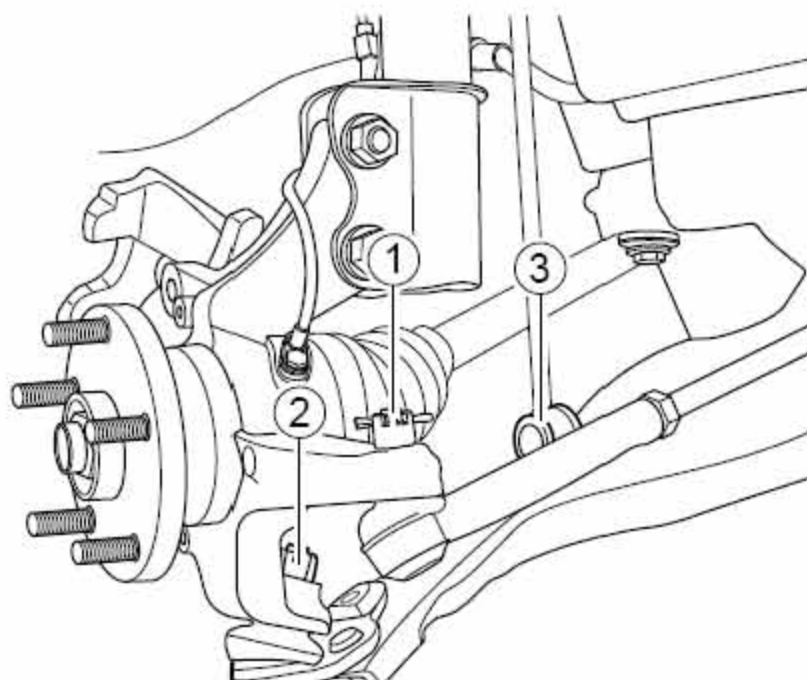
- 1). 将纵梁安装在副车架上，拧上发动机后减振块上的2个螺栓暂不拧紧。



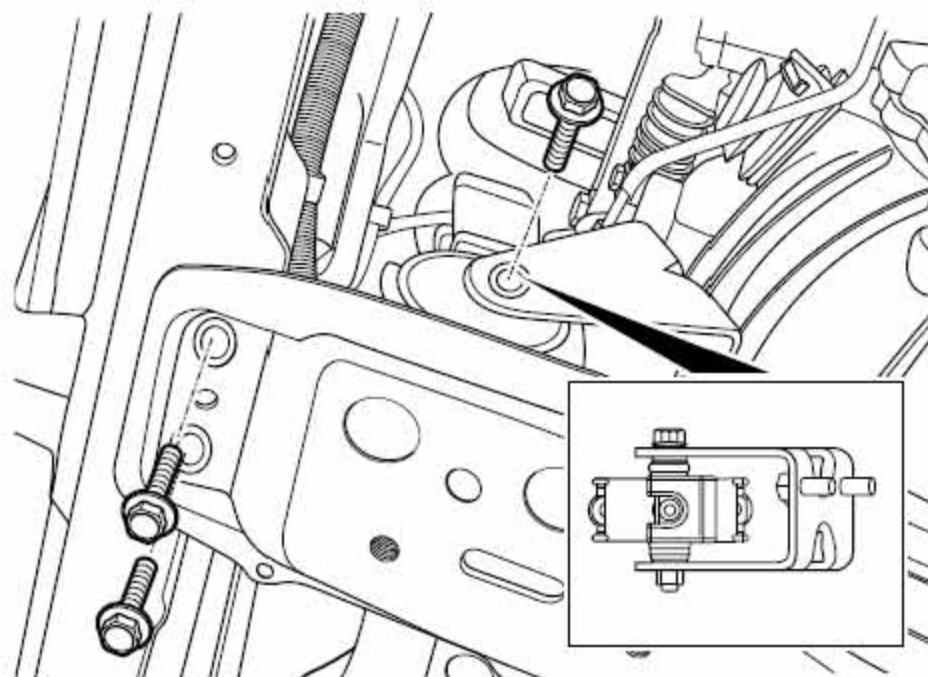
- 2). 安装稳定杆。
- 3). 安装转向器总成。
- 4). 安装发动机后隔振垫，紧固发动机后隔振垫上的3个螺母和一个螺栓，紧固发动机后减振块上2个的螺栓。力矩：75Nm(公制) 55.51bf-ft(英制)
- 5). 安装左右下摆臂总成。



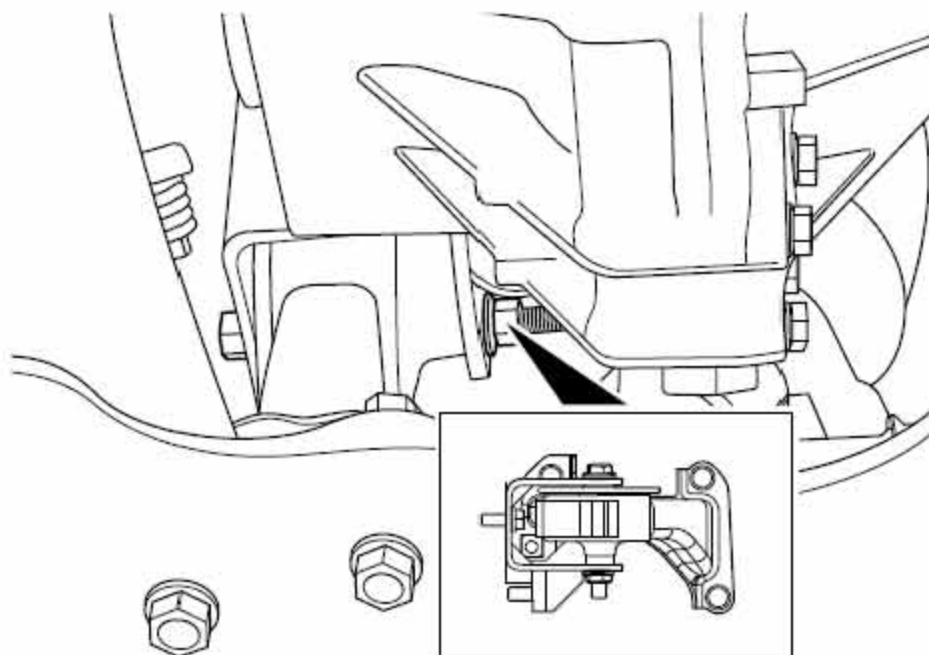
- 6). 使用千斤顶，将副车架连同转向器总成、稳定杆、左右下摆臂总成、发动机前隔振垫、发动机后隔振垫及发动机后减振块一起举升到安装位置。
- 7). 安装固定副车架的4个螺栓。力矩：180Nm(公制) 133.21bf-ft(英制)
- 8). 移出千斤顶。



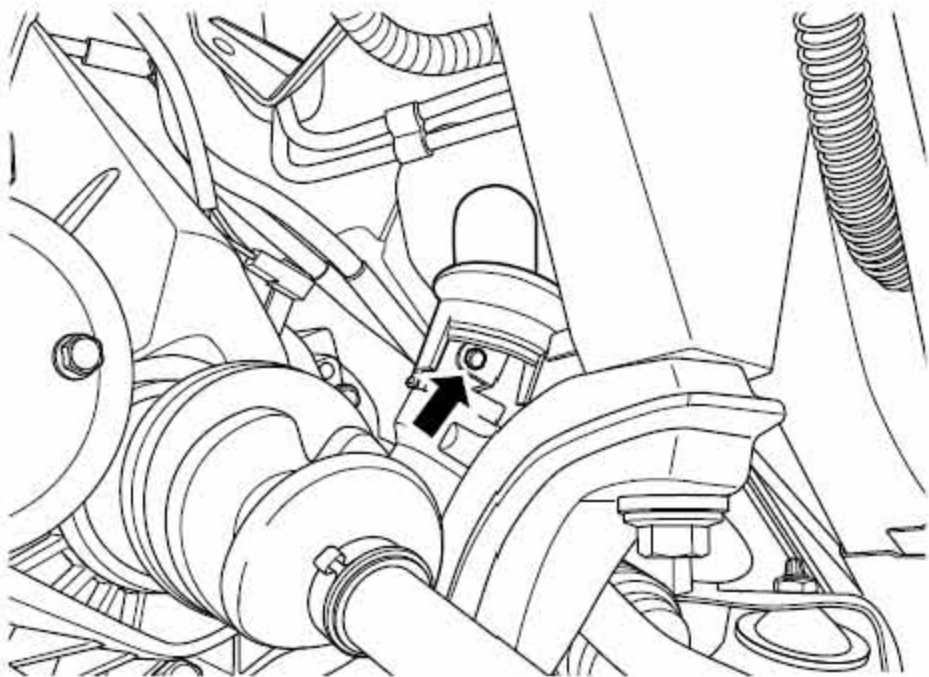
- 9). 安装左、右侧转向器转向横拉杆与转向节的连接螺母1。
- 10). 安装左、右侧下摆臂球头与转向节的连接螺母2。
- 11). 安装稳定杆与左、右稳定连杆的连接螺母3。



- 12). 安装发动机前隔振垫上的穿心螺栓, 和纵梁前部2 个固定螺栓。发动机前隔振垫上的穿心螺栓安装扭矩: 61Nm(公制)45.11b-ft(英制)纵梁前部2 个固定螺栓安装扭矩: 75Nm(公制) 55.51bft(英制)



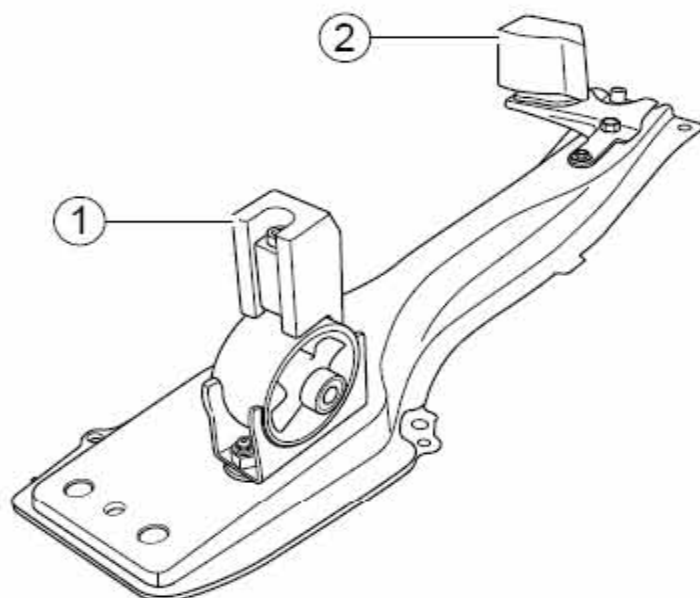
13). 安装发动机后隔振垫上的穿心螺栓。力矩：84Nm(公制) 62.21b-ft(英制)



- 14). 安装与转向器连接的油管。
- 15). 安装转向器与转向管柱万向节连接的横销螺栓。
- 16). 放下车辆。
- 17). 拆除发动机固定的专用工具。
- 18). 安装左右前轮。

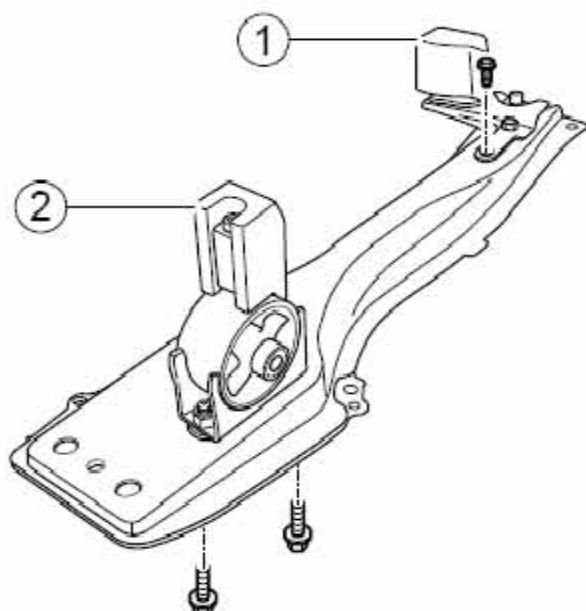
6.4.3 纵梁的更换

拆卸程序:



- 1). 拆卸副车架总成，参见副车架的更换。
- 2). 从副车架上拆卸纵梁。
- 3). 拆卸纵梁上的发动机前隔振垫1。
- 4). 拆卸纵梁上的发动机后减振块2。

安装程序:



- 1). 安装纵梁上的发动机后减振块1。
- 2). 安装纵梁上的发动机前隔振垫2。
- 3). 将纵梁安装到副车架上。
- 4). 安装副车架。