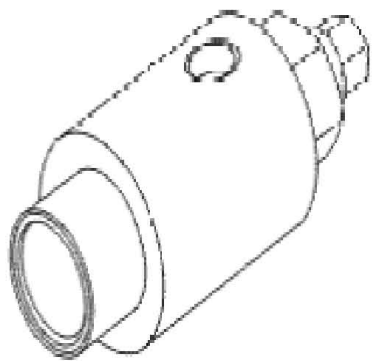


2. 拆卸和安装离合器踏板

2.1 工具

名称	类型	编号	说明	
钳子	VW 工具	T10206		 T 10206

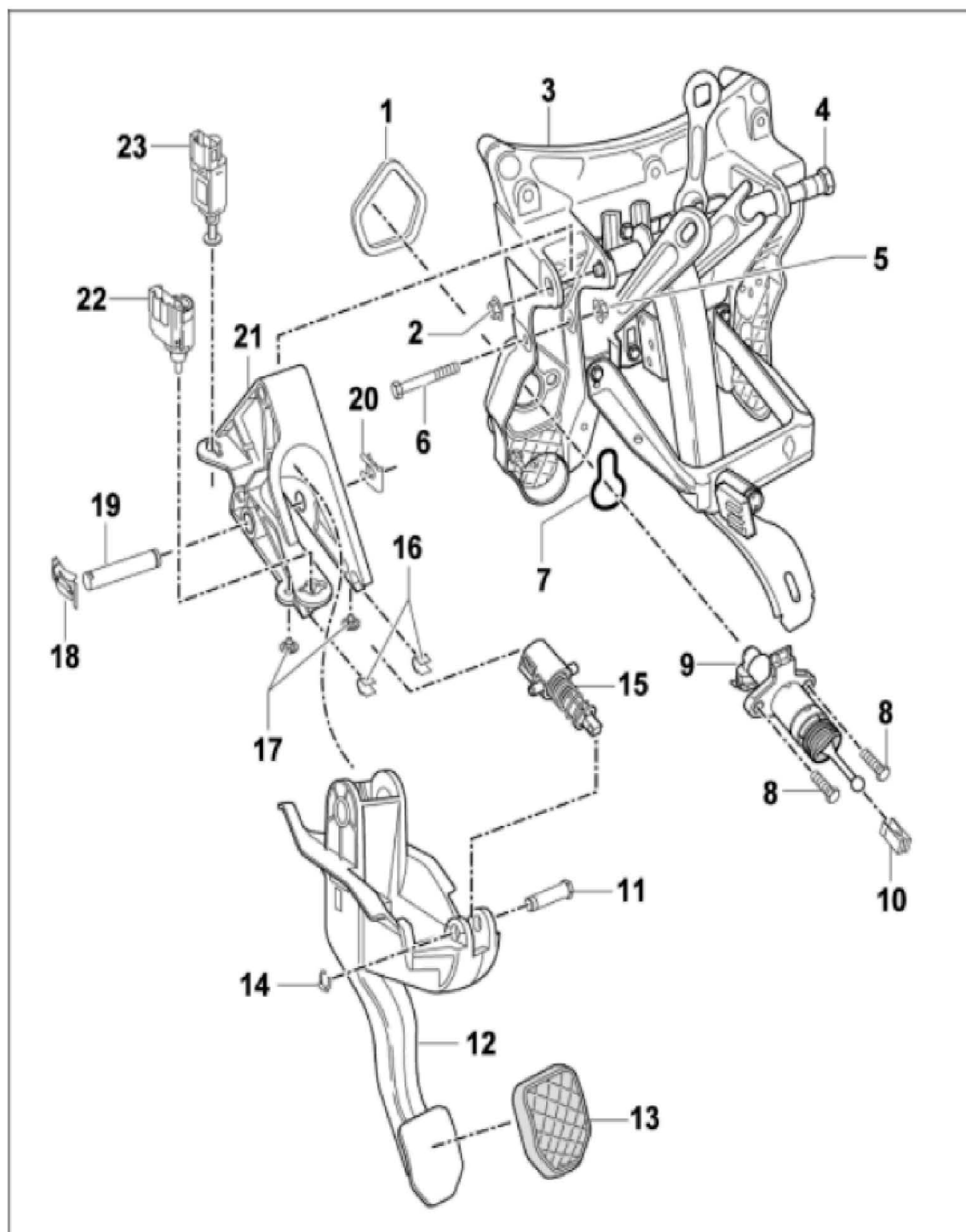
2.2 准备工作



笔记

- 1). 为了取用方便，请拆下驾驶员侧转向柱下面的下盖。
- 2). 将驾驶员座椅后移。一直向上拉方向盘，将其固定在最高位置（便于踩踏板）。
- 3). 拆卸和安装仪表板下的盖罩。
- 4). 拆卸和安装仪表板下的装饰板。

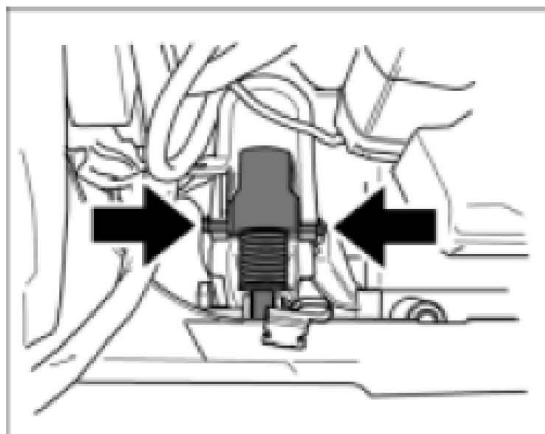
2.3 拆卸离合器踏板



踏板概图

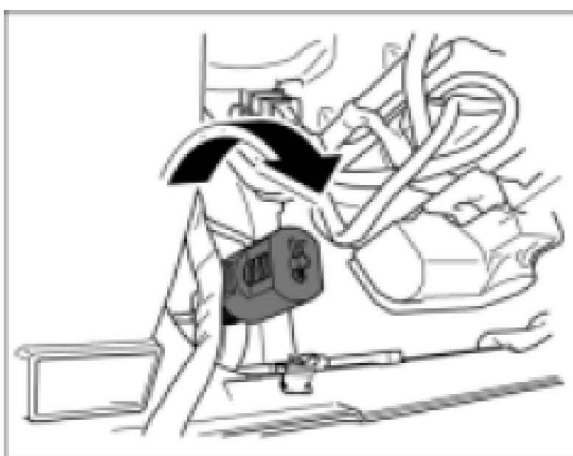
- | | | | |
|----------------|------------|--------------|------------|
| 1 - 密封件 | 2 - 六角螺母 | 3 - 安装鞍座 | 4 - 销 |
| 5 - 六角螺母 | 6 - 六角头螺栓 | 7 - 密封件 | 8 - 固定卡子 |
| 9 - 总泵 | 10 - 固定架 | 11 - 螺栓 | 12 - 离合器踏板 |
| 13 - 踏板盖 | 14 - 锁（机械） | 15 - 离合器储能弹簧 | 16 - 轴瓦 |
| 17 - 橡皮塞 | 18 - 锁（机械） | 19 - 销 | 20 - 锁（机械） |
| 21 - 离合器踏板安装鞍座 | 22 - 开关 | 23 - 开关 | |

- 1). 拆下-离合器踏板的离合器储能弹簧（箭头）-。压缩离合器储能弹簧（轻压踏板）。弹簧复原后，使用开口销或类似物固定离合器储能弹簧的螺栓孔。



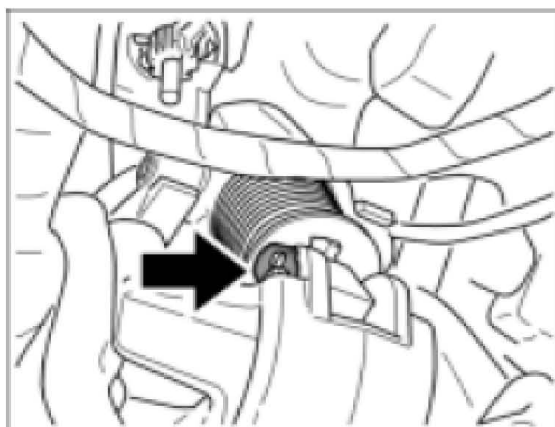
离合器储能弹簧固定架

- 2). 踩下踏板，将离合器储能弹簧从前向后转动 180°（与行驶方向相反）-箭头-，然后从轴承上松开。



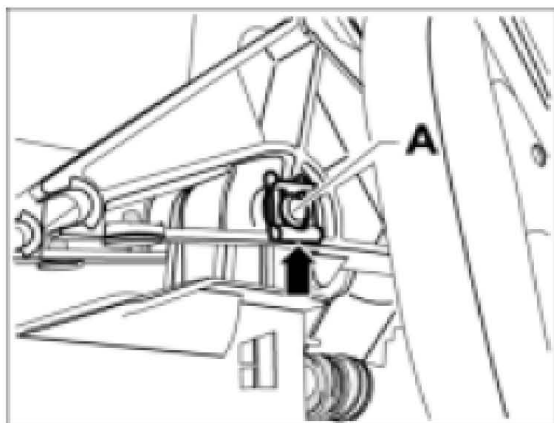
转动离合器储能弹簧

- 3). 拆卸-离合器储能弹簧的螺栓锁（箭头）-。如果需要，请用锤子小心地将螺栓敲出，然后取出离合器储能弹簧。



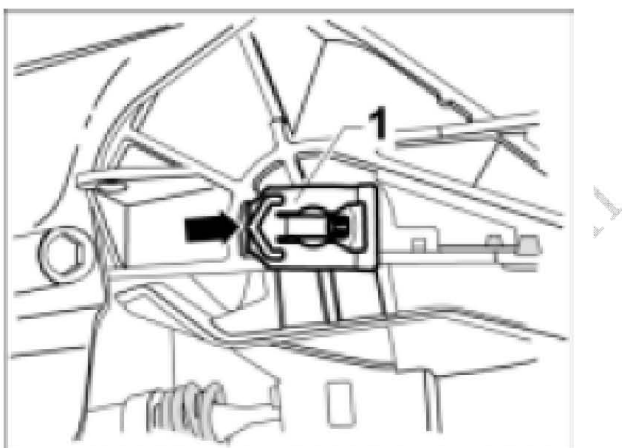
离合器储能弹簧左边的锁

- 4). 拆下销（离合器踏板轴）上的锁-箭头-。



销右边的锁，离合器踏板

- 5). 左边的锁保留在销（离合器踏板轴）上。-箭头-将销一直推左侧。如果需要，请松开线束并放置在一边。



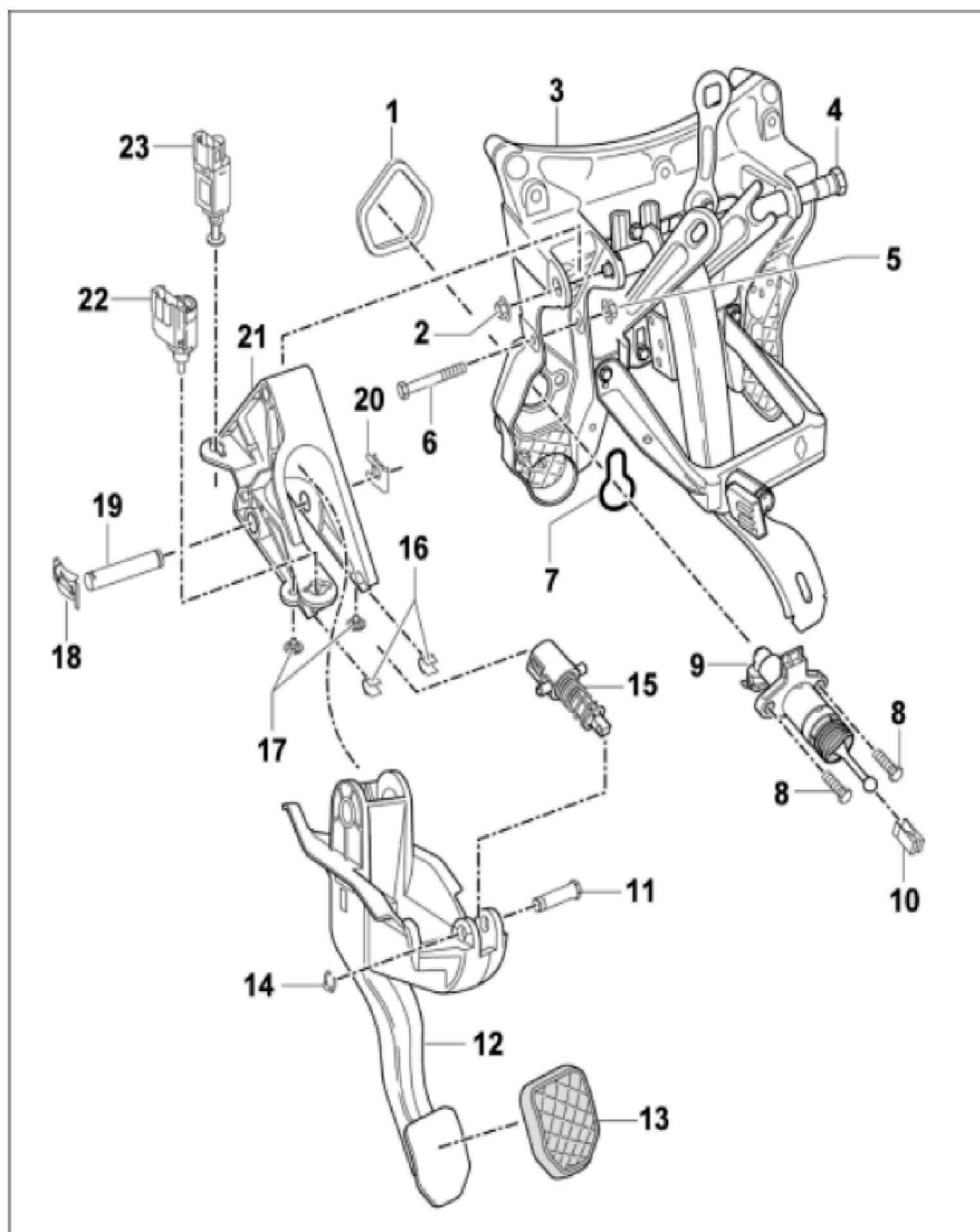
销左边的锁，离合器踏板

- 6). 将总泵推杆与踏板分离。为此，将钳子 T10206 插入离合器踏板的开口处。拆下离合器踏板。



分离离合器踏板

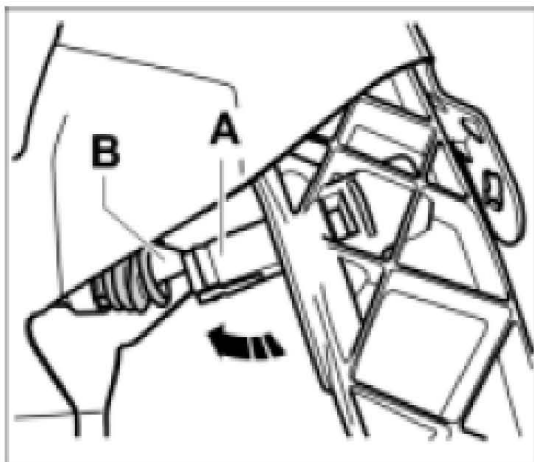
2.4 安装离合器踏板



踏板概图

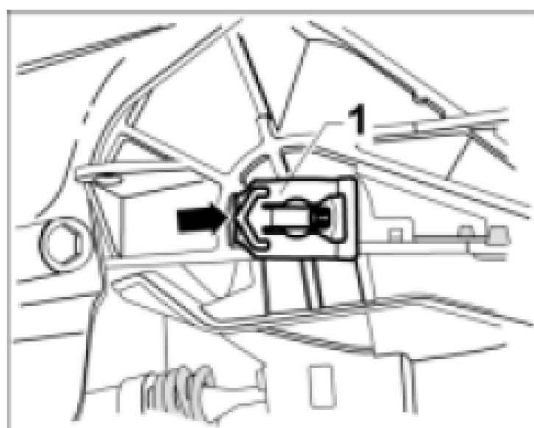
- | | | | |
|----------|------------|----------------|------------|
| 1 - 密封件 | 2 - 六角螺母 | 3 - 安装鞍座 | 4 - 销 |
| 5 - 六角螺母 | 6 - 六角头螺栓 | 7 - 密封件 | 8 - 固定卡子 |
| 9 - 总泵 | 10 - 固定架 | 11 - 螺栓 | 12 - 离合器踏板 |
| 13 - 踏板盖 | 14 - 锁(机械) | 15 - 离合器储能弹簧 | |
| 16 - 轴瓦 | 17 - 橡皮塞 | 18 - 锁(机械) | |
| 19 - 销 | 20 - 锁(机械) | 21 - 离合器踏板安装鞍座 | |
| 22 - 开关 | 23 - 开关 | | |

- 1). 当离合器踏板锁定到位时，必须听到左右两侧的凸耳接合入位的声音。为此，沿行驶方向将离合器踏板牢固地压入固定架。-位置 10- 现在，先向右边转动，再向左边转动（先后发出两次咔嗒声）。⇒ 将离合器踏板锁定到位



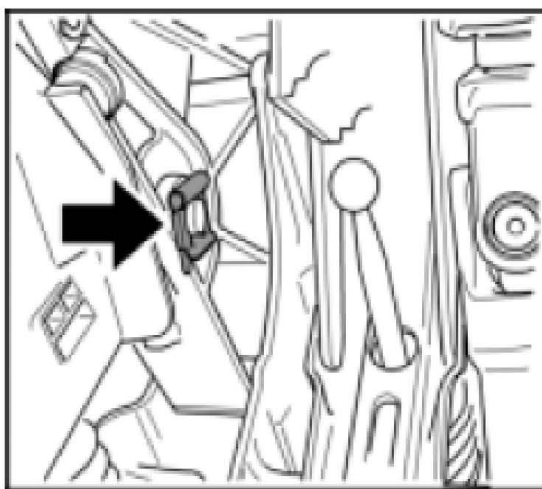
将离合器踏板锁定到位

- 2). 从左侧插入销（离合器踏板轴）。确保锁的入位置正确，从而避免踏板轴在安装鞍座/离合器踏板中转。-箭头-

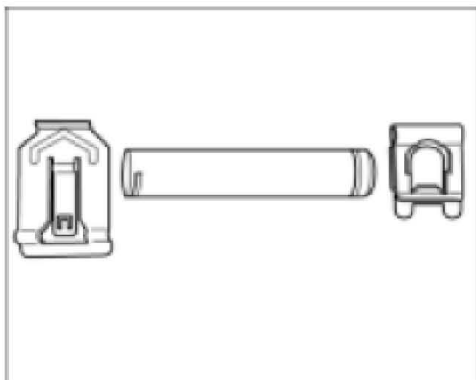


销左边的锁，离合器踏板

- 3). 从右侧的离合器踏板安装销锁（为了清晰起见动踏板在此图中已拆下）。

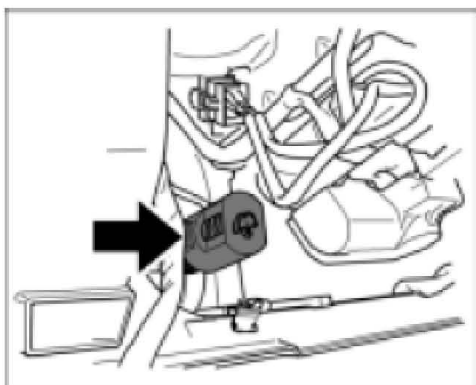


- 4). 锁必须能插入右侧凹槽中。⇒ 离合器踏板销锁



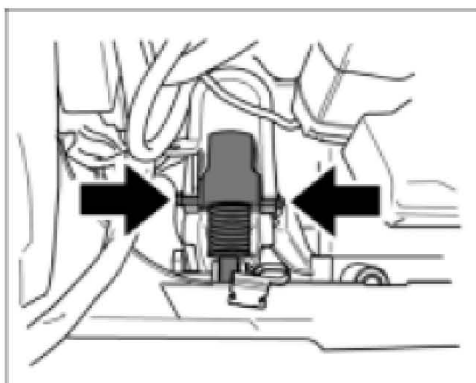
离合器踏板销锁

- 5). 插入离合器储能弹簧。⇒ 离合器储能弹簧将螺栓插入正确位置，以防止螺栓六角头发生扭转。销锁必须插入螺栓的凹槽中。



离合器储能弹簧

- 6). 踩下离合器踏板，将离合器储能弹簧旋转 180° 到前面，然后插入轴承中。
—箭头— 拆下开口销。



离合器储能弹簧固定架