

12. 碰撞维修

12.1 规格

12.1.1 碰撞维修材料

在车身碰撞事故中，一般会导致结构变形、钢板开裂、焊点脱焊等现象，有时还会造成发动机、底盘等其他装配零件的局部损坏。进行车身碰撞维修时，可能会用到粘结剂、密封剂、防松剂、表面防护材料、防腐材料、化学材料，请严格按照产品说明书中的用途、使用范围以及使用规范进行操作。在车身维修过程中，要根据零件材料的功能要求，选用功能相同的维修材料，下表列出了在汽车车身维修过程中可能使用到的维修材料，仅供在车身维修过程中参考。

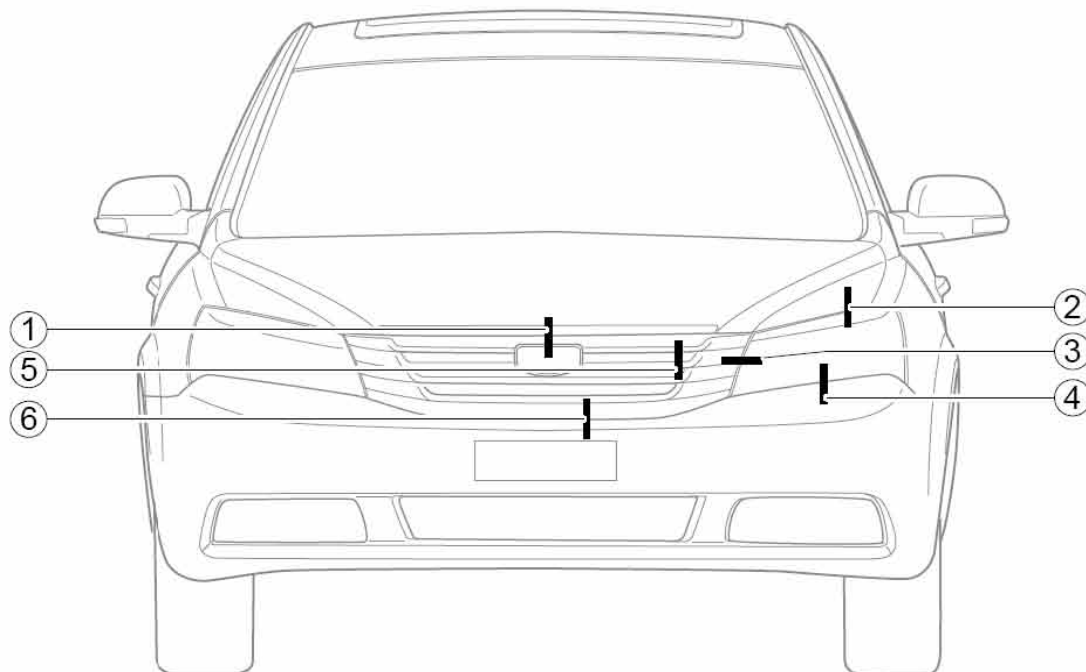
产品	基材	用途	推荐型号
汽车密封胶	单组份聚氨酯	车身蒙皮、内外饰、车身结构等部件的粘结。该胶要具有很强的粘结力和内聚力，与金属、多种漆面等有良好的粘结性。	天山可赛新： 1922、1923
焊缝密封胶	组份聚氨酯型	1. 室温固化型粘结剂，用于车身焊缝处的密封， 2. 室温固化型粘结剂，用于车门、发动机罩和行李箱(后背箱)折边处的细密封。	中国汽车零部件工业公司： C8802
抗石击底涂	橡胶和树脂	室温固化型底盘防护用防撞胶，在车底、轮罩处形成一层永久的抗老化的弹性耐腐蚀保护涂层，低温下无裂纹。此类产品可以取代PVC涂层，具有优良的防锈、隔音、防石击、抗氧化、保护涂层等功能。	中国汽车零部件工业公司： C312DW
风窗玻璃胶	单组份聚氨酯	室温固化聚氨酯胶粘剂，用于汽车	中国汽车零部件工业公司：

		窗玻璃的直接粘结、密封。该胶具有良好的粘结性能，与空气中的水分发生反应，固化形成具有高强度、耐老化、耐震动疲惫、耐低温、无腐蚀等优异性能。	C8802 天山可赛新： 1956、1924
底涂剂	--	在涂敷风窗玻璃胶前需在车身及玻璃上涂布一种底胶，使风窗玻璃与车身粘结的更牢固。	--
清洗剂	--	用于清洁所有与底层涂料和粘接剂相接触的表面。	--
压敏性胶带	丙烯酸胶带	用于防擦条、铭牌、护板、挡泥板、门边保护、车身各种装饰条等的粘结。此胶带要有卓越耐候性和耐久性。	3M 4229P、4215、4221L
热敏性胶带	丙烯酸胶带	主要用于汽车上橡胶类密封条系统。此类胶带要有很强的结合力和较强的密封性能，避免粘结不牢而出现间隙和腐蚀问题。	3M 4237P
胶带用底胶	--	根据粘结表面的材质，选用不同的底胶。粘结表面须清洗干净，待彻底干燥后用刷子将底胶均匀涂在被粘表面，待干燥后粘贴胶带。使胶带有很强的粘结性。	3M C-100、K-500/520、N-200

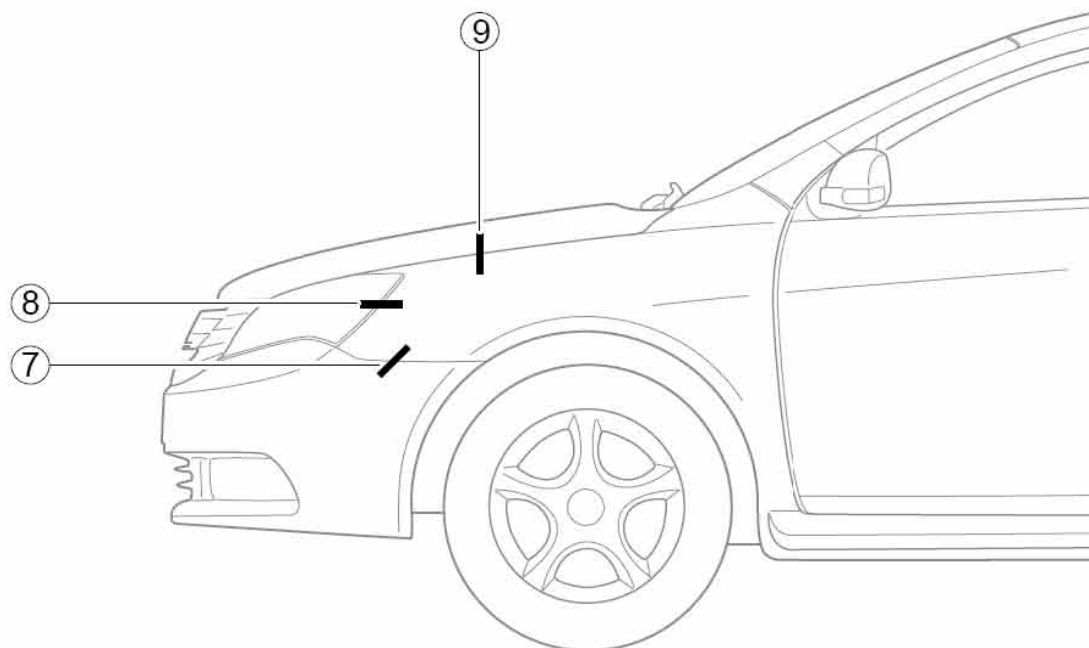
12.1.2 车身表面间隙/面差(三厢)

- 要调整或检查间隙尺寸, 应使用塑料间隙调整规。
- 间隙尺寸总是以毫米/英寸为单位。

发动机舱总成及周边间隙、面差定义

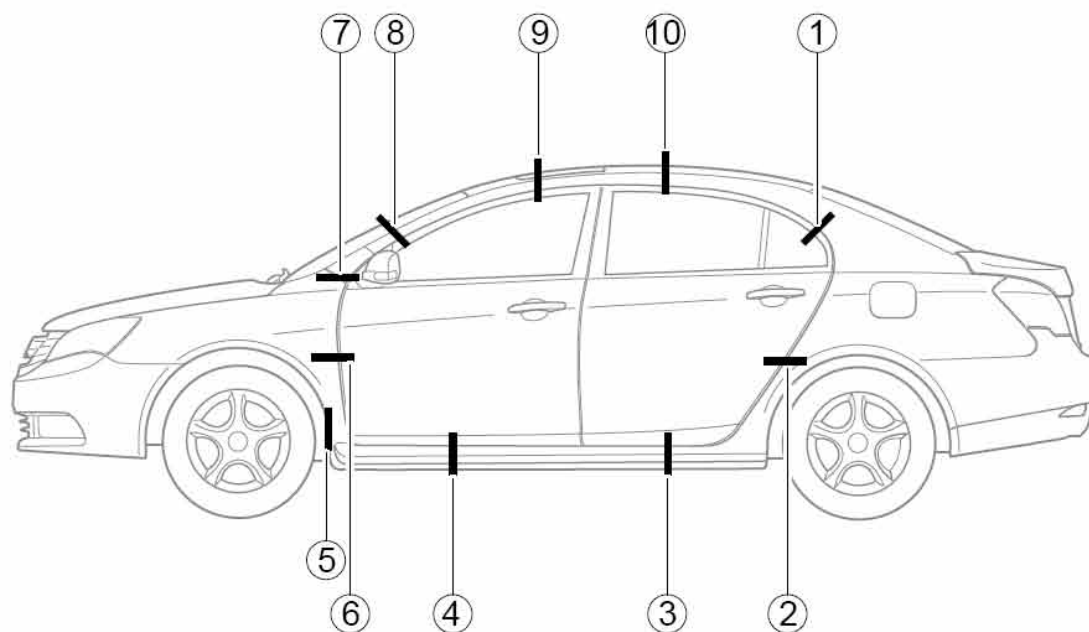


序号	零部件名称	相关零部件名称	定义值	
			间隙	面差
1	发动机罩外板	发动机罩装饰条	-0.25± 0.25/-0.01± 0.01	-0.25± 0.25/-0.01± 0.01
2	发动机罩外板	前组合灯	5.0±1.0/0.2 ±0.04	-1.5± 1.0/-0.06± 0.04
3	散热器面罩	前组合灯	3.0± 1.5/0.12± 0.06	-2.0± 2.0/-0.08± 0.08
4	前组合灯	前保险杠	2.5±1.8/0.1 ±0.07	-1.0± 1.0/-0.04± 0.04
5	发动机罩装饰条	散热器面罩	5.0±1.0/0.2 ±0.04	-1.5± 1.5/-0.06± 0.06
6	前保险杠	散热器面罩	1.0± 1.0/0.04± 0.04	-1.0± 1.0/-0.04± 0.04



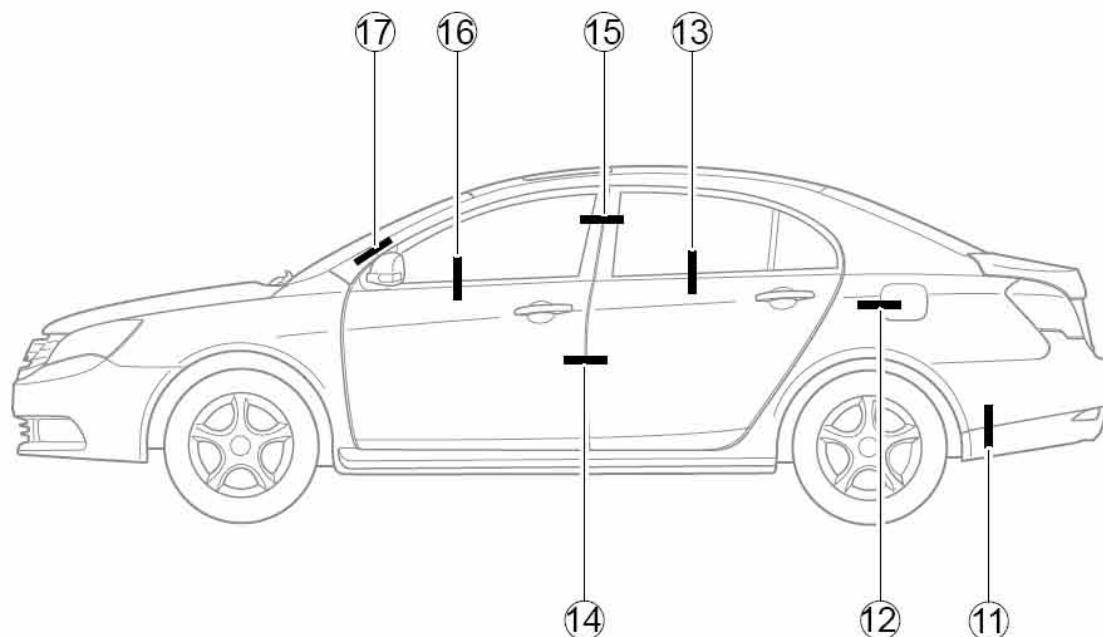
序号	零部件名称	相关零部件名称	定义值	
			间隙	面差
7	翼子板	前保险杠	0.5± 0.5/0.02± 0.02	0±1.5/0± 0.06
8	翼子板	前组合灯	1.5± 1.0/0.06± 0.04	0±0.7/0± 0.03
9	翼子板	发动机罩外板	3.5± 1.0/0.14± 0.04	0.75± 0.75/0.03± 0.03

前后车门与侧围及周边间隙、面差定义



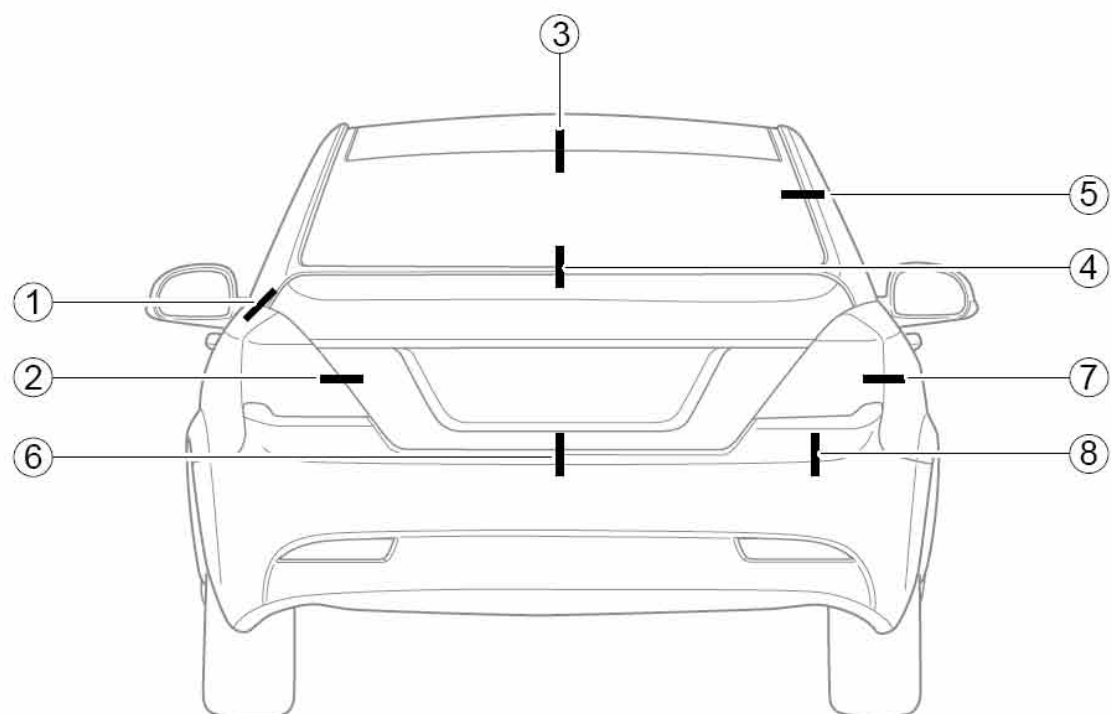
序号	零部件名称	相关零部件名称	定义值	
			间隙	面差
1	后门框外板	侧围外板	$5.0 \pm 1.0 / 0.2 \pm 0.04$	$3.0 \pm 1.0 / 0.12 \pm 0.04$
2	后门外板	侧围外板	$4.0 \pm 1.0 / 0.16 \pm 0.04$	$0.25 \pm 0.75 / 0.01 \pm 0.03$
3	后门外板	门槛外装饰板	$5.0 \pm 1.5 / 0.2 \pm 0.06$	$3.5 \pm 1.5 / 0.14 \pm 0.06$
4	前门外板	门槛外装饰板	$5.0 \pm 1.5 / 0.2 \pm 0.06$	$3.5 \pm 1.5 / 0.14 \pm 0.06$
5	翼子板	侧围外板	$0.75 \pm 0.75 / 0.03 \pm 0.03$	$-0.5 \pm 1.0 / 0.02 \pm 0.04$
6	前门外板	翼子板	$4.0 \pm 1.0 / 0.16 \pm 0.04$	$0.25 \pm 0.75 / 0.01 \pm 0.03$
7	翼子板	外后视镜安装板	$5.0 \pm 1.0 / 0.2 \pm 0.04$	$0 \pm 1.5 / 0 \pm 0.06$
8	前门框外板	侧围外板	$5.0 \pm 1.0 / 0.2 \pm 0.04$	$3.0 \pm 1.0 / 0.12 \pm 0.04$
9	前门框外板	侧围外板	$5.0 \pm 1.0 / 0.2 \pm 0.04$	$3.0 \pm 1.0 / 0.12 \pm 0.04$

				0.04
10	后门框外板	侧围外板	$5.0 \pm 1.0/0.2$ ± 0.04	$3.0 \pm$ $1.0/0.12 \pm$ 0.04



序号	零部件名称	相关零部件名称	定义值	
			间隙	面差
11	侧围外板	后保险杠	$0.5 \pm$ $0.5/0.02 \pm$ 0.02	$0 \pm 1.5/0 \pm$ 0.06
12	侧围外板	加油口盖外板	$3.5 \pm$ $1.0/0.14 \pm$ 0.04	$-0.25 \pm$ $1.25/-0.01 \pm$ 0.05
13	后门外板	后门玻璃外密封条	$-0.25 \pm$ $0.25/-0.01 \pm$ 0.01	--
14	前门外板	后门外板	$4.0 \pm$ $1.0/0.16 \pm$ 0.04	$0.25 \pm$ $0.75/0.01 \pm$ 0.03
15	前门框	后门框	$4.0 \pm$ $1.0/0.16 \pm$ 0.04	$0.25 \pm$ $0.75/0.01 \pm$ 0.03
16	前门外板	前门玻璃外密封条	$-0.25 \pm$ $0.25/-0.01 \pm$ 0.01	--
17	侧围外板	翼子板	$1.5 \pm$ $1.0/0.06 \pm$ 0.04	$-0.25 \pm$ $1.25/-0.01 \pm$ 0.05

行李舱总成及周边间隙、面差定义

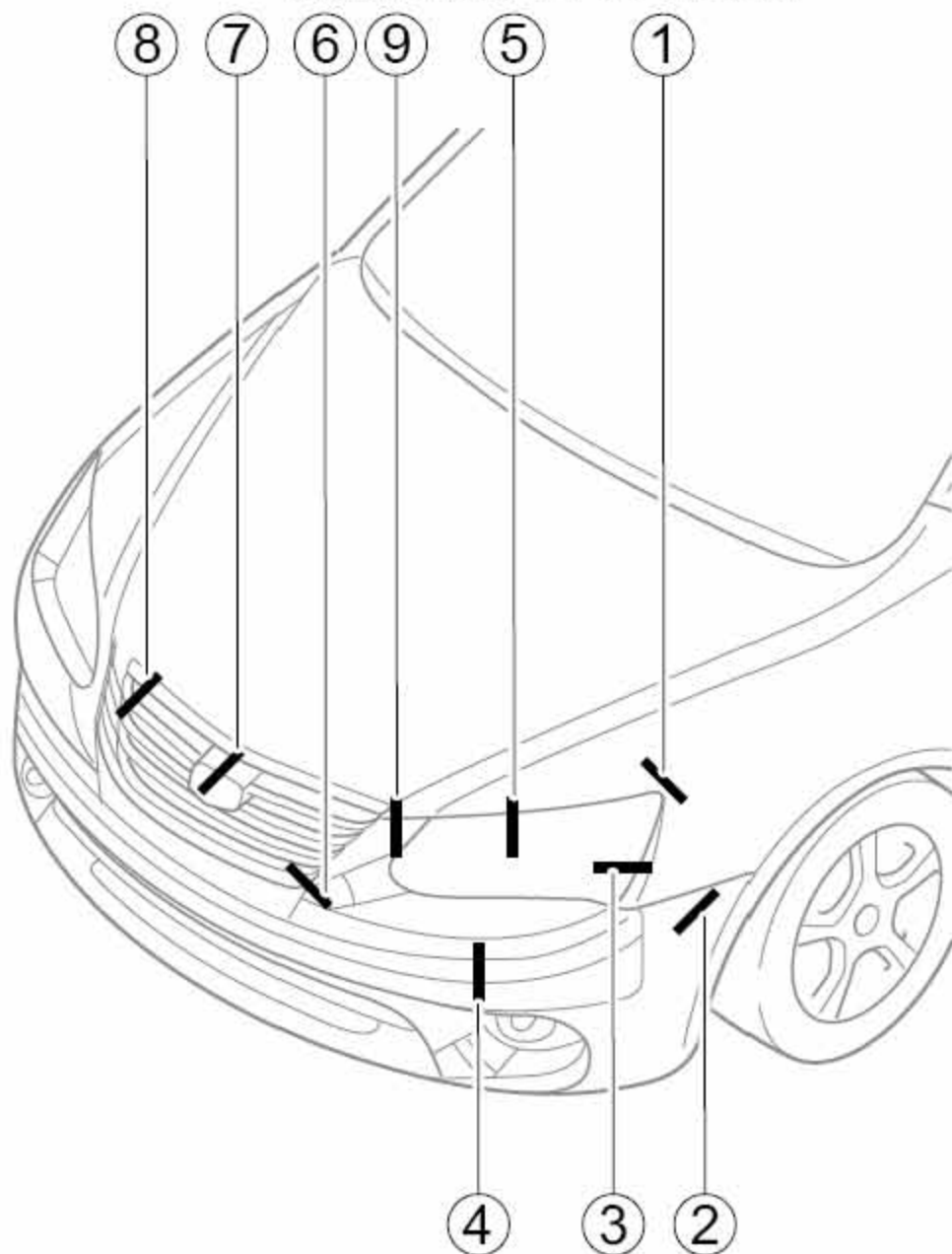


序号	零部件名称	相关零部件名称	定义值	
			间隙	面差
1	行李箱盖外板	侧围外板	$4.0 \pm 1.0 / 0.2 \pm 0.04$	$0.75 \pm 0.75 / 0.03 \pm 0.03$
2	行李箱盖外板	后组合灯	$4.0 \pm 1.0 / 0.16 \pm 0.04$	$1.0 \pm 1.0 / 0.04 \pm 0.04$
3	顶盖外板	后风窗玻璃	$5.0 \pm 1.5 / 0.2 \pm 0.06$	$-2.5 \pm 1.5 / -0.1 \pm 0.06$
4	行李箱盖外板	后风窗玻璃	$11.0 \pm 1.2 / 0.43 \pm 0.05$	--
5	侧围外板	后风窗玻璃	$5.0 \pm 1.5 / 0.2 \pm 0.06$	--
6	行李箱盖外板	后保险杠	$6.0 \pm 1.5 / 0.24 \pm 0.06$	--
7	侧围外板	后组合灯	$2.0 \pm 1.0 / 0.08 \pm 0.04$	$1.5 \pm 1.0 / 0.06 \pm 0.04$
8	后组合灯	后保险杠	$2.0 \pm 1.0 / 0.08 \pm 0.04$	$0 \pm 1.0 / 0 \pm 0.04$

12.1.3 车身表面间隙/面差(两厢)

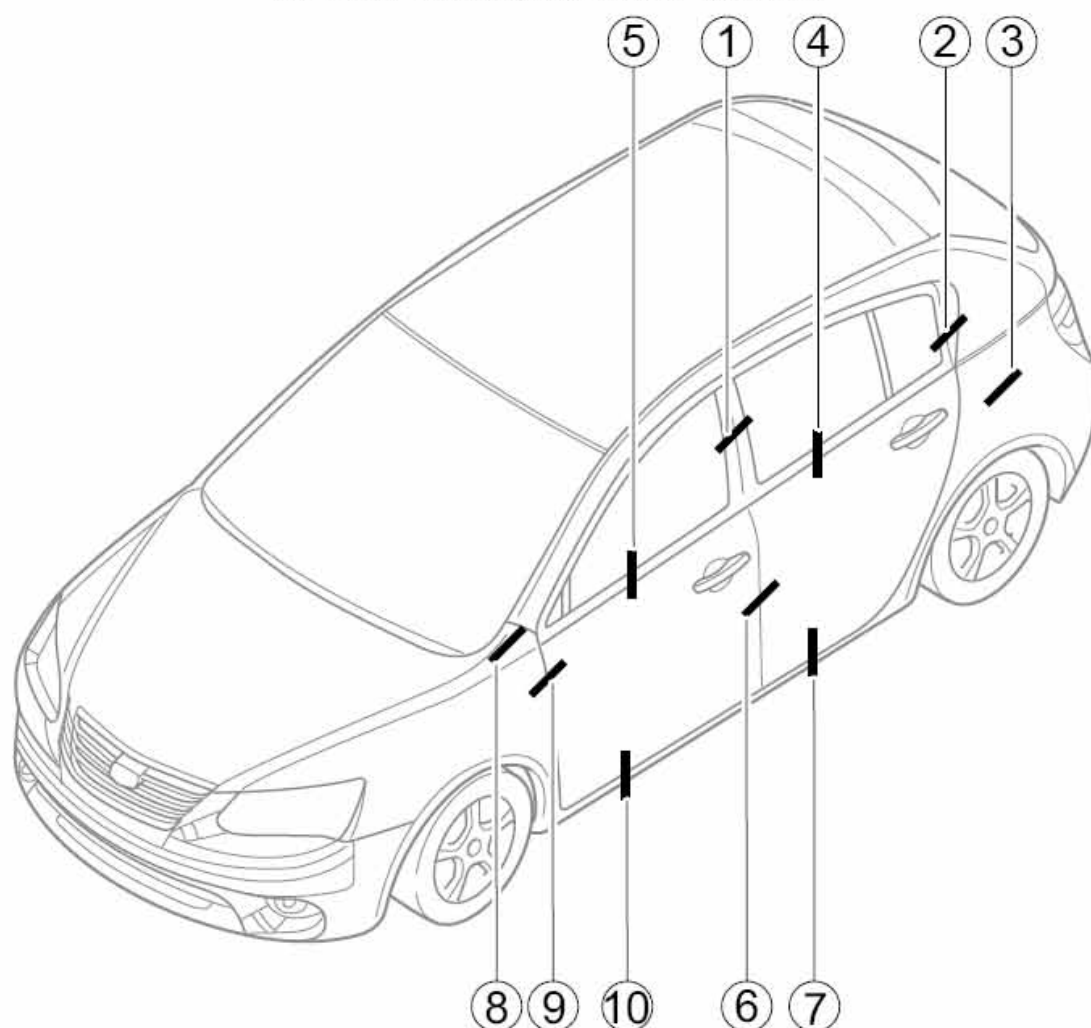
- 要调整或检查间隙尺寸，应使用塑料间隙调整规。
- 间隙尺寸总是以毫米/英寸为单位。

发动机舱总成及周边间隙、面差定义



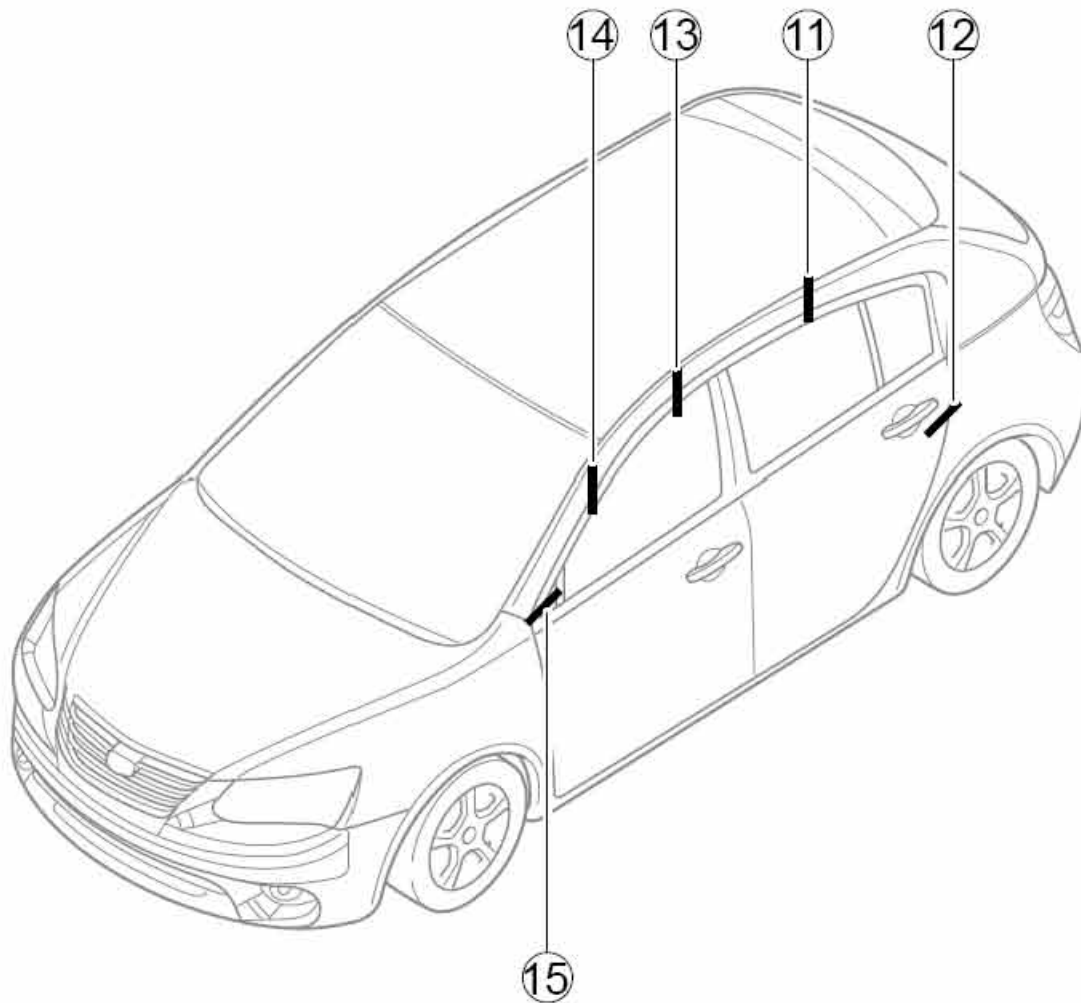
序号	零部件名称	相关零部件名称	定义值	
			间隙(mm/in)	面差(mm/in)
1	翼子板	发动机罩外板	3.5± 1.0/0.14± 0.04	0.75± 0.75/0.03± 0.03
2	翼子板	前保险杠	0.5± 0.5/0.02± 0.02	0±1.5/0± 0.06
3	翼子板	前组合灯	1.5± 1.0/0.06± 0.04	-0.85± 0.85/-0.03± 0.03
4	前组合灯	前保险杠	2.5±1.8/0.1 ±0.07	-1.2± 1.2/-0.05± 0.05
5	发动机罩外板	前组合灯	5.0±1.0/0.2 ±0.04	-1.5± 1.0/-0.06± 0.04
6	散热器面罩	前保险杠	3.0± 1.5/0.12± 0.06	2.0±1.0/0.1 ±0.04
7	发动机罩装饰条	散热器面罩	3.0± 1.5/0.12± 0.06	2.5±1.5/0.1 ±0.06
8	发动机罩外板	发动机罩装饰条	-0.25± 0.25/-0.01± 0.01	-0.25± 0.25/-0.01± 0.01
9	前保险杠	发动机罩外板	7.5±1.0/0.3 ±0.04	4.0± 1.0/0.16± 0.04

前后车门与侧围及周边间隙、面差定义



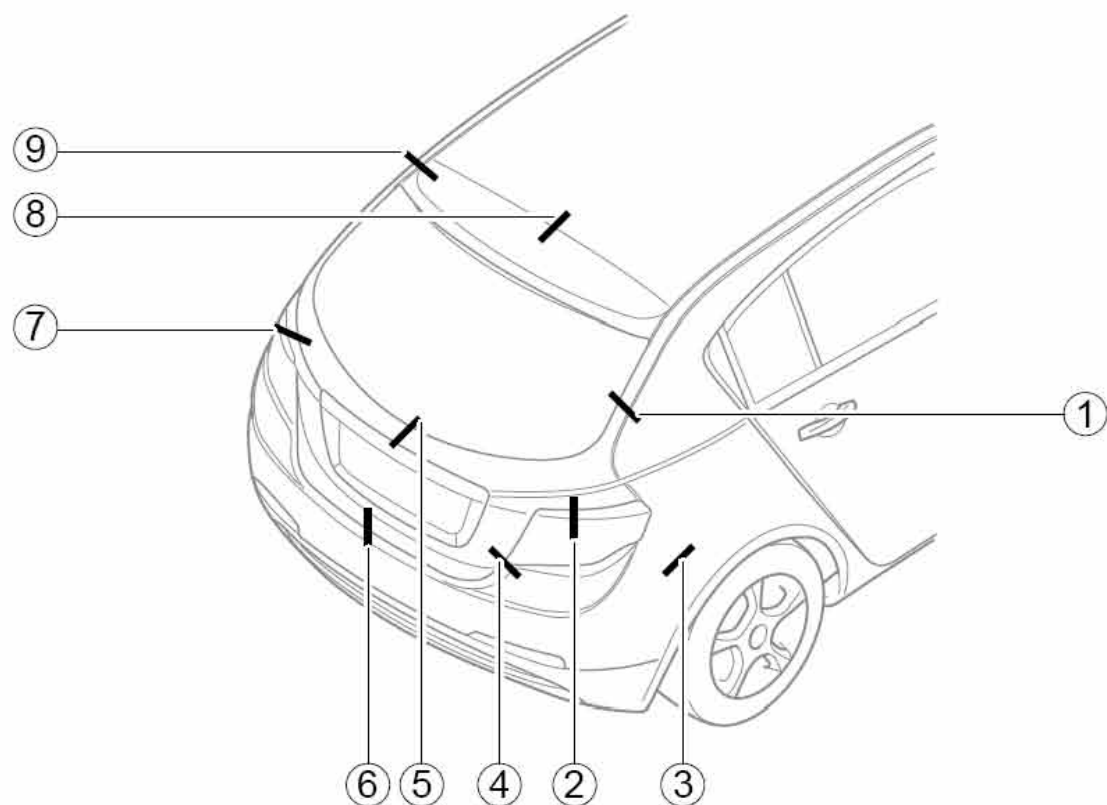
序号	零部件名称	相关零部件名称	定义值	
			间隙(mm/in)	面差(mm/in)
1	前门框	后门框	4.0± 1.0/0.16± 0.04	0.25± 0.75/0.01± 0.03
2	后门框外板	侧围外板	5.0±1.0/0.2 ±0.04	3.0± 1.0/0.12± 0.04
3	侧围外板	加油口盖外板	3.5± 1.0/0.14± 0.04	-0.75± 1.25/-0.03± 0.05
4	后门外板	后门玻璃外密封条	2.5±1.8/0.1 ±0.07	--
5	前门外板	前门玻璃外密封条	5.0±1.0/0.2 ±0.04	--
6	前门外板	后门外板	4.0± 1.0/0.16± 0.04	0.25± 0.75/0.01± 0.03

7	后门外板	门槛外装饰板	$5.0 \pm 1.5 / 0.2 \pm 0.06$	$3.5 \pm 1.5 / 0.14 \pm 0.06$
8	侧围外板	翼子板	$1.5 \pm 1.0 / 0.06 \pm 0.04$	$-0.5 \pm 1.0 / -0.02 \pm 0.04$
9	前门外板	翼子板	$4.0 \pm 1.0 / 0.16 \pm 0.04$	$0.25 \pm 0.75 / 0.01 \pm 0.03$
10	前门外板	门槛外装饰板	$5.0 \pm 1.5 / 0.2 \pm 0.06$	$3.5 \pm 1.5 / 0.14 \pm 0.06$



序号	零部件名称	相关零部件名称	定义值	
			间隙(mm/in)	面差(mm/in)
11	后门框外板	侧围外板	$5.0 \pm 1.0 / 0.2 \pm 0.04$	$5.0 \pm 1.0 / 0.2 \pm 0.04$
12	后门外板	侧围外板	$4.0 \pm 1.0 / 0.16 \pm 0.04$	$0.25 \pm 0.75 / 0.01 \pm 0.03$
13	前门框外板	侧围外板	$5.0 \pm 1.0 / 0.2 \pm 0.04$	$3.0 \pm 1.0 / 0.12 \pm 0.04$
14	前门框外板	侧围外板	$5.0 \pm 1.0 / 0.2 \pm 0.04$	$3.0 \pm 1.0 / 0.12 \pm 0.04$
15	翼子板	外后视镜安装板	$5.0 \pm 1.0 / 0.2 \pm 0.04$	$-0.5 \pm 1.0 / -0.02 \pm 0.04$

后背箱总成及周边间隙、面差定义



序号	零部件名称	相关零部件名称	定义值	
			间隙(mm/in)	面差(mm/in)
1	侧围外板	后风窗玻璃	4.0± 1.0/0.16± 0.04	-1.0± 1.0/-0.04± 0.04
2	侧围外板	后组合灯	2.0± 1.0/0.08± 0.04	1.5± 1.0/0.06± 0.04
3	侧围外板	后保险杠	0.5± 0.5/0.02± 0.02	0.25± 1.25/0.01± 0.05
4	背门外板	后组合灯	4.0± 1.0/0.16± 0.04	---
5	后风窗玻璃	背门外板	2.0± 1.0/0.08± 0.04	---
6	背门外板	后保险杠	6.0± 1.5/0.24± 0.06	---
7	后背门外板	侧围外板	4.0±1.0/0.2 ±0.04	0.75± 0.75/0.03± 0.03
8	后背门外板	顶盖外板	7.5±0.5/0.3 ±0.02	2.25± 0.25/0.1± 0.01
9	后背门外板 (扰流板处)	侧围外板	4.0±1.0/0.2 ±0.04	0.75± 0.75/0.03± 0.03