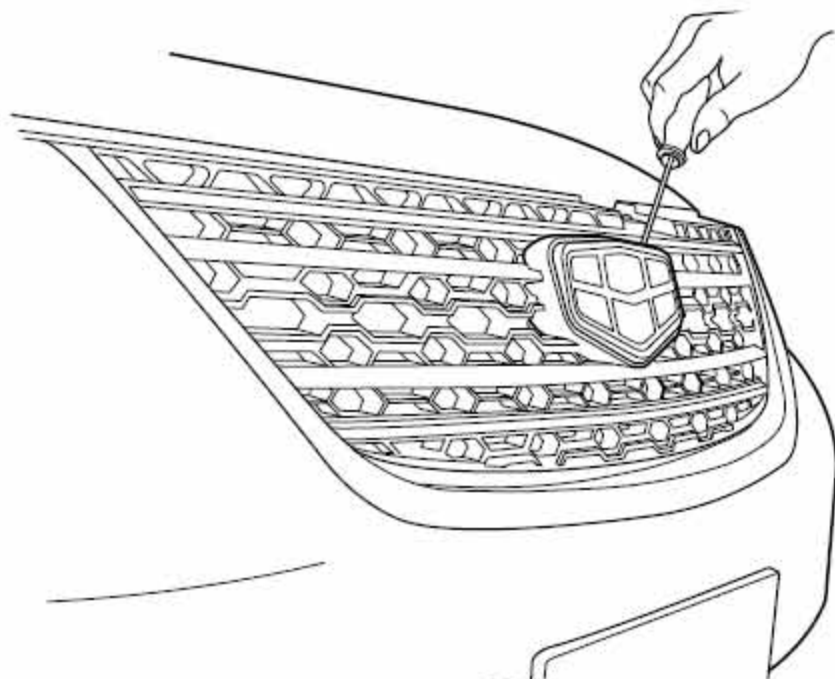


10. 外饰

10.1 拆卸与安装

10.1.1 前后徽标的更换

拆卸程序:

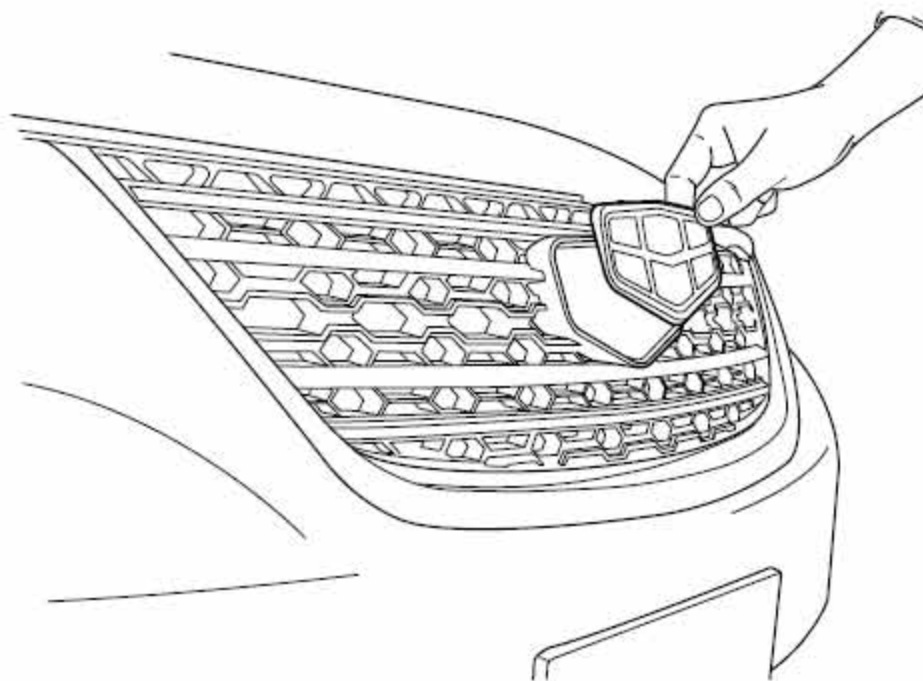


1). 用平口螺丝刀拆卸车前徽标。

注意

用胶布包裹螺丝刀口，保护零部件。

安装程序:



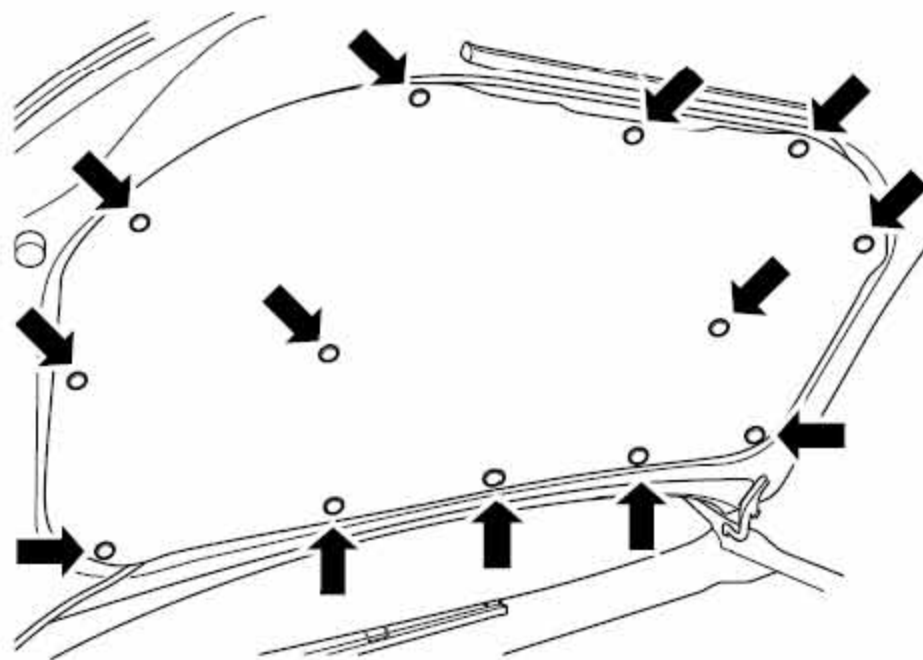
- 1). 使用专用清洁剂清洁车前徽标粘贴处表面。
- 2). 将车前徽标安装到指定位置。

注意

车身后部徽标更换方法参照前部徽标更换。

10.1.2 发动机罩隔音垫的更换

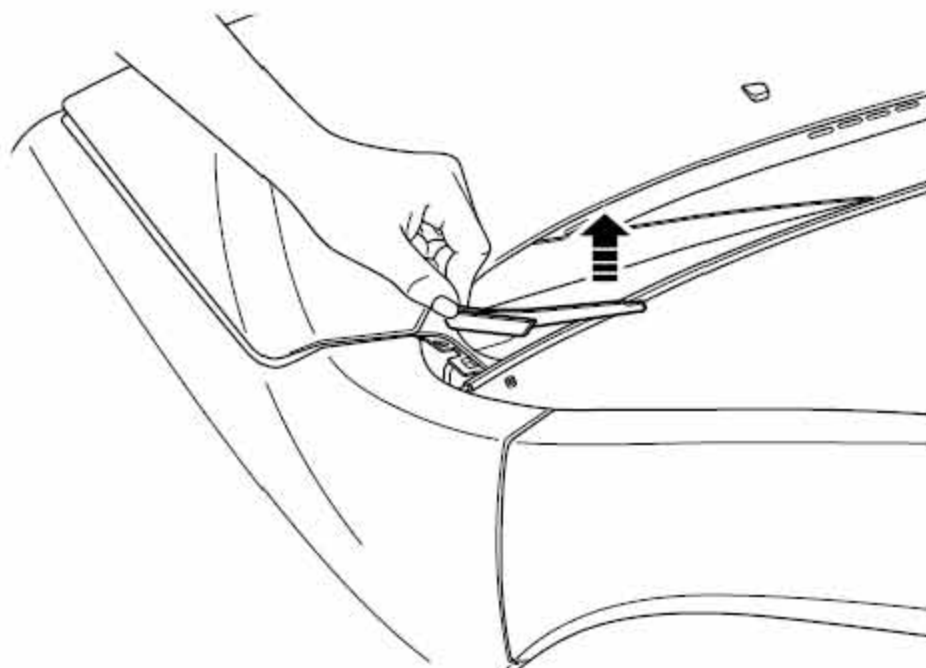
拆卸程序:



- 1). 拆卸发动机盖内饰板卡扣，并取下隔音垫。

安装程序:

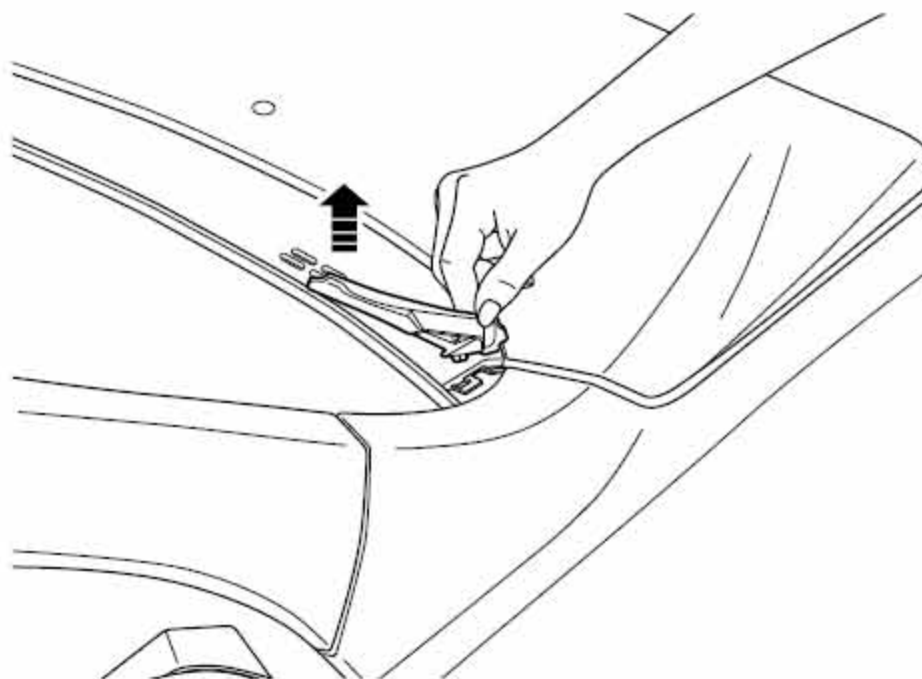
- 1). 安装发动机隔音垫卡扣并固定内饰板。

10.1.3 通风盖板的更换**拆卸程序:**

- 1). 拆卸两侧前雨刮臂，参见刮水器臂的更换。
- 2). 拆卸通风盖板左侧装饰板。

注意

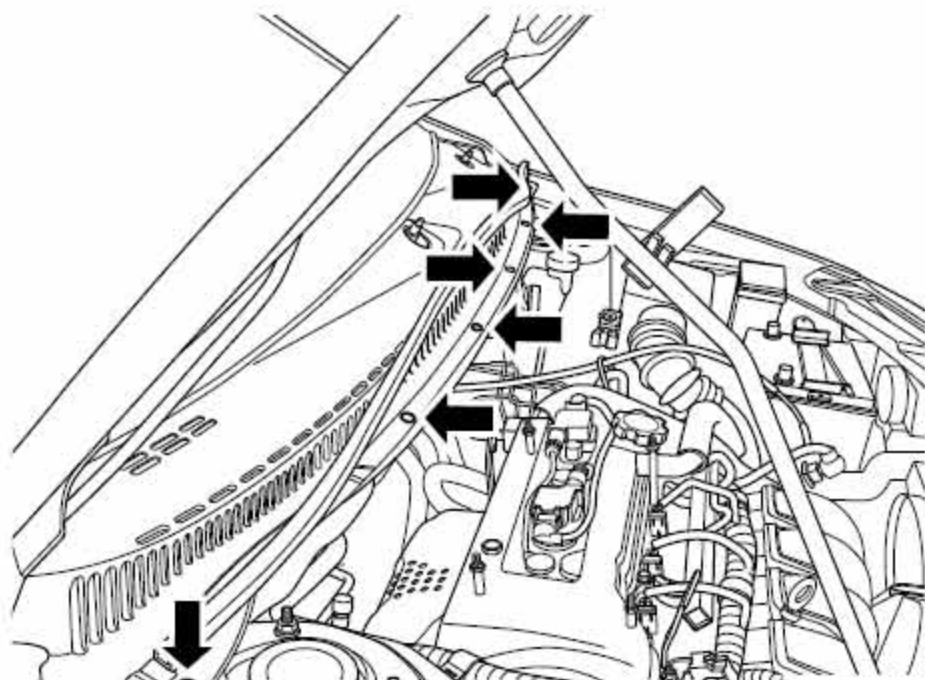
通风盖板左侧装饰板背面粘有双面胶带。



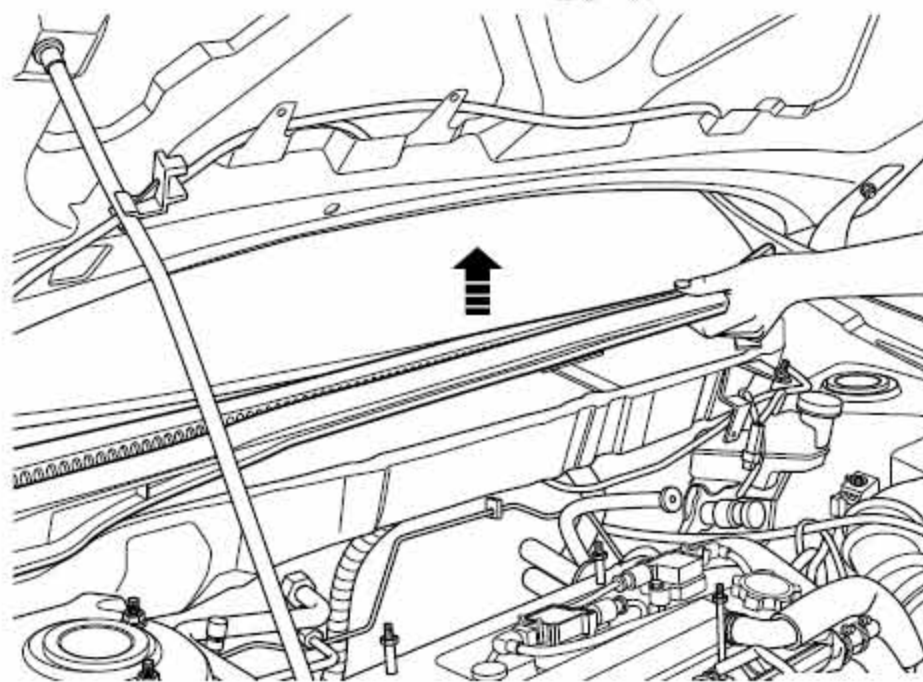
3). 拆卸通风盖板右侧装饰板。

注意

通风盖板左侧装饰板背面粘有双面胶带。

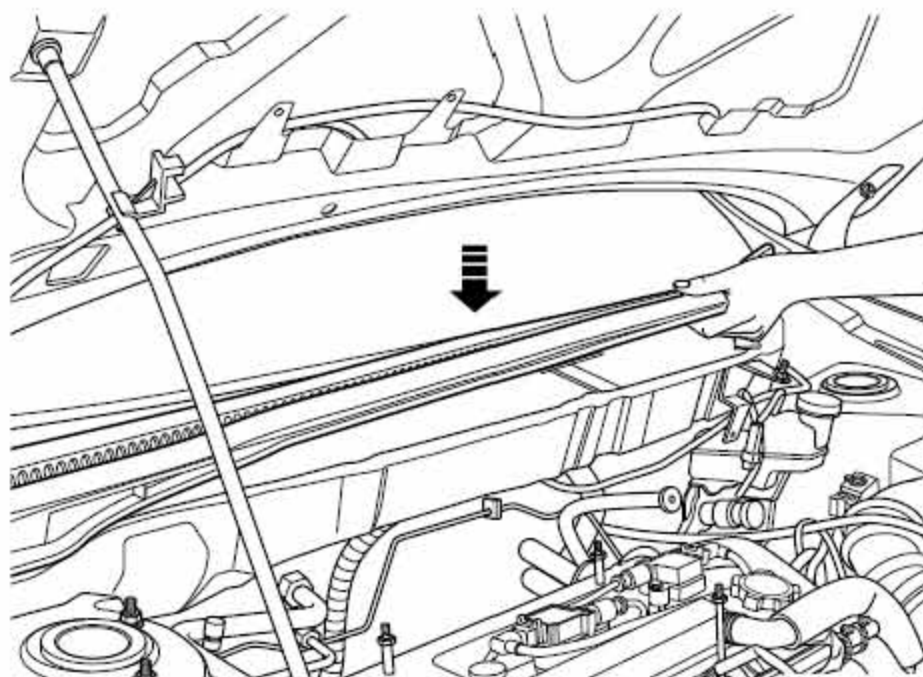


4). 拆卸通风盖板塑料固定卡扣。

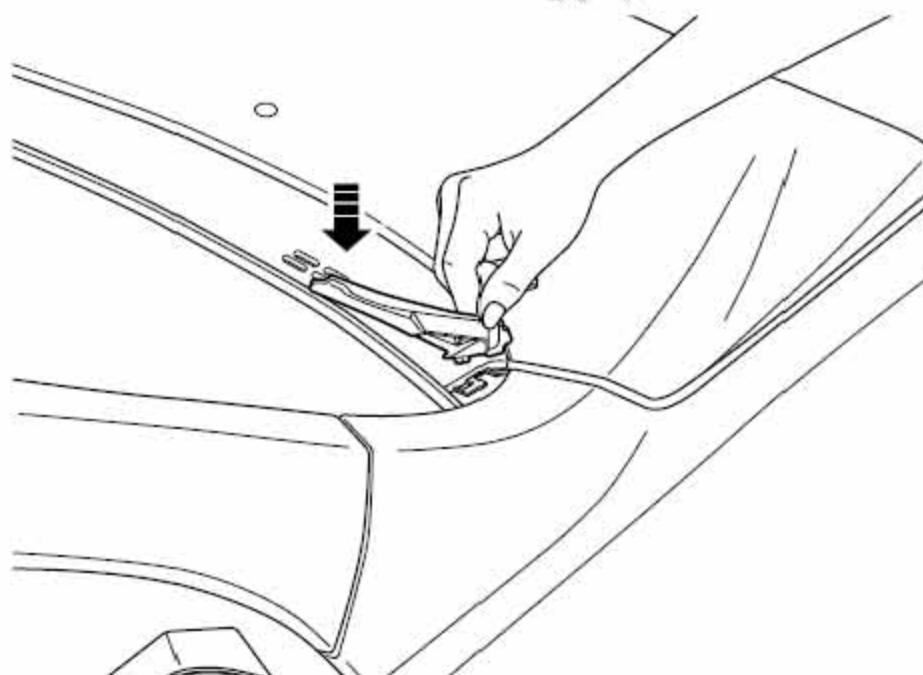


5). 拆卸通风盖板密封条及其安装卡扣。

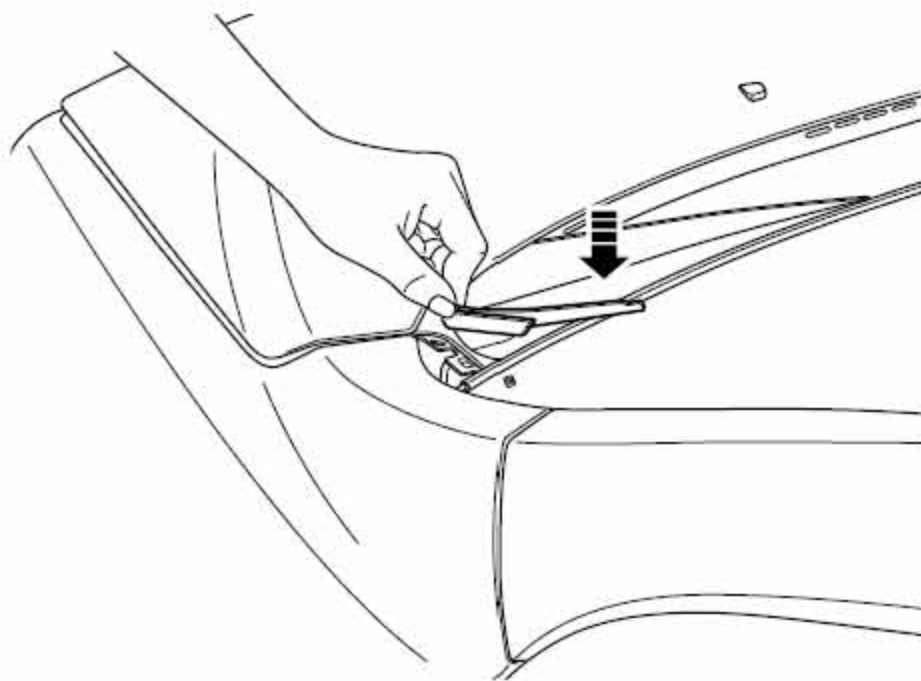
6). 取下通风盖板。

安装程序:

- 1). 安装通风盖板。
- 2). 安装通风盖板塑料固定卡扣。
- 3). 安装通风盖板密封条及其安装卡扣。



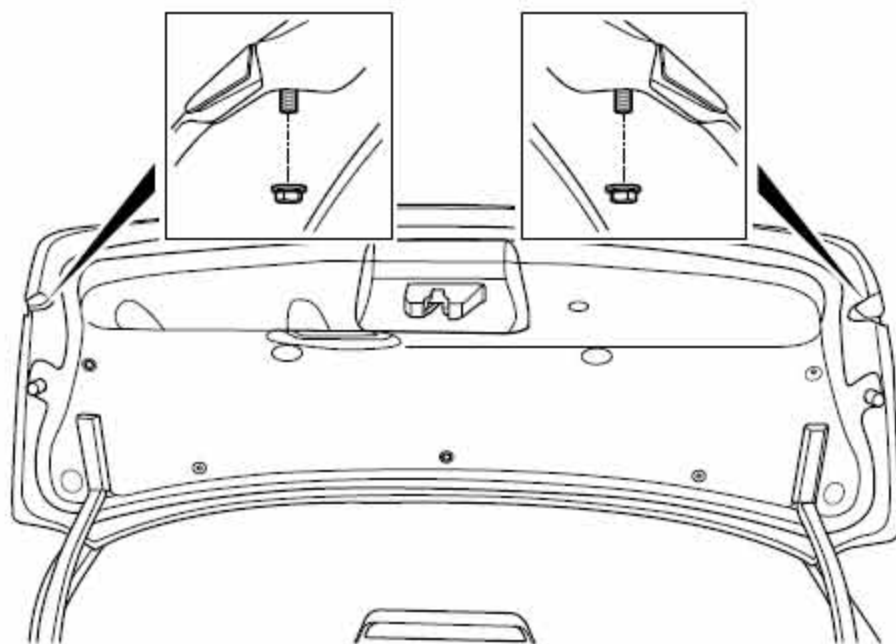
- 4). 安装通风盖板右侧装饰板。



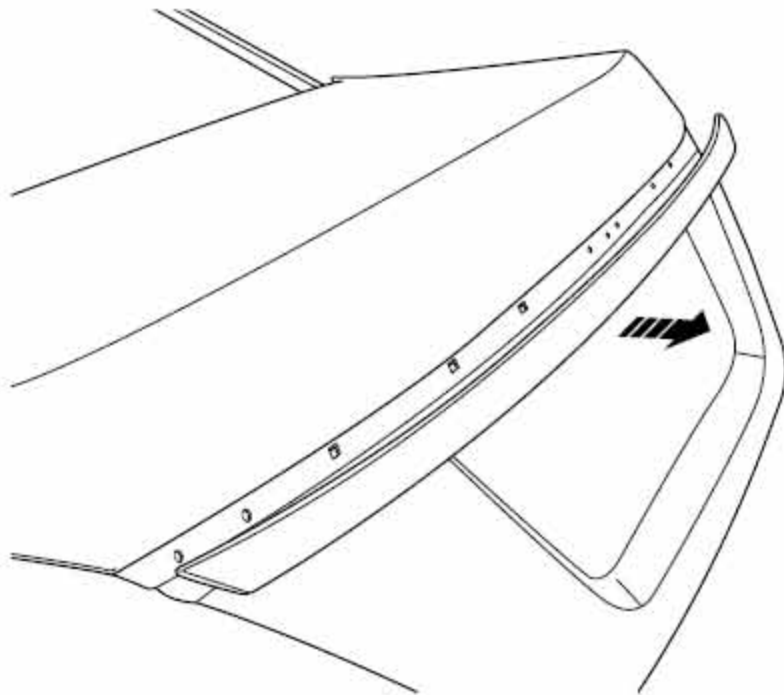
- 5). 安装通风盖板左侧装饰板。
- 6). 安装两侧前雨刮臂。

10.1.4 行李舱门饰条的更换

拆卸程序:

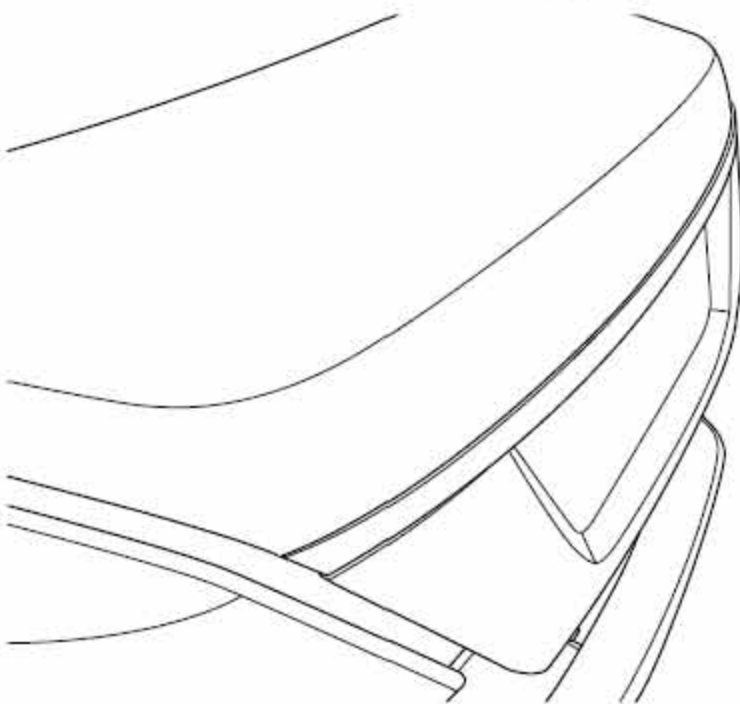


- 1). 打开行李舱，拆卸行李舱门饰条固定螺母。



2). 取下行李舱门饰条。

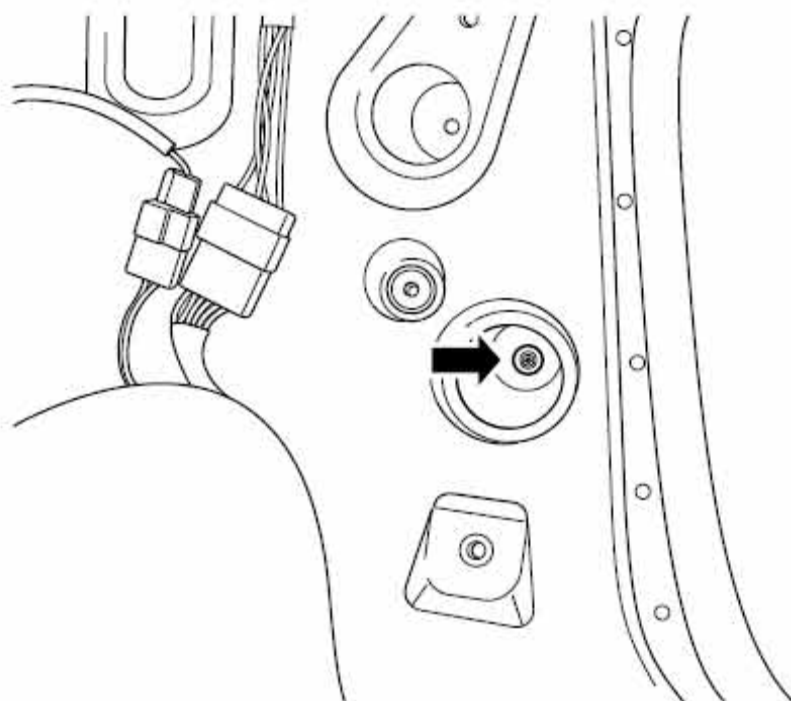
安装程序:



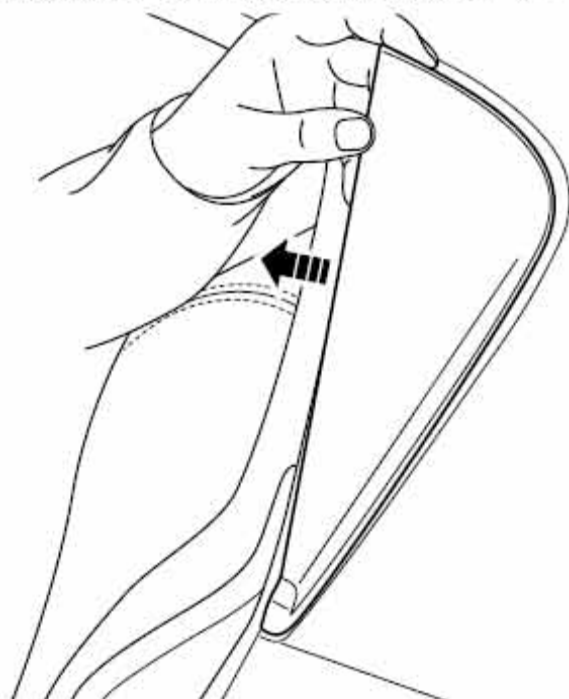
- 1). 安装行李舱门饰条并紧固固定螺母。力矩：10Nm(公制) 7.4lb-ft(英制)
- 2). 关闭行李舱。

10.1.5 后门三角外装饰板的更换（两厢）

拆卸程序：



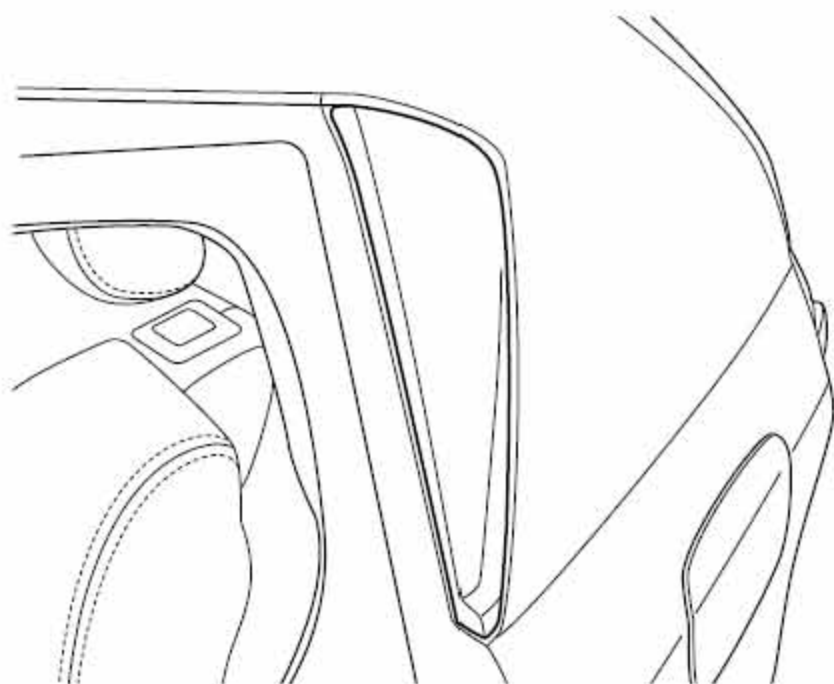
- 1). 拆卸后柱上装饰板，参见后背箱装饰板的更换（两厢）。
- 2). 拆卸后门三角外装饰板固定螺钉。



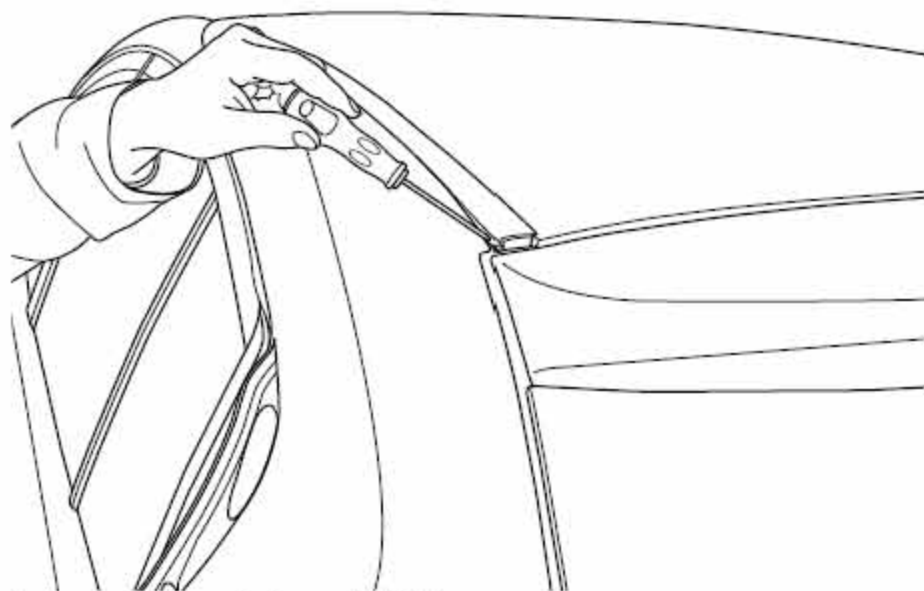
- 3). 取下车门三角外装饰板。

注意

外三角装饰板上粘有双面胶。

安装程序:

- 1). 安装并紧固三角饰板固定螺钉。力矩: 2Nm(公制) 1.5ft-lbf(英制)
- 2). 安装后柱上装饰板。

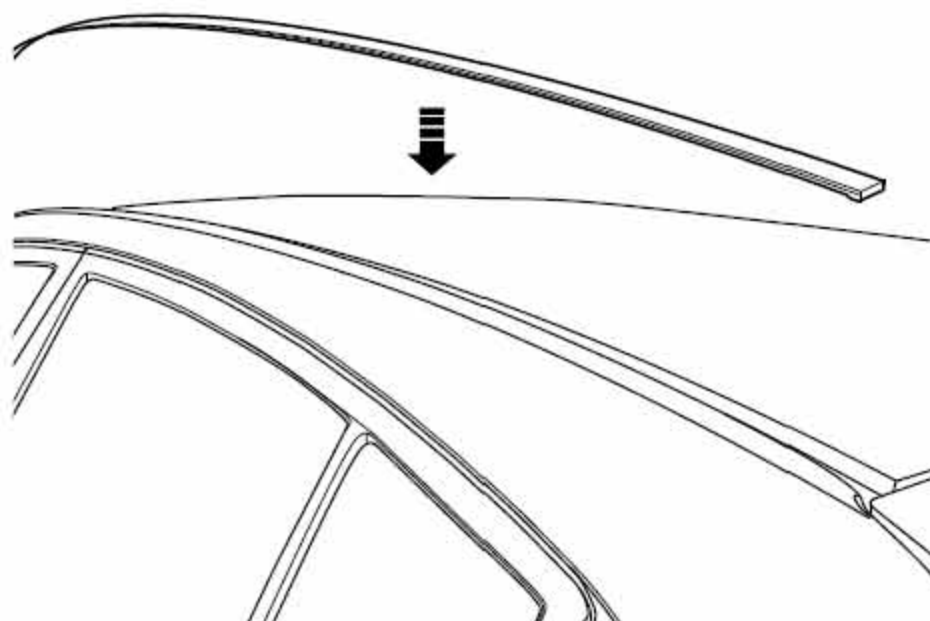
10.1.6 顶盖装饰条的更换**拆卸程序:**

- 1). 用平口螺丝刀拆卸顶盖装饰条。

注意

用胶布包裹螺丝刀口, 保护零部件。

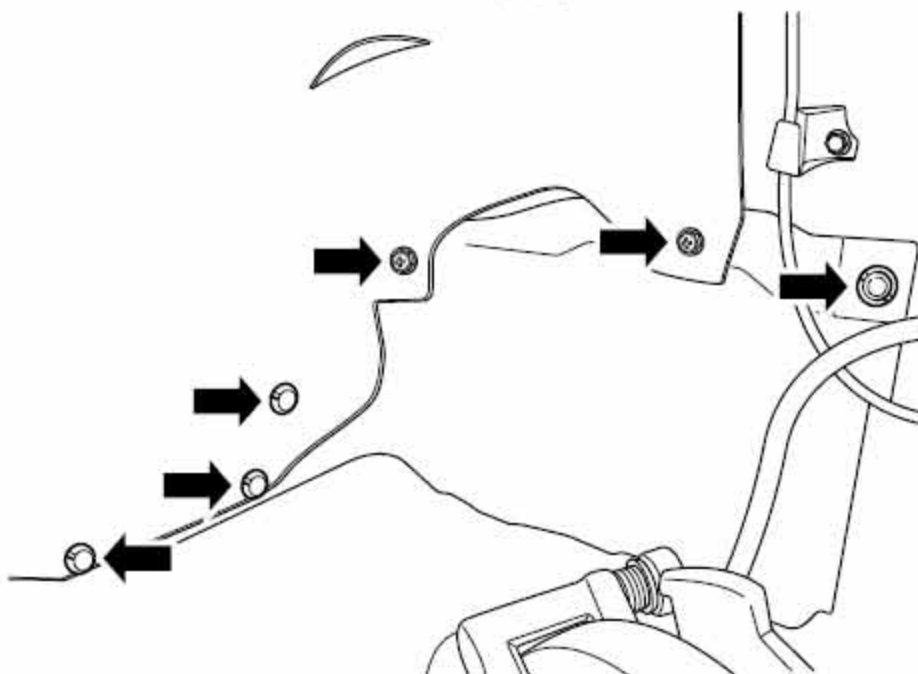
安装程序:



1). 将顶盖装饰条安装到饰条限位槽内。

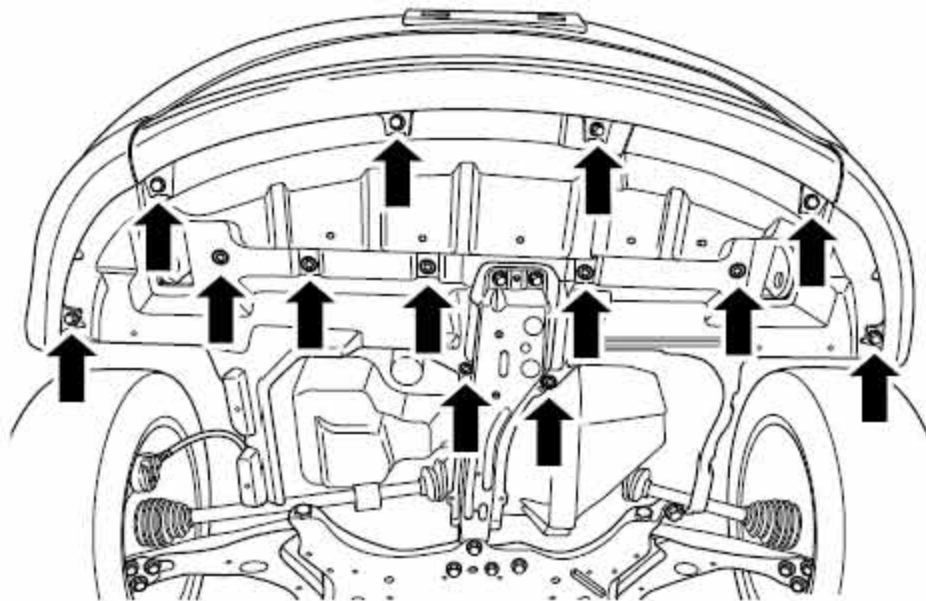
10.1.7 发动机底部左右护板的更换

拆卸程序:



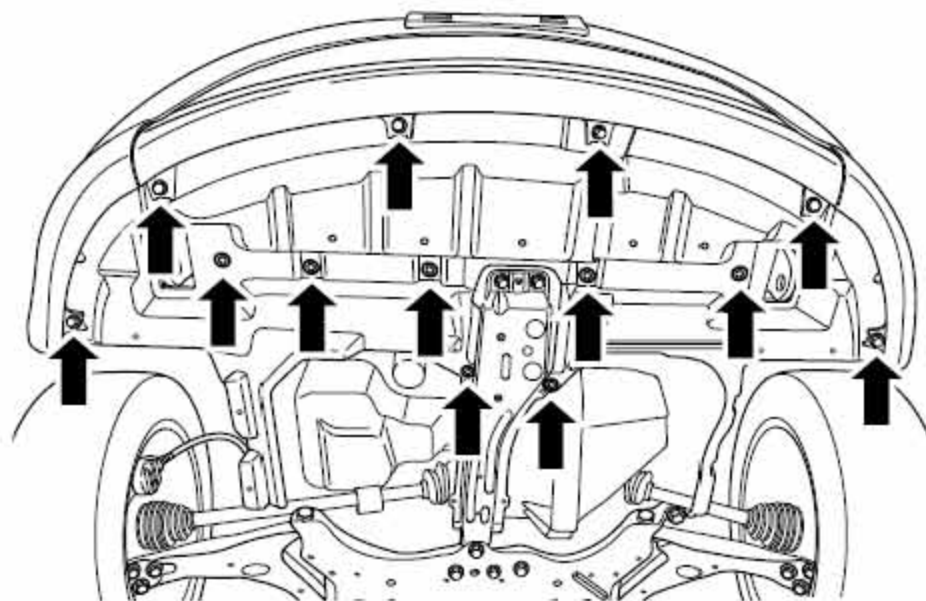
1). 举升车辆。

2). 拆卸发动机底部左/右护板两侧固定螺钉及塑料卡扣。

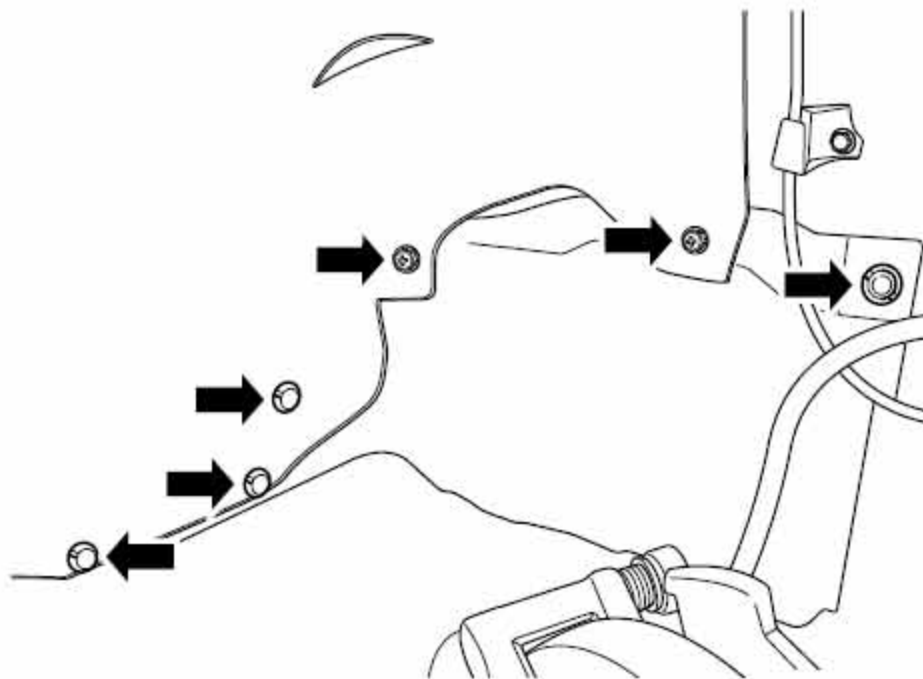


- 3). 拆卸发动机底部左/右护板下固定螺钉及塑料卡扣，留下一颗固定卡扣以稳住发动机底部左/右护板。
- 4). 用手支撑住发动机底部左/右护板，拆卸并拆除最后一颗固定卡扣。

安装程序:



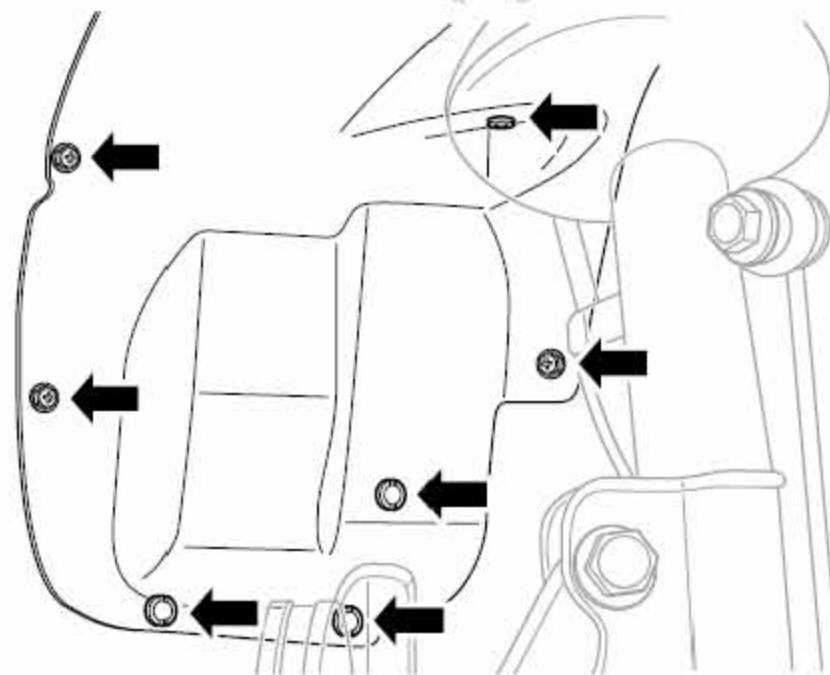
- 1). 安装发动机底部右护板，并卡入塑料卡扣。
- 2). 安装发动机底部左护板，并卡入塑料卡扣。



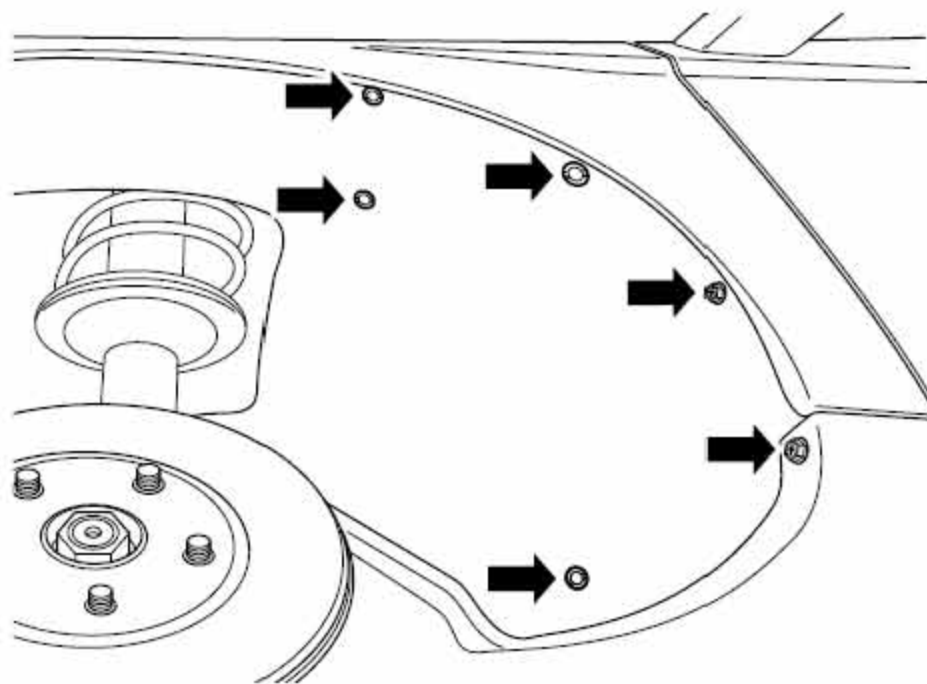
- 3). 安装发动机底部右护板固定螺钉。力矩：10Nm(公制) 7.41b-ft(英制)
- 4). 安装发动机底部左护板固定螺钉。力矩：10Nm(公制) 7.41b-ft(英制)
- 5). 放下车辆。

10.1.8 前翼子板衬板的更换

拆卸程序：



- 1). 拆卸前车轮，参见车轮的更换。
- 2). 拆卸前翼子板衬板前侧固定螺钉及塑料卡扣。



3). 拆卸前翼子板衬板后侧固定螺钉及塑料卡扣并取下前翼子板衬板。

安装程序:

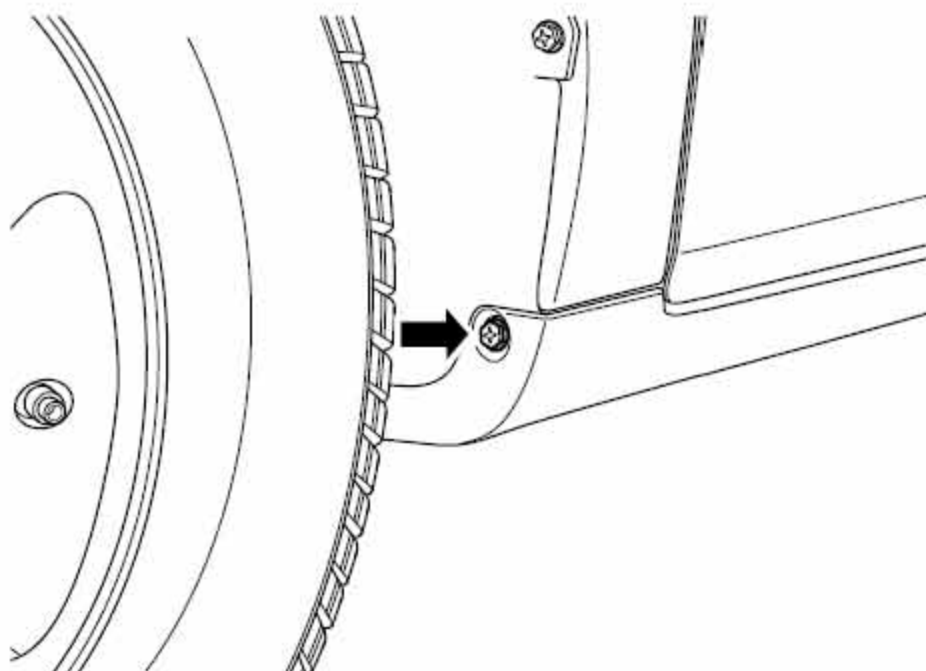
- 1). 安装前翼子板衬板前侧固定螺钉及塑料卡扣。
- 2). 安装前翼子板衬板后侧固定螺钉及塑料卡扣。
- 3). 紧固前翼子板衬板固定螺钉。力矩: 10Nm(公制) 7.4lb-ft(英制)
- 4). 安装前车轮。

注意

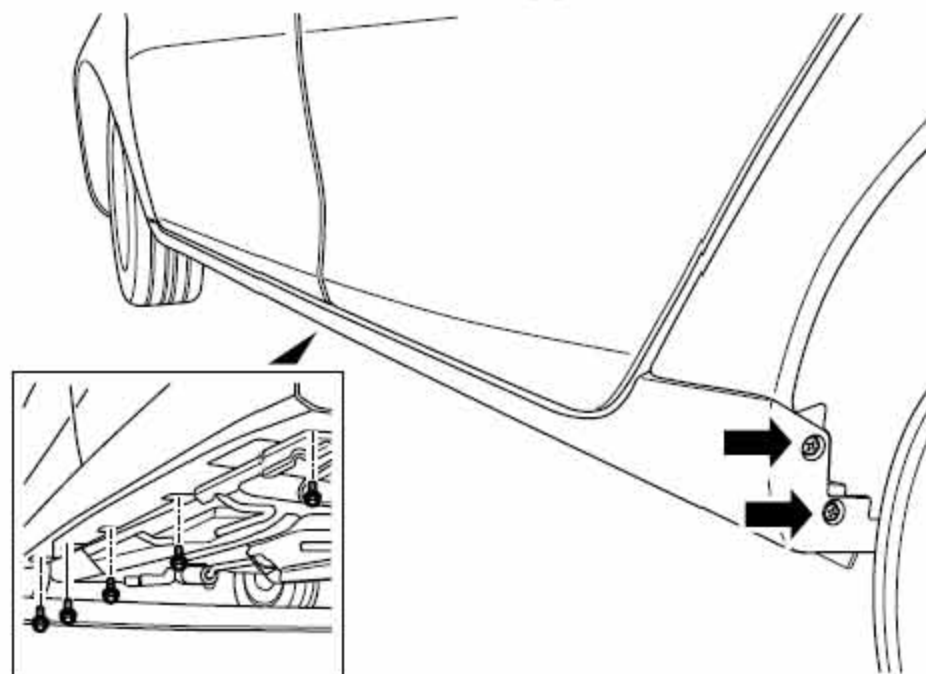
后轮翼子板衬板的更换参考前翼子板衬板的更换。

10.1.9 门槛下装饰板的更换

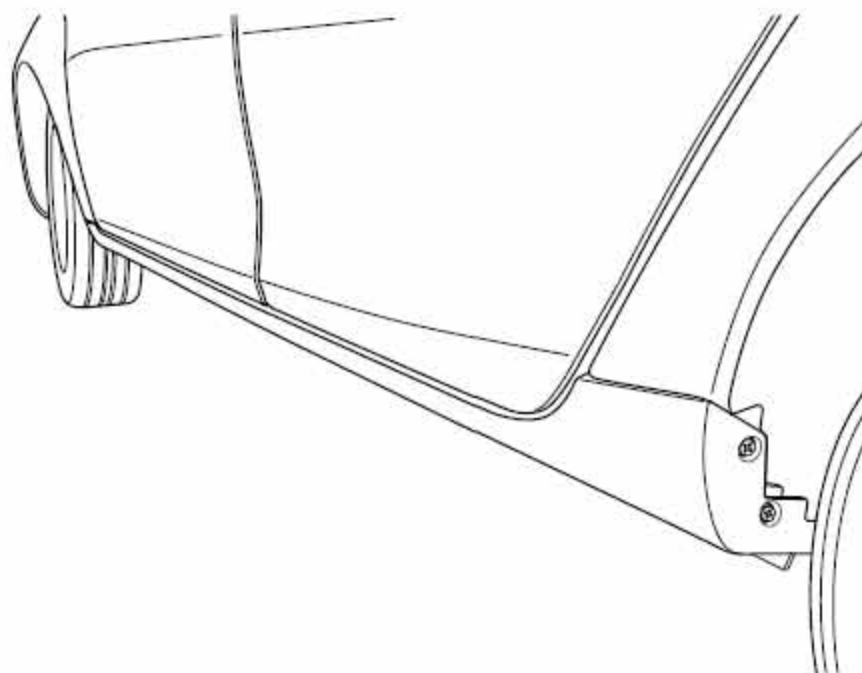
拆卸程序:



- 1). 举升车辆。
- 2). 拆卸门槛下装饰板前部固定螺钉。



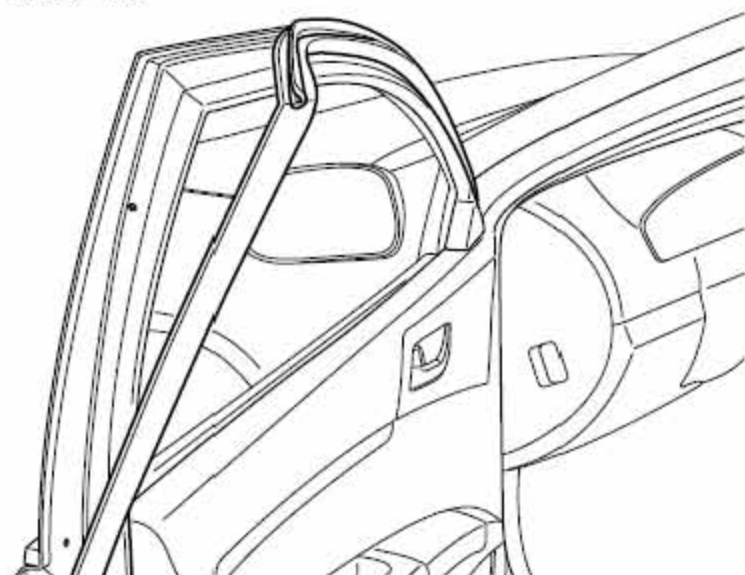
- 3). 拆卸门槛下装饰板后部和中部固定螺钉。
- 4). 脱开内侧卡扣，取下门槛下装饰板。

安装程序:

- 1). 将门槛下装饰板内侧卡扣对准其安装孔，并按压饰板卡紧卡扣。
- 2). 紧固门槛下装饰板固定螺钉。力矩：12Nm(公制) 8.8lb-ft(英制)

注意

安装时需要两人配合安装。

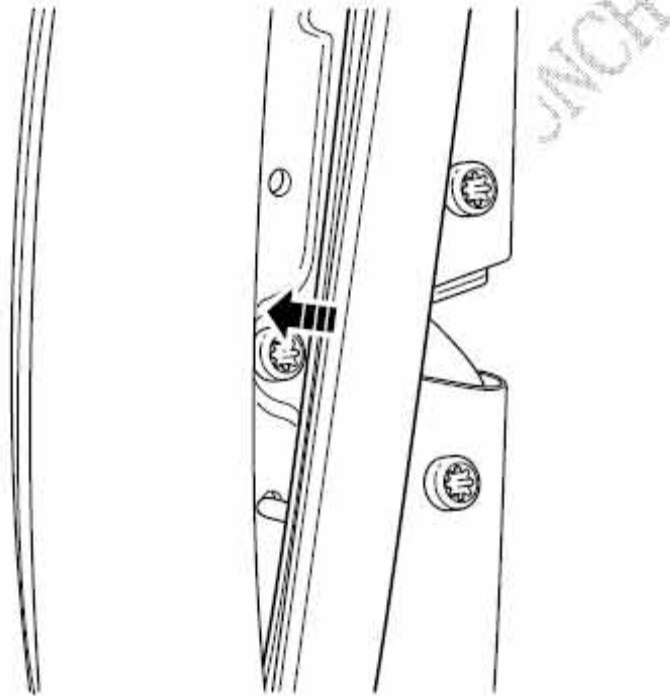
10.1.10 车门密封条的更换**拆卸程序:**

- 1). 拆卸车门密封条。

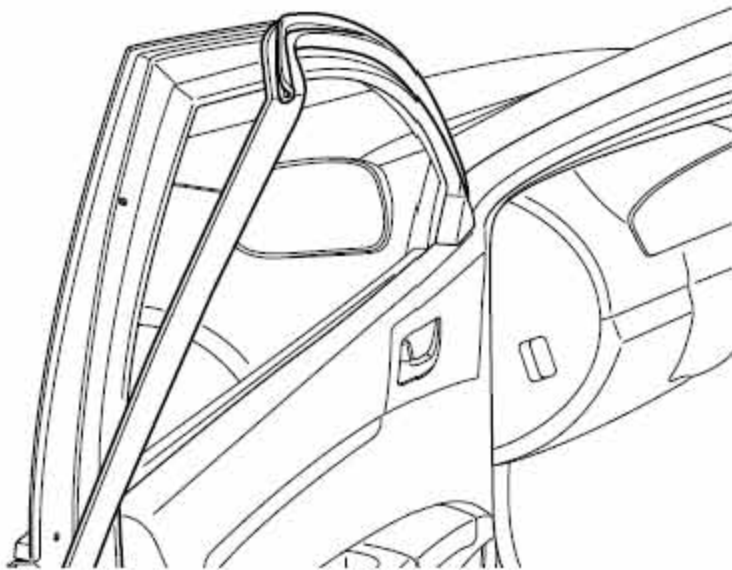


2). 拆卸车门侧边及下侧密封条塑料卡扣，取出车门密封条。

安装程序：



1). 安装车门密封条并固定侧边及下部卡扣。



2). 将密封条嵌入车门密封条固定卡槽。

LAUNCH