

9. 内饰

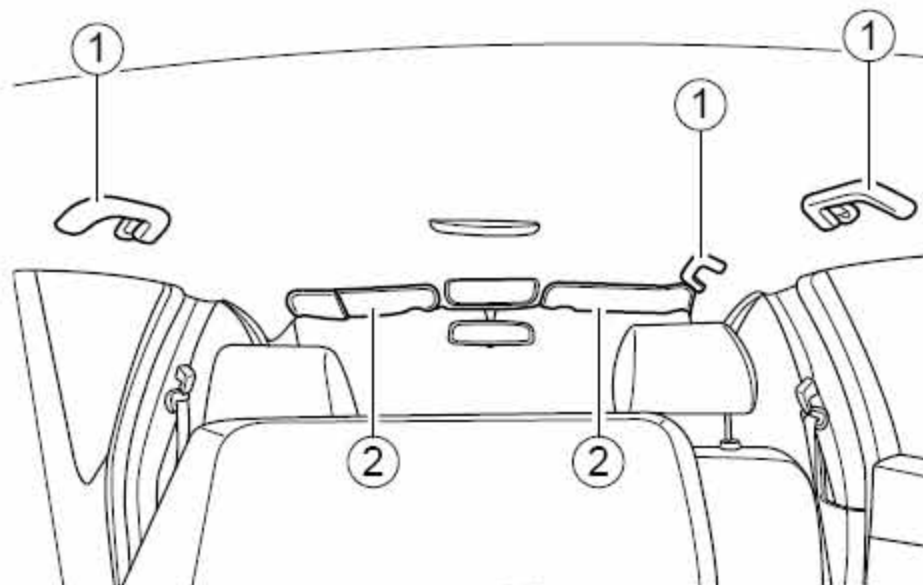
9.1 拆卸与安装

9.1.1 顶盖内饰板的更换

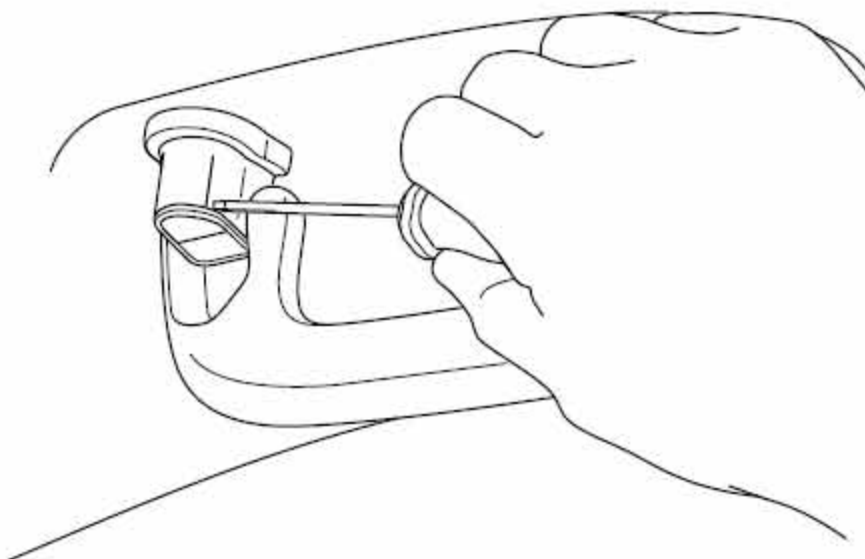
拆卸程序:

警告!

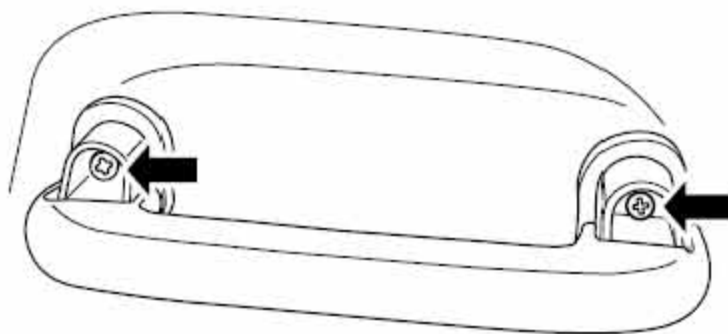
参见“警告和注意事项”中的“有关断开蓄电池的警告”。



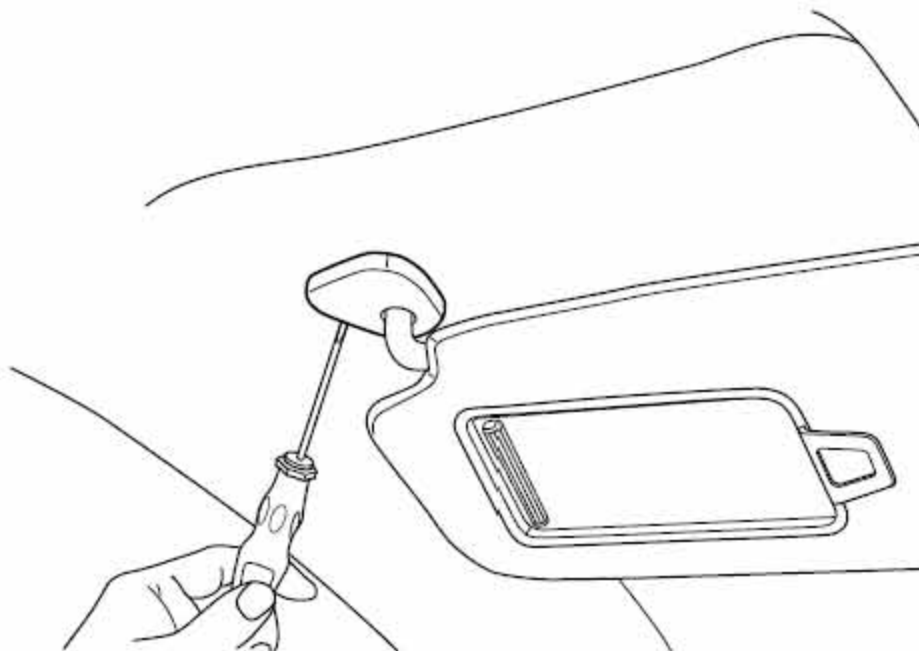
- 1). 断开蓄电池负极电缆，参见蓄电池电缆的断开连接程序。
- 2). 拆卸四扇车门的门槛内装饰板，参见左/右前门槛内装饰板总成的更换。
- 3). 拆卸前、中、后立柱饰板，参见左/右前立柱上装饰板总成的更换。
- 4). 拆卸车内顶灯和阅读灯，参见顶灯和阅读灯的更换。
- 5). 拆卸四门框密封条，参见车内侧密封条及密封件的更换。
- 6). 拆卸车内顶三个安全拉手1，和前面两个遮阳板2。



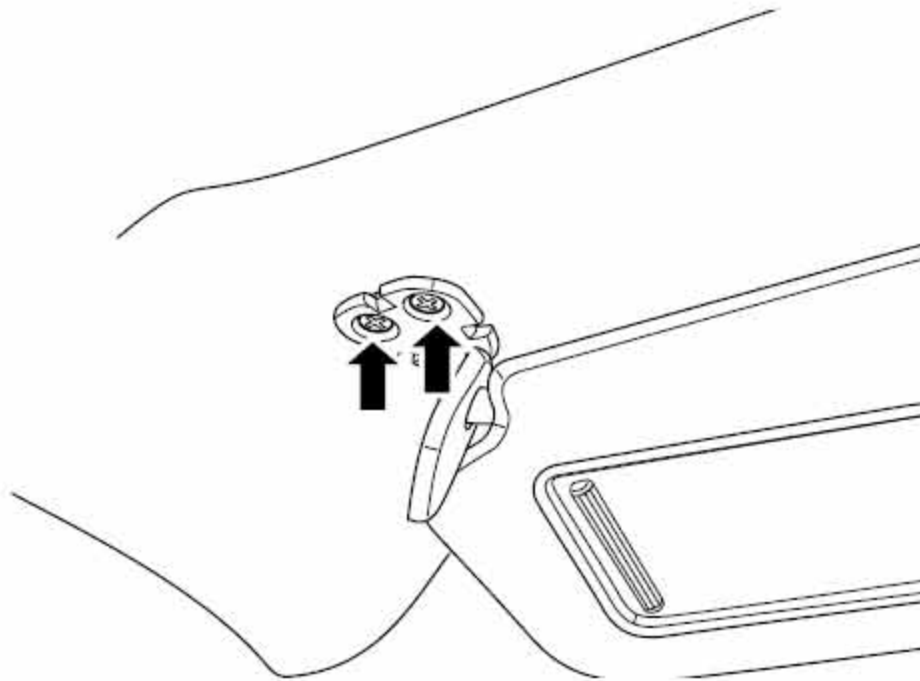
7). 拆卸右前安全拉手两端的装饰盖。



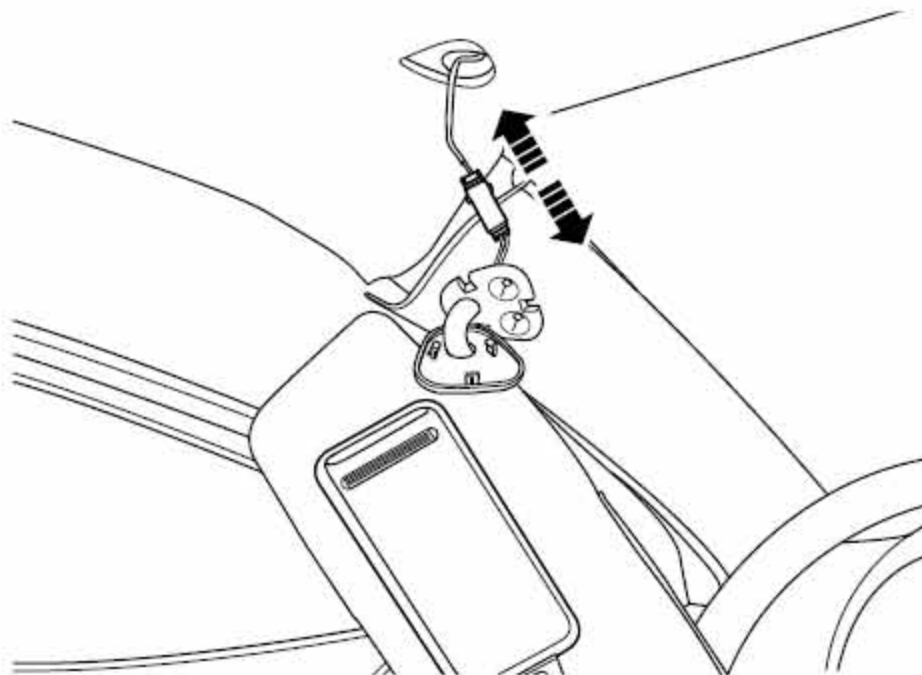
8). 拆卸右前安全拉手的固定螺栓，并取下安全拉手；左后、右后安全拉手的拆装与此相同。



9). 拆卸左遮阳板固定螺栓处的饰盖。



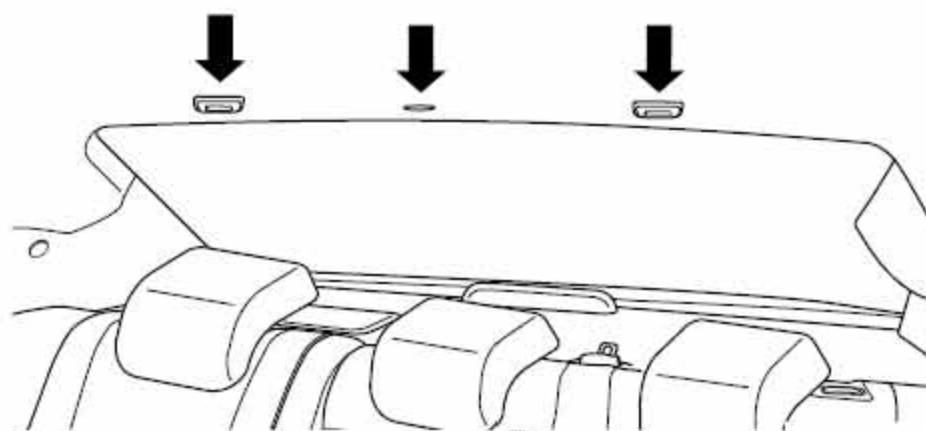
10). 拆卸左遮阳板固定螺钉，拆卸固定螺钉后将遮阳板顺时针转动90°，然后再拿下遮阳板。



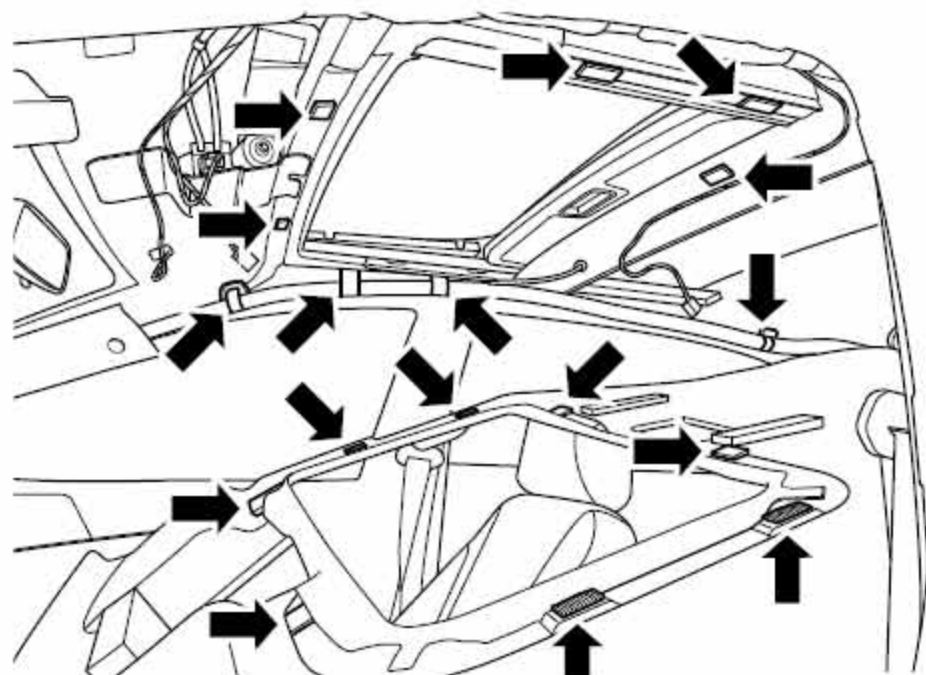
11). 断开左遮阳板的线束连接器。



12). 拆卸左遮阳板挂钩固定螺栓，取出遮阳板挂钩；右遮阳板的拆装与此相同。



13). 拆卸后部三个顶饰板卡扣。

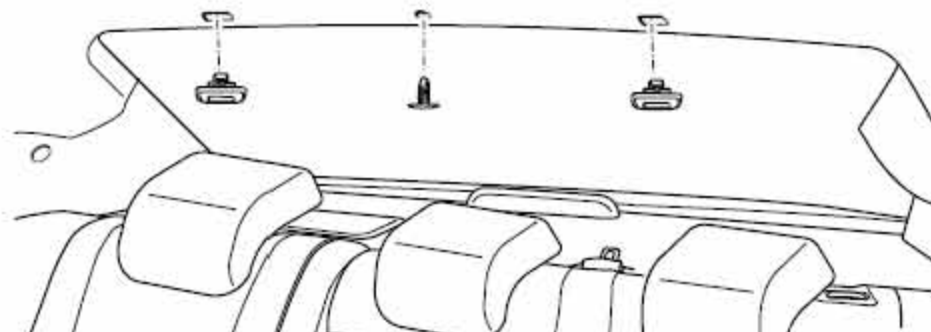


14). 放平后排座椅，拆卸顶饰板，从行李箱(后背箱)移出饰板。

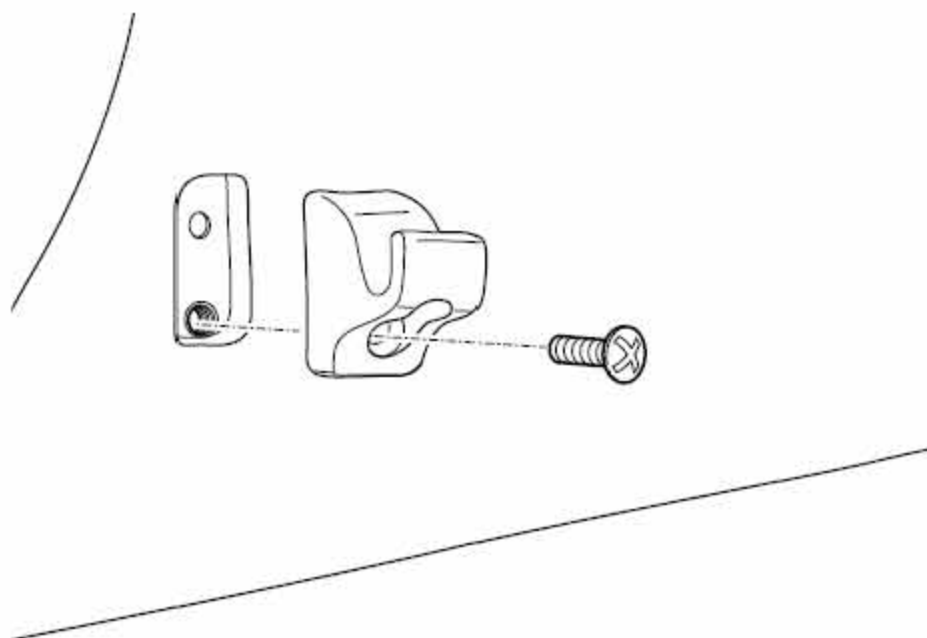
注意

车顶与饰板间相粘，要斜着向下拉饰板，不要挤压、折饰板，配备天窗的和没配备天窗的顶饰板拆装相同。

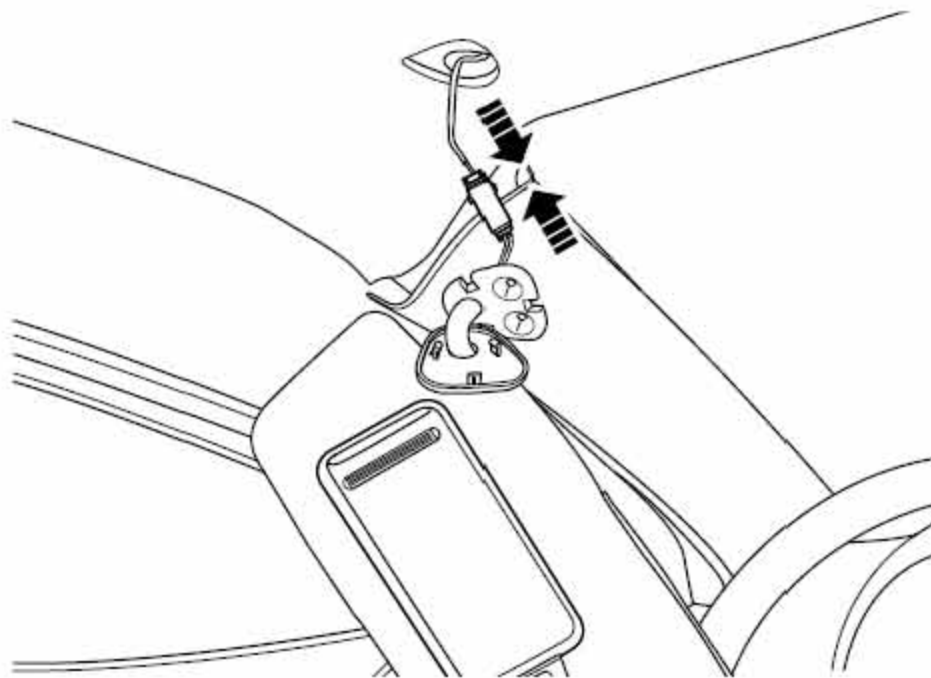
安装程序：



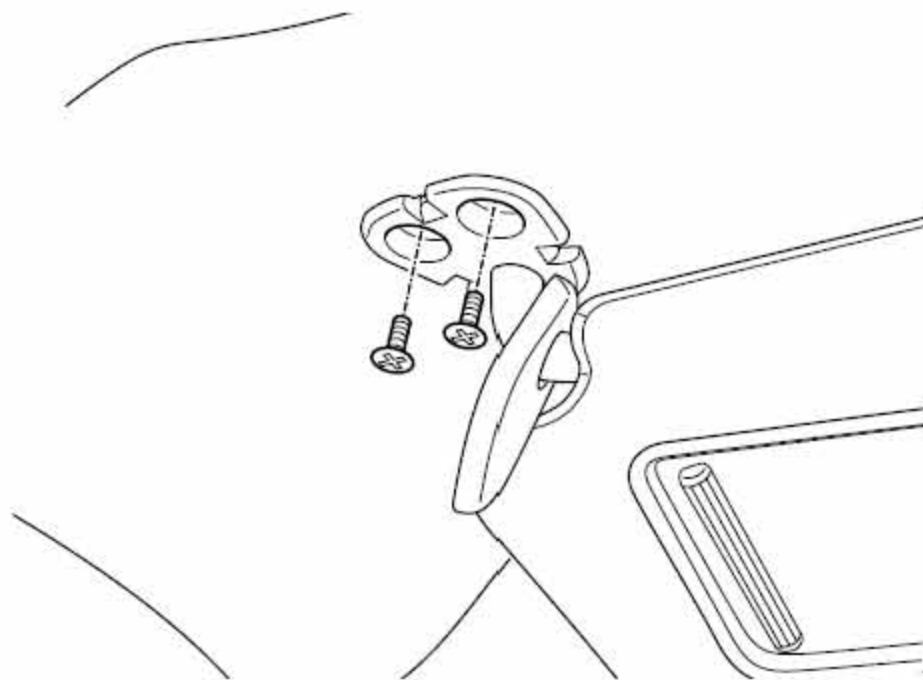
- 1). 放平后排座椅，从行李箱(后背箱)将顶饰板移入车内，安装顶饰板。
- 2). 保持顶饰板平整贴合在车内顶上，安装后部三个固定卡扣。



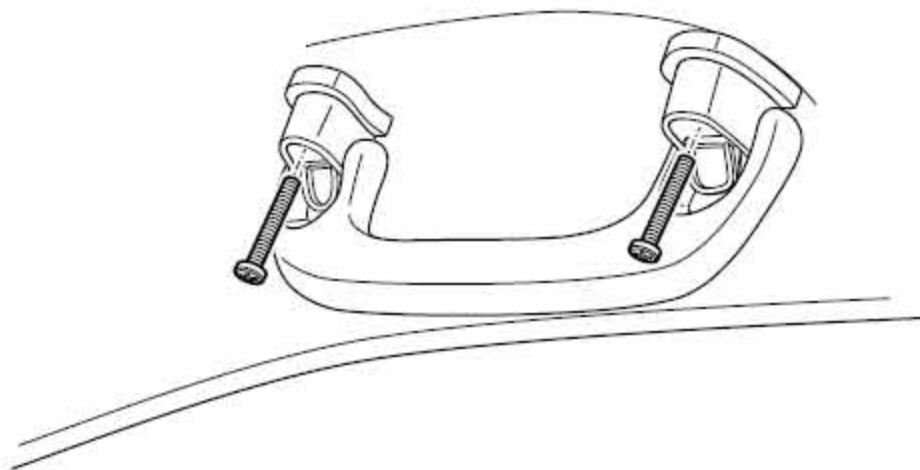
- 3). 安装左遮阳板挂钩。力矩：5Nm(公制) 3.71b-ft(英制)



4). 连接左前遮阳板上线束连接器并卡入左前遮阳板挂钩。



5). 紧固左前遮阳板固定螺栓，安装装饰盖。右遮阳板的拆装与此相同。
力矩：5Nm(公制) 3.71b-ft(英制)



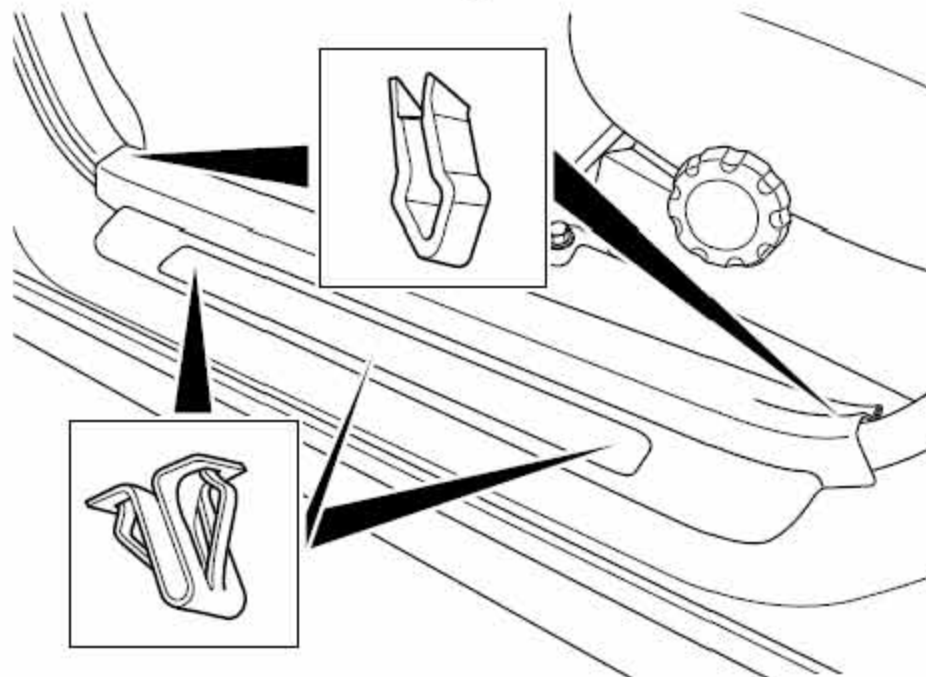
- 6). 安装右前安全拉手和装饰盖；左后、右后安全拉手的拆装与此相同。
力矩：5Nm(公制) 3.71b-ft(英制)
- 7). 安装四门框密封条。
- 8). 安装车内顶灯和阅读灯。
- 9). 安装前、中、后立柱饰板。
- 10). 安装四扇车门的门槛内装饰板。

9.1.2 左/右前门槛内装饰板总成的更换

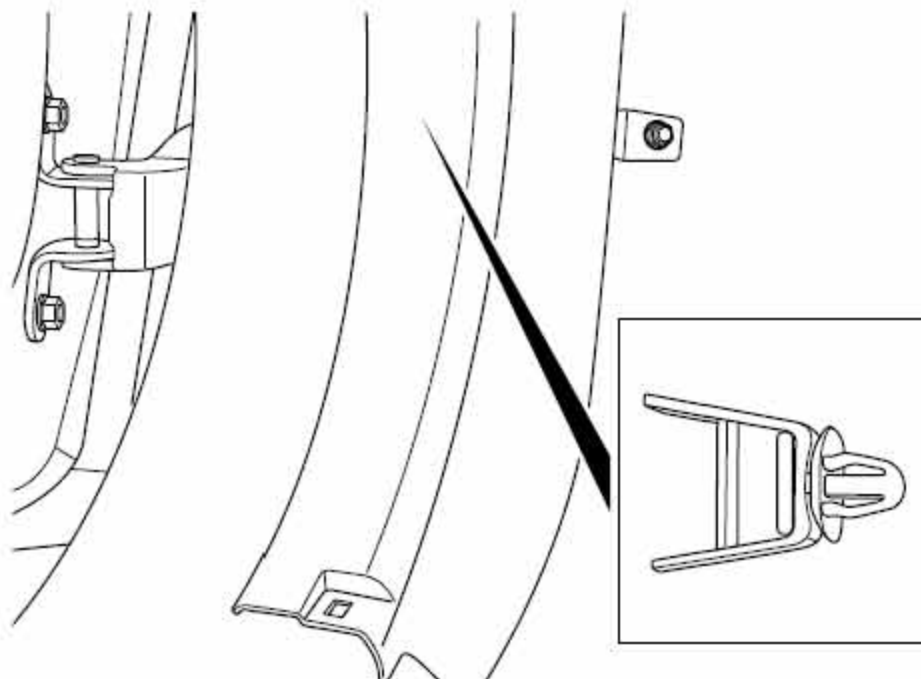
拆卸程序：

注意

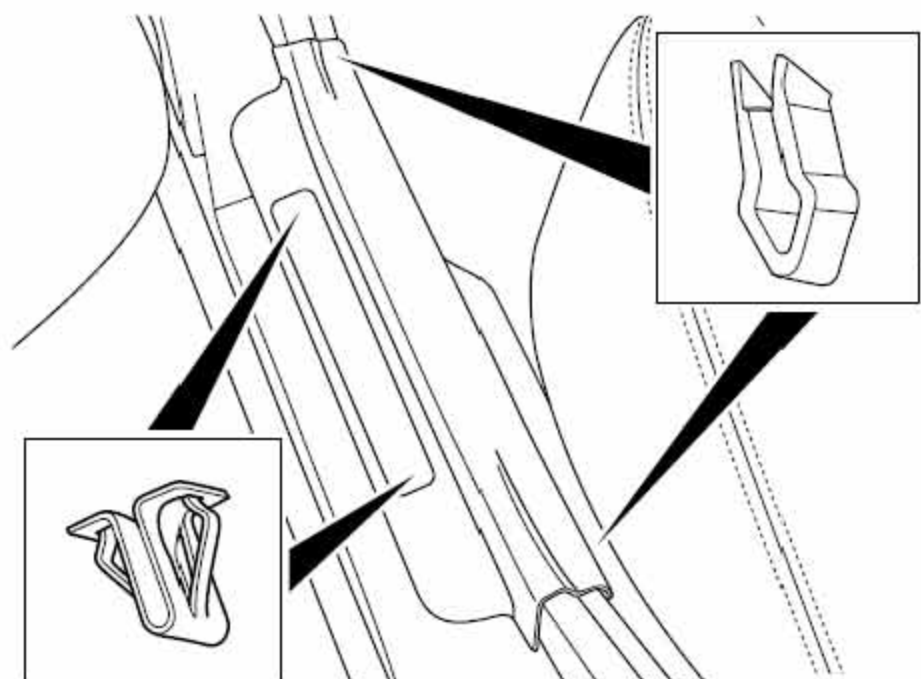
拆卸拆卸左/右前门槛内装饰板总成请使用车身修理专用工具，否则容易将门槛内装饰板边缘刮花。



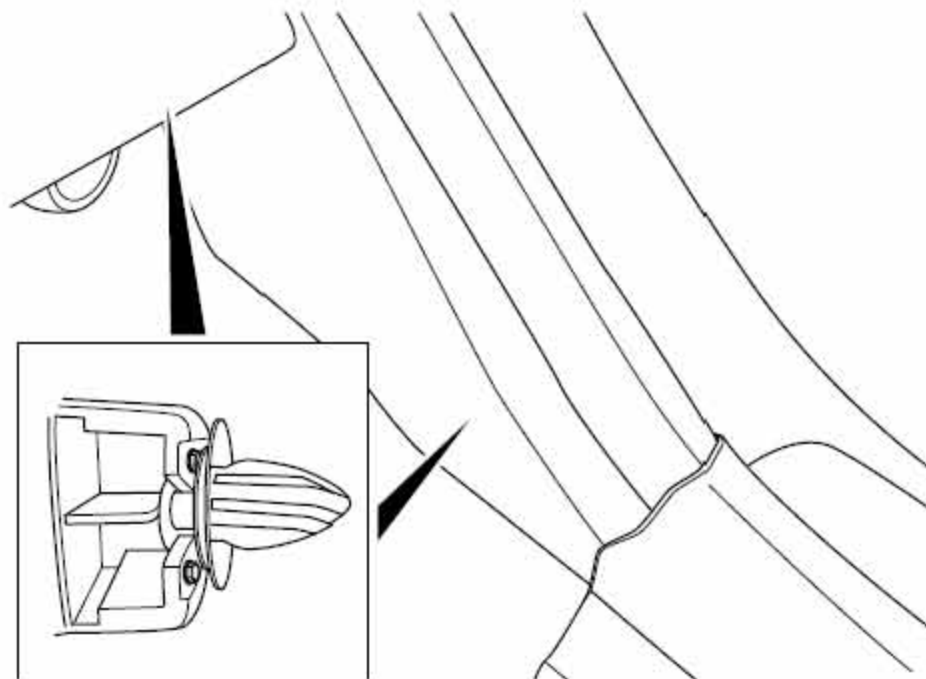
- 1). 脱开前门槛内装饰板总成上5个卡扣，拆卸前门槛内装饰板总成。



2). 拆卸用于固定前柱下装饰板的六角法兰面螺母和脱开1个M型卡扣，拆卸前门槛内装饰板总成。

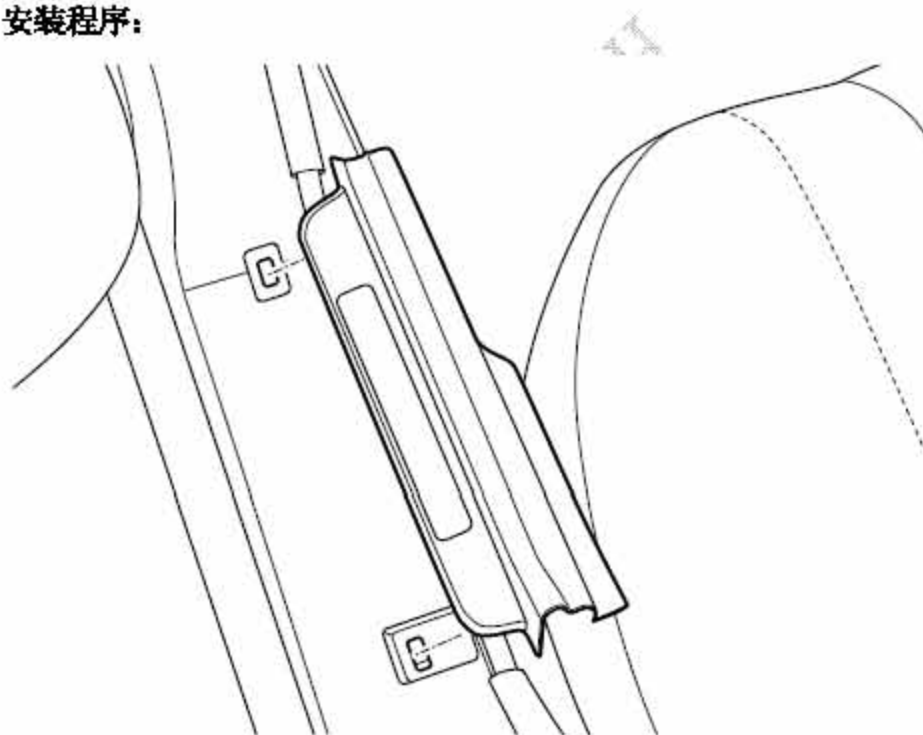


3). 脱开后门槛内装饰板总成4个卡扣，拆卸后门槛内装饰板总成。

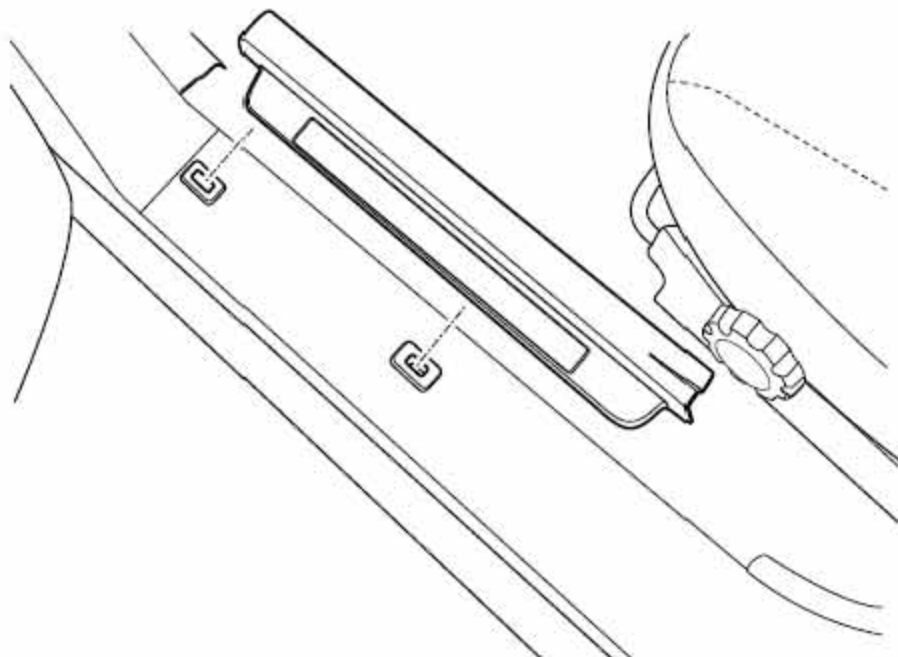


4). 掀起后排座椅座垫，脱开后柱下装饰板2个D型卡扣，拆卸后柱下装饰板。

安装程序:



- 1). 安装后柱下装饰板总成，安装后排座椅座垫。
- 2). 接入后门槛内装饰板总成。



- 3). 安装前柱下装饰板总成, 紧固六角法兰面螺母。力矩: 4Nm(公制) 3.01b-ft(英制)
- 4). 按入前门槛内装饰板总成。

注意

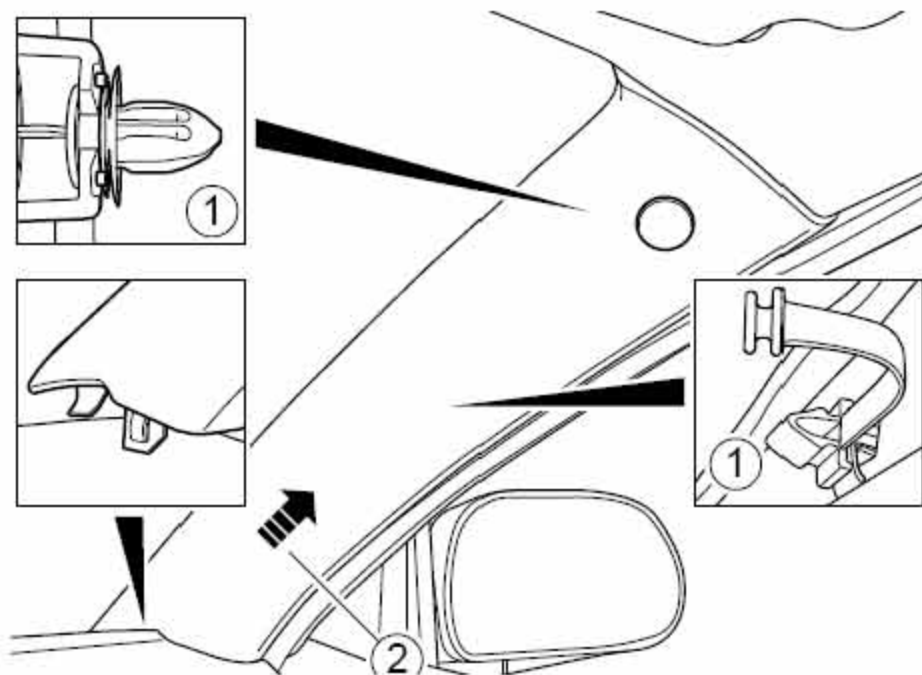
左、右门槛内装饰板总成拆装方法相同。

9.1.3 左/右前立柱上装饰板总成的更换

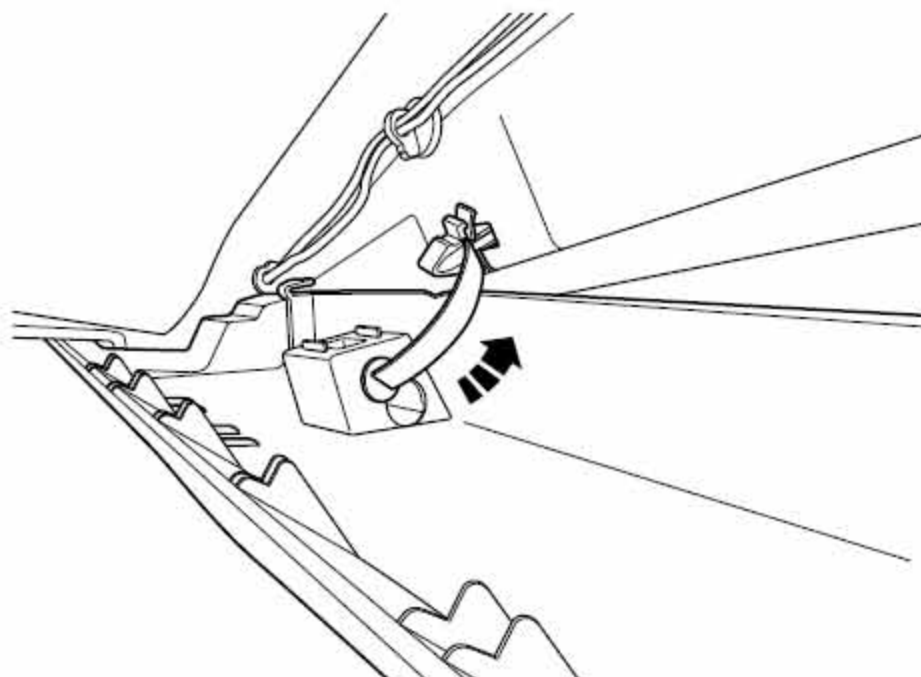
拆卸程序:

注意

拆卸立柱装饰板请使用车身修理专用工具, 否则容易将立柱装饰板边缘刮花。

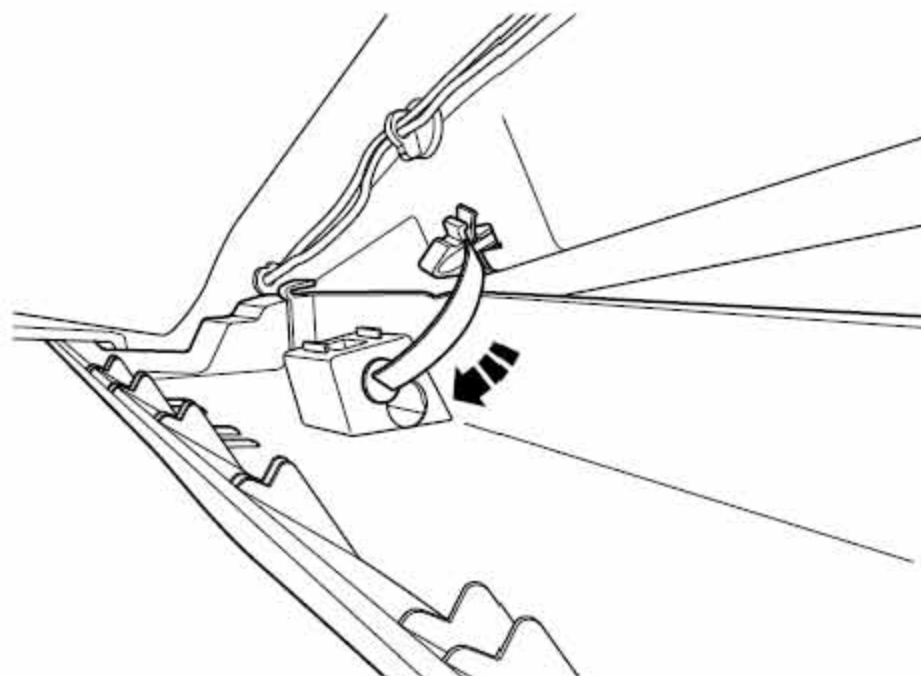


- 1). 脱开前柱上装饰板背面一个连接卡扣和一个D 型卡扣。
- 2). 向上抽出前柱上装饰板2。

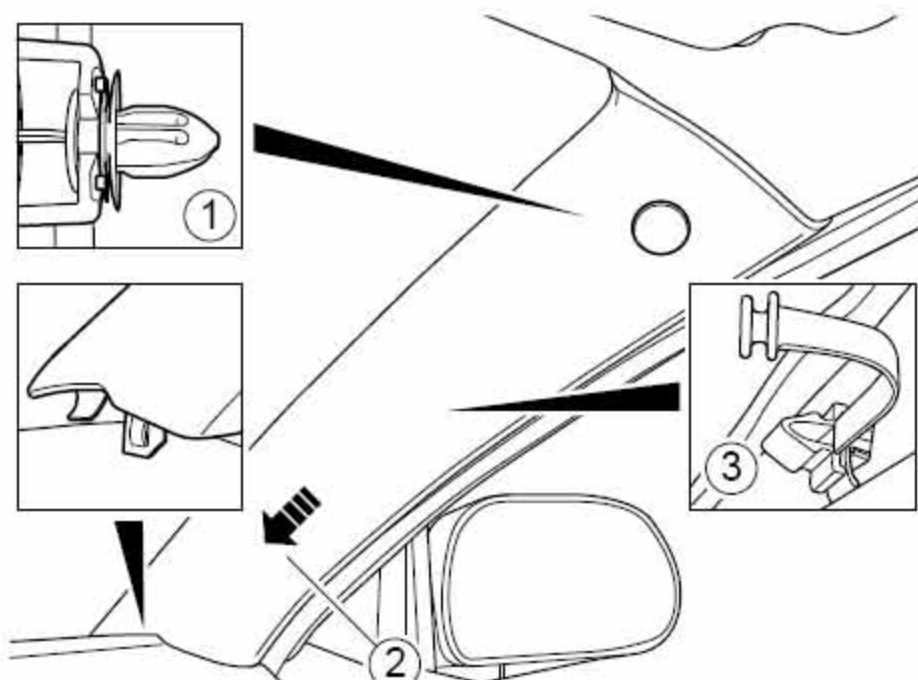


- 3). 将连接卡扣带从前柱上装饰板上脱离，取下前柱上装饰板。

安装程序:



- 1). 在前柱上装饰板上，扣上连接卡扣带。



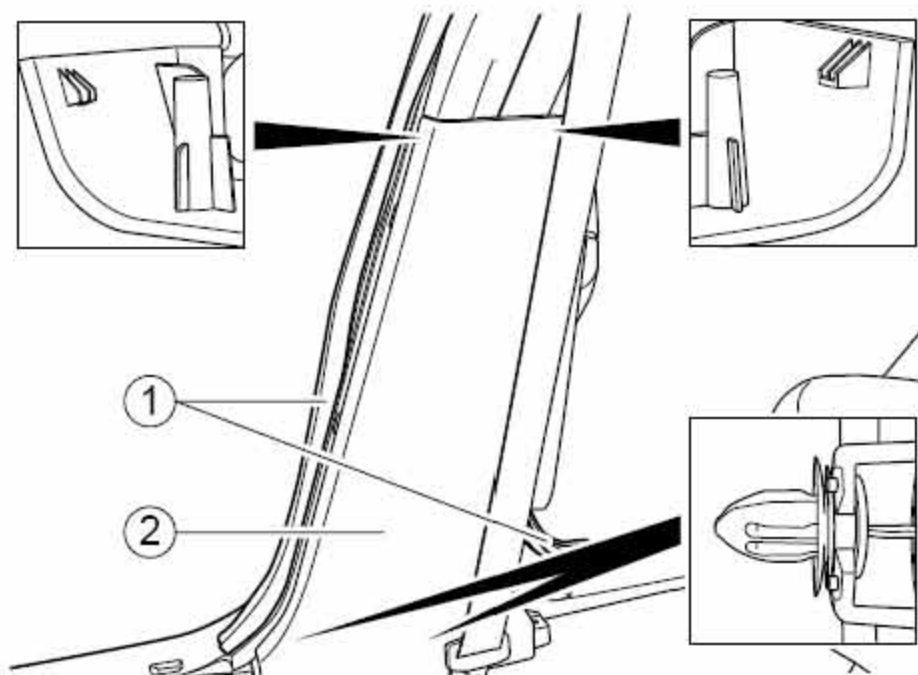
- 2). 将前柱上装饰板2 插入仪表台卡槽中。
- 3). 将D 型卡扣1 和连接卡扣3 对准卡扣安装孔按压前柱上装饰板，扣紧2 个卡扣2。

9.1.4 中柱装饰板的更换

拆卸程序:

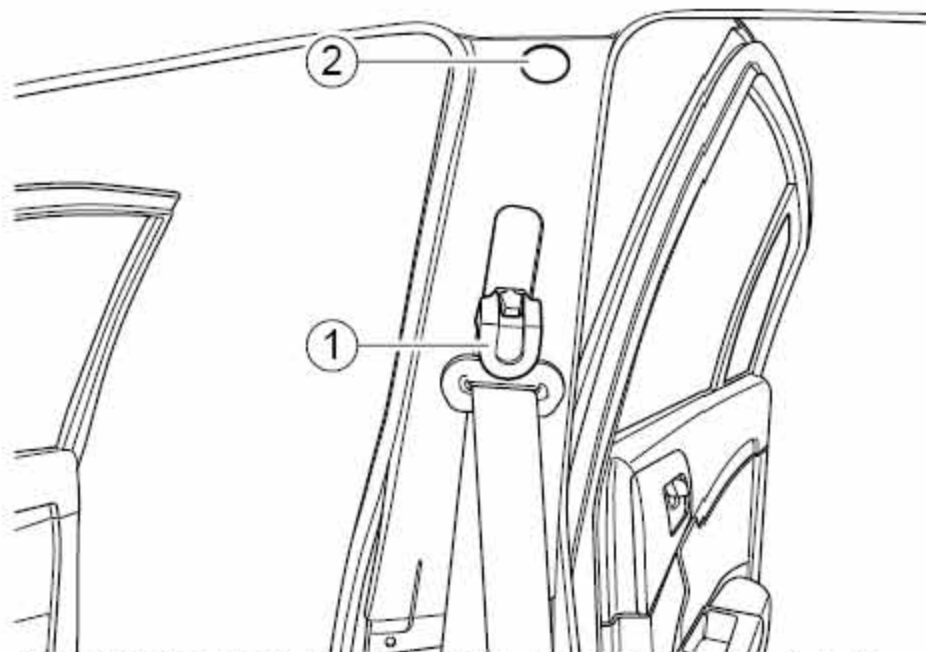
注意

拆卸立柱装饰板请使用车身修理专用工具，否则容易将立柱装饰板边缘刮花。

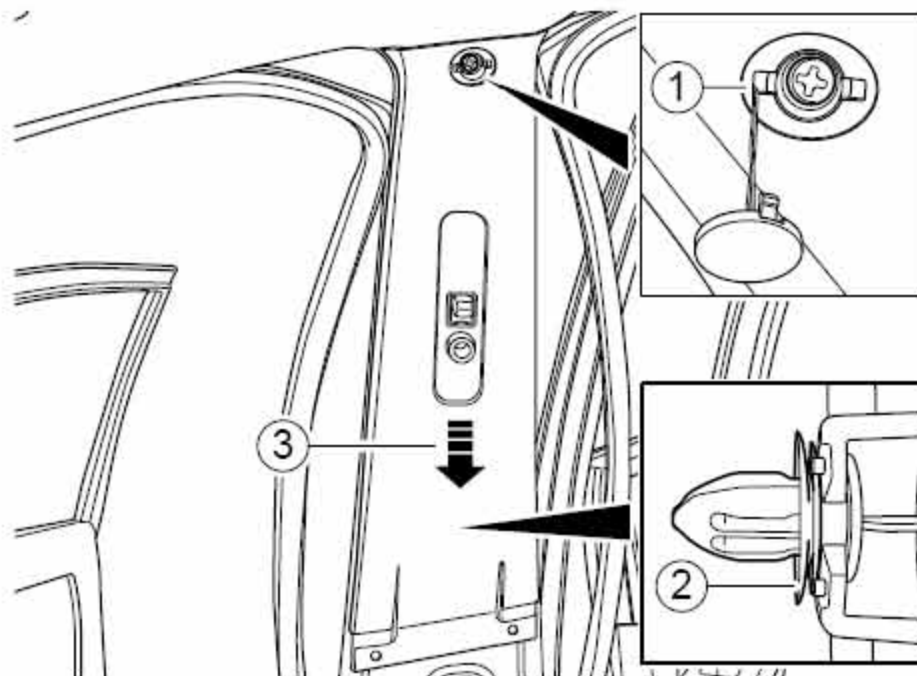


- 1). 拆卸前、后门槛内装饰板总成，参见左/右前门槛内装饰板总成的更换。

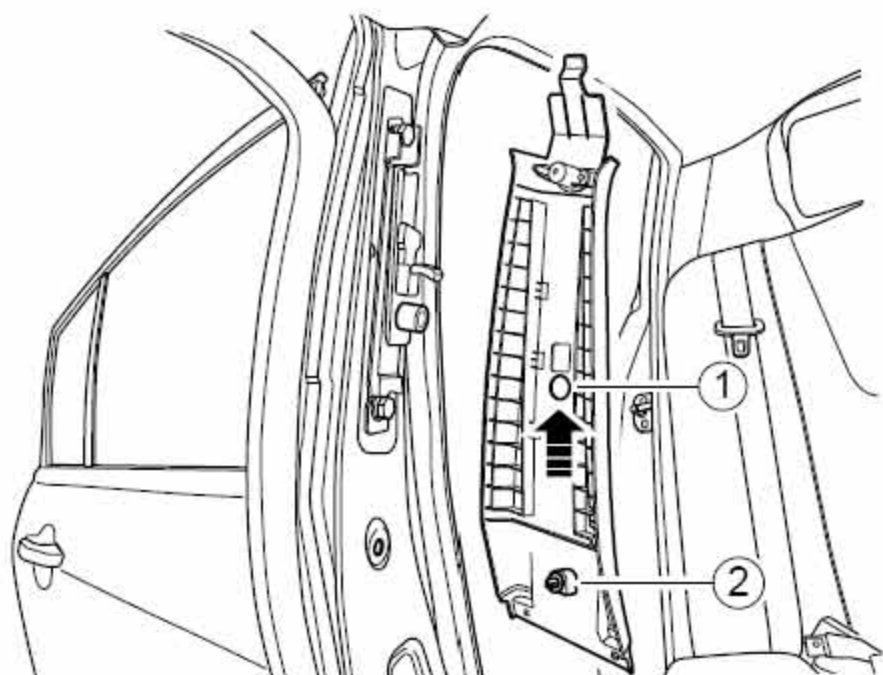
- 2). 掀开车门框密封条1。
- 3). 脱开中柱下装饰板背面下部2 个D 型卡扣，脱开中柱下装饰板背面上部两侧卡舌，取下中柱下装饰板2。



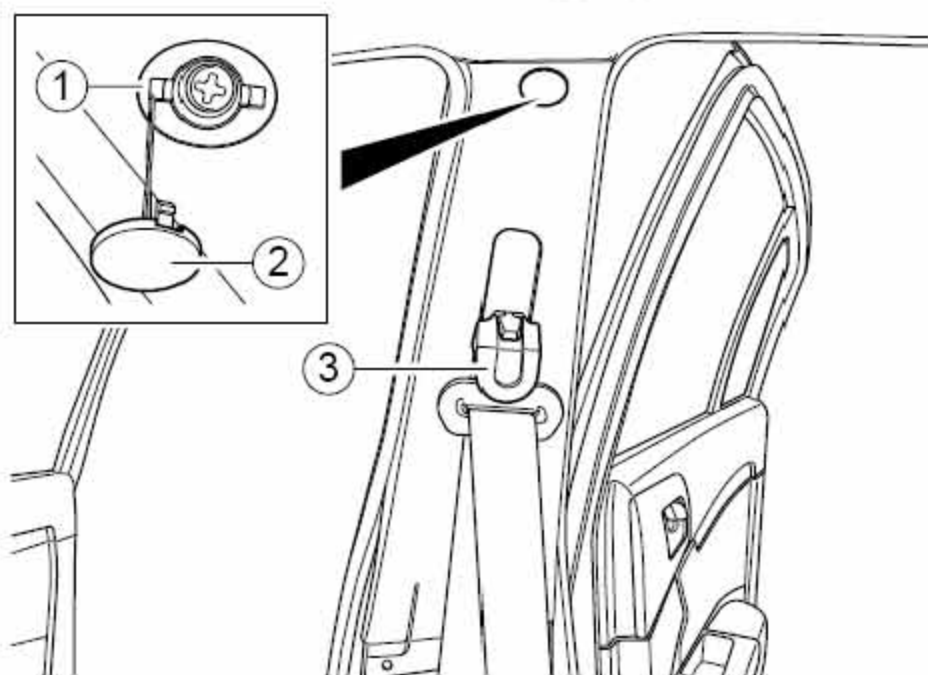
- 4). 拆卸前排座椅安全带高度调节器上的安装螺栓，拆除安全带1，参见前排座椅安全带高度调节器的更换。
- 5). 取出中柱上装饰板固定螺钉孔装饰盖2。



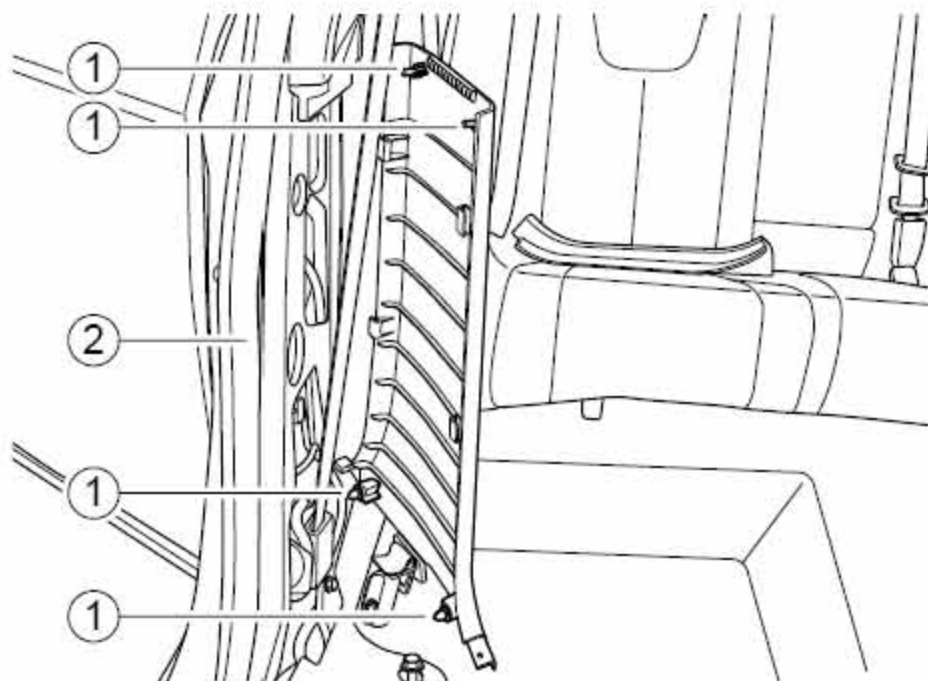
- 6). 拆卸中柱上装饰板上十字槽头螺钉和平垫圈组合件1。
- 7). 脱开中柱上饰板背面下部1 个卡扣2。
- 8). 从中柱上部抽出中柱上装饰板3。

安装程序:

- 1). 将中柱上装饰板插入中柱上部的安装孔中1。
- 2). 将中柱上装饰板下部卡扣对准D型卡扣安装孔，按压中柱上装饰板扣紧卡扣2。



- 3). 安装中柱上装饰板上十字槽头螺钉和平垫圈组合件1 并紧固。
力矩: 3.5Nm(公制) 2.6lb-ft(英制)
- 4). 安装中柱上装饰板螺栓孔装饰盖2。
- 5). 安装安全带3。



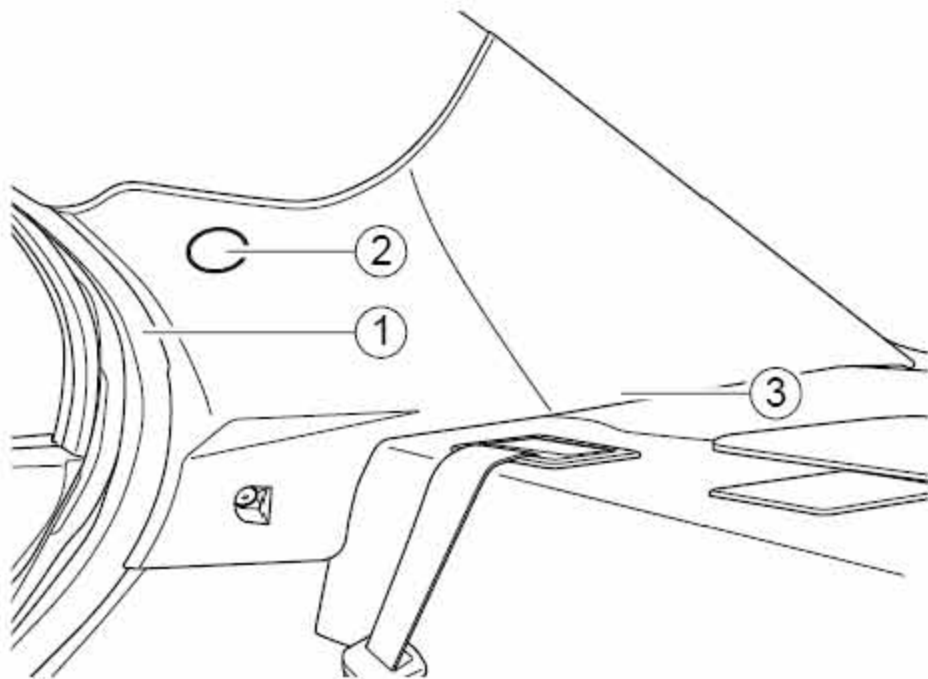
- 6). 将中柱下装饰板背面下部2 个卡扣和上部两侧卡舌对准其安装孔，按压中柱下装饰板扣紧卡扣和卡舌1。
- 7). 安装车门框密封条2。
- 8). 安装前、后门槛内装饰板总成。

9.1.5 后柱上装饰板总成的更换

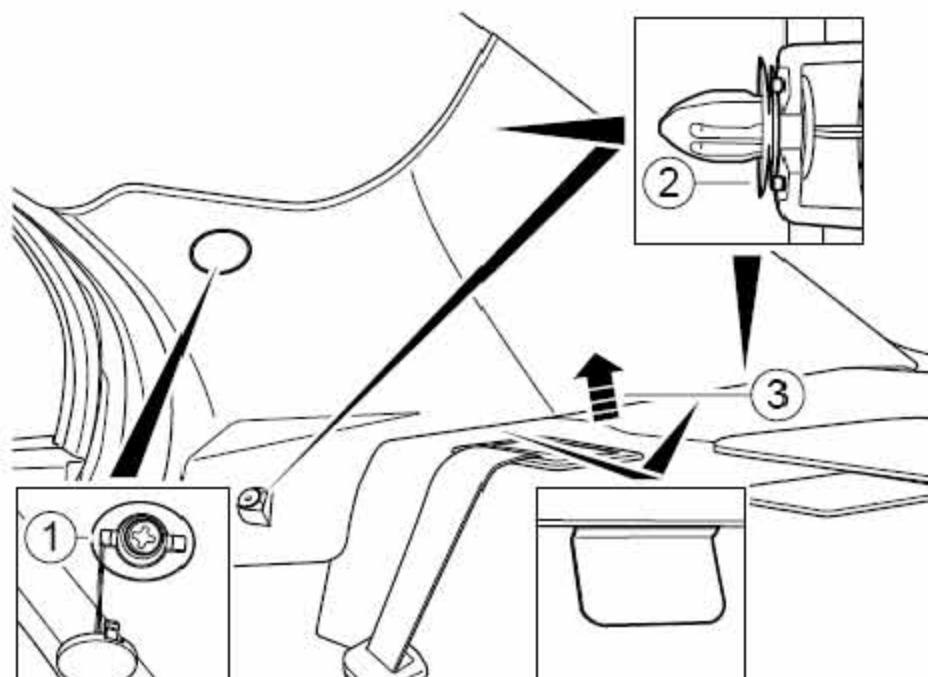
拆卸程序：

注意

拆卸饰板请使用车身修理专用工具，否则容易将内饰板边缘刮花。

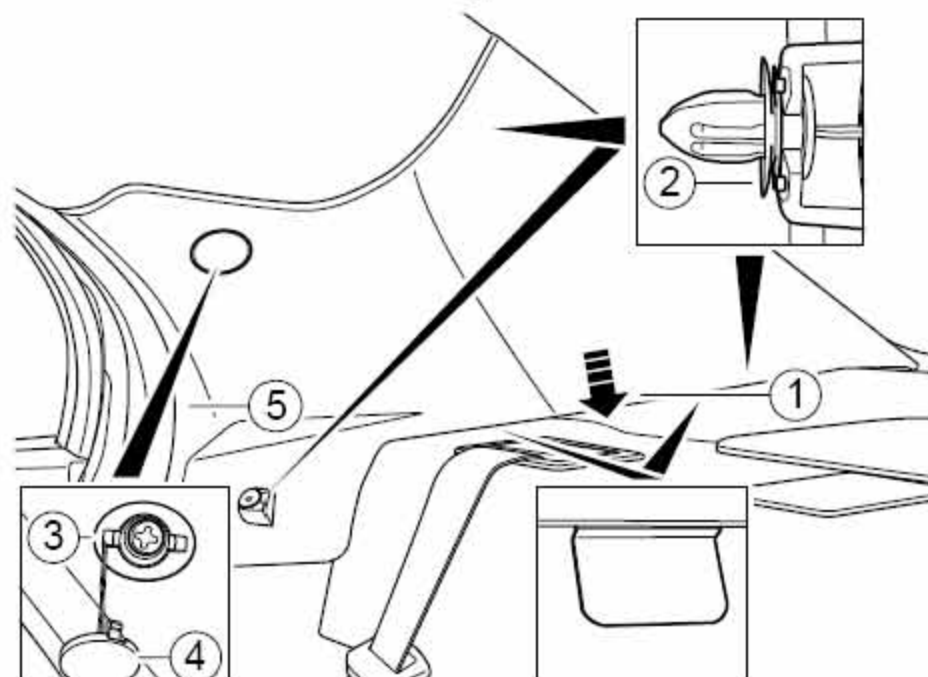


- 1). 放倒后排座椅靠背，拆卸后排座椅扶手，参见后排座椅扶手总成的更换。
- 2). 拆开后车门框密封条及背门密封条1。
- 3). 取出后柱上装饰板螺栓孔装饰盖2。



- 4). 拆卸后柱上装饰板十字槽头螺钉和平垫圈组合件1。
- 5). 脱开后柱上装饰板背面3个D型卡扣2。
- 6). 向上抽出后柱上装饰板3。

安装程序:



- 1). 将后柱上装饰板插入后置物台上的安装槽中1。
- 2). 将后柱上装饰板背面的D型卡扣对准其安装孔，按压后柱上装饰板扣紧卡扣

- 2.
- 3). 安装后柱上装饰板十字槽头螺钉和平垫圈组合件3。
力矩: 3.5Nm(公制) 2.6lb-ft(英制)
- 4). 安装后柱上装饰板螺栓孔装饰盖4。
- 5). 安装后车门框密封条5。
- 6). 安装后排座椅侧边靠背, 抬起后排座椅靠背。

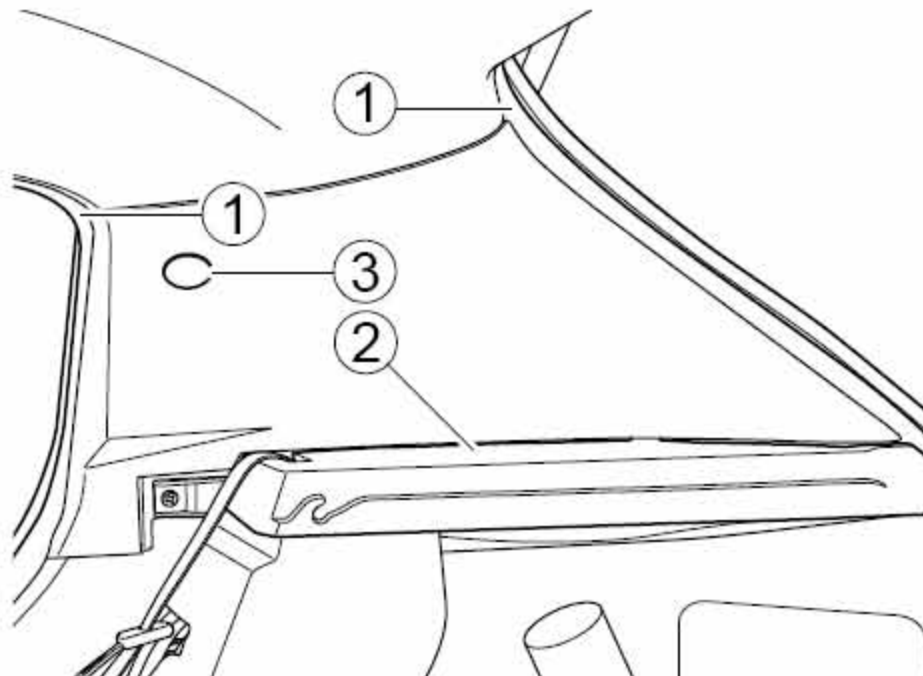
注意

两侧后立柱装饰板的拆装方法相同。

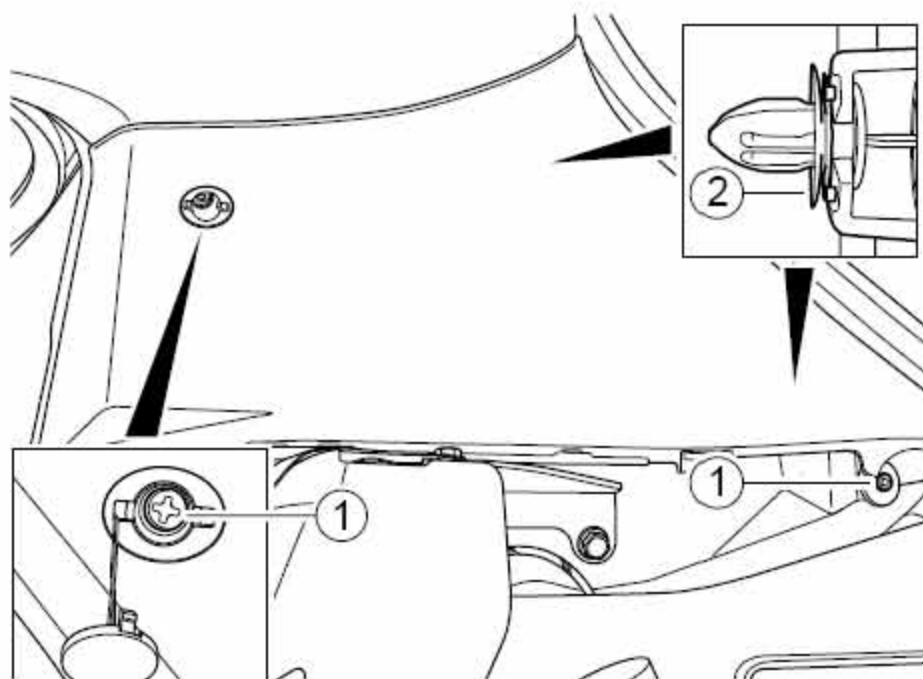
9.1.6 后柱上装饰板总成的更换(两厢)

拆卸程序:**注意**

拆卸饰板请使用车身修理专用工具, 否则容易将内饰板边缘刮花。

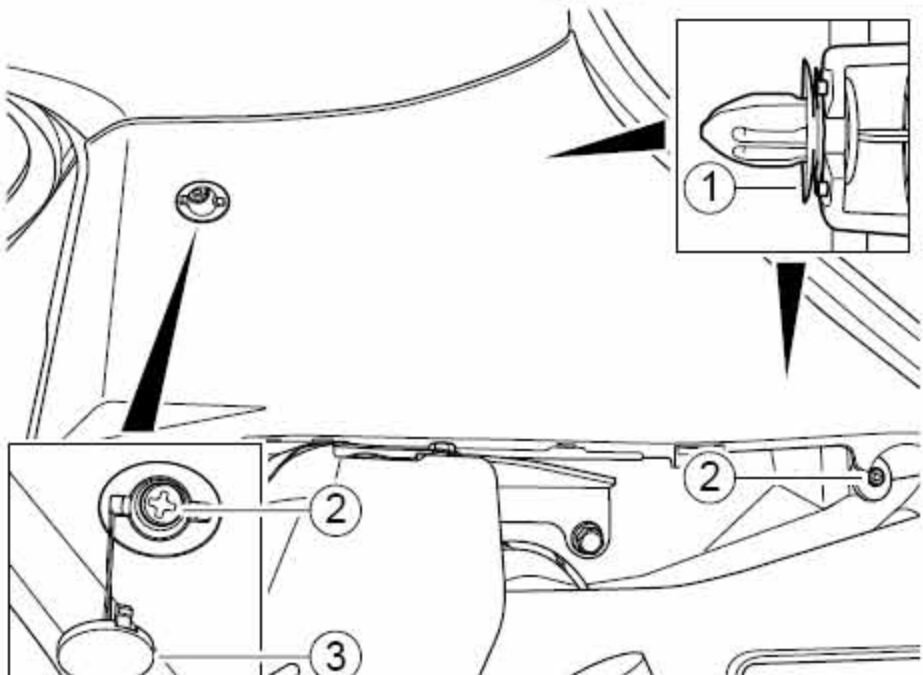


- 1). 放倒后排座椅靠背, 拆卸后排座椅扶手, 参见后排座椅扶手总成的更换。
- 2). 拆开后车门框密封条及背门密封条1。
- 3). 拆卸后置物台安装架2, 参见后置物台的更换(两厢)。
- 4). 取出后柱上装饰板螺栓孔装饰盖3。

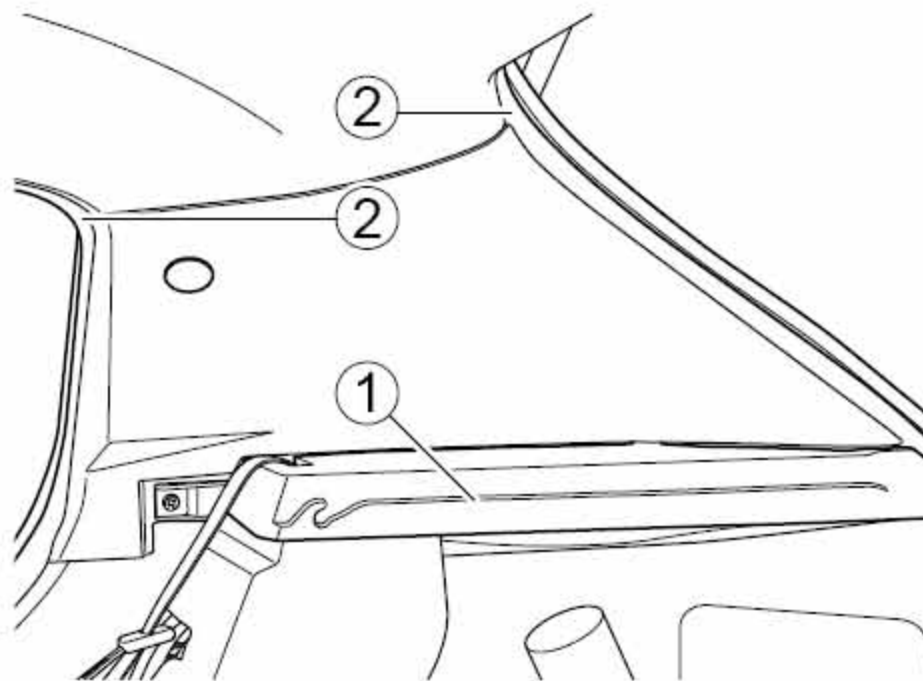


- 5). 拆卸后柱上装饰板2 个十字槽头螺钉和平垫圈组合件1。
- 6). 脱开后柱上装饰板背面2 个D 型卡扣2，卸下后立柱饰板。

安装程序:



- 1). 将后柱上装饰板背面的D 型卡扣对准其安装孔，按压后柱上装饰板扣紧卡扣1。
- 2). 安装用于固定后柱上装饰板的十字槽头螺钉和平垫圈组合件2。
力矩：3.5Nm(公制) 2.6lb-ft(英制)
- 3). 安装后柱上装饰板螺栓孔装饰盖3。



- 4). 安装后置物台安装架1。
- 5). 安装后车门框密封条及背门密封条2。
- 6). 安装后排座椅侧边靠背，抬起后排座椅靠背。

注意

左右后柱上装饰板的拆装方法相同。