

7. 座椅

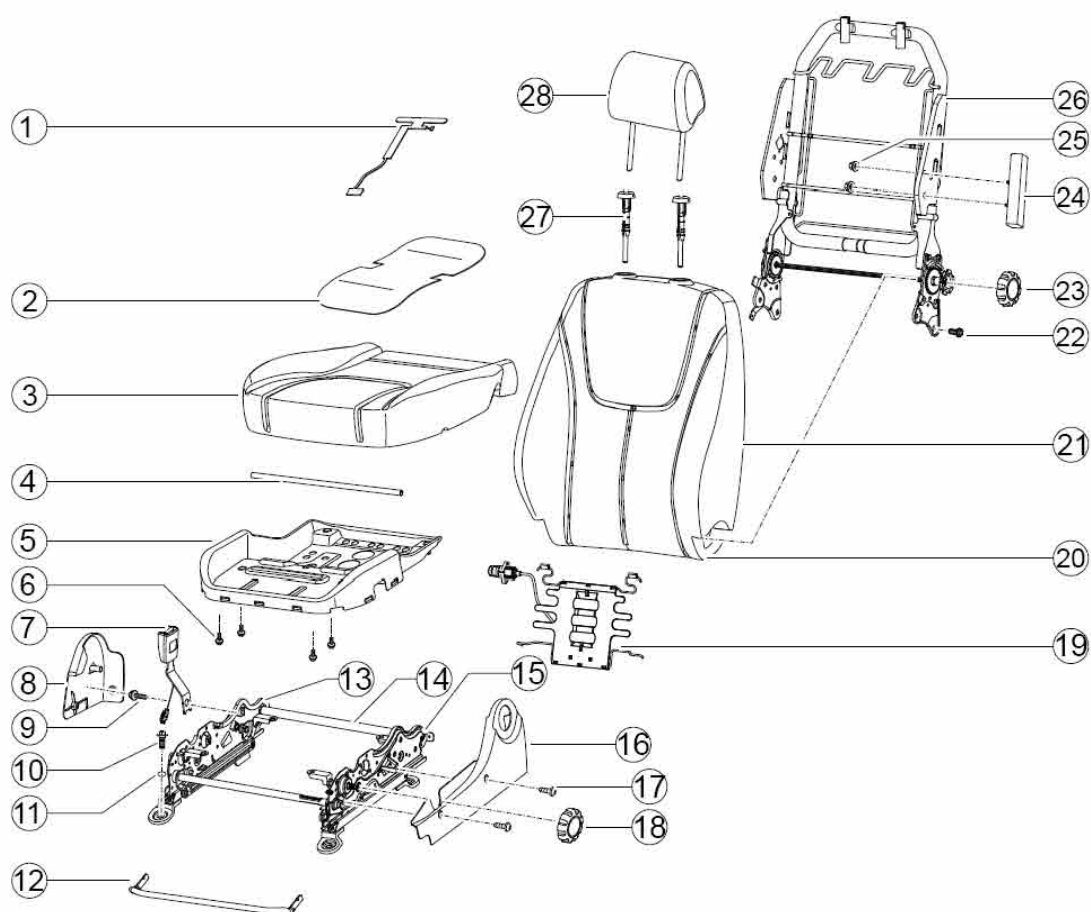
7.1 规格

7.1.1 紧固件规格

紧固件名称	型号	力矩范围	
		公制 (Nm)	英制 (lb-ft)
后座椅靠背固定螺栓	M8×20	20-25	14.8-18.4
后座椅靠背支座固定螺栓	M10×22	25-35	18.4-25.8
座椅扶手固定螺栓	M6×14	9-13	6.7-9.6

7.2 分解图

7.2.1 分解图



图例

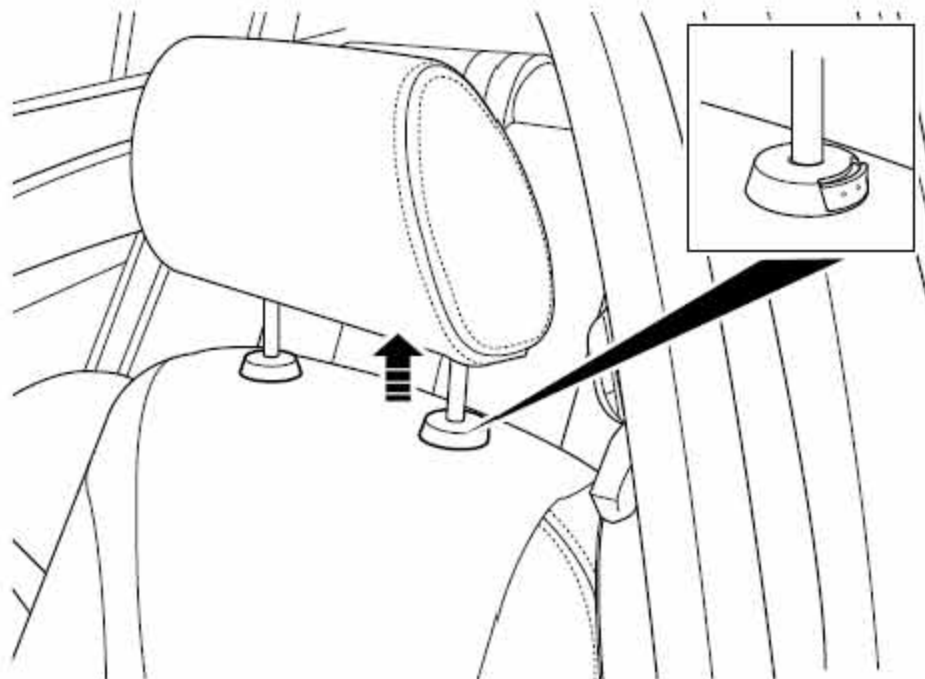
- 1). 乘员识别传感器
- 2). 加热垫总成

- 3). 座垫泡沫总成
- 4). 调节器传动杆
- 5). 座盆总成
- 6). 座盆固定螺栓
- 7). 安全带锁扣
- 8). 内侧饰盖总成
- 9). 安全带锁扣固定螺栓
- 10). 螺栓
- 11). 波形垫圈
- 12). 操作手杆
- 13). 内侧滑轨总成
- 14). 手动四向调节机构总成
- 15). 外侧滑轨总成
- 16). 外侧饰盖总成(手动)
- 17). 外侧饰盖总成(手动)固定螺钉
- 18). 手动调节器手轮
- 19). 加热电阻丝
- 20). 靠背泡沫总成
- 21). 靠背泡沫总成
- 22). 靠背骨架和调节器总成固定螺栓
- 23). 腰托调节手柄
- 24). 侧安全气囊
- 25). 侧安全气囊固定螺母
- 26). 靠背骨架和调节器总成
- 27). 头枕导套
- 28). 头枕

7.3 拆卸与安装

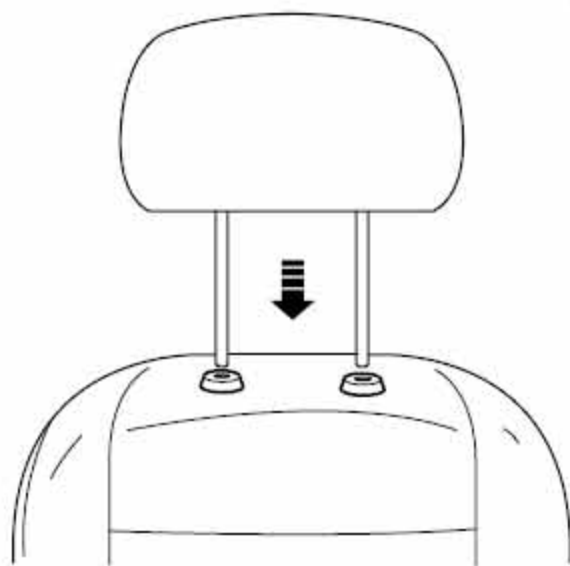
7.3.1 前排座椅头枕的更换

拆卸程序:



1). 按下头枕调节按钮向上提出头枕。

安装程序:



1). 按下头枕调节按钮将头枕插入导向套内。

7.3.2 前排座椅的更换

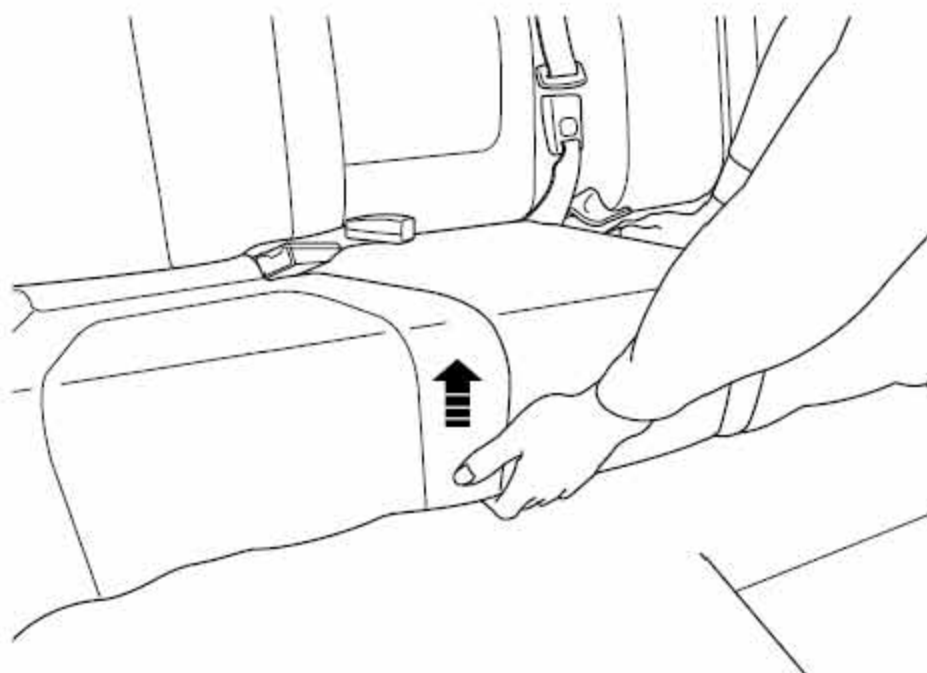
参见前电动座椅的更换。

7.3.3 后排座椅头枕的更换

后排座垫头枕的更换与前排类似，参见前排座椅头枕的更换。

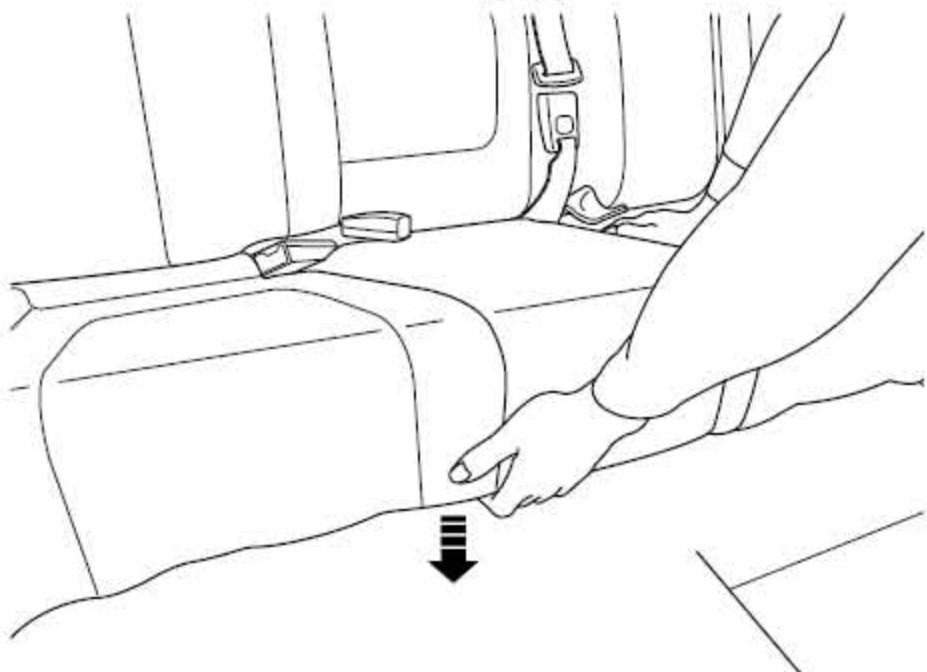
7.3.4 后排座垫的更换

拆卸程序:



1). 从固定支架上抬起座椅垫，从地板上拆卸后排座垫。

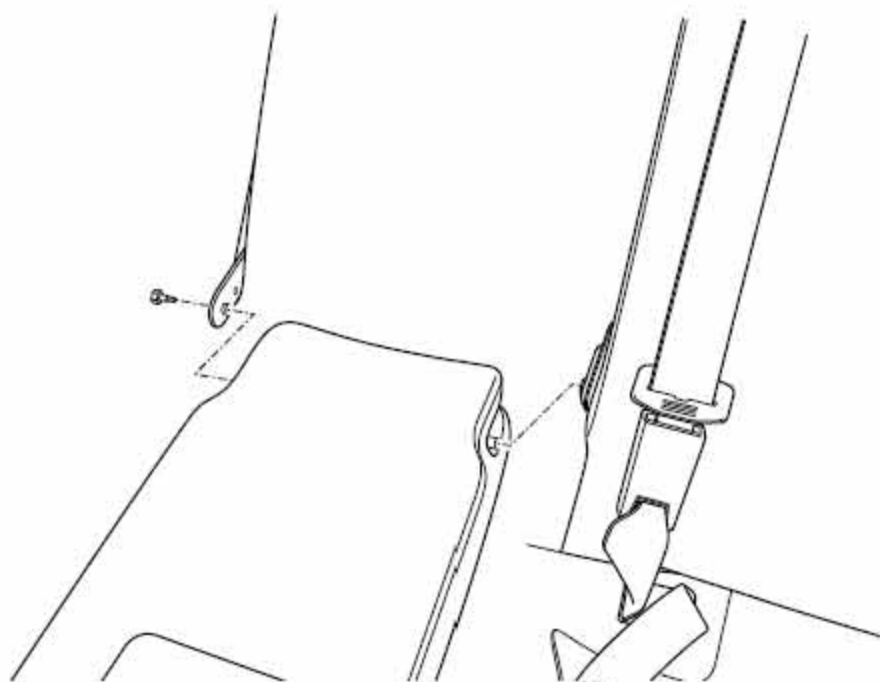
安装程序:



1). 将后排座垫安装到地板上。

7.3.5 后排座椅中央扶手的更换

拆卸程序:



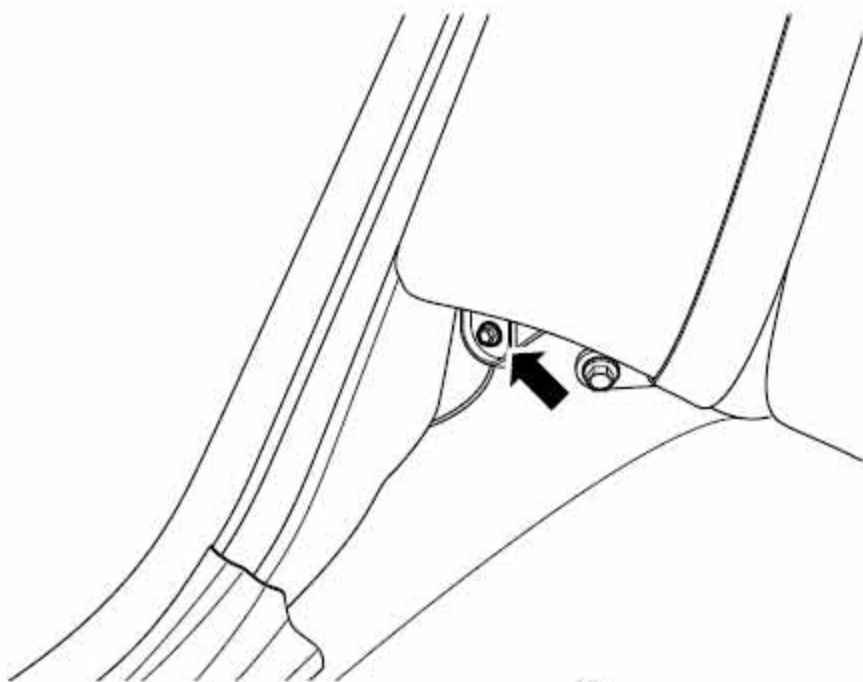
- 1). 翻下后排座椅右侧靠背。
- 2). 拆卸后排座椅中央扶手固定螺栓并取下中央扶手。

安装程序:

- 1). 安装后排座椅中央扶手固定螺栓并紧固。力矩:15Nm(公制) 11lb-ft(英制)
- 2). 翻下后排座椅右侧靠背。

7.3.6 后排座椅扶手总成的更换

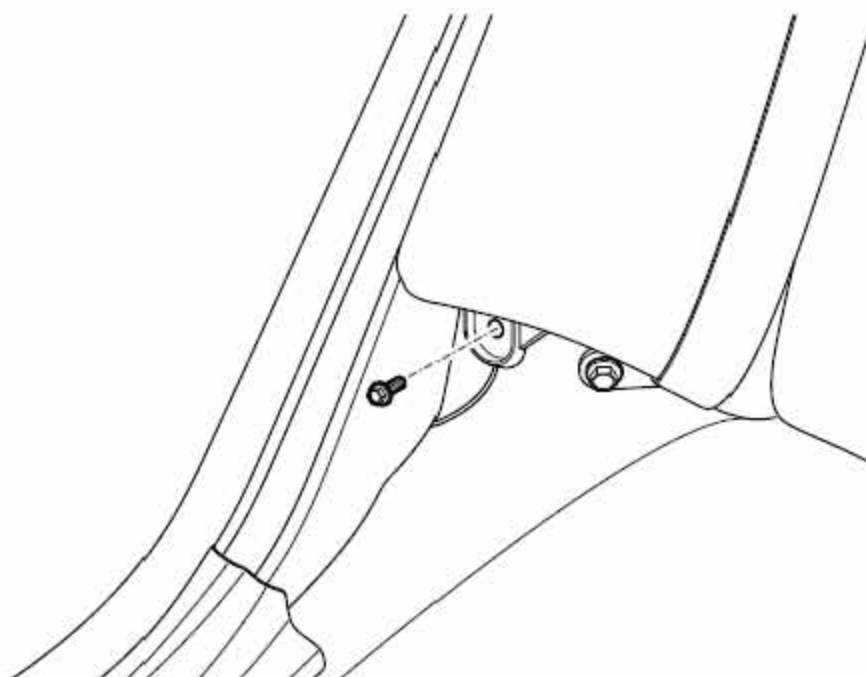
拆卸程序:



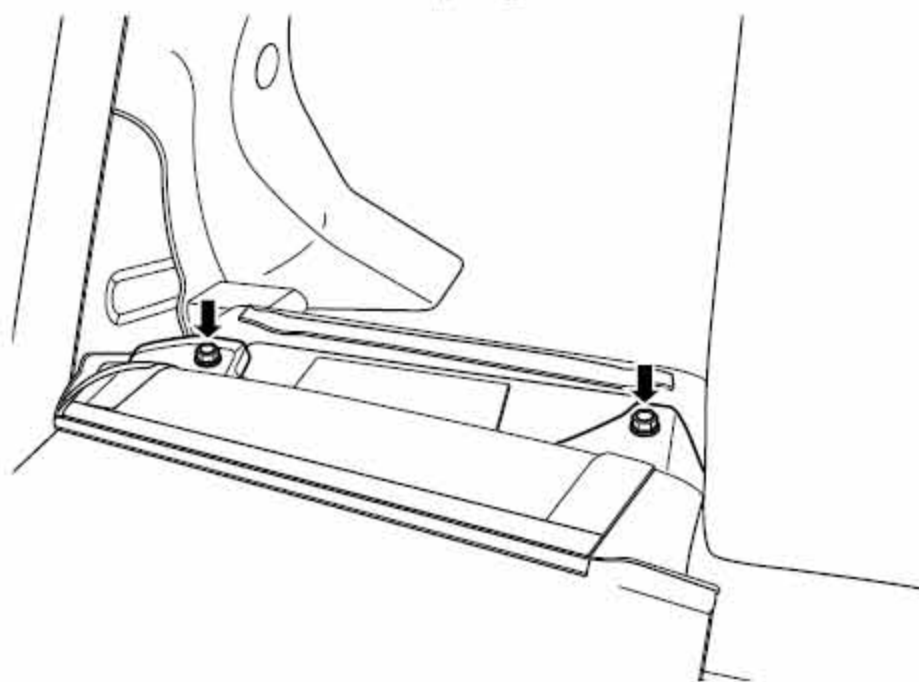
- 1). 拆卸后排座椅座垫，参见后排座垫的更换。
- 2). 拆卸后排座椅右侧扶手固定螺栓。



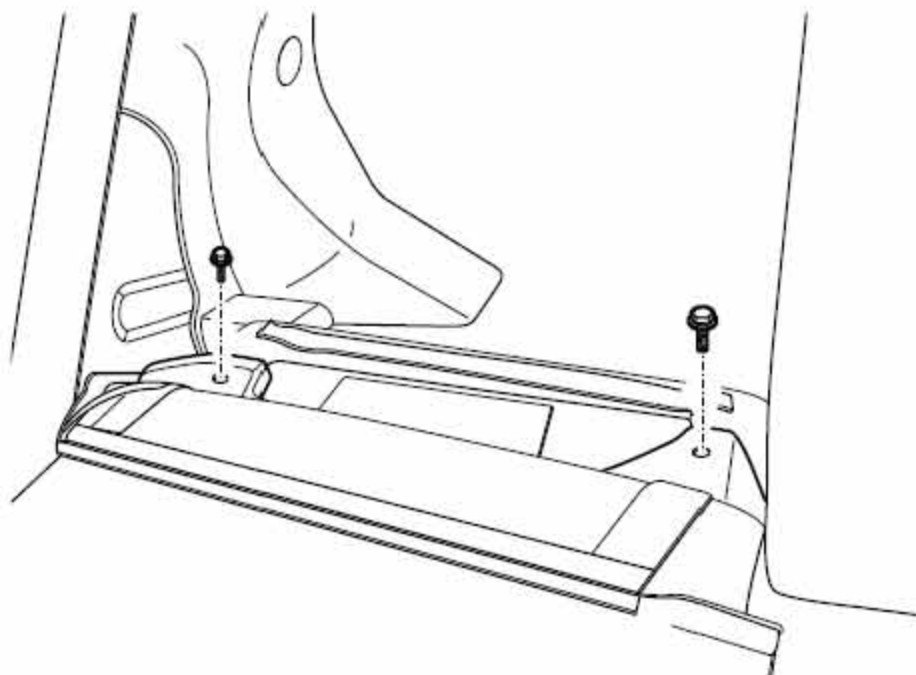
- 3). 略微向上抬起右侧扶手并取下座椅扶手。

安装程序:

- 1). 安装后排座椅右侧扶手并紧固固定螺栓。力矩: 13Nm(公制) 9.6lb-ft(英制)
- 2). 安装后排座椅座垫。

7.3.7 后排座椅靠背的更换**拆卸程序:**

- 1). 翻下后排座椅右侧靠背。
- 2). 拆卸后排座椅右侧靠背固定螺栓。

安装程序:

- 1). 安装后排座椅右侧靠背并紧固固定螺栓。力矩: 27Nm(公制) 19.9lb-ft(英制)
- 2). 翻上后排座椅右侧靠背。

注意

后排座椅左侧靠背的更换参照上述程序。