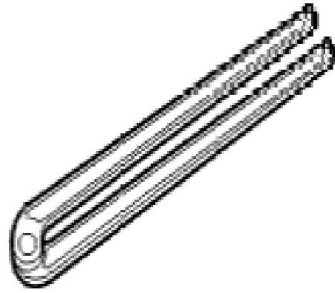
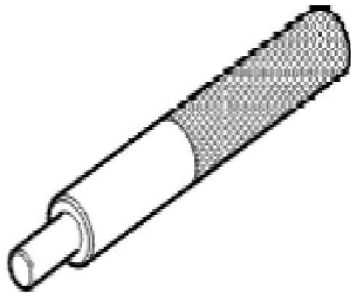


5. 拆卸和安装离合器

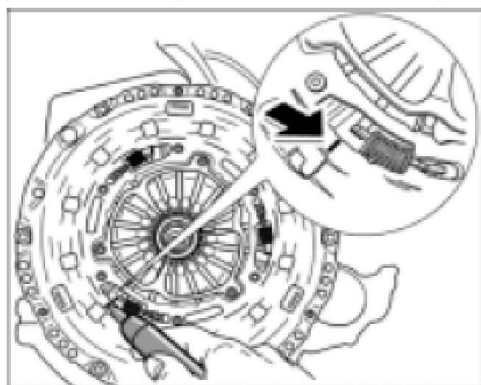
5.1 工具

| 名称 | 类型 | 编号 | 说明 | |
|--------|-------|------|----|---|
| 双孔螺母扳手 | VW 工具 | 3212 | |  3212 |
| 定心芯轴 | VW 工具 | 3434 | |  3434 |

| 位置 | 说明 | 类型 | 基本值 | 公差 1 | 公差 2 |
|-----|----------|------|-------|------|------|
| 联轴器 | 与双质量飞轮之间 | 拧紧力矩 | 23 Nm | | |
| 联轴器 | 与双质量飞轮之间 | 拧紧力矩 | 23 Nm | | |

5.2 拆卸离合器

- 1). 使用彩笔在离合器压盘上标记离合器调节器的位置-箭头-。



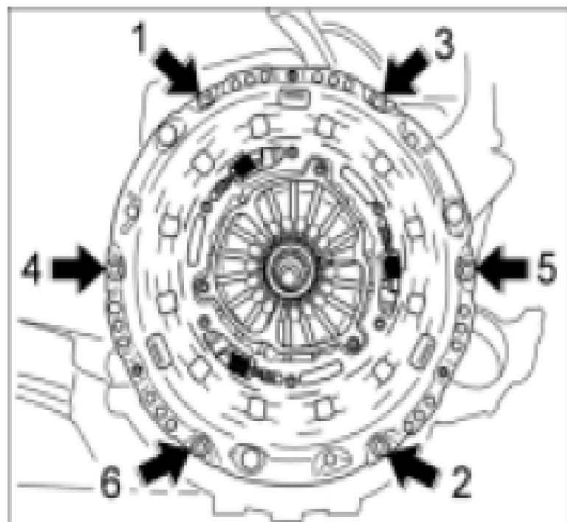
离合器调节器标记



注意

离合器抱紧

- 如果未能均匀松开并拧紧螺钉，则离合器压盘可能会翘曲。⇒ 按规定的顺序松开并拧紧离合器压盘。
- 按规定的顺序-1 到 6- 分几个阶段松开离合器上的紧固螺钉。每次松开各螺钉半圈。



离合器紧固顺序

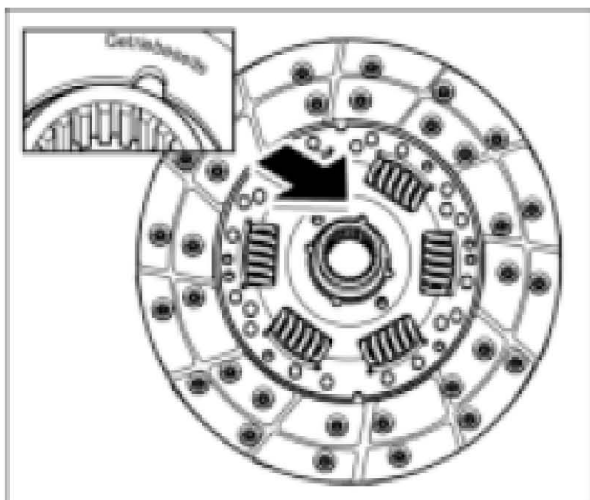
2). 拆卸离合器。

5.3 安装离合器



笔记

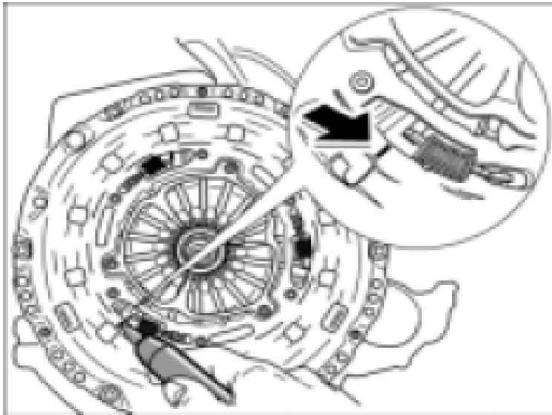
- 安装离合器片时，请遵循正确的安装位置。请注意离合器片上的标记-插图中的箭头-。



离合器片标记

**笔记**

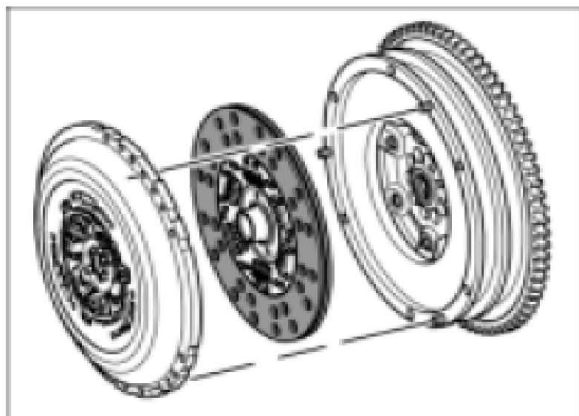
- 重新组装后，如果离合器调节器的标记-箭头- 不能再对齐，则必须更换离合器。



标记离合器调节器

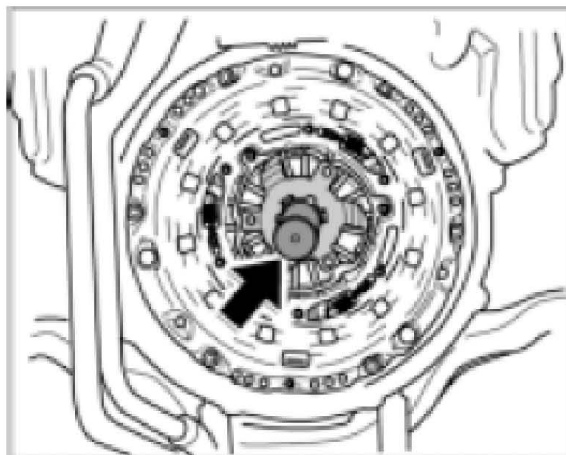
**笔记**

- 离合器压盘必须放置在双质量飞轮的三个定位销上⇒ 安装离合器片。



安装离合器片

- 1). 使用专用工具定心芯轴 3434-箭头- 将离合器片和压盘安装到发动机上。



将耦合板定中心



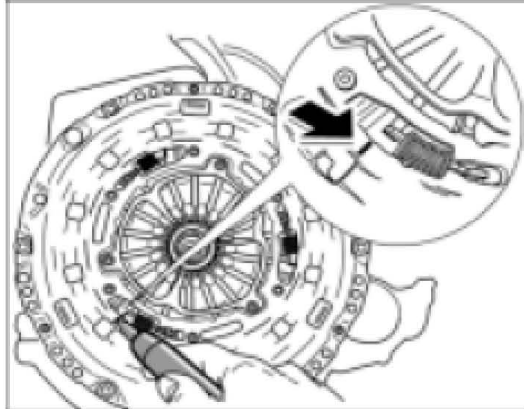
笔记

- 更换离合器紧固螺钉。



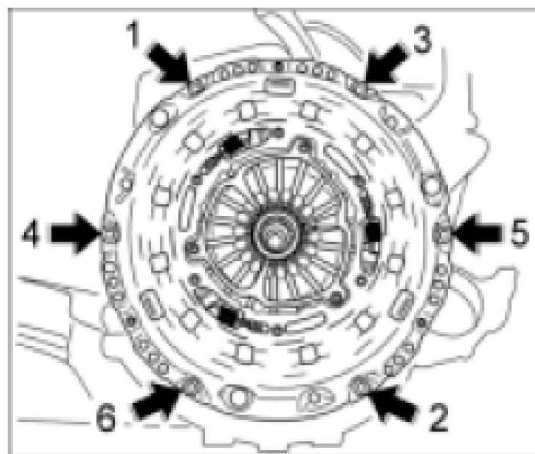
笔记

- 重新组装后，如果离合器调节器的标记-箭头- 不能再对齐，则必须更换离合器。



标记离合器调节器

- 2). 按规定的顺序-1 至 6- 分几个阶段拧入离合器紧固螺钉。每次拧紧各螺钉半圈。⇒ 拧紧力矩：23 Nm



离合器紧固顺序

- 3). 拆下专用工具定心芯轴 3434。

5.4 安装新的离合器

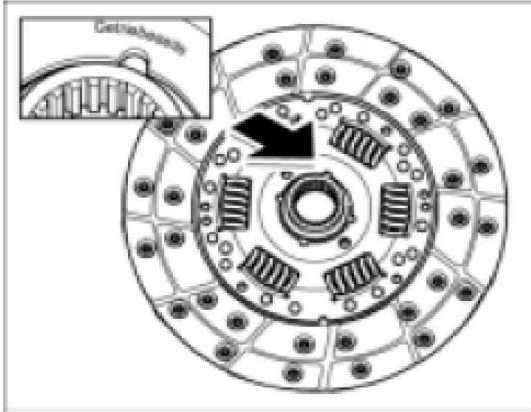


注意

- 分离离合器组件时会有受伤的危险。
- 由于离合器组件的预加载，耦合的零件可能会飞出。
- 新离合器组件的锁钩过早地拆卸。
- 固定离合器压盘。然后拆下锁钩。

**笔记**

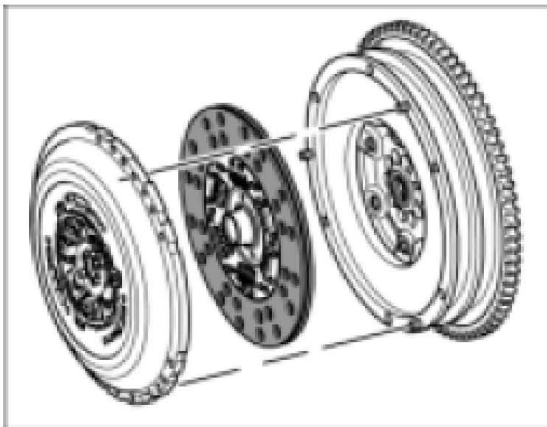
- 安装离合器片时，请遵循正确的安装位置。请注意离合器片上的标记-插图中的箭头-。



离合器片标记

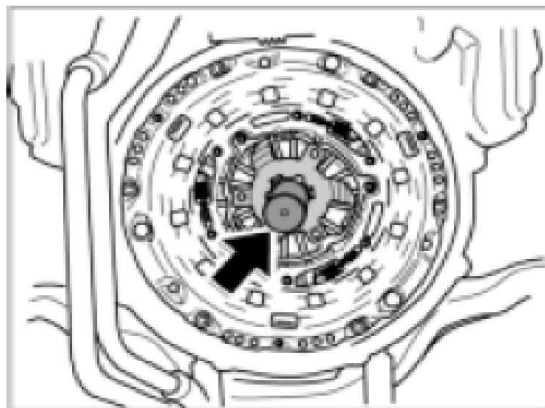
**笔记**

- 离合器压盘必须放置在双质量飞轮的三个定位销上⇒ 安装离合器片。



安装离合器片

- 1). 使用专用工具定心芯轴 3434-箭头- 将新离合器组件安装到发动机上。

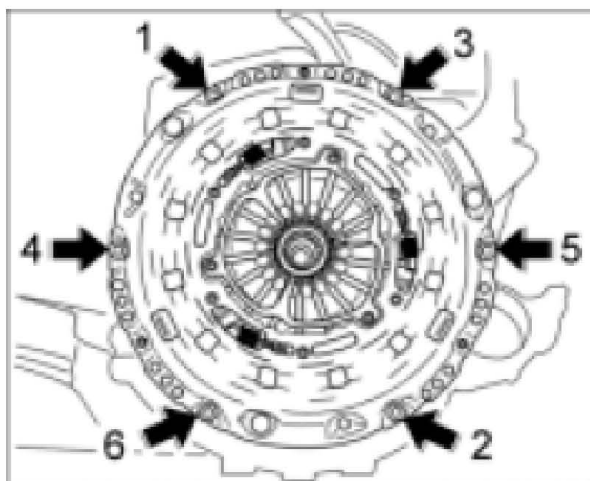


将耦合板定中心

**笔记**

- 更换离合器紧固螺钉。

2). 按规定的顺序-1 到 6- 分几个阶段拧入离合器紧固螺钉。每次拧紧各螺钉半圈。⇒ 拧紧力矩: 23 Nm

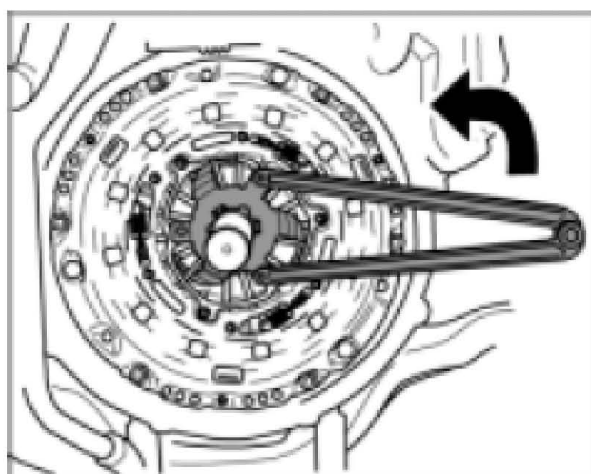


离合器紧固顺序

**注意**

- 分离离合器组件时会有受伤的危险。
- 由于离合器组件的预加载，耦合的零件可能会飞出。
- 新离合器组件的锁钩过早地拆卸。
- 固定离合器压盘。然后拆下锁钩。

3). 使用专用工具双孔螺母扳手 3212 沿逆时针方向旋开锁钩-箭头- 并将其拆下。



拆卸锁钩

4). 拆下专用工具定心芯轴 3434。

5.5 检查离合器是否磨损

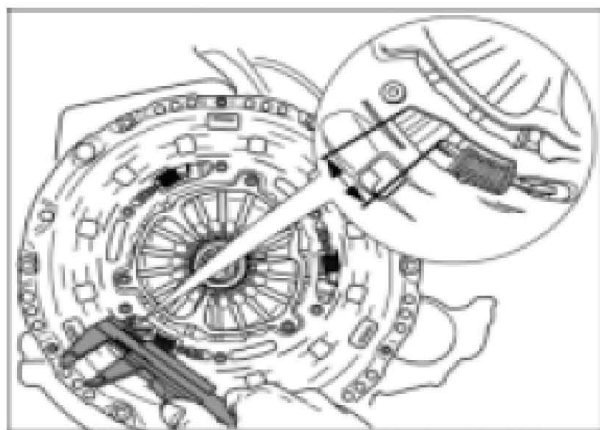
5.5.1 工具

| 名称 | 类型 | 编号 | 说明 | |
|----|------|-------|----|---|
| 材料 | 专用工具 | 00000 | | <p>PORSCHE</p> <p>siehe Handbuch Werkstattausrüstung</p> <p>Voir le Manuel Equipement d'atelier</p> <p>Refer to the Workshop Equipment manual</p> <p>Vease Manual de Equipamiento de Taller</p> <p>Vedere il Manuale dell'attrezzatura d'officina</p> <p>ワークショップ・イクイップメント・マニュアルを参照</p> |

5.5.2 检查离合器是否磨损

1). 在三个离合器调节器之一上测量离合器的磨损情况。为此,使用材料00000 在调节器和离合器压盘之间-箭头插图- 进行测量。

- 新离合器的距离为: 16 mm.
- 如果距离 \leq 8 mm, 则更换离合器。
- 离合器正常: 安装变速器。



测量离合器磨损

2). 离合器有故障: 更换离合器。