

8. 仪表板、仪表和控制台

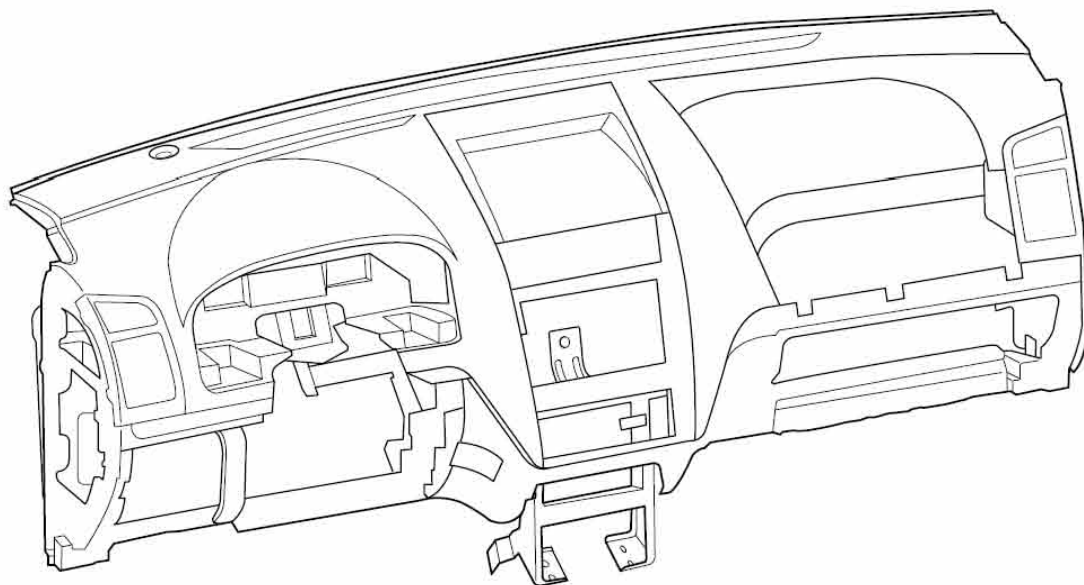
8.1 规格

8.1.1 紧固件规格

紧固件名称	型号	力矩范围	
		公制 (Nm)	英制 (lb-ft)
仪表板横梁左安装支架加强板固定螺栓	M8×30	23-30	17.0-22.2
仪表板横梁右安装支架加强板固定螺栓	M8×30	23-30	17.0-22.2
仪表板横梁右下支架固定螺栓	M6×20	9-13	6.7-9.6
仪表板托架固定螺栓	M8×16	21	15.5
仪表板托架固定螺母	M8	21	15.5

8.2 部件位置

8.2.1 部件位置



8.3 拆卸与安装

8.3.1 仪表台的更换

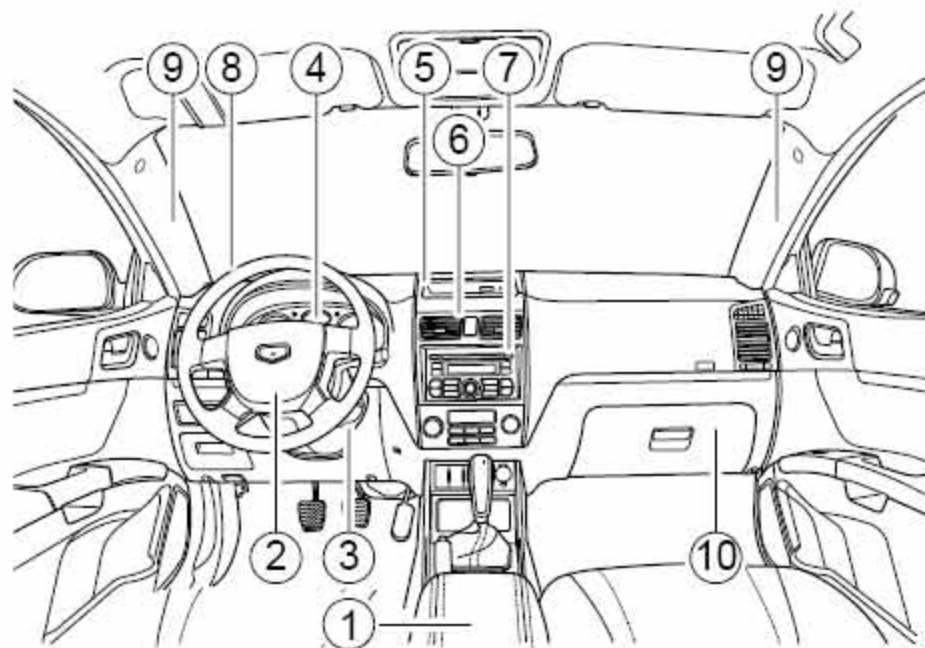
拆卸程序:

警告!

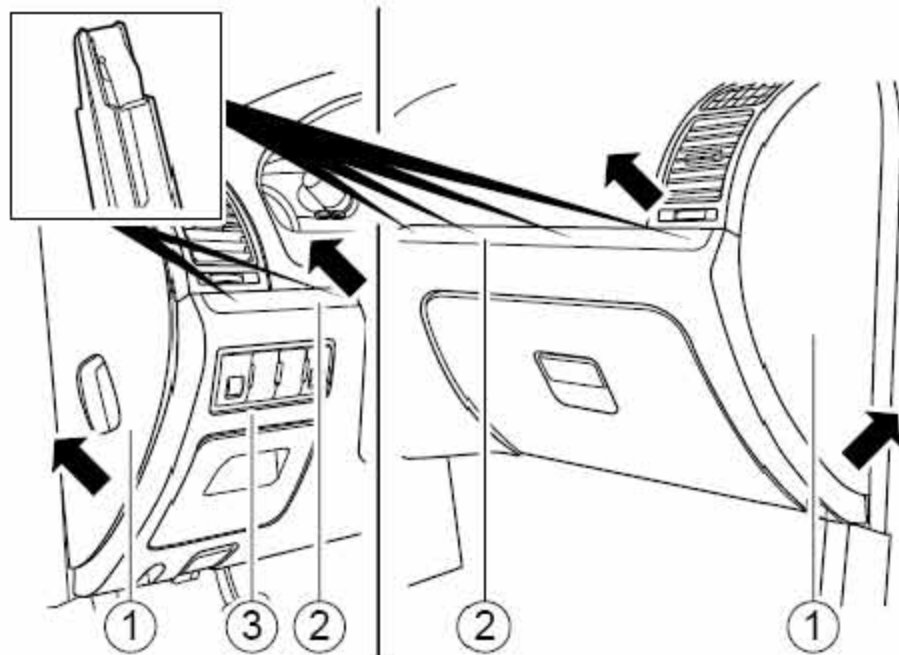
参见“警告和注意事项”中的“有关断开蓄电池的警告”。

注意

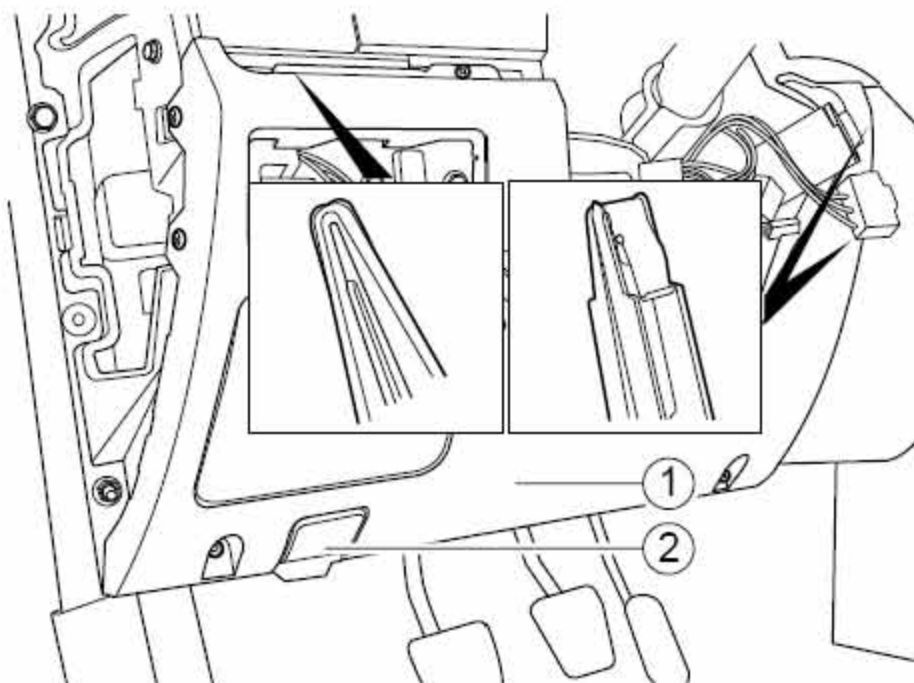
拆卸饰板请使用车身修理专用工具，否则容易将内饰板边缘刮花。



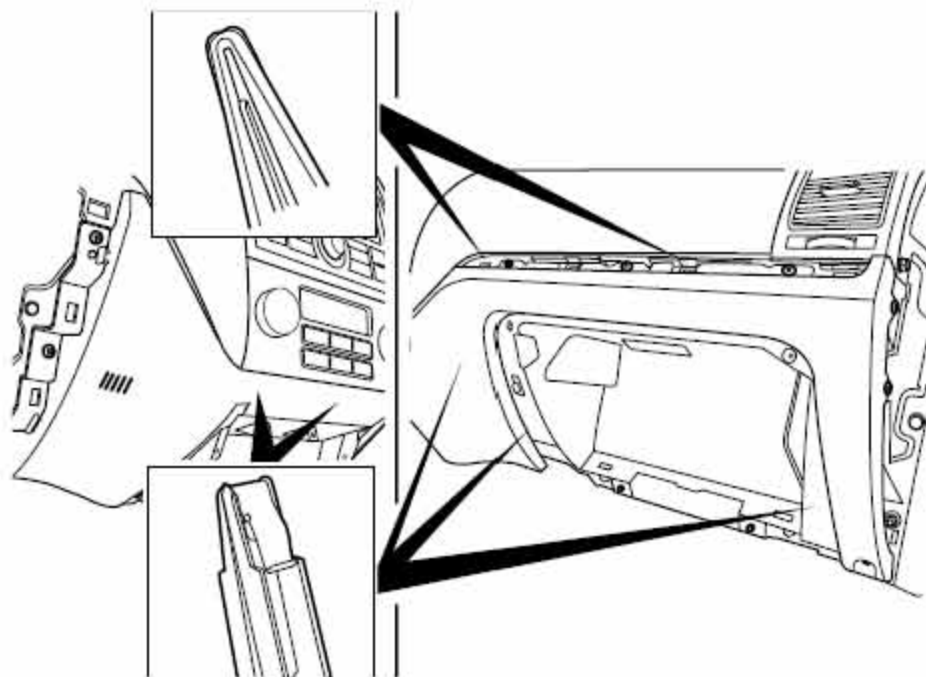
- 1). 断开蓄电池负极电缆，参见蓄电池电缆的断开连接程序。
- 2). 拆卸中央控制台杯托架1，参见手动换挡器总成的更换。
- 3). 拆卸转向盘2，参见转向盘的更换。
- 4). 拆卸灯光组合开关上、下护板3，参见灯光组合开关的更换。
- 5). 拆卸组合仪表罩及组合仪表总成4，参见组合仪表总成的更换。
- 6). 拆卸多功能仪表5，参见多功能仪表的更换。
- 7). 拆卸中央出风口面板6，参见仪表板出风口的更换。
- 8). 拆卸音响主机7，参见音响主机的更换。
- 9). 拆卸环境光及阳光传感器8，参见环境光及阳光传感器的更换。
- 10). 拆卸前部左、右立柱饰板9，参见左/右前立柱上装饰板总成的更换。
- 11). 拆卸仪表台杂物箱10，参见仪表台杂物箱的更换。



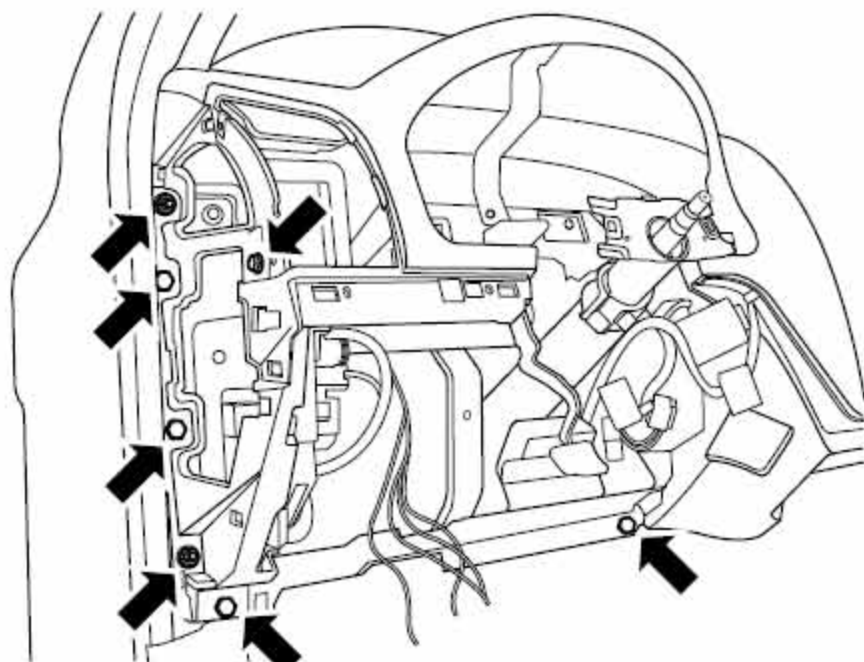
12). 拆卸仪表板左、右侧饰板1，拆卸驾驶侧左、右装饰条及副驾驶侧装饰条2。



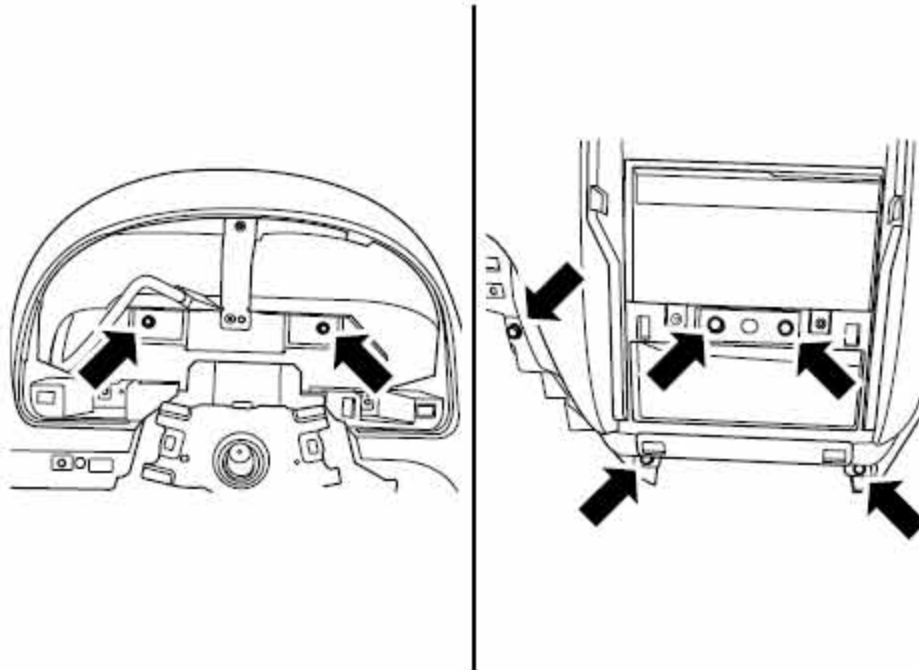
13). 拆卸仪表台左下饰板5个固定螺钉后拉出仪表台左下饰板(卡扣连接部分)1并断开灯光高度调整开关面板后部线束连接器，拆卸发动机罩锁拉手2。



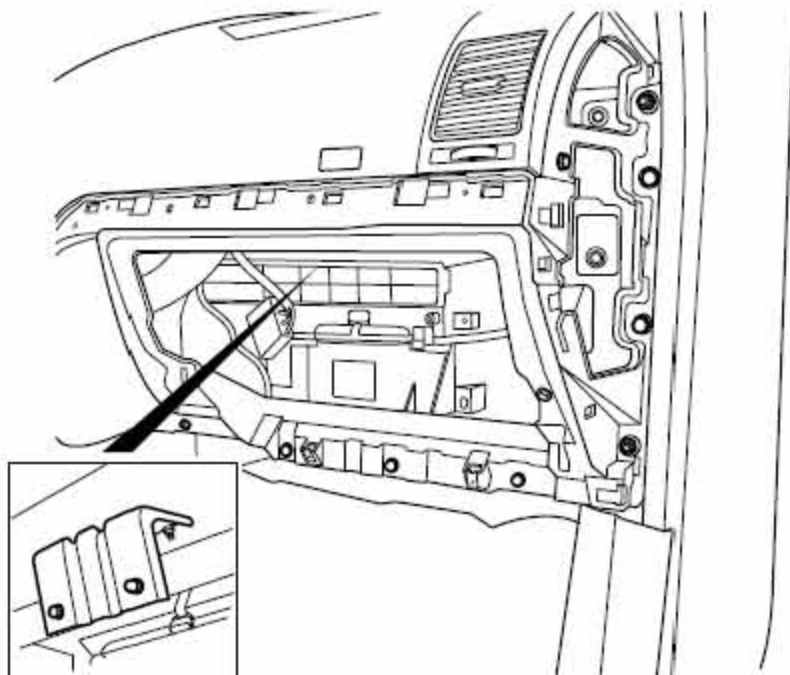
- 14). 拆卸仪表台右下饰板8个固定螺钉和4个螺栓，拉出仪表台右下饰板(卡扣连接部分)，断开其后部线束连接器。



- 15). 拆卸仪表台左部固定螺栓。



16). 拆卸仪表台中部固定螺栓。

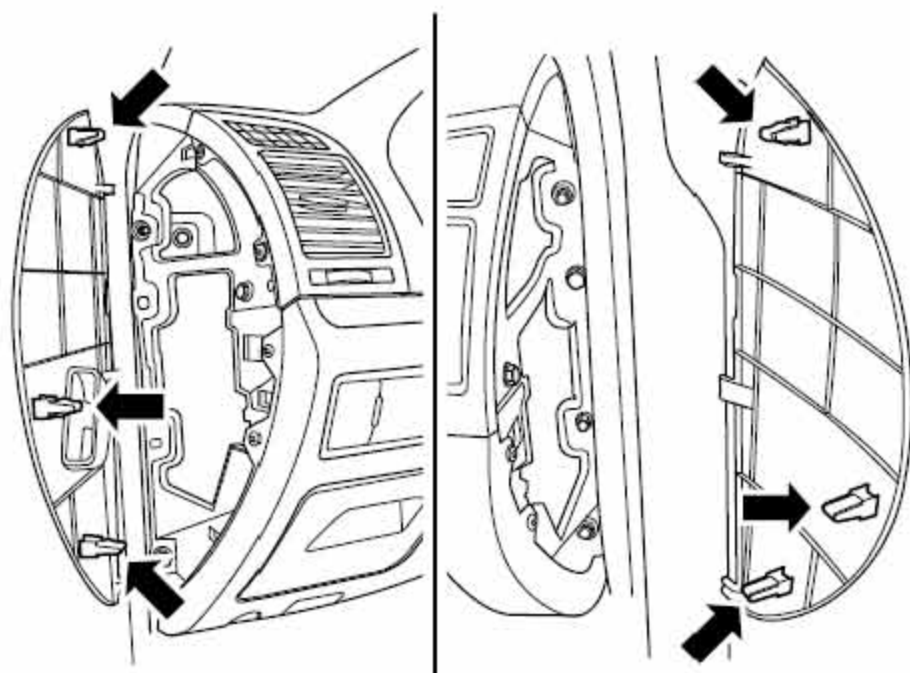


17). 拆卸仪表台右部固定螺栓。

18). 断开仪表台后部乘客侧安全气囊线束连接器，拆除乘客侧安全气囊，参见乘员侧安全气囊的更换。

19). 移出仪表台。

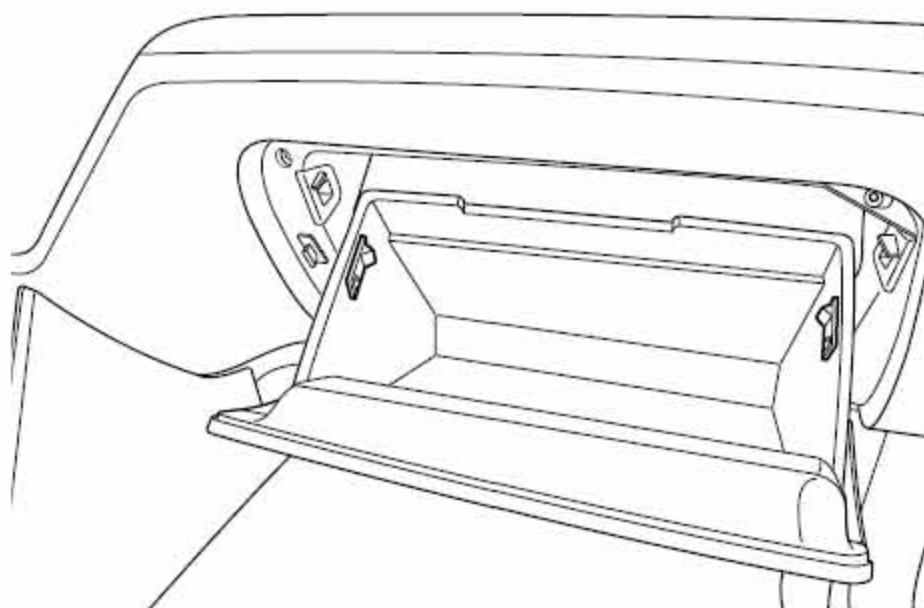
20). 拆除空调通风管及乘客侧安全气囊，分别参见空调通风管的更换和乘员侧安全气囊的更换。

安装程序:

- 1). 安装空调通风管及乘客侧安全气囊至仪表板总成上。
- 2). 装入仪表台。
- 3). 连接仪表台后部乘客侧安全气囊线束连接器。
- 4). 安装仪表台右部、中部、左部固定螺栓。力矩：7Nm(公制) 5.11b-ft(英制)
- 5). 连接仪表台右下饰板后部线束连接器，按入仪表台右下饰板(卡扣连接部分)，紧固其固定螺钉和螺栓。
力矩：4Nm(公制) 2.91b-ft(英制) 力矩：6Nm(公制) 4.41b-ft(英制)
- 6). 安装发动机罩锁拉手，按入仪表台左下饰板(卡扣连接部分)紧固其固定螺钉，安装仪表台左下饰板上侧饰条，安装灯光高度调整开关面板连接其后部线束连接器。力矩：4Nm(公制) 2.91b-ft(英制)
- 7). 安装仪表台左侧和右侧饰板。
- 8). 安装仪表台杂物箱。
- 9). 安装前部左、右立柱饰板。
- 10). 安装环境光及阳光传感器。
- 11). 安装音响主机。
- 12). 安装中央出风口面板。
- 13). 安装多功能仪表。
- 14). 安装仪表总成。
- 15). 安装灯光组合开关上、下护板。
- 16). 安装转向盘。
- 17). 安装中央控制台杯托架。

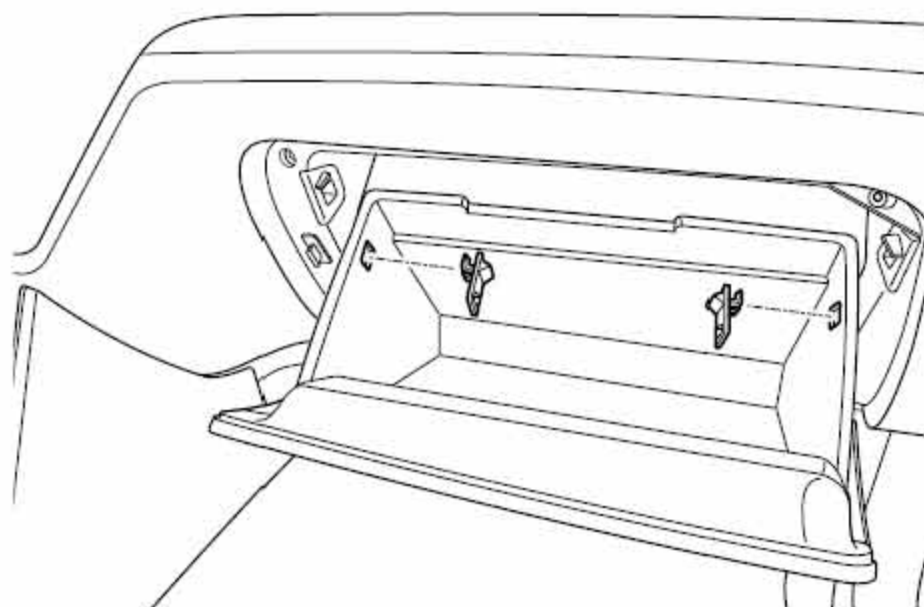
8.3.2 仪表台杂物箱的更换

拆卸程序:



- 1). 拆卸杂物箱左右卡销。
- 2). 抽出杂物箱。

安装程序:



- 1). 插入杂物箱。
- 2). 安装杂物箱左右卡销。

8.3.3 仪表板横梁的更换

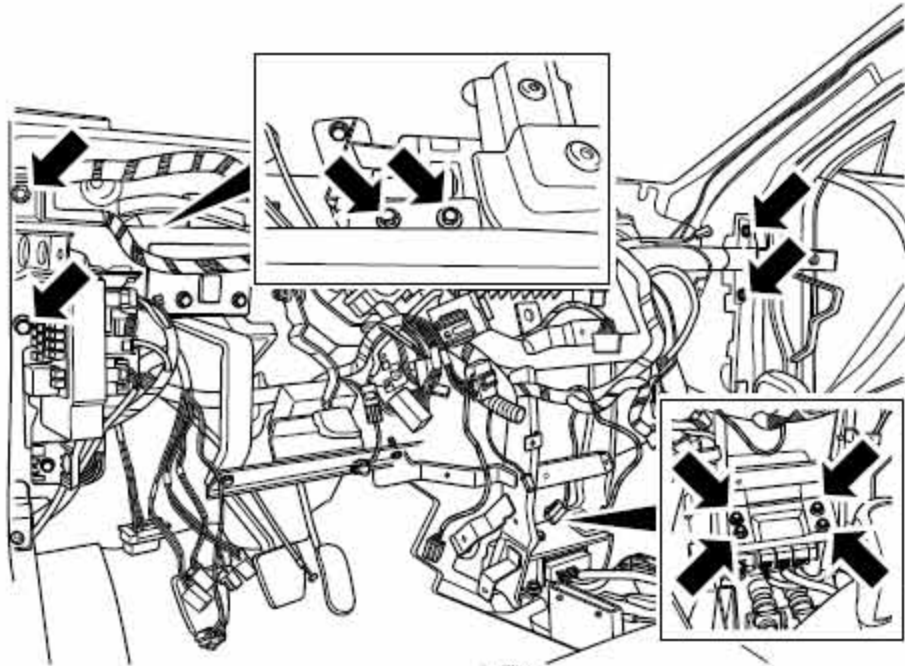
拆卸程序:

警告!

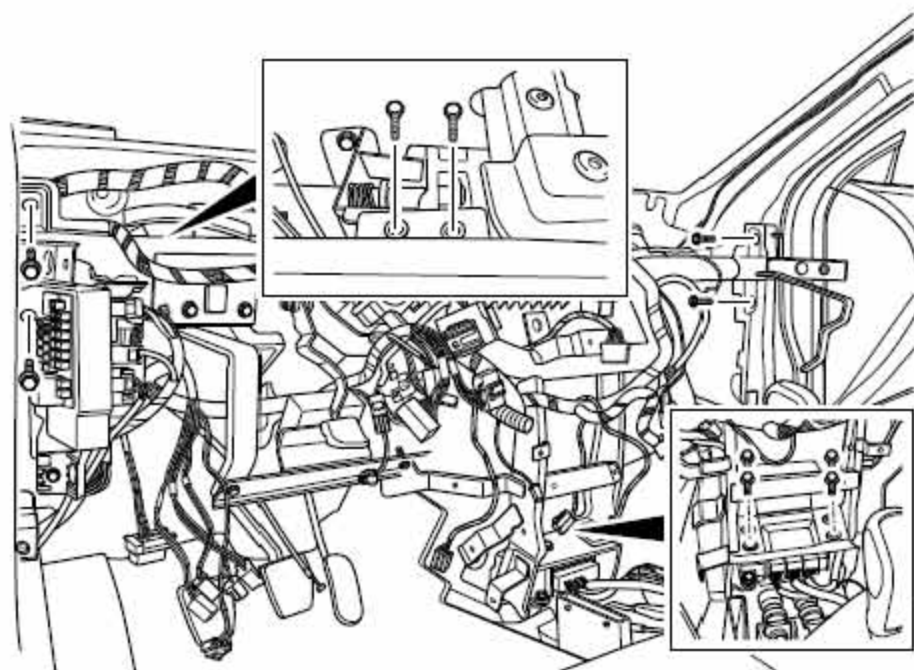
参见“警告和注意事项”中“有关断开蓄电池的警告”。

注意

拆卸饰板请使用车身修理专用工具，否则容易将内饰板边缘刮花。



- 1). 断开蓄电池负极电缆，参见蓄电池电缆的断开连接程序。
- 2). 拆卸中央控制台杯托架，参见手动换挡器总成的更换。
- 3). 拆卸转向盘，参见转向盘的更换。
- 4). 拆卸灯光组合开关上、下护板，参见灯光组合开关的更换。
- 5). 拆卸仪表总成，参见组合仪表总成的更换。
- 6). 拆卸多功能仪表，参见多功能仪表的更换。
- 7). 拆卸中央出风口面板，参见仪表板出风口的更换。
- 8). 拆卸音响主机，参见音响主机的更换。
- 9). 拆卸环境光及阳光传感器，参见环境光及阳光传感器的更换。
- 10). 拆卸前部左、右立柱饰板，参见左/右前立柱上装饰板总成的更换。
- 11). 拆卸仪表台杂物箱，参见仪表台杂物箱的更换。
- 12). 拆卸仪表台，参见仪表台的更换。
- 13). 拆卸机械转向柱总成，参见机械转向管柱总成的更换。
- 14). 拆卸仪表线束固定螺栓和卡扣。
- 15). 拆卸仪表板横梁的10个固定螺栓。
- 16). 向车身后方抽出仪表板横梁。

安装程序:

- 1). 安装仪表板横梁。
- 2). 紧固仪表板横梁固定螺栓。力矩: 21Nm(公制) 15.5lb-ft(英制)
- 3). 固定仪表线束。
- 4). 安装转向柱。
- 5). 安装仪表台。
- 6). 安装仪表台杂物箱。
- 7). 安装前部左、右立柱饰板。
- 8). 安装环境光及阳光传感器。
- 9). 安装音响主机。
- 10). 安装中央出风口面板。
- 11). 安装多功能仪表。
- 12). 安装仪表总成。
- 13). 安装灯光组合开关上、下护板。
- 14). 安装转向盘。
- 15). 安装中央控制台杯托架。