

4. 保险杠

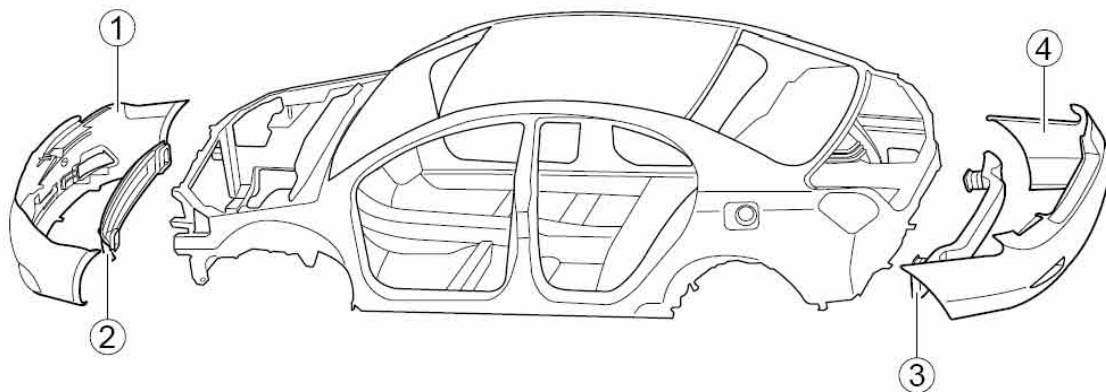
4.1 规格

4.1.1 紧固件规格

紧固件名称	型号	力矩范围	
		公制 (Nm)	英制 (lb-ft)
前保险杠固定螺栓	M6×16	9-13	6.7-9.6
后保险杠固定螺栓	M6×16	9-13	6.7-9.6
后保险杠固定螺栓	M6×12	9-13	6.7-9.6
前后横梁固定螺母	M10	70	51.80

4.2 部件位置

4.2.1 部件位置



图例

- 1). 前保险杠总成
- 2). 前横梁总成
- 3). 后横梁总成
- 4). 后保险杠总成

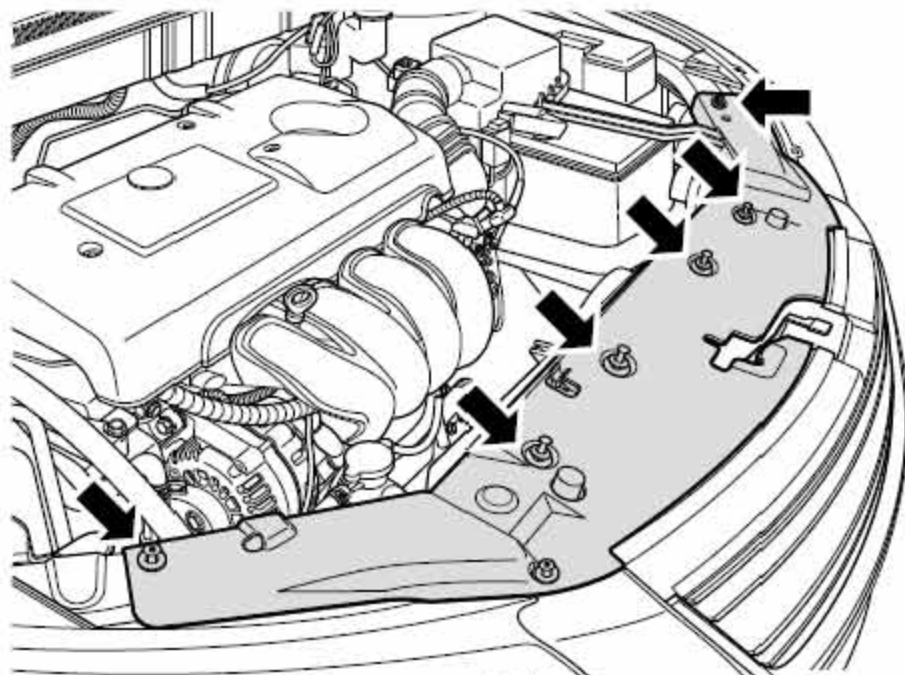
4.3 拆卸与安装

4.3.1 前保险杠的更换

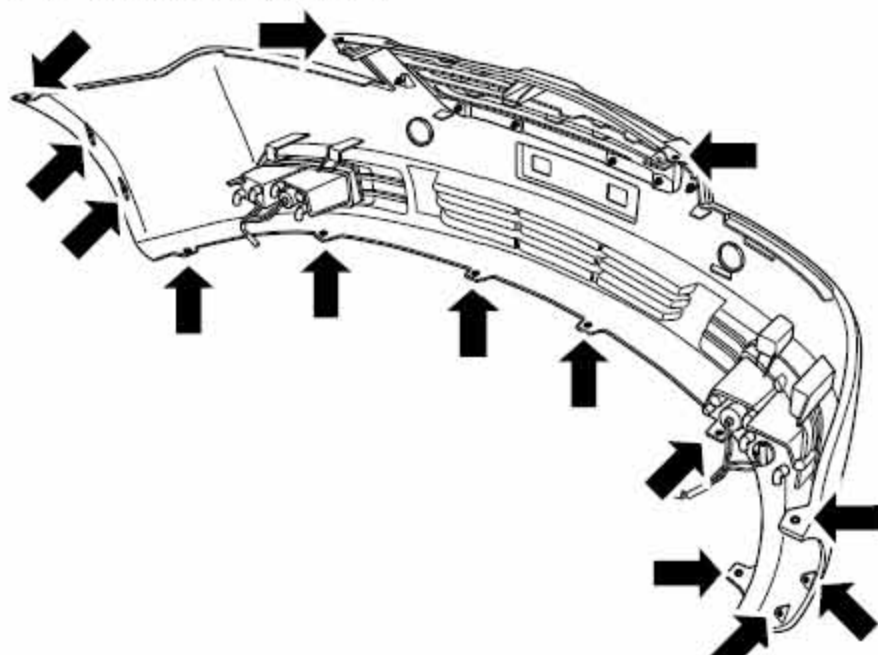
拆卸程序:

警告!

参见“警告和注意事项”中的“有关断开蓄电池的警告”。

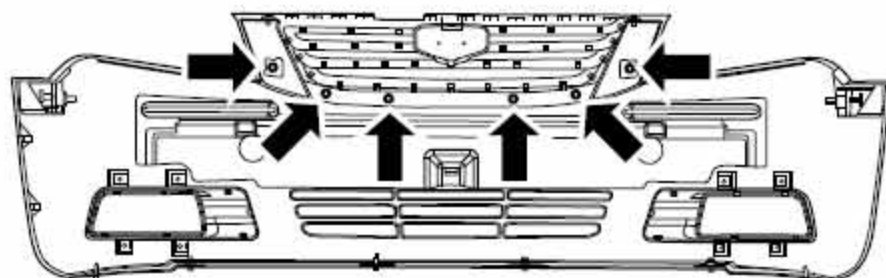


- 1). 断开蓄电池负极电缆，参见蓄电池电缆的断开连接程序。
- 2). 拆卸前保险杠上部装饰板。



- 3). 拆卸左右和底部的螺钉。
- 4). 拆卸保险杠。

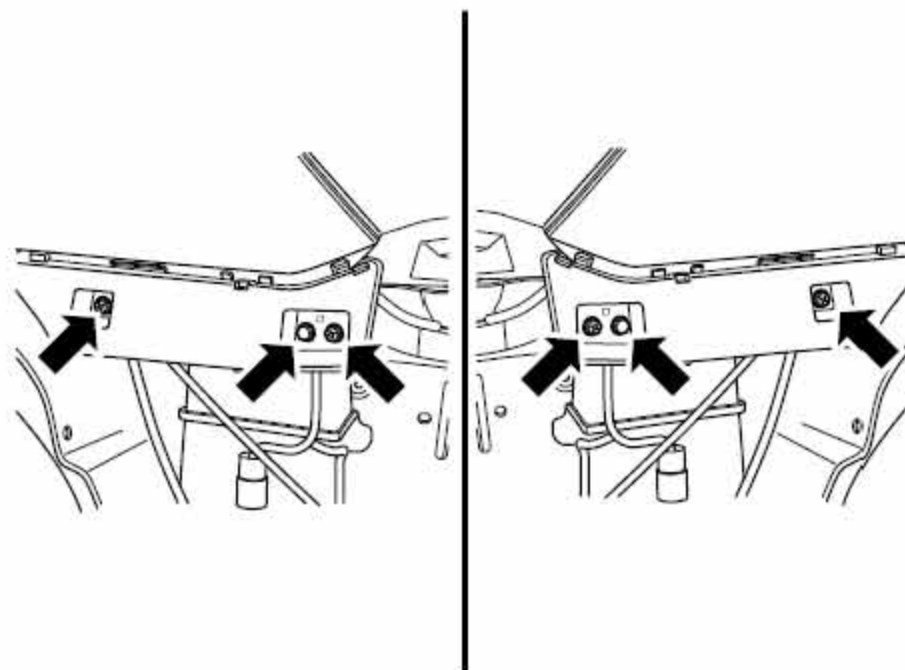
- 5). 断开前雾灯的线束连接器。
- 6). 拆卸前雾灯总成，参见前雾灯的更换。
- 7). 拆卸前保险杠雾灯罩。



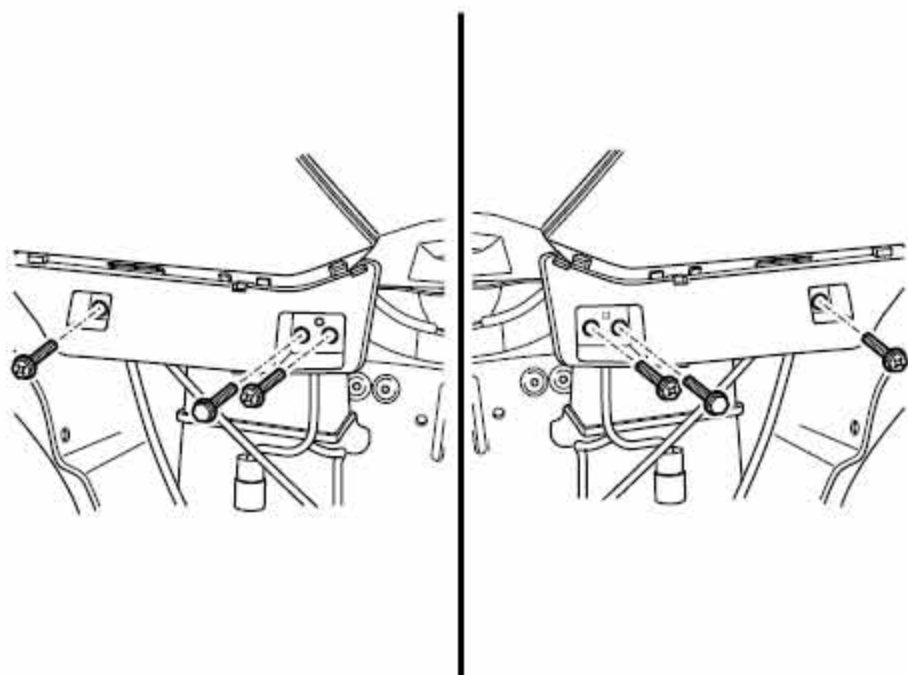
- 8). 拆卸散热器格栅6个固定螺钉，取出散热器格栅。

注意

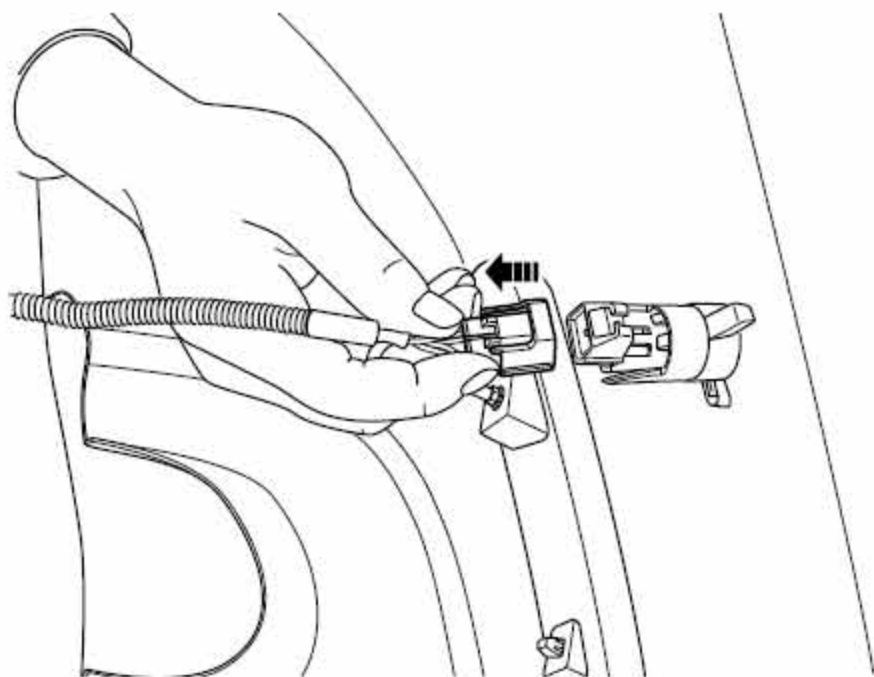
两厢车散热器格栅由两个螺钉固定。



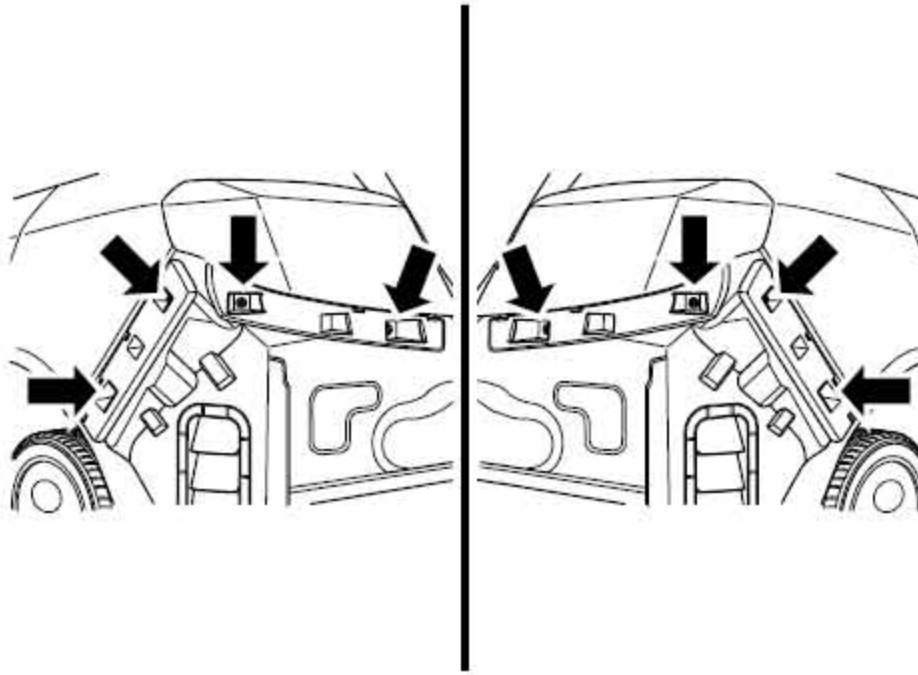
- 9). 拆卸前保险杠左、右固定支架。

安装程序:

- 1). 安装前保险杠左、右固定支架。力矩: 9-13(公制) 6.7-9.6lb-ft(英制)
- 2). 安装前保险杠雾灯装饰罩。



- 3). 安装散热器面罩。
- 4). 安装前雾灯总成。



- 5). 连接雾灯线束连接器。
- 6). 安装前保险杠。
- 7). 安装左右和底部的螺钉和固定扣。
- 8). 安装前保险杠上部装饰板。

注意

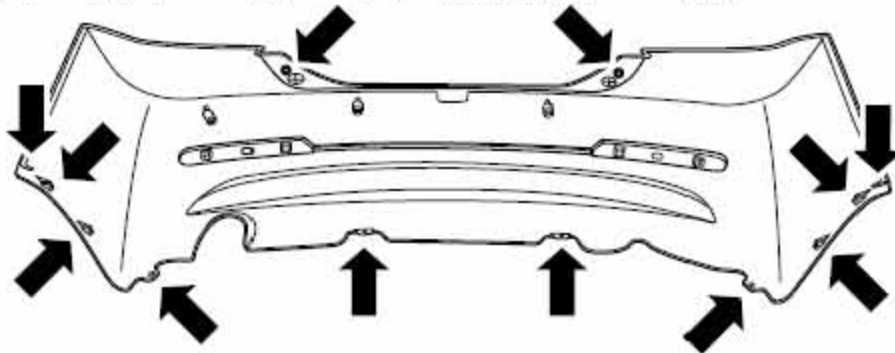
两厢车与三厢车的拆卸安装方法类似。

4.3.2 后保险杠的更换(两厢)

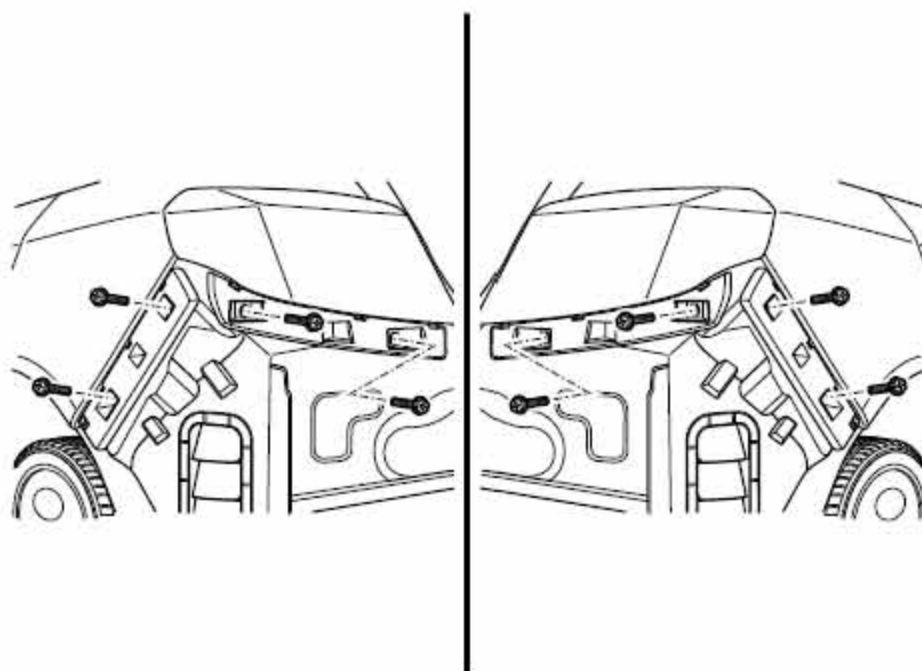
拆卸程序:

警告!

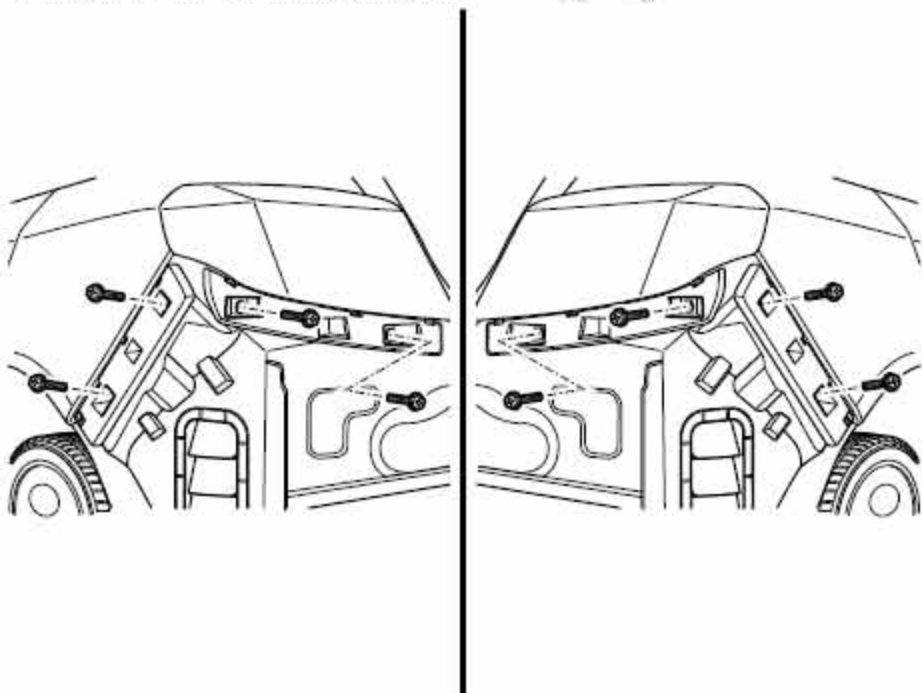
参见“警告和注意事项”中的“有关断开蓄电池的警告”。



- 1). 断开蓄电池负极电缆, 参见蓄电池电缆的断开连接程序。
- 2). 拆卸后保险杠上部两个螺钉和左右后轮内衬六个螺钉及底部四个螺栓, 从后保险杠两侧拉, 使后保险杠脱离后保险杠安装支架。
- 3). 断开四个倒车雷达传感器线束连接器, 取下后保险杠。
- 4). 拆卸四个倒车雷达传感器, 参见倒车雷达传感器的更换。
- 5). 拆卸后保险杠安装支架。

安装程序:

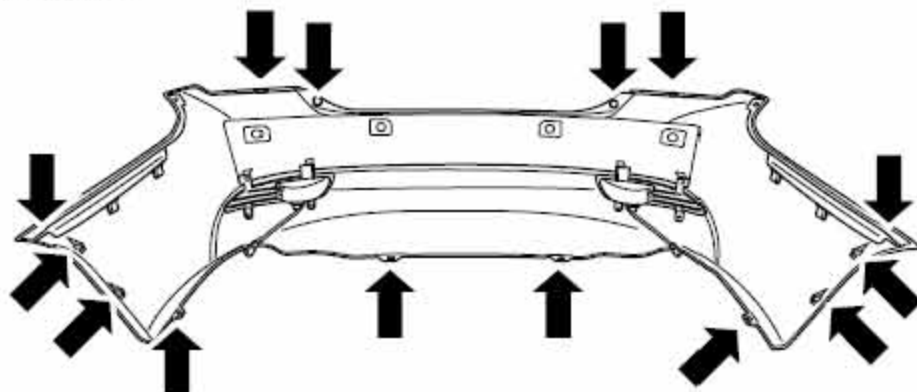
- 1). 安装后保险杠安装支架。力矩: 11Nm(公制) 8.1lb-ft(英制)
- 2). 安装四个倒车雷达传感器。
- 3). 连接四个倒车雷达线束连接器。



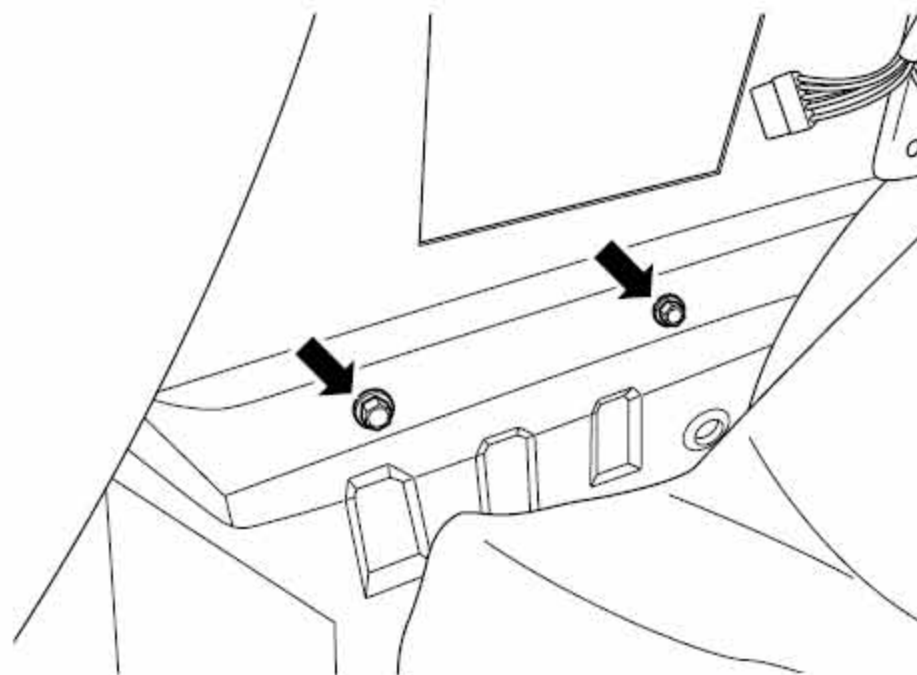
- 4). 安装后保险杠上部两个螺钉和左右后轮内衬六个螺钉及底部四个螺栓。
- 5). 连接蓄电池负极电缆。

4.3.3 后保险杠的更换(三厢)

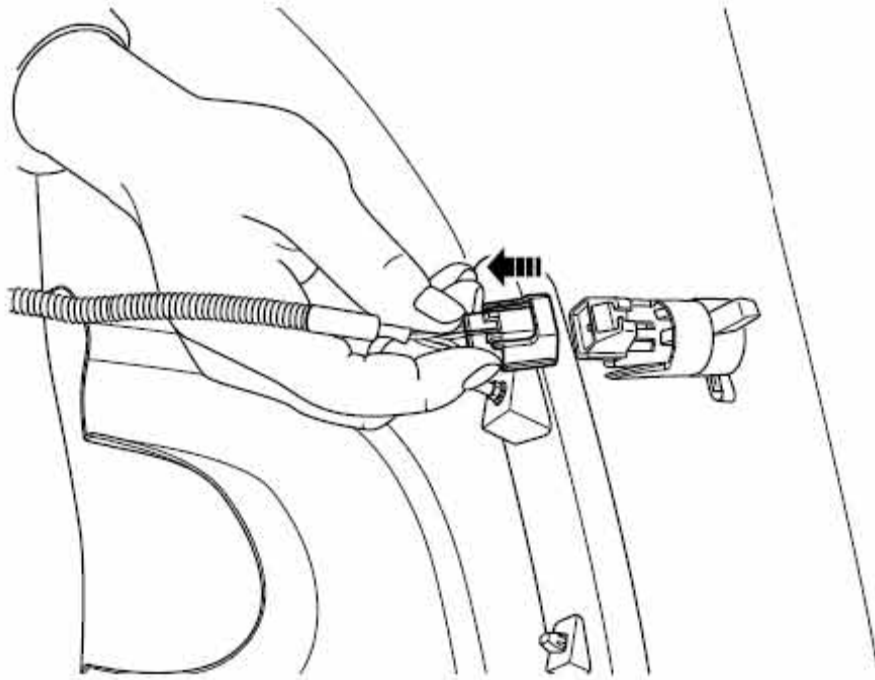
拆卸程序:



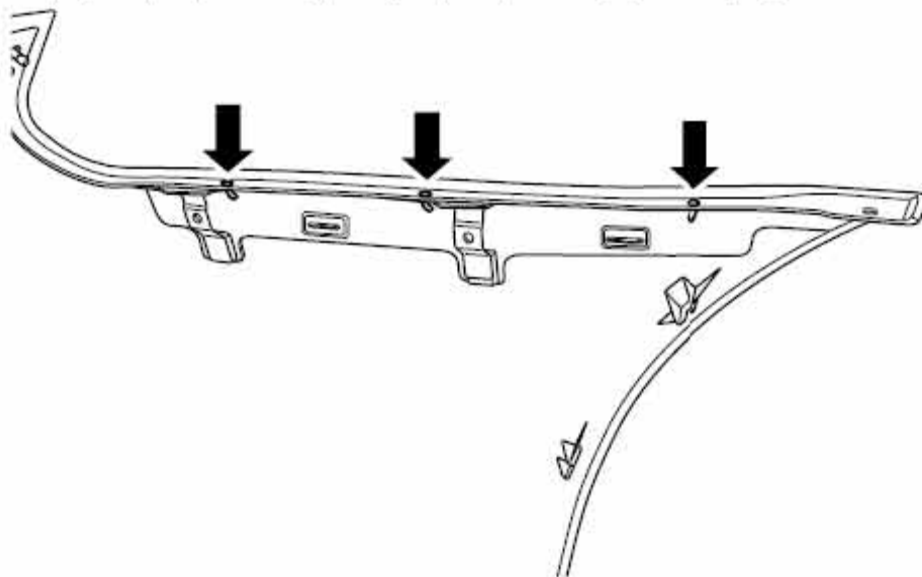
- 1). 拆卸后保险杠上部两个螺钉、两个卡扣和左右后轮内衬六个螺钉及底部四个螺栓。



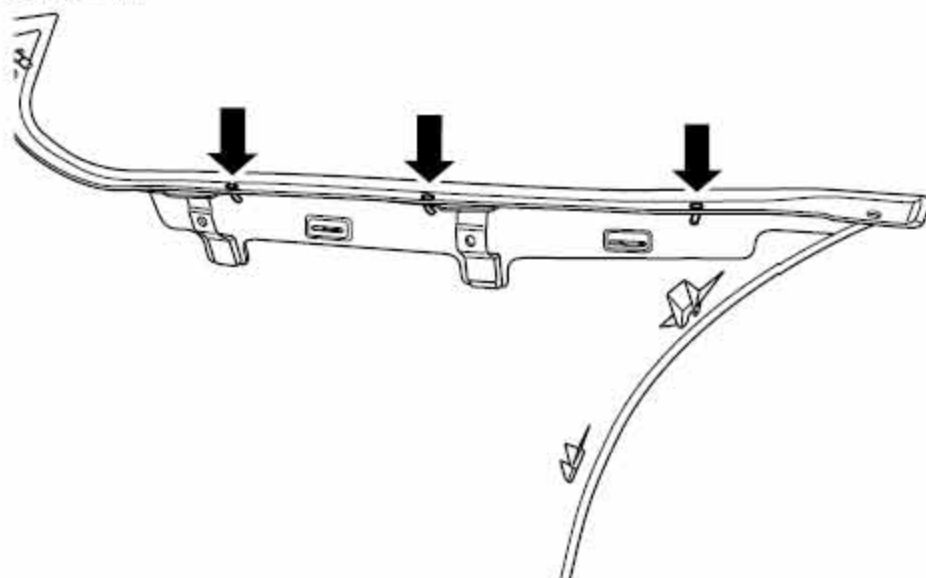
- 2). 拆卸行李舱装饰板, 参见行李舱装饰板的更换。
- 3). 从行李舱内侧拆卸后保险杠左、右各两个螺栓。



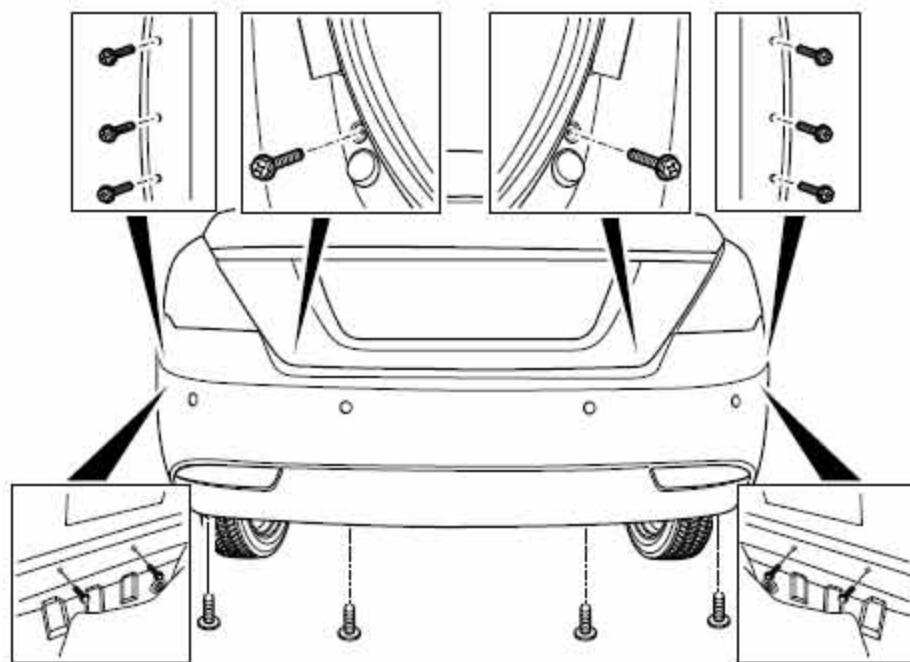
- 4). 断开四个倒车雷达传感器线束连接器。
- 5). 拆卸四个倒车雷达传感器, 参见倒车雷达传感器的更换。



- 6). 拆除后保险杠安装支架固定铆钉拆卸后保险杠安装支架。

安装程序:

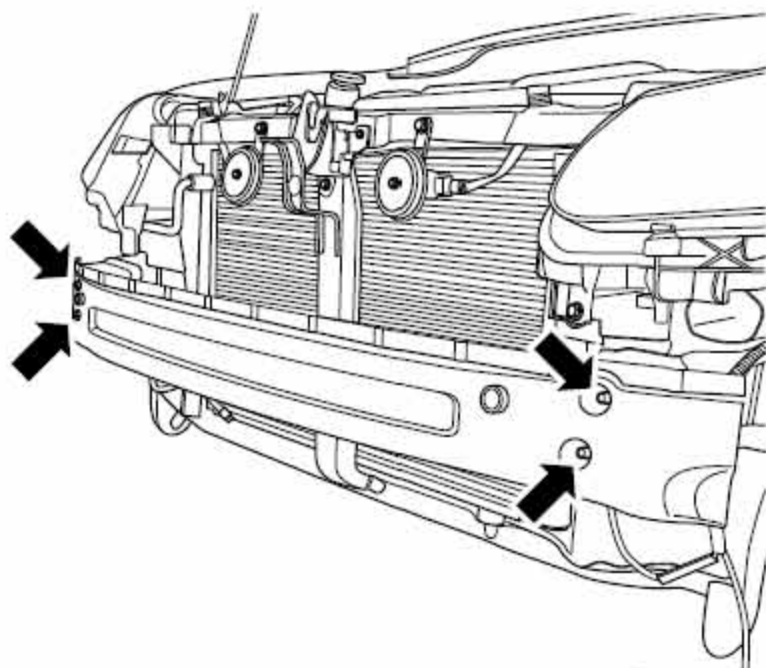
- 1). 将后保险杠安装支架铆在后保险杠上。
- 2). 安装四个倒车雷达传感器。
- 3). 连接四个倒车雷达线束连接器。



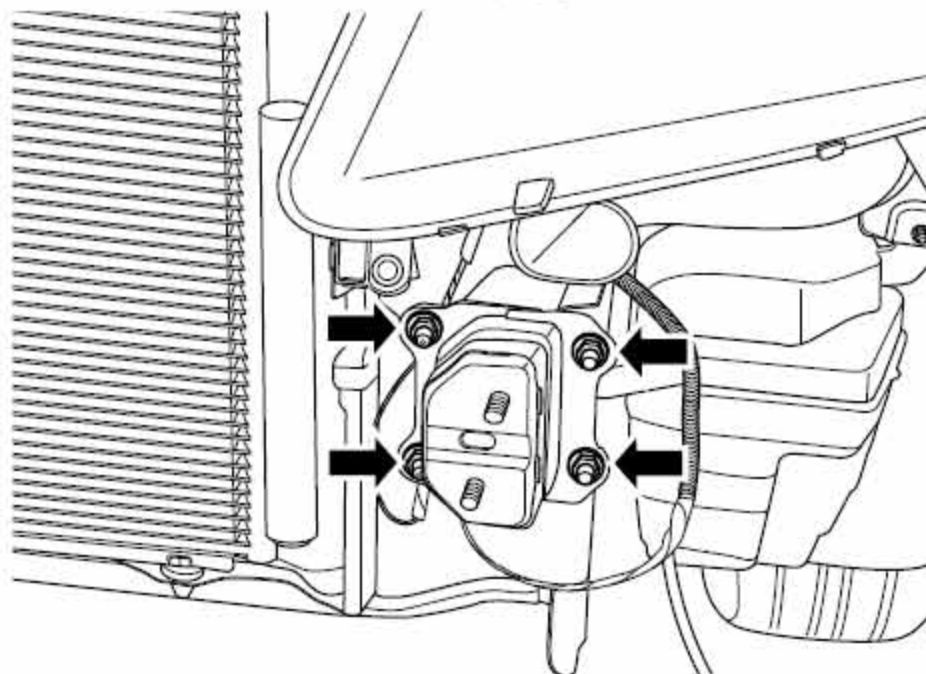
- 4). 安装行李舱内侧拆卸后保险杠左、右各两个螺栓。
- 5). 安装后保险杠上部两个螺栓钉和左右后轮内衬六个螺钉及底部四个螺栓。
- 6). 安装行李舱装饰板。

4.3.4 前横梁的更换

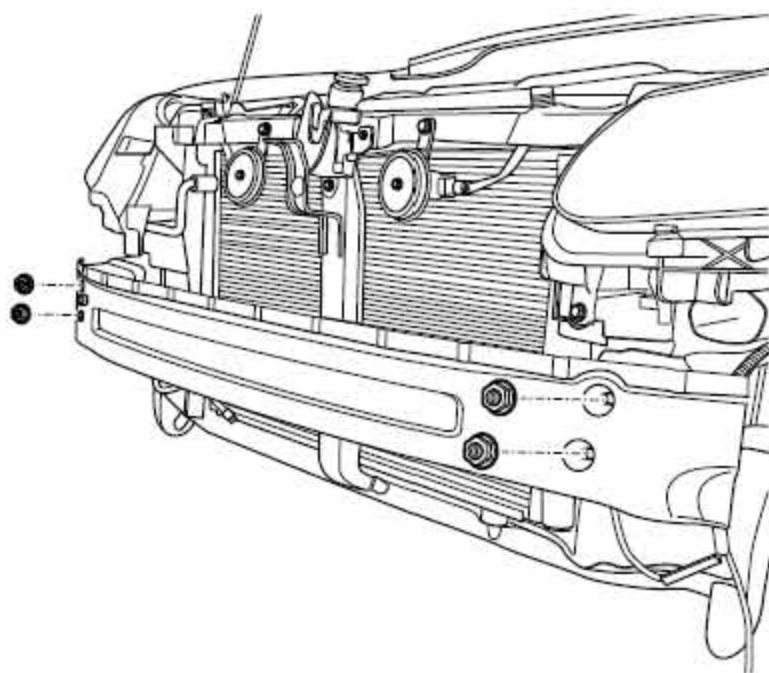
拆卸程序:



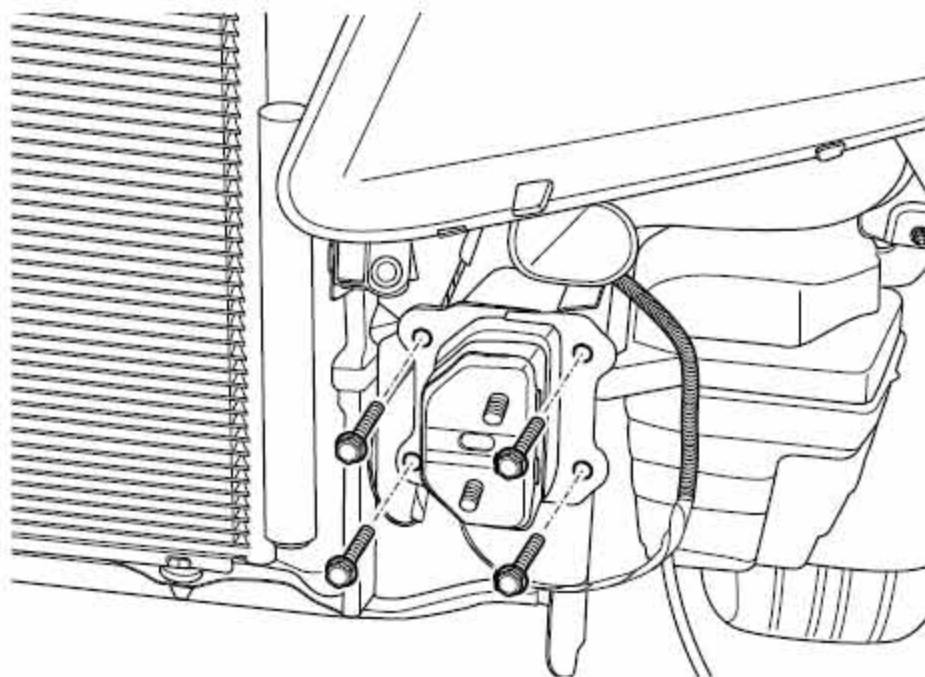
- 1). 拆卸前保险杠，参见前保险杠的更换。
- 2). 拆卸前横梁本体总成4 个固定螺母。



- 3). 拆卸左右前横梁吸能梁总成各4 个固定螺母。

安装程序:

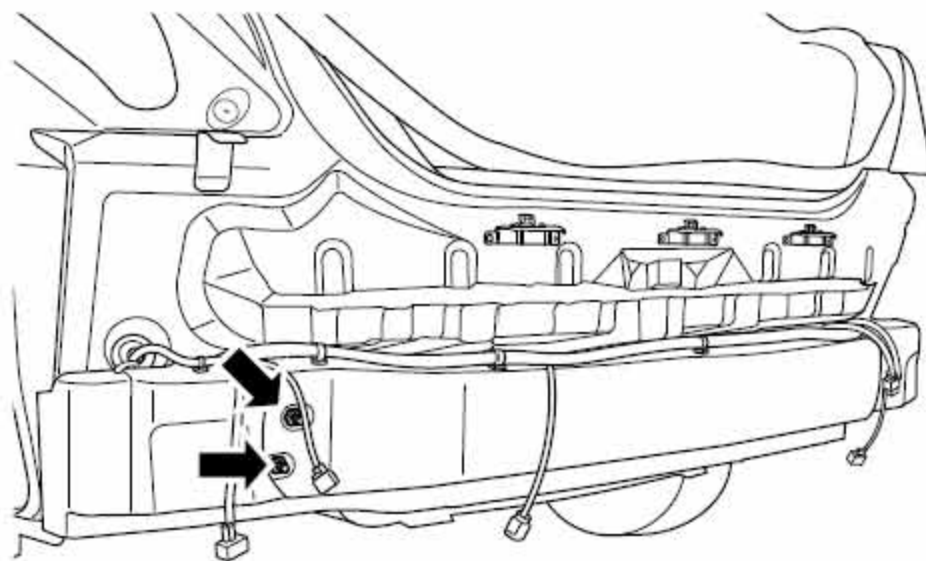
- 1). 安装左右前横梁吸能梁总成各4 个固定螺母。力矩: 70Nm(公制)51. 81b-ft(英制)



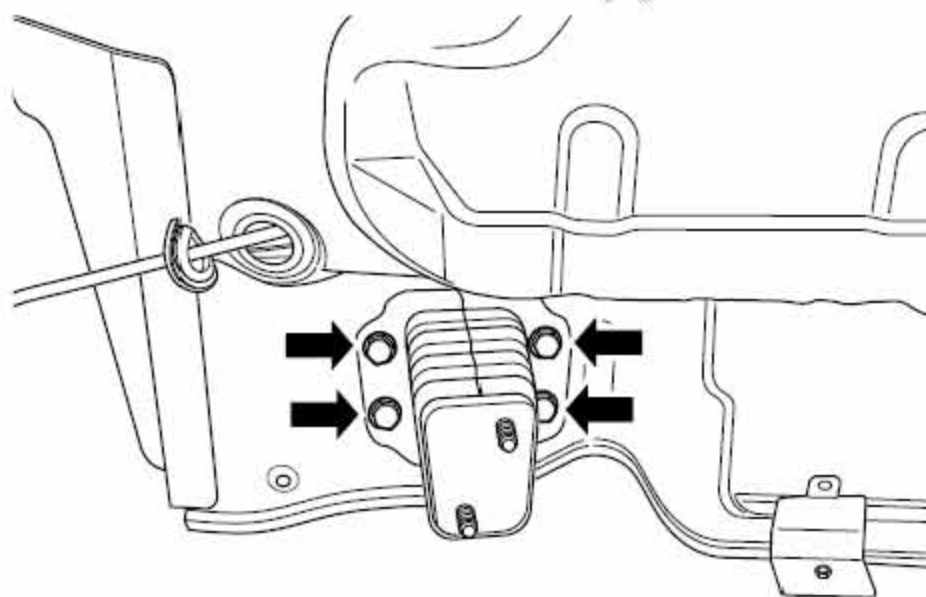
- 2). 安装前横梁本体总成4 个固定螺母。力矩: 70Nm(公制) 51. 81b-ft(英制)
- 3). 安装前保险杠。

4.3.5 后横梁的更换

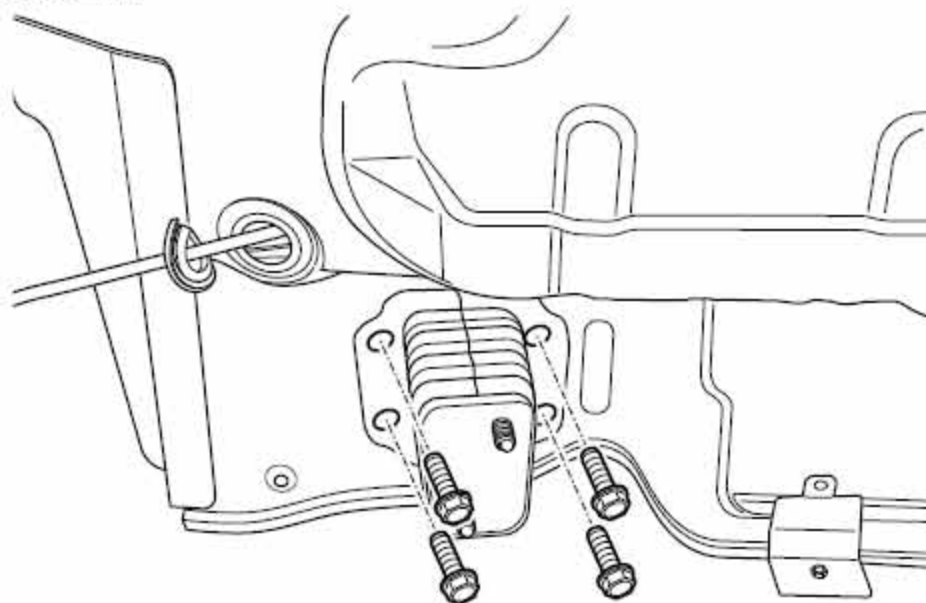
拆卸程序:



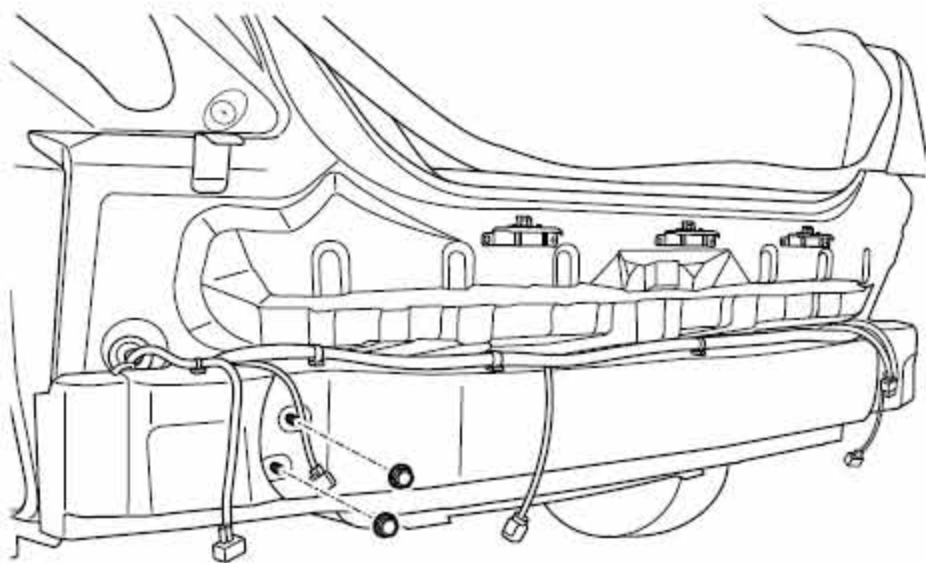
- 1). 拆卸后保险杠, 参见后保险杠的更换(三厢)。
- 2). 脱开后横梁本体总成上的线束卡扣。
- 3). 拆卸后横梁本体总成4 个固定螺母。



- 4). 拆卸左右后横梁吸能梁总成各4 个固定螺栓。

安装程序:

- 1). 安装左右后横梁吸能梁总成各4个固定螺栓。力矩: 70Nm(公制) 51.81b-ft(英制)



- 2). 安装后横梁本体总成4个固定螺母。力矩: 70Nm(公制) 51.81b-ft(英制)
- 3). 固定后横梁本体总成上的线束。
- 4). 安装后保险杠。