

1. 检查及更换变速器油

1.1 检查并加满变速器油

1.1.1 工具

名称	类型	编号	说明
ATF 加注口	普通工具		

位置	说明	类型	基本值	公差 1	公差 2
检油塞	与变速器之间	拧紧力矩	35 Nm		
检油塞	与变速器之间	拧紧力矩	35 Nm		

1.1.2 检查变速器油



警告

被热机油烫伤！

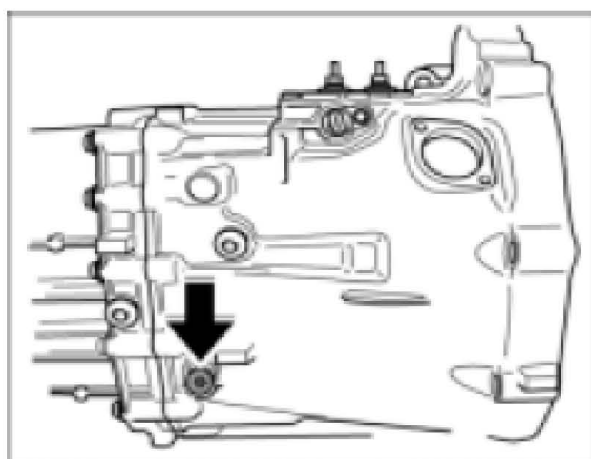
- 让机油冷却下来
- 穿戴人身防护装备（护目镜、手套）。



笔记

- 固定车辆，不要让它移动。
- 检查变速器油时，车辆必须保持水平。

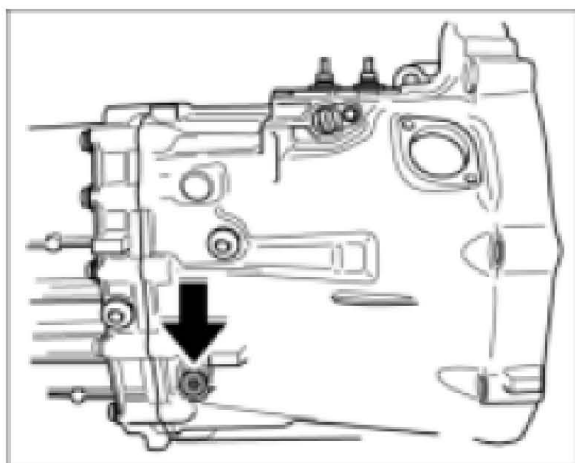
1). 拧下检油塞-箭头-。



检油塞

2). 如果变速器油油达到检查窗口的下边缘，则油位正确。
如果没有达到，再添加更多的变速器油。

3). 拧入带新密封圈的检油塞-箭头-。⇒ 拧紧力矩: 35 Nm



检油塞

1. 1. 3 加满变速器油



警告

被热机油烫伤!

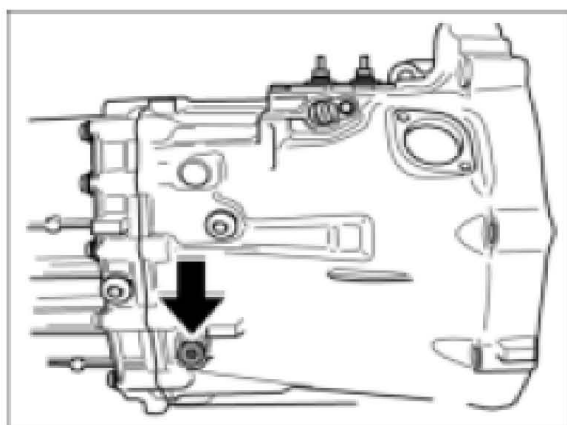
- 让机油冷却下来
- 穿戴人身防护装备 (护目镜、手套)。



笔记

- 固定车辆, 不要让它移动。
- 检查变速器油时, 车辆必须保持水平。

1). 拧下检油塞-箭头-。



检油塞



笔记

- 仅使用 Porsche 认可的机油。

2). 使用 ATF 加注口加注 ATF 油, 直至到达检油塞的下边缘-箭头-。

3). 拧上带新密封圈的检油塞-箭头-。⇒ 拧紧力矩: 35 Nm

1.2 更换变速器油

1.2.1 工具

名称	类型	编号	说明
ATF	普通工具		

位置	说明	类型	基本值	公差 1	公差 2
放油塞	与变速器之间	拧紧力矩	35 Nm		
机油更换量		更换量	1.8 升		
检油塞	与变速器之间	拧紧力矩	35 Nm		

1.2.2 更换变速器油

1). 在车辆下面放置机油收集箱。



警告

被热机油烫伤!

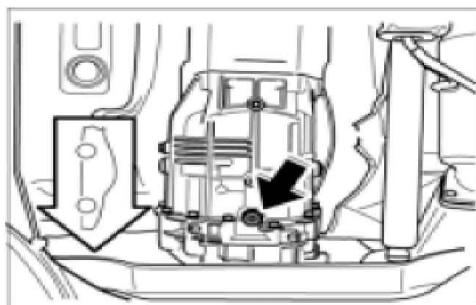
- 让机油冷却下来
- 穿戴人身防护装备（护目镜、手套）。



笔记

- 固定车辆，不要让它移动。
- 车辆必须处于水平位置以便更换变速器油。

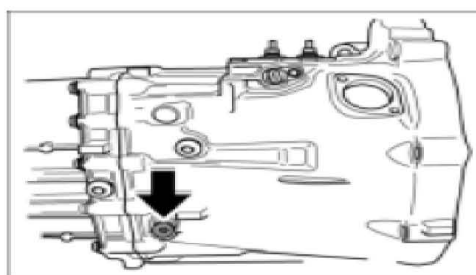
2). 拧下放油塞-箭头-并泄放变速器油。



放油塞

3). 拧入带新密封圈的放油塞-箭头-。⇒ 拧紧力矩：35 Nm

4). 拧下检油塞-箭头-。



检油塞

**笔记**

- 仅使用 Porsche 认可的机油。

5). 通过 ATF 加油口将油加至检查窗口的下边缘-箭头-。⇒更换量: 1.8 升

6). 拧入带新密封圈的检油塞-箭头-。⇒ 拧紧力矩: 35 Nm

LAUNCH